



МІНІСТЕРСТВО АГРАРНОЇ
ПОЛІТИКИ УКРАЇНИ

МИКОЛАЇВСЬКИЙ ДЕРЖАВНИЙ
АГРАРНИЙ УНІВЕРСИТЕТ

ВІСНИК

АГРАРНОЇ НАУКИ ПРИЧОРНОМОР'Я

ВИПУСК 3(31)

- *Економічні науки*
- *Сільськогосподарські науки*
- *Технічні науки*

Миколаїв – 2005

Миколаївський державний аграрний університет

Науково-теоретичний фаховий журнал “Вісник аграрної науки Причорномор’я”
Миколаївського державного аграрного університету.

Редкол.: В.С.Шебанін (гол. ред.) та ін. - Миколаїв, 2005

Випуск 3(31). – 2005. – 200 с.

У збірнику висвітлено результати наукових досліджень з питань економіки, проблем сільськогосподарських та технічних наук, досліджуваних ученими, аспірантами, магістрами та студентами Миколаївського державного аграрного університету та інших навчальних закладів Міністерства аграрної політики України.

Рекомендовано до друку вченою радою Миколаївського державного аграрного університету.

Протокол № 3 від 25.10.2005 р.

Точка зору редколегії не завжди збігається з позицією авторів.

РЕДАКЦІЙНА КОЛЕГІЯ:

ГОЛОВНИЙ РЕДАКТОР: *д.т.н., проф. В.С.ШЕБАНИН,*
ЗАСТУПНИК ГОЛОВНОГО РЕДАКТОРА: *д.е.н, проф. І.І.ЧЕРВЕН,*
ВІДПОВІДАЛЬНИЙ СЕКРЕТАР: *к.б.н., доц С.С.КРАМАРЕНКО*

ЧЛЕНИ РЕДАКЦІЙНОЇ КОЛЕГІЇ:

д.е.н., проф. І.Н.Топіха, д.е.н., проф. М.Ю.Куліш, д.ю.н., проф. О.В.Скрипнюк, д.е.н., проф. Л.О.Мармуть, д.е.н., проф.М.М.Караман, д.е.н., проф. В.Г.В'юн, д.е.н., проф., В.Д.Пантелеев, к.е.н., доц. В.П.Клочан, д.с.г.н., проф. В.С.Топіха, д.с.г.н. Є.М.Агапова, д.с.г.н., проф. Б.О.Вовченко, д.с.г.н. Т.І.Нежлукченко, д.с.г.н., проф. В.П.Коваленко, д.с.г.н., проф. Т.В.Підпала, к.с.г.н, доц. М.І.Гиль, д.с.г.н., проф. С.Г.Чорний, д.с.г.н., проф. М.М.Когут, д.с.г.н., проф. А.В.Тихонов, д.с.г.н., проф. В.П.Гордієнко, д.с.г.н., проф. А.О.Лимарь, д.б.н., проф. А.І.Орлюк, к.с.г.н, доц. Л.М.Шевченко, д.т.н., проф. С.І.Пастушенко, д.т.н., проф. Ю.В.Селезньов, д.т.н. Б.І.Бутаков, д.т.н., проф. Б.Г.Тимошевський, д.т.н., проф. Г.Є.Топілін, д.т.н., проф. Л.І.Грачова, д.т.н., проф. В.Д.Будак, д.т.н., проф. В.О.Пермяков, д.т.н., проф. С.Ф.Пічугін, д.т.н., проф. О.Ф.Яременко, д.т.н., проф. В.В.Стоянов.

Адреса редколегії:

**54010, Миколаїв, вул. Паризької комуни, 9,
Миколаївський державний аграрний університет, тел. 34-41-72**

**Свідоцтво про державну реєстрацію
КВ №6785 від 17.12.2002.**

**© Миколаївський державний
аграрний університет**

МІНІСТЕРСТВО АГРАРНОЇ ПОЛІТИКИ УКРАЇНИ

Вісник аграрної науки Причорномор'я

Науково-теоретичний фаховий журнал

Видається Миколаївським державним аграрним університетом

Вип. № 3 (31)

2005 р.

ЕКОНОМІЧНІ НАУКИ

УДК 338.43

**ПРО МЕТОДИЧНИЙ ПІДХІД ЩОДО ОЦІНКИ
КОНКУРЕНТОСПРОМОЖНОСТІ ПРОДУКЦІЇ
ПЕРЕРОБНИХ ПІДПРИЄМСТВ АПК**

В.Д.Пантелєєв, доктор економічних наук
Миколаївський державний аграрний університет

Розглянуто загальні принципи оцінки конкурентоспроможності продукції. Запропоновано принципову схему аналізу й оцінки рівня конкурентоспроможності продукції.

Рассмотрены общие принципы оценки конкурентоспособности продукции. Предложена принципиальная схема анализа и оценки уровня конкурентоспособности продукции.

З відмовою України від директивної економіки тотальний товарний дефіцит, як і пов'язаний з ним диктат виробника та державної торгівлі, залишились в минулому. На теперішній час, зокрема в сфері товарів повсякденного вживання населенням, виробник вже зіткнувся з відчутною конкуренцією, отже з необхідністю боротьби за споживача, за ринки збуту. Тому, цілком закономірно, викликає підвищений інтерес у наукових робітників і менеджменту підприємств, в тому числі переробної сфери АПК, до систем користувачів маркетингових досліджень, як до інструменту вироблення ефективної виробничо-комерційної стратегії в рин-

Вісник аграрної науки Причорномор'я,
Випуск 3, 2005

кових умовах [1-6, 9, 11]. Існуюча в Україні демонополізація ринку продовольчої продукції, яка виробляється переробними підприємствами АПК, та наявність конкурентного середовища обумовили визначення ключового елементу їх ринкової стратегії, якою стала перманентна оцінка конкурентоспроможності продукції, що виробляється.

В загальному випадку конкурентоспроможність будь-якого товару визначається властивостями, які надають найбільший інтерес для користувача, умовами користування (експлуатації) товару та ціною його придбання. Стосовно продукції підприємств, які переробляють сільськогосподарську сировину (наприклад, зерно олійних культур та ін.) одним з умов продажу конкретного продукту на ринку є збіг фактичних параметрів його споживацького попиту (ФПС) з регламентуючими нормативними або аналогічними параметрами ідентичних продуктів (НПС), тобто:

$$\text{ФПС} \geq \text{НПС}. \quad (1)$$

У зв'язку з чим, наприклад, соняшникова олія з органолептичних показників (прозорість, запах і смак) та фізико-хімічних показників (кольорове число, кислотне число, вагова частка вологи та летючих речовин і т.д.) повинна відповідати вимогам ГОСТу 1129-93 [7], соєва олія – вимогам ГОСТу 7825-76 [8].

Для того, щоб продукт був придбаний конкретним покупцем, ціна його придбання (ЦП) повинна відповідати фінансовим можливостям покупця, тобто розміру коштів, які останній готовий асигнувати на задоволення своїх потреб (Ф). Звідси виходить ще одна умова продажу продукту:

$$\text{ЦП} \leq \text{Ф}. \quad (2)$$

У випадку, якщо на ринку існує взаємозамінний вибір продуктів, то для покупця, який намагається витратити мінімум коштів, друга умова придбання продукту має вигляд:

$$\text{Ф} \geq \text{ЦП} \rightarrow \min. \quad (3)$$

Оцінюючи ринкову конкурентоспроможність своєї продукції, менеджер повинен виходити з того міркування, що для покупця в

процесі порівняння ідентичних (однорідних) продуктів він дає перевагу тому, у якого відношення корисного ефекту (Е) до ціни придбання (ЦП) максимально, тобто:

$$K = \frac{E}{\text{ЦП}} \rightarrow \max. \quad (4)$$

У зв'язку з цим корисний ефект Е конкретної продукції може бути розрахований як узагальнюючий показник, який включає три групи одиничних показників: основні характеристики продукту; ознаки і параметри, які характеризують екологічні властивості продукту (наприклад, для соняшникової рафінованої олії – відсутність речовин які містять фосфор); ознаки і параметри які характеризують естетичні властивості продукту (дизайн, упаковка, марка та ін.). Кожний одиничний показник входить до узагальнюючого показника корисного ефекту зі своєю вагою, яка залежить від його значимості для покупця, і може мати один з чотирьох балів: відмінно – 3; добре – 2; задовільно – 1; незадовільно – 0. Якщо хоча б один одиничний показник буде мати оцінку “незадовільно”, то узагальнюючий показник приймається рівним нулю, і якість продукції визнається незадовільною [10], а сама продукція визнається не конкурентоспроможною.

При оцінці конкурентоспроможності окремих видів продукції на конкретних ринках показник ЦП (ціна придбання) може бути замінений на показник ЦСп (ціна споживання) шляхом додавання до величини першого показника додаткових витрат споживача на транспортування продукції, зберігання та ін.

Необхідно також брати до уваги, що критерії, за якими споживач оцінює придбаний продукт, включають значно більше характеристик, чим якість і ціна продукту. Тому, з позиції маркетингу, оцінка конкурентоспроможності повинна додатково враховувати вимоги споживача стосовно комерційної сфери, такі як репутація виробника і конкретного продавця, організація ринкового сервісу, оперативність покупки та ін. На кожному ринку питома вага кожного з вказаних критеріїв може бути різною і тому оцінку конкурентоспроможності треба здійснювати для кожного ринку окремо.



Рис. 1. Принципова схема аналізу і оцінки рівня конкурентоспроможності продукції

Виходячи з розглянутих вище загальних принципів оцінки конкурентоспроможності продукції, виявляється можливим запропонувати наступну схему її аналізу і оцінки, яка може використовуватися переробними підприємствами АПК на будь-якій стадії “життєвого циклу” продукції (див. рис.1).

В умовах дійсного ринкового середовища, яке визначається як “ринку покупця”, учасниками ринку залишаються тільки ті переробні підприємства АПК, які на практиці зможуть здійснити виробничо-комерційну стратегію, яка забезпечить достатність отриманих фінансових результатів від реалізації конкретної продукції.

ЛІТЕРАТУРА

1. Ахметджанова С. Параметры конкурентоспособности пищевой продукции // Маркетинг. – 2001. - №2. – С.70-75.
2. Ващук В.Ф. Суперечності механізму конкуренції вітчизняних та імпортованих товарів на внутрішньому ринку // Економіка АПК. – 2004. – №2. – С. 153-159.
3. Воробьев В.В. Управление качеством в производстве пищевой продукции // Пищевая промышленность. – 2004. – №9 – С. 96-97.
4. Джемелінська Л.В. Оцінка конкурентоспроможності молочної продукції // Економіка АПК. – 2003. – №1 – С. 124-132.
5. Жерейж Ж.И. Экономическая эффективность качества // Актуальные проблемы экономики. – 2002. – №1 – С. 47-49.
6. Кулешова А.Б. Конкуренция в вопросах и ответах: Учеб.пособие. – М.: ТК Велби, Издательство Проспект, 2004. – 256 с.
7. Масло подсолнечное. Технические условия. Межгосударственный стандарт. ГОСТ 1129-93.
8. Масло соевое. Технические условия. ГОСТ 7825-76.
9. Степаненко С.І. Про визначення рівня конкурентоспроможності переробних підприємств // Економіка АПК. – 2001. – №5. – С.56-60.
10. Управление качеством продукции. Основные понятия, термины и определения. ГОСТ 15467-79.
11. Яцків І.Б. Дослідження еластичності попиту на продовольчі товари // Економіка АПК – 2004. – №1. – С. 112-117.

ТЕНДЕНЦІЇ РОЗВИТКУ ФЕРМЕРСТВА В КРАЇНАХ З РИНКОВОЮ ЕКОНОМІКОЮ

П.К.Канінський, кандидат економічних наук, с.н.с.

Національний науковий центр "Інститут аграрної економіки"

У статті висвітлено основні напрямки розвитку виробництва і обслуговування фермерських господарств США, Канади, країн Європейського Союзу. Підкреслюється, що спостерігається тенденція до збільшення розмірів підприємств і рівня товарної їх спеціалізації.

В статье освещены основные направления развития производства и обслуживания фермерских хозяйств США, Канады, стран Европейского Союза. Подчеркивается, что наблюдается тенденция к увеличению размеров предприятий и уровня товарной их специализации.

Вивчення даної проблеми показало, що для більшості країн з розвиненою ринковою економікою характерний високий рівень спеціалізації і концентрації сільськогосподарського виробництва та послідовне переведення галузі на індустріальну основу.

Саме під впливом цих факторів формувалися розміри і кількість фермерських господарств у США. Останніми роками традиційні американські ферми середнього розміру все більше втрачають домінуюче значення, і їм на зміну приходять великі фермерські господарства. Так, у 1935 році існувало 6,8 млн. ферм, у 1950 — 5,6 млн., а в 2002 році їх кількість скоротилася до 2,1 млн. (за даними Євростату). Загальна площа їхнього землекористування становить 42 млн. га. У середньому на одну ферму припадає майже 180 га ріллі та близько 80 корів. При цьому є багато фермерів, які утримують по 500 і більше корів. Основними виробниками товарної продукції сільського господарства є великі ферми, кооперативні об'єднання і корпорації, середній розмір яких становить 1000 акрів (400 га) землі. 28% таких ферм виробляють 90% товарної продукції сільського господарства країни.

Найбільший валовий грошовий дохід мали 39 тис. фермерських господарств (1,8% загальної їх кількості) з обсягом реалізації

продукції понад 500 тис. доларів. Саме на них припадає найбільша частка чистого доходу — понад 22 млрд. доларів (40%). При цьому слід зауважити, що і валовий, і чистий дохід збільшуються на відповідні урядові платежі фермерам. Діяльність господарств з обсягом реалізації до 10 тис. доларів виявилася збитковою, а таких ферм у країні — 59%, хоча на їх долю припадає лише 2,2% реалізованої продукції [1]. Тільки дотації держави дають змогу цим фермерам вести господарство і не банкрутувати. Якщо ферма продає продукції на суму понад 10 тис. доларів, то вона вже рентабельна.

Нині у США нараховується близько 1,5 млн., або 70% від загальної кількості, сімейних (індивідуальних) ферм, власники яких разом зі своїми сім'ями здійснюють повсякденне керівництво виробничою та економічною діяльністю ферми, виконують основний обсяг сільськогосподарських робіт. У цих господарствах зосереджено 60% сільгоспугідь країни, а їх питома вага у реалізації сільськогосподарської продукції становить майже половину.

У цій країні розвиваються також партнерські (сумісні) і корпоративні ферми. Перші з них — це об'єднання кількох сімей, які знаходяться у родинних відносинах. Керівництво фермою вони здійснюють спільно, а відповідальність за результати діяльності несуть пропорційно до розмірів об'єданого капіталу. Ферми нагадують собою господарські товариства з повною відповідальністю, але на відміну від них базуються не на найманій праці, а на праці членів сімей, що організовували дану ферму. Корпоративні ферми — це господарські товариства, здебільшого акціонерні та з обмеженою відповідальністю, серед яких бувають і сімейні корпорації. Характерною їх особливістю є те, що управління ними здійснюється найманим персоналом. Вони є найбільшими як за розмірами землекористування, так і за обсягом виробництва валової продукції сільського господарства. Тут функціонує незначна частина (до 10%) так званих спільних ферм, які шляхом об'єднання власності кількох осіб ведуть підприємницьку діяльність. Їх питома вага у виробництві і реалізації продукції не перевищує 8-12%.

Останніми роками активно відбувається процес концентрації капіталу й виробництва в аграрному секторі цієї країни. Розвиваються великі сільськогосподарські корпорації і так звані аграрні цехи торгово-промислових компаній. Разом з тим, скорочуються земельні наділи у приватній власності, майже 40% усіх земельних площ уже перебувають у державній власності. Щорічно перестають існувати близько 40 тис. дрібних фермерських господарств. Американські економісти передбачають, що в найближчі роки кількість фермерських господарств скоротиться до 1,2 млн., а 50 тис. великих ферм вироблятимуть три чверті всієї сільськогосподарської продукції.

Канада, маючи 30 млн. чоловік населення, виробляє понад 50 млн. тонн зерна, близько 3 млн тонн м'яса. Тут налічується 77 млн. га сільськогосподарських угідь, у тому числі 46 млн. га рілля і багаторічних насаджень. У сільському господарстві зайнято близько 500 тис. чоловік. Найвищу питому вагу мають фермерські господарства розміром від 120 до 160 га сільгоспугідь. Провідна галузь сільського господарства країни — рослинництво, яке не лише забезпечує її населення продуктами харчування та промисловість сировиною, а й експортує значну кількість продукції. Досягнення країни в сільському господарстві — це результат вдалої концентрації виробництва, а також застосування інтенсивних технологій, які ґрунтуються на досягненнях науки і передового досвіду фермерських господарств. Характерною особливістю є те, що майже 80% фермерських господарств об'єднані в кооперативи, які займаються матеріально-технічним забезпеченням фермерів, переробкою й реалізацією виробленої продукції. Шляхом переговорів між урядовими структурами і кооперативами вирішуються такі важливі для фермерства питання, як рівень цін на сільськогосподарську продукцію, розміри бюджетного фінансування сільського господарства, надання дотацій фермерам тощо.

Для фермерів Канади встановлено пільгове кредитування, суть якого полягає в тому, що фермери з доходами від 100 до 250 тис. канадських доларів за рік платять податок у розмірі 1% від одержаної суми доходу. Певну роль у забезпеченні стабільності

фермерських господарств відіграє і діючий тут закон “Про фермерську заборгованість”. Він передбачає створення в кожній провінції спеціальних рад для регулювання розрахунків між економічно слабкими фермерськими господарствами та їх кредиторами.

У країні забезпечується захист інтересів фермерів, що виробляють м'ясо, від іноземних конкурентів. Ввезення його в країну обмежено квотами. На імпорт цього продукту встановлено відповідний податок, який при підвищенні квот зростає на 25%. Тут діє інспекція, що здійснює контроль за якістю м'яса, яке виробляється фермерами. Перевіряється наявне в країні стадо великої рогатої худоби та худоба, що імпортується. Контролю підлягають також санітарно-гігієнічний стан забійних пунктів, м'ясокомбінатів, придатність м'яса для споживання тощо.

У країнах Європейського союзу (ЄС) основу сільськогосподарського виробництва становлять фермерські господарства, розміри яких дещо менші, ніж у США і Канаді. За даними Євростату, у 2002 р. в середньому на одне фермерське господарство припадало земельних угідь у Данії — 40, Франції — 42, Німеччині — 36, Голландії — 15, Італії — 6, Бельгії — 14 і Греції — 4 га. Середній розмір фермерського господарства країн ЄС становив 20 га. У цих країнах простежується тенденція до скорочення чисельності фермерських господарств, кількість яких щорічно зменшується на 3-6%. Характерною особливістю розвитку фермерства в цих країнах є орієнтація виключно на виробництво продовольства. Сировина непродовольчого призначення в них майже не виробляється, 4/5 всієї продукції спрямовується на продовольчі цілі.

Серед країн Євросоюзу перше місце з виробництва сільськогосподарської продукції в розрахунку на душу населення, згідно з даними Євростату, належить Данії. Сільське господарство цієї країни є одним з ключових секторів економіки, здатним задовольнити потребу 16 млн. чоловік у продуктах тваринного походження. Данський експорт м'ясних продуктів у 7 разів і молочних у 3,5 раза перевищує цей показник в середньому по країнах ЄС. Ця країна, за даними Євростату, експортує більше двох третин сільсь-

когосподарської продукції, яку виробляє. Основою сільськогосподарського виробництва є сімейна ферма. Загальна кількість великих ферм у 2000 р. становила 57,8 тис. проти 63 тис. у 1998 р. за середнього розміру фермського господарства 40 га. При цьому 17,8 тис. великих ферм виробляють 80 відсотків загального обсягу свинини, молока і продукції рослинництва в країні. Більшість фермерських господарств займаються виробництвом як продукції рослинництва, так і тваринництва. Разом з тим, у 2000 році 6 тис. великих ферм спеціалізувалося на виробництві свинини, 8,5 тис. — молока та 3,3 тис. — продукції рослинництва.

В Данії відбувається процес концентрації виробництва і укрупнення ферм. Якщо у 1964 р. нараховувалось 110 тис. господарств, то уже у 2000р. їх кількість скоротилася до 23 тис. одиниць. Число ферм молочного напрямку спеціалізації, починаючи з 1970р., зменшувалось упродовж кожних 10 років наполовину і у 2000р. становило 10 тис. одиниць. За цей же період кількість корів у одному господарстві збільшилась в середньому з 12 до 65 голів. Завдяки високій культурі ведення землеробства і тваринництва, механізації й автоматизації виробничих процесів, розгалуженій мережі висококваліфікованих консультантів датські ферми збирають високі урожаї усіх сільськогосподарських культур. Так, урожайність зернових у 2000 р. становила 62 ц/га, у тому числі озимої пшениці — 52, жита — 54, картоплі — 358 і цукрових буряків — 485 ц/га.

У Великобританії, за даними Євростату, у 2000 р. середній розмір ферми становив 68 га сільськогосподарських угідь. Причому із загального числа фермерських господарств у країні — понад 270 тис. одиниць — 100 тис., або майже 40%, мають земельні ділянки, що не перевищують 100 га сільгоспугідь з кількістю працюючих 1-5 чоловік. На відміну від США, британські фермери ведуть багатопланове господарство, поєднуючи кілька видів бізнесу. Це зумовлено необхідністю досягнення фінансової стабільності, рівномірного обігу капіталу і зменшення ризику від можливих невдач із моновиробництвом. Річний дохід британського фермера становить від 25 до 15 тис. доларів США. Фермерство

країни характеризується високою культурою землеробства і тваринництва, комплексною механізацією виробничих процесів. Тут збирають по 70-100 ц/га зернових та 400-500 ц/га картоплі. В середньому на одну ферму припадає 60 корів з надоем молока 4500-5000 кг за рік.

Британський фермер не лише господар, а й менеджер власного бізнесу. Разом із тим, він не обходиться без послуг великої кількості сервісних, маркетингових і консультаційних компаній. Серед багатьох послуг необхідно виділити зовнішній менеджмент, який здійснює керуюча компанія через своїх менеджерів. Саме цей спосіб керівництва набув значного поширення, незважаючи на те, що фермер за надані послуги має платити до 30% одержаного прибутку, оскільки керуюча компанія сприяє фермеру у досягненні вищих і стійкіших результатів, ніж він міг би одержувати самостійно.

Особливістю внутрішньої організації і управління великими багатогалузевими фермами є досить суворі спеціалізація менеджменту. Як правило, існують менеджери з кожної культури, яку вирощує фермер, та з окремих груп тварин, які він утримує.

Матеріально-технічне забезпечення фермерів, переробку і реалізацію виробленої ними продукції, сервісну та консультаційну допомогу їм здійснюють різні організації фермерів, зокрема кооперативи, побудовані за принципом вузької спеціалізації: маркетингові, закупівельно-збутові, постачальницькі та машинні гуртки. Основними напрямками діяльності маркетингових кооперативів є: реалізація продукції, реклама, виставкова діяльність, проблеми ціноутворення, аналіз ринку і його тенденцій тощо. Штат цих фермерських утворень становить 3-10 чоловік (директор, бухгалтер, менеджери). Обороти маркетингових груп сягає десятки мільйонів фунтів стерлінгів. Машинні гуртки – одна із найпростіших за формою, але найефективніша структура кооперації фермерів, яка дає змогу фермерським господарствам ефективніше використовувати капітал, матеріальні та трудові ресурси. Вони являють собою централізовану інформаційно-диспетчерську службу, в штаті якої працюють 1-2 постійні співробітники. Основне поле їх діяльності –

відпрацювання схем взаємних платежів, оптова реалізація продукції, закупівля техніки, реклама, аналіз кон'юнктури ринку тощо.

Для більшості фермерських господарств країн ЄС характерний високий рівень спеціалізації виробництва. Тут основними виробниками товарної продукції тваринництва є спеціалізовані ферми індустріального типу: ферми-фабрики, агрокомплекси, сімейні ферми з одним-двома постійними працівниками, де висока продуктивність праці.

В організаційній структурі фермерських господарств цих країн спостерігається тенденція до концентрації виробництва, що супроводжується вдосконаленням матеріально-технічної бази фермерства. Практично на всіх фермах впроваджена комплексна механізація і автоматизація виробничих процесів, застосовується мікропроцесорна та комп'ютерна техніка. Один працівник обробляє 100-150 га землі, обслуговує 80-100 корів, відгодовує 3-5 тис. свиней.

У країнах Євросоюзу 95% фермерських господарств не мають постійних найманих працівників. Всі роботи на фермах виконують в основному самі фермери та члени їх сімей. Сторонні працівники залучаються лише для виконання сезонних робіт на порівняно менш тривалі періоди. Владні структури цих країн у своїй аграрній політиці поряд із стимулюванням концентрації виробництва і вдосконаленням його структури сприяють розвиткові сімейних ферм. Невеликі ферми гальмують запровадження механізації і автоматизації виробництва. Так, у Словенії ферми розміром до 25 га себе не виправдали, і внаслідок концентрації виробництва нині тут у 13% фермерських господарств землекористування становить до 50 га, у 27 — 51-100, у 17 — 500-1000 і у 15% — понад 1000 га.

Важливими чинниками стабілізації великого високоефективного виробництва є надання субсидій і кредитів, а також заходи, що сприяють підвищенню продуктивності праці й модернізації виробництва. В Японії, наприклад, 70% доходів фермерів становлять дотації держави, в країнах ЄС — понад 50, в Канаді — 40 і в США — 25%. У Швеції, Норвегії, Фінляндії та деяких інших країнах шляхом переговорів між урядом і фермерами здійснюється регулювання цін на сільськогосподарську продукцію, розміри і напрями бюджетного фінансування фермерів, рівень дотацій тощо.

У багатьох країнах фермерські господарства мають пільгове оподаткування. У Швеції, наприклад, послідовно дотримуються принципу одноразового оподаткування фермерських доходів.

В окремих країнах ЄС створена чітка система кредитування фермерів, завдяки якій здійснюється регулювання сільськогосподарського виробництва. У випадках посухи, повені та інших стихійних явищ збитки відшкодовуються із коштів страхових кредитних сільськогосподарських фондів. З метою надання допомоги фермерським господарствам у випадку фінансових труднощів у країнах ЄС функціонують спеціальні фонди: Європейський фонд для соціального розвитку, Європейський соціальний фонд, Європейський фонд вирівнювання і гарантій.

Країни Євросоюзу багато уваги надають охороні навколишнього середовища. Фермери Великобританії, Данії, Бельгії, Швеції та деяких інших країн укладають з адміністраціями довгострокові угоди, згідно з якими вони беруть зобов'язання дотримуватись технологічної дисципліни із забезпечення охорони природи, а держава компенсуватиме їхні витрати.

У деяких країнах Європейського союзу функціонують спеціалізовані служби для консультування фермерів з різних питань господарської діяльності. В Голландії, наприклад, така служба нараховує тепер 600 співробітників, об'єднаних у чотири підрозділи, які поділяються на групи по 10-15 спеціалістів. Кожна група, у свою чергу, закріплена за окремими адміністративними районами, де здійснює консультаційні послуги. В Іспанії упровадженням у виробництво досягнень науки і передового досвіду та консультуванням фермерів займається Служба сільськогосподарської пропаганди.

Як показав аналіз, основними виробниками товарної продукції в розвинених країнах є:

- ферми-фабрики — великі сільськогосподарські підприємства з промисловою технологією виробництва продукції й чітко вираженою галузевою спеціалізацією (скотарство, свинарство, птахівництво), а також спеціалізовані на виконанні окремих ланок, стадій або фаз технологічного циклу (дорощування чи відгодівля худоби й птиці, відгодівля і забій тварин тощо);

- агрокомплекси — великі сільськогосподарські підприємства індустріального типу, які мають монокультуру чи певну диверсифікацію виробництва залежно від розмірів підприємства. Спеціалізуючись на виробництві окремих видів продукції (молоко, свинина, яловичина, бройлери, яйця), вони мають закінчений цикл виробництва;
- сімейні ферми з одним або двома постійними працівниками, які в умовах високої механізації виробничих процесів забезпечують такий рівень виробництва, який дає змогу віднести їх до підприємств індустріального типу.

Таким чином, для розвитку сільськогосподарського виробництва країн з розвинутою ринковою економікою характерні такі тенденції:

- основу аграрного сектора цих країн становлять фермерські господарства, які розвиваються під впливом інноваційних процесів;
- максимальне використання природно-економічних, біологічних та інших факторів для поглиблення спеціалізації виробництва;
- збільшення розмірів сільськогосподарських підприємств з метою забезпечення економії витрат та максимального прибутку на основі концентрації виробництва і скорочення чисельності суб'єктів господарювання;
- підвищення рівня товарної спеціалізації за рахунок розвитку монокультури в рослинництві і спеціалізованих комплексів у тваринництві;
- постійна інтенсифікація виробництва на основі збільшення обсягів капітальних вкладень з розрахунку на одне господарство та на одного працюючого і зростання продуктивності праці;
- кооперація та інтеграція сільськогосподарських підприємств в рамках аграрно-промислового і продовольчого комплексів;
- наявність розвинутої інфраструктури автомобільних доріг, рефрижераторного автотранспорту, системи матеріально-технічного і виробничого обслуговування фермерів;
- забезпеченість робочою силою в необхідній кількості і відпо-

відної кваліфікації.

Головний же висновок, який можна зробити вивчаючи досвід розвитку фермерства в цивілізованих країнах світу, полягає в тому, що сільськогосподарський товаровиробник в них відчуває постійну допомогу суспільства у вирішенні проблем села через систему державної підтримки і спеціально створених фондів. Цінність досвіду цих країн у тому, що вирішення цих проблем носить системний, цілеспрямований характер. Тут на загальнодержавному рівні досить висока престижність праці селянина.

ЛИТЕРАТУРА

1. Спеціалізація в сільському господарстві США. Аналітична довідка. - К.:УНДІНТІ, 1999.-16 с.

УДК 631:338

ФІНАНСОВЕ ЗАБЕЗПЕЧЕННЯ ПРИРОСТУ ВИРОБНИЦТВА ПРОДУКЦІЇ ПТАХІВНИЦТВА

*Б.А.Мельник, кандидат економічних наук, доцент
Миколаївський державний аграрний університет*

У статті розглянуто стан фінансового забезпечення галузі на сучасному етапі її розвитку. Пропонується взяти ряд заходів на державному рівні для підтримки виробництва продукції птахівництва та захисту вітчизняних товаровиробників від недобросовісної конкуренції.

В статье рассмотрено состояние финансового обеспечения отрасли на современном этапе ее развития. Предлагается использовать ряд мероприятий для поддержания производства продукции птицеводства и защиты отечественных товаропроизводителей от недобросовестной конкуренции.

Вступ. У сучасних умовах розвитку сільського господарства існує великий спектр задач, які потребують негайного вирішення. Найважливіша з них у розвитку аграрного сектора економіки — забезпечення зростання внутрішніх фінансових ресурсів інвестицій.

В наукових дослідженнях академіків УААН І.Лукінова,

О.Онищенко, Б.Панасюка, М.Дем'яненко, члена-кореспондента УААН В.Андрійчука й інших вітчизняних учених узагальнено вітчизняний і зарубіжний практичний досвід, розроблено засади формування основних джерел фінансових ресурсів для сільського господарства. Вони передбачають комплексний підхід, за якого фінансові ресурси об'єктивно можуть формуватися за рахунок таких основних джерел: внутрішні ресурси, включаючи весь агропромисловий комплекс; кредитні ресурси вітчизняної банківської системи, кооперативних організацій і страхових кампаній; державне фінансування; зовнішні кредити та інвестиції; приватні інвестиції [1,2]. Таким чином, йдеться не про бюджетні кошти, яких в принципі довгий час бракуватиме і в майбутньому, а про комплекс заходів, спрямованих на мобілізацію власних, комерційних, приватних, банківських та державних фінансових ресурсів, вкладання крупних вітчизняних та іноземних інвесторів. Але слід відмітити, що в окремих галузях аграрного сектору економіки ці питання досліджені недостатньо глибоко.

Метою нашого дослідження є встановлення основних орієнтирів фінансової стратегії для забезпечення приросту виробництва продукції птахівництва на найближчу перспективу.

Виклад. У першу чергу потрібно використати повною мірою внутрішні фінансові ресурси самого аграрного сектора економіки, які можна одержувати лише тоді, коли виробництво сільськогосподарської продукції технологічно й організаційно буде пов'язано з результатами кінцевої продукції споживання. Насамперед треба визнати, що технологічна, організаційна і фінансова відокремленість виробництва сільськогосподарської продукції, її переробки та реалізації в принципі не відповідає внутрішньому змісту самого поняття "агропромисловий комплекс". Потрібні якісно нові напрями концентрації виробництва в аграрному секторі економіки для створення сприятливих умов господарювання великих комплексів, фермерських і дрібних господарств, на основі виробництва ними продукції, її переробки і реалізації для кінцевого споживання. На нашу думку, економічна діяльність агропромислової кооперації найбільш ефективно діятиме в умовах диверсифікації, тобто вкладання кош-

тів у розвиток сировинної бази для забезпечення виробничих потужностей переробних підприємств. В цьому випадку учасники виробництва сільськогосподарської продукції, її переробки, зберігання і реалізації стануть рівно-залежними один від одного, розумітимуть ступінь свого ризику та матимуть реальну уяву про власні доходи.

Без взаємодопомоги на основі кооперування сільськогосподарські товаровиробники позбавлені основного — одержання прибутків від кінцевого споживання виробленого ними продукту. Кооперування дасть змогу кожному з учасників виробництва брати участь в усіх ланках руху їхньої продукції. Агропромислове кооперування стане важливим фактором формування та ефективного розвитку малого і середнього бізнесу, який приваблює іноземні інвестиції та ресурси міжнародних фінансових організацій.

На наш погляд, державну політику в країні слід спрямовувати на створення сприятливих умов для експорту продукції птахопродуктового підкомплексу всіма господарствами та їхніми об'єднаннями. За таких умов надходження від експортних операцій спроможні зайняти провідне місце у формуванні фінансових ресурсів для розвитку галузі.

Промислове птахівництво України за останні 5 років стійко і динамічно розвивається. Основними факторами, які забезпечили зростання обсягів виробництва, слугували: значні приватні інвестиції нових власників в технічне переоснащення і розширення виробничих потужностей в птахівничих підприємствах, якісне поліпшення племінних ресурсів, сучасний менеджмент і державна підтримка галузі, яка здійснювалась шляхом:

- запровадження спеціальних режимів оподаткування податку на дану вартість та введенням фіксованого сільськогосподарського податку;
- доплати сільгосппідприємствам за проданих на забій курей-бройлерів (в 2003 році — 29,5 млн.грн. по 10 коп. за 1 кг; в 2004-78,6 млн.грн. по 30 коп. за 1 кг);
- часткове фінансування програми селекції в птахівництві — 10-12% від фактичної потреби (в 2003 р. — 25,1 млн. грн.,

- в 2004 — 34,1 млн. грн.);
- здійснення фінансової підтримки підприємств через механізм здешевлення кредитів в розмірі 12% річних у національній валюті та 8% річних у іноземній валюті на закупівлю кормів, ветеринарних препаратів, молодняку птиці, гібридних яєць і паливно-мастильних матеріалів (при умові виробництва товарних яєць — 25 млн. штук та реалізації на забій 5 тис. тонн м'яса птиці);
 - часткова компенсація у розмірі 30% вартості складної сільськогосподарської техніки вітчизняного виробництва, кліткового обладнання (9,6 млн. грн. в 2004р.) і придбання його за умовами фінансового лізингу (4,1 млн. грн.), що дозволило замінити 56 комплектів обладнання проти 6 комплектів в 2003 році.

У 2004 році держава вперше здешевила довгострокові кредити на закупівлю сучасного високоефективного технологічного обладнання. Державним бюджетом України передбачено 120 млн. грн. на компенсацію довгострокових і 100 млн. грн. на компенсацію короткострокових кредитів. Збільшено в порівнянні з минулим роком на 10,0 млн. грн. фінансування програм селекції у тваринництві та птахівництві на підприємствах агропромислового комплексу. Проте цих коштів не вистачає. Державна підтримка дає можливість фінансувати тільки 12% витрат на утримання племінної бази у птахівництві.

Завдяки державній підтримці та приватним інвестиціям нових власників за останні роки птахопідприємствами оновлено більше 70% підлогового обладнання для вирощування бройлерів (в основному за рахунок закупівлі ресурсозберігаючого обладнання). Це сприяло упровадженню новітніх технологій вирощування і утримання бройлерів, що забезпечило збільшення виробництва м'яса бройлерів в 2004 році до 284,3 тис. тонн, або у 10,5 разів більше, ніж в 2000 році. Значні фінансові вкладення змогли відновити роботу на Україні практично всіх великих бройлерних підприємств і збільшити в 2-3 рази виробництво продукції на діючих потужностях за рахунок технічного переоснащення і нових досягнень в

технології годівлі і утримання, запровадження ефективного менеджменту.

За розрахунками фахівців Виробничо-наукового об'єднання птахівничої промисловості (ВНО) "Укрптахопром", зроблених на основі реальних результатів та з урахуванням розпочатих проектів розвитку промислових птахівничих підприємств, галузь потребує значного фінансового забезпечення (табл.1).

Таблиця 1

Розрахунок фінансового забезпечення розвитку промислового птахівництва в Україні на перспективу, млн. грн.

Статті	2005 р.	2007 р.	2010 р.
А. Фінансування програми селекції - всього	303,8	424	546,4
1. Збереження та утримання племінної птиці - всього	122	160	198
у т.ч. за рахунок: бюджету	61	80	99
підприємств	61	80	99
2. Здешевлення племінної (генетичної) продукції вітчизняного походження - всього	181,8	264	348,4
племінні яйця - всього	147,6	222	297
у т.ч. за рахунок: бюджету	73,8	111	148,5
підприємств	73,8	111	148,5
добовий молодняк - всього	3,4	4,2	62
у т.ч. за рахунок: бюджету	1,7	2,1	3,1
підприємств	1,7	2,1	3,1
підрощений молодняк - всього	30,8	37,8	45,2
у т.ч. за рахунок: бюджету	15,4	18,9	22,6
підприємств	15,4	18,9	22,6
Б. Придбання основного технологічного обладнання для птахівництва - всього	83,6	147	254,8
у т.ч. по лізингу	13	22	38
з частковою компенсацією бюджетом	45,5	81	140
підприємства	25,1	44	76,8
Всього - загальний обсяг	387,4	571	801,2
у т.ч. за рахунок: бюджету	197,4	293	413,2
підприємств	177	256	350
лізингу	13	22	38

З метою гарантованого і динамічного зростання обсягів вироб-

ництва, забезпечення науково обґрунтованих норм споживання м'яса птиці населенням України потрібно щорічно вкладати у створення необхідної інфраструктури виробництв м'яса бройлерів від 856 до 1081 млн. грн. інвестицій [3].

За даними Бакуменка О.Б. та Прищепи С.С., кожна 1000 тонн приросту виробництва м'яса бройлерів з урахуванням всієї інфраструктури дасть можливість додатково створити близько 800 робочих місць. У цілому в галузь птахівництва за 2005-2010 роки буде додатково залучено майже 50 тисяч працівників. Проведені розрахунки показують, що для забезпечення приросту виробництва 1000 тонн м'яса бройлерів на розвиток галузі (племінна база, кормовиробництво, відгодівля, переробка, реалізація) необхідно вкласти 11,2 млн. грн. інвестицій, в тому числі в основні засоби — 8,6 млн. грн., обігові кошти — 2,6 млн. грн..

Значних капітальних вкладень потребує будівництво та оснащення сучасного пташника. Для прикладу приведемо, що бройлерник площею в 2000 кв.м коштує залежно від типу обладнання 200-240 тис. доларів. Тому, прогнозоване істотне збільшення обсягів виробництва продукції птахівництва можливе за умови сприятливого інвестиційного клімату в галузі, що обумовлюється стабільною політикою держави по підтримці вітчизняного товаровиробника у бюджетній, кредитній, ціновій та регуляторній сферах державного управління.

До заходів державного регулювання галузі слід віднести:

1. В частині підтримки виробництва продукції:

- продовжити дію пільгового режиму оподаткування сільськогосподарських товаровиробників податком на додану вартість і фіксованого сільськогосподарського податку;
- забезпечити механізм компенсації відсоткової ставки по короткостроковим кредитам та впровадити довгострокові кредити для проведення модернізації технологічного обладнання та нового будівництва. Обов'язковою умовою для нормального функціонування галузі повинна бути безперервність та достатність кредитних ресурсів. Довгострокове кредитування повинно стати однією з форм інвестицій у відродження

промислового птахівництва;

- зберегти виплати доплат сільськогосподарським виробникам за вирощених для забою курчат-бройлерів та птицю інших видів на рівні 30 коп. за 1 кг живої ваги;
- щорічно до 2010 року виділяти із державного бюджету 15 млн. грн. для здешевлення на 30% вартості вітчизняного кліткового обладнання та утримання птиці і 15 млн. грн. для його придбання на умовах фінансового лізингу;
- здійснювати державну підтримку виконання програми селекції в птахівництві в обсягах, передбачених відповідним законом.

2. В частині захисту вітчизняних виробників продукції птахівництва від недобросовісної конкуренції:

- запровадити порядок квотування імпорту м'яса птиці на єдиних умовах сплати ПДВ і митних зборів для всіх суб'єктів господарювання, в тому числі і тих, які працюють у ВЕЗ і ТПР (у 2004 році в Україну імпортовано 296 тис. тонн м'яса і субпродуктів птиці, що становить 83% всього імпорту м'яса і втричі більше, ніж у 2003 році). Введення квотування м'яса птиці в Росії забезпечило стабільний приріст вітчизняного курячого м'яса в 2003 році на 17%, в 2004 році — на 20%. Росія планує зберегти квотування м'яса птиці до 2009 року. Основні торгові партнери по СОТ погодились із збереженням у цій державі м'ясних квот і можливим продовженням квотування;
- доручити реалізацію річних (квартальних) квот на імпорт м'яса Міністерству аграрної політики із зарахуванням коштів, отриманих від їх продажу (0,5 долара США за 1 кг м'яса), на спеціальний бюджетний рахунок міністерства. Виручені кошти направляти включно на розвиток вітчизняного тваринництва та птахівництва.

Поряд з формуванням системи державної підтримки галузі повинен опрацьовуватися і механізм найефективнішого використання бюджетних коштів, яким має передбачатися не тільки (і не стільки) безповоротне фінансування, а використання бюджетних

коштів на умовах пайової участі власними ресурсами, часткової їх оплати, поверненості як бюджетної позики тощо, з таким розрахунком, щоб виділені кошти використовувались з максимальним ефектом.

Висновок. Здійснення запропонованої системи заходів підтримки галузі сприятиме прискореному зростанню обсягів виробництва продукції птахівництва, забезпеченню раціонального харчування населення високоякісною продукцією тваринного походження за поступними цінами.

ЛІТЕРАТУРА

1. Дем'яненко М.Я. Кредитна політика держави щодо аграрного сектора економіки в ринкових умовах // Економіка України.-№1.- 2002.- С.51-59.
2. Дем'яненко М.Я. Фінанси в період формування ринкових відносин // Економіка АПК.-№2.-2002.-С.53-58.
3. Бакумено О.Б., Прищеп С.С. При ситуацію на ринку м'яса птиці в Україні в 2002-2004 рр. та прогноз на 2005-2010 рр.// Ефективне птахівництво.-№3.-2005.-С.3-5.

УДК 631.173:346.548

АГРАРНИЙ СЕКТОР ЕКОНОМІКИ ВИМАГАЄ ПОКРАЩЕННЯ ЙОГО ТЕХНІЧНОГО ОБСЛУГОВУВАННЯ

*І.Д.Бурковський, кандидат технічних наук, доцент
Миколаївський державний аграрний університет*

Висвітлено сучасний стан технічного обслуговування, розглянуто основні його проблеми, внесено пропозиції щодо усунення існуючих недоліків.

Освещено современное состояние технического обслуживания, рассмотрены основные его проблемы, предложены меры по устранению существующих недостатков.

Технічна база більшості аграрних підприємств у сучасних умовах знаходиться в кризовому стані. До технологічної потреби не вистачає досить значної кількості тракторів, комбайнів, іншої сіль-

ськогосподарської техніки. До того ж і остання є сильно зношеною, значна її кількість знаходиться в нероботоздатному стані, потребує відновлення і ремонту. Проте, незважаючи на нагальну потребу в технічних послугах, їх обсяги в останні роки значно скоротились. У майстернях практично не провадиться повнокомплектний ремонт тракторів, всіх типів комбайнів та автомобілів, не працюють станції їх технічного обслуговування. Не функціонують лінійно-монтажні дільниці. Доїльні апарати, гноетранспортери, водогінна мережа, інше устаткування тваринницьких ферм своєчасно не обслуговується, аварійні поломки усуваються власними силами товаровиробників.

Низький рівень оплати праці на ремонтних роботах, дорожнеча і нестача запасних частин і матеріалів призводять до того, що механізатори та ремонтники не зацікавлені, а нерідко — і не в змозі повністю і належним чином виконувати всі операції щодо технічного обслуговування. Машини, як правило, експлуатуються до аварійного стану, і тому значно зростають обсяги поточного і капітального ремонтів, підвищуються витрати на утримання техніки.

У той же час підприємства технічного сервісу втратили більшість кваліфікованих кадрів робітників. Окремі агросервісні формування змінили свою спеціалізацію, пристосували виробництво до попиту.

В умовах нестачі у господарств коштів на оновлення їх технічного парку необхідно збільшувати термін їх використання, що певною мірою досягається завдяки забезпеченню їх своєчасного і якісного ремонту та обслуговування. Встановлено, що ефективність затрат на вказані цілі є в 5-6 разів більш високою, ніж на придбання нових технічних засобів.

Тенденція ускладнення конструкцій технічних засобів, їх насичення складними гідравлічними, електронними і електричними системами робить виконання вказаних робіт силами самих сільськогосподарських підприємств неможливим. Тому послуги техсервісних структур є сьогодні досить потрібними.

Важливими задачами машинобудівельних заводів є повне за-

доволення попиту споживачів на запчастини і надання допомоги ремонтним підприємствам АПК у технічному оснащенні, упровадженні передових технологій, організації відновлення масових деталей і агрегатів. Для вирішення даної проблеми потрібно виділити певну кількість машинобудівних підприємств, які налагодили б випуск необхідних агрегатів, вузлів та запасних частин для сільськогосподарського машинно-тракторного парку. Ресурсне оновлення аграрного виробництва має здійснюватись на основі його переоснащення новою високопродуктивною технікою переважно вітчизняного виробництва.

Для підвищення ефективності технічних послуг значну їх частину доцільно надавати безпосередньо в господарствах. Це певною мірою досягається шляхом використання пересувних засобів ремонту, обслуговування, діагностування і заправки нафтопродуктами, а також можливостей машинних дворів і пунктів технічного обслуговування самих сільськогосподарських підприємств.

Прикладом високоефективної організації ремонту сільськогосподарської техніки може служити ВАТ “Радсад” Миколаївської області. У цьому господарстві протягом всього року успішно працює майстерня, яка забезпечує ремонт 100 тракторів, і робить це вона на дуже високому рівні.

При наявності належної ремонтної бази і кваліфікованих кадрів здійснення ремонтів та технічного обслуговування власними силами сільськогосподарських формувань коштує їм дешевше. Однак, враховуючи гостру нестачу в них фінансових ресурсів, далеко не кожне аграрне підприємство в змозі нині забезпечити проведення вказаних робіт на належному рівні. Тому виникає гостра необхідність виконання ремонтно-обслуговуючих робіт спеціалізованими сервісними формуваннями.

Свій внесок у вирішення цих питань робить і компанія “Укргролізинг”, окремі підрозділи якої займаються не тільки лізингом сільськогосподарської техніки, а й розвитком ринку технічних послуг. Раніше, передаючи машину в лізинг, вона не мала можливості впливати на рівень догляду за нею, на стан її технічної

готовності, що призводило до простоїв машин з технічних причин. В результаті лізингоодержувачі недоотримували прибутки, а компанія — своєчасні лізингові платежі.

Проблеми забезпечення працездатності одержаних за лізингових умов машин викликані, з одного боку, незадовільною якістю вітчизняної техніки, а з другого — відсутністю належного технічного сервісу виробників. За підрахунками В. Кульгавого, потреба в ремонтних роботах для наявного парку машин становить близько 5 млрд. грн., з них 1,5 млрд. грн. — це обсяг ринку технічних послуг, на які є реальний попит і які можуть надавати сервісні підприємства.

Початок діяльності у сфері технічних послуг покладено у Волинській області, де вже здійснюється відновлення вилученої у неплатоспроможних боржників техніки, а також надання послуг виїзними бригадами діагностів і ремонтників, продаж запасних частин через розташовані майже у кожному районі магазини.

В системі “Украгролізингу” створено 13 стаціонарних пунктів технічного сервісу, 46 магазинів запасних частин і 9 майданчиків-виставок для продажу сільськогосподарської техніки. Для оснащення виїзних бригад технічного сервісу компанія організувала виробництво сучасних пересувних ремонтно-діагностичних майстерень на ВАТ Чортківський завод “Агромаш” Тернопільської області, які можна отримати у фінансовий лізинг.

В кожній області планується створити виробниче об’єднання підприємств технічного сервісу “Облагролізингсервіс” корпоративного типу, що дасть змогу охопити всю багатогранність регіонального ринку технічних послуг. По завершенні цієї роботи на загальнодержавному рівні доцільно створити корпоративне об’єднання “Украгролізингсервіс”, до складу якого увійдуть обласні корпоративні об’єднання підприємств технічного сервісу.

У Миколаївській області прикладом ефективної діяльності може служити Баштанська сільськогосподарська МТС, яка є районним техцентром сервісної мережі НАК “Украгролізинг”. З метою зміцнення матеріально-технічної бази і вчасного розрахуван-

ня за придбану сільгосптехніку тут надають весь спектр агротехнічних послуг і в 2003 р. було взято в оренду півтори тисячі гектарів орної землі. Орендовану земельну площу тут пропонується довести до 2500 гектарів. Проте основна увага приділяється здійсненню ремонту сільгосптехніки і наданню агротехнічних послуг місцевим агротоваровиробникам. Необхідно також відновити практику регулярних поточних і капітальних ремонтів. При цьому проведенням капітально-відновлювальних ремонтів доцільно повертати роботоздатність навіть вже списаним машинам.

Слід вказати, що нині основний обсяг ремонтних робіт припадає на майстерні і пункти технічного обслуговування сільськогосподарських підприємств, в яких через недостатню забезпеченість технологічними і технічними засобами немає можливості повністю дотримуватися належних технологій ремонту та обслуговування. Водночас спеціалізовані ремонтні підприємства, які значно краще оснащені технологічним устаткуванням, у зв'язку із зубожінням агротоваровиробників майже втратили свій колишній ринок техпослуг. Між тим встановлено, що відновлення роботоздатності технічних засобів у спеціалізованих формуваннях у 2-3 рази підвищує надійність і подовжує строки використання машин та їх складових частин.

На наш погляд, в організації технічного сервісу на увагу заслуговує, зокрема, досвід США, де він здійснюється безпосередньо на фермах, дилерських підприємствах, у спеціалізованих ремонтних майстернях фірм-виробників, машинних об'єднаннях, а також у приватних майстернях. Обслуговування машин під час збирання врожаю часто здійснюється цілодобово. Дилерські ремонтні майстерні надають своє обладнання і площі в оренду фермерам. При цьому основна частина дилерів має економічну самостійність, юридично не залежна від фірм-виробників і несе економічну відповідальність перед споживачем. Гарантійні зобов'язання є обов'язковими не тільки для фірм-виробників, а й для дилерів. Їх виробнича діяльність відрізняється різноманітністю видів, що є гарантією стабільного функціонування в умовах постійної зміни споживчого попиту.

Як свідчить практика, найбільш ефективними ремонт і технічне обслуговування машин і обладнання є тоді, коли вони здійснюються спеціалізованими техсервісними підприємствами за участю заводів-виробників. В такому випадку на відремонтовану техніку встановлюється відповідна гарантія (як мінімум — на один рік). При відмові машин у цей період їх відновлення здійснюється за рахунок техсервісної структури.

Все вказане робить вкрай необхідним чіткій поділ сервісних функцій між спеціалізованими формуваннями та внутрішньогосподарськими техобслуговуючими структурами аграрних господарств. Критерієм раціональності такого поділу насамперед повинне стати повне задоволення потреб аграрного виробництва за номенклатурою, обсягами, якістю, строками виконання робіт та їх вартістю.

Основними видами техпослуг, що надаються сервісними формуваннями районного, обласного і міжобласного рівнів, покликані бути капітальні ремонти машин, їх вузлів та агрегатів, відновлення деталей, поточні роботи і техобслуговування складних машин (у тому числі енергонасичених), виготовлення промислової продукції. Техсервісні формування покликані здійснювати розробку і впровадження ефективних технологій ремонту та обслуговування, перехід на підвищений моторесурс, концентрацію і кооперування ремонтно-технічних робіт, створювати нові станції технічного обслуговування, прокату та обміну техніки. Для забезпечення належного виробничого обслуговування села вони повинні створювати високопродуктивні механізовані загони, проводити найбільш складні роботи щодо вирощування сільськогосподарських культур, розширювати номенклатуру енергомістких і налагоджувальних робіт тощо. Що стосується такої функції, як транспортне обслуговування, то тут сервісні формування повинні здійснювати централізоване перевезення замовлених сільгосптоваровиробниками виробничих ресурсів, забезпечувати транспортно-експедиційне обслуговування та ін.

СИРОВИННА БАЗА ВИНОРОБНИХ ЗАВОДІВ МИКОЛАЇВЩИНИ ПОТРЕБУЄ ЗМІЦНЕННЯ

В.С.Горбачов, здобувач

Миколаївський державний аграрний університет

Висвітлено питання стану сировинних зон виноробних заводів Миколаївської області, наявні в них недоліки і існуючі резерви. Розроблено рекомендації щодо укріплення сировинних зон і покращення асортименту та якості винопродукції.

Освещены вопросы состояния сырьевых зон винодельческих заводов Николаевской области, имеющиеся в них недостатки и существующие резервы. Разработаны рекомендации по укреплению сырьевых зон и улучшению ассортимента и качества винопродукции.

Збільшення обсягів виробництва якісної виноробної продукції значною мірою залежить від стану сировинної бази заводів. Останній, в свою чергу, визначається спеціалізацією виробників винограду, розміщенням виноградників по території, мікро- і сорторайонуванням, використанням відповідних технологій. Наявність і якісні параметри сировини визначають обсяги, асортимент і якість виноробної продукції. Тому розміри і структурна побудова сировинної бази кожного окремого винзаводу є вихідними моментами його ефективної діяльності.

Проблемою забезпечення винзаводам належних сировинних зон займалась певна частина науковців, серед яких: А.М.Бузні, Г.Г.Валуйко, О.М.Гаркуша, І.Г.Матчина, В.А.Рибінцев, І.І.Червен та ін. Проте цілий ряд пов'язаних з нею питань все ж залишається невирішеним. Це і визначило вибір теми даної статті. Її метою є вивчення стану сировинних баз виноробних заводів Миколаївської області, виявлення існуючих у цьому питанні недоліків і розробка рекомендацій щодо підвищення рівня забезпеченості сировиною та удосконалення її складу.

За останні роки як по Україні в цілому, так і в Миколаївській області відбувалось досить значне зменшення сировинних зон виноробних заводів та скорочення обсягів виробництва винограду в них. Основними причинами цього є різке зменшення кількості

застосованих добрив, засобів захисту насаджень від хвороб та шкідників, техніки тощо. Результат вказаного — зниження урожайності виноградників та скорочення їх площ, а у підсумку — і незавантаженість вин заводів.

Недоліки у розвитку і побудові сировинних зон призводять до нерівномірного розподілу перероблюваного вина заводами кожного окремого регіону винограду. Уявлення про об'єми переробки виноградної сировини по виноробних заводах Миколаївщини надає таблиця 1.

Як бачимо, в обсягах переробленого винограду по вина заводах Миколаївщини спостерігаються значні відхилення. Найбільшу кількість виноградної сировини перероблювали: у 2000 і 2002 рр. — ВАТ “Коблево” і СВК “Лиманський”; у 2001р. — СЗАТ “Ольвія”, ВАТ “Радсад” і СВК “Лиманський”; у 2003 і 2004рр. — ВАТ “Коблево”, ВАТ “Радсад” і СВК “Лиманський”. Тобто стан сировинної бази миколаївських виноробних заводів є достатньо різним. Але все ж можна сказати, що провідні позиції у цьому питанні в цілому належать ВАТ “Коблево”, ВАТ “Радсад” і СВК “Лиманський”. Що стосується СЗАТ “Ольвія”, то об'єм переробленого ним винограду та його частка в загальному обсязі по корпорації в цілому в останній час зменшуються.

Звичайно ж, непоставка сировини призводить до недозавантаження потужностей вина заводів і зменшення обсягів виробленої ними винопродукції. Інформація про ступінь використання потужностей вина заводів Миколаївської області за ємкостями для зберігання виноматеріалів, вин і коньяків зосереджена в таблиці 2.

Наведені в ній дані свідчать, що рівень використання потужностей по заводах є досить неоднаковим. Найбільші ступені застосування наявних ємкостей для зберігання виноматеріалів забезпечили: у 1999 і 2001 рр. — ВАТ “Радсад” і СЗАТ “Ольвія”; в 2000 р. ВАТ “Радсад” і СВК “Лиманський”; в 2002р. — ВАТ “Зелений Гай” і СВК “Лиманський”, в 2003 — 2004рр. — ВАТ “Зелений Гай” і ВАТ “Радсад”. Тобто у більшості років кращий стан справ у цьому питанні мали ВАТ “Радсад” і ВАТ “Зелений Гай”. Найнижчі ж коефіцієнти використання потужностей були у ВАТ “Березанський” і радгоспі “Гвардія Ілліча”.

Таблиця 1

**Розподіл переробленого корпоративу "Миколаївсадвинпром"
винограду по її виноробних заводах**

Підприємство	2000 р.		2001 р.		2002 р.		2003 р.		2004 р.	
	тис. т	у %	тис. т	у %	тис. т	у %	тис. т	у %	тис. т	у %
ВАТ "Березанський"	2582,7	9,6	1849,9	6	987	4	2312,4	8,4	1083,5	4,4
ВАТ "Зелений Гай"	116	0,4	244,6	0,8	550,6	2,2	592,7	2,3	1223,8	5
ВАТ "Коблево"	6831,1	25,4	5932,1	19,2	5236,9	21	6972,4	25,3	7891,6	32,1
ВАТ "Радсад"	4523,7	16,8	7083,8	22,9	4606,3	18,4	7274,7	26,4	6569,3	26,7
СЗАТ "Ольвія"	5198	19,3	8530	27,5	4713	18,9	3360	12,2	3009,2	12,2
СВК "Лиманський"	7485,3	27,8	6736,8	21,8	7997,1	32	6313,2	22,9	4298,5	17,5
Радгосп "Виноградна долина"	125,8	0,5	533,5	1,7	789,3	3,2	680,6	2,5	515,2	2,1
Радгосп "Гвардія Ілліча"	74,6	0,2	47,6	0,1	99,3	0,3	x	x	x	x
В цілому	26937,2	100	30958,3	100	24978,5	100	27506	100	24591,1	100

Таблиця 2

Ступінь використання виробничих потужностей виноробних заводів
Миколаївської області за ємкостями, %

Заводи	Вино матеріали						Вино / Коньяк					
	1999 р.	2000 р.	2001 р.	2002 р.	2003 р.	2004 р.	1999 р.	2000 р.	2001 р.	2002 р.	2003 р.	2004 р.
ВАТ "Березанський"	18,3	23,8	17,6	9,7	21,1	20,7	-	-	-	-	-	-
ВАТ "Зелений Гай"	42,8	10,5	24,5	70	72,2	71,6	9,8/4,2	3,3/18,1	30,2/19,8	2,2/38,4	7,6/55,4	8,1/56,7
ВАТ "Коблево"	30,5	52,3	46,5	40,6	48	47,9	28,4/-	89,3/-	95,5/-	99/-	86,5/-	87,1/-
ВАТ "Радсад"	84,6	57,7	96,3	48,9	73,7	70,1	-	4,4/-	20,3/-	13/-	24/-	24/-
СЗАТ "Ольвія"	63	42,3	63,8	38,2	27	24,5	-	-	-	-	-	-
СВК "Ліманський"	27,8	68,9	58,5	74,5	57,5	57,5	-	-	-	-	-	-
Радгосп "Виноградна долина"	30,8	8,9	37,9	61,5	50	49,5	-	-	-	-	-	-
Радгосп "Гвардія Ілліча"	3,3	2,5	1,6	3,1	-	-	-	-	-	-	-	-
Всього	39,6	32,9	43,8	44,2	49,7	49,1	19,7/4,2	33,8/18,1	61,2/19,8	44,7/38,4	43,2/55,4	43,9/56,7

Слід вказати, що однією з основних причин низької забезпеченості потужностей вин заводів є висока зрідженість виноградних насаджень їх сировинних зон. Вважається, що рівень зрідженості виноградників не повинен перевищувати 10%. Між тим такий процент зрідженості в 2004 р. мали лише 33,1% площ виноградників господарств Миколаївсадвинпрому. У той же час зрідженість насаджень більш, ніж 50% була на 13,2% їх площ, а по основній частині посадок (53,7%) рівень цього показника становив від 11 до 50%.

А це, звичайно ж, свідчить про досить негативний стан у цій галузі.

Друга причина недопоставок винограду на переробку — скорочення площ виноградних насаджень. Для вирішення сировинної проблеми, яку відчуває нині більшість заводів Миколаївщини, необхідно значно розширити посадки виноградників в їх сировинних зонах.

Зрозуміло, вказане зовсім не означає, що абсолютно всі господарства повинні терміново довести площі своїх виноградників до оптимальних розмірів. Розширення насаджень кожне окреме підприємство покликано здійснювати виходячи з придатних для їх розміщення площ земельних угідь, рівня забезпеченості матеріально-технічними, трудовими і фінансовими ресурсами тощо. Зосередження виноградників в господарствах, що мають для цього найкращі умови, сприятиме поглибленню їх спеціалізації, а в результаті і підвищенню урожайності насаджень, покращенню якості і здешевленню вироблюваної ними продукції. Проте слід вказати, що підвищення концентрації виноградників вимагає обґрунтованого підходу. Тому зараз, коли ще не створені належні власні сировинні зони, доцільною є закупівля заводами винограду на стороні — у сусідніх господарствах та населення.

Прикладом активної діяльності у цьому напрямку може бути ВАТ “Коблево” Березанського району Миколаївської області, яке у 2002р. заготовило таким чином близько 300 т винограду, у 2003р. — 470 т. Сировина купувалась по 90 коп. за 1 кг.

При визначенні сировинних зон виноробних підприємств першочергову увагу слід надавати підбору належних сортів винограду,

які найбільшою мірою відповідають вимогам виноробства в даному регіоні, його спеціалізації. При цьому перевагу доцільно надавати тим ампелографічним сортам, з яких можна виробляти марочні, шампанські і високоякісні коньячні виноматеріали.

На практиці нерідкі випадки, коли нові посадки виноградників робляться високоврожайними сортами, з яких виготовляються менш якісні вина. Між тим для одержання високоякісної винопродукції необхідні кращі в місцевих умовах сорти (і не стільки — за рівнем урожайності, скільки за якісними характеристиками). Правильний вибір сортів винограду особливо необхідний для сировинних зон нових винзаводів, в яких асортимент винопродукції ще не сформувався. У традиційних ж виноробних районах, враховуючи високу капіталоємкість виноградарства, внесення змін у сортимент насаджень сировинних зон винзаводів є складним.

Сортовий склад виноградників сировинної зони кожного окремого винзаводу повинен базуватись на особливостях тих типів і марок вин, для виготовлення яких використовується сировина. Особливо велике значення сорт має при виготовленні марочних столових і десертних вин. Слід визнати, що значення сорту є досить великим навіть для вин типу мадери, портвейнів, хересів, марсали, кагору, технологія виготовлення яких певною мірою згладжує сортові особливості.

Водночас треба ідентифікувати всі вирощуванні в господарствах сорти винограду на предмет їх відповідності стандартам. Без цього розрахувати на виграш в конкурентній боротьбі виробникам практично неможливо. Орієнтація лише на гібридні — прямі виробники, а також на так звані “стійки” сорти є прийнятною, бо нині виграють ті, хто виробляє більш якісну продукцію.

Кожне підприємство повинно нові виноградники закладати найбільш якісними перспективними сортами. Саме за таким шляхом йдуть провідні виноградарсько-виноробні підприємства Миколаївщини. Наприклад, у СЗАТ “Ольвія” Очаківського району нові посадки здійснюють насамперед саджанцями сортів Трамінер і Шардоне, продукція яких спрямовується на виготовлення чудових столових вин та шампанських матеріалів. У ВАТ “Радсад” Мико-

лаївського району, враховуючи, що останніми роками зростає попит на червоні вина, перевагу надають нині сортам Одеський чорний, Каберне Совиньон, Бастардо магарачський, Піно чорний.

У ВАТ “Радсад” накопичено і певний досвід клонової селекції. Остання застосовується в ньому на насадженнях сортів Одеський чорний, Бастардо магарачський, Каберне Совиньон. Тут заготовляють лозу з найбільш продуктивних кущів вказаних сортів. Вона передається наявній в господарстві прищеплюваній майстерні, а потім спрямовується на вирощування посадкового матеріалу. Завдяки такому підходу підприємству вдається значно підвищувати урожайність своїх виноградників. Слід вказати, що із спрямуванням на вирощування садженців з високим генетичним потенціалом працюють нині і інші провідні господарства корпорації “Миколаївсадвинпром”.

Покращення асортименту своїх виноградників здійснює і ВАТ “Зелений Гай” Вознесенського району. Зокрема, якщо раніше тут були в основному посадки Ізабелли, то в останні роки почали культивувати більш цінні сорти Сапераві північний (з якого одержують відмінний Кагор) та Фіолетовий ранній (з нього раніше тут виробляли вино “Южная роза”). У підприємстві здійснюється і цілеспрямована робота по розвитку сировинної бази коньячного виробництва, яке застосовує сорти Ркацителі, Рислінг рейнський, Рислінг, Аліготе.

Створенню відповідних потужностям винзаводів сировинних баз певною мірою сприяє розширення переліку сортів винограду за рахунок включення до нього комплексно стійких сортів, продукція яких може, як стверджує Т.С.Хіабахов [4], застосовуватись при виготовленні коньяків (Біанка, Первенець Магарача та ін.). Високий урожай винограду сортів вказаної групи сприяє одержанню з них типових коньячних спиртів з м'яким смаком. Але це зовсім не означає, що не слід вирощувати класичні високоцінні європейські сорти. Саме з них отримують найбільш якісну винопродукцію, що в змозі успішно конкурувати як на внутрішньому, так і на зовнішньому ринках. Зокрема, заслуговує на увагу досвід Октябрського заводу-комбінату Кримрадгоспвинпрому, який з прибутків підприєм-

ства виділяє кошти на догляд за плодоносними виноградниками площею понад 200 га — з розрахунку 2 тис.грн. на 1 га [2].

Важливим напрямком укріплення сировинної бази заводів є і самостійне закладання і вирощування виноградних насаджень на орендованих землях. Винзавод, завдяки наявності у нього коштів, в змозі забезпечити значно більш ефективне використання орендованих земель, ніж їх колишні користувачі. Він змушений буде за будь-яких умов вкладати кошти у підтримання і підвищення родючості землі, бо це визначатиме обсяги і собівартість необхідної йому сировини, а в підсумку — і об'єми та собівартість кінцевої продукції, розміри прибутків.

Висновки:

- розмір і структурна побудова сировинної бази кожного окремого винзаводу є вихідними моментами його ефективної діяльності;
- в останні 15 років відбулось значне скорочення площ і урожайності виноградних насаджень, а в результаті — і обсягів переробленого винограду та випуску винопродукції. При цьому по різних винзаводах області сучасний стан сировинної бази є неоднаковим. Провідні позиції належать ВАТ “Коблево”, ВАТ “Радсад”, СВК “Лиманський”;
- недопоставка сировини на винзаводи призводить до їх помітного недозавантаження. Кращий стан за ступенем використання потужностей у ВАТ “Радсад” і ВАТ “Зелений Гай”, а найгірший — у ВАТ “Березанський” та радгоспі “Гвардія Ілліча” (останнім необхідно насамперед поіклуватися про укріплення своєї бази);
- основними причинами погіршення сировинної бази винзаводів є скорочення площ і зростання зрідженості насаджень, занепаду їх матеріально-технічної бази. В умовах недосконалості останньої і відсутності належної держпідтримки галузі закупівлю винограду винзаводи повинні здійснювати і в сусідніх господарствах, і безпосередньо у населення (як це вже робить, наприклад, ВАТ “Коблево”);
- при визначенні сировинних зон виноробних підприємств пер-

щочергову увагу слід приділяти підбору належних сортів винограду — насамперед тих, з яких виробляють марочні, шампанські і високоякісні коньячні виноматеріали. Сортівий склад виноградників сировинної зони кожного винзавода повинен базуватися на особливостях тих типів і марок вин, для виготовлення яких використовується сировина. Всі вирощувані сорти треба ідентифікувати на відповідність стандартам. Для посадок необхідно застосовувати садженці, одержані на основі клонової селекції (як це роблять у ВАТ “Радсад”);

- кошти 1%-го збору доцільно спрямовувати насамперед на компенсацію кредитних ставок банків по довгострокових кредитах, а амортизаційні відрахування акумулювати в колективному фонді безвідсоткового кредитування. Винзаводи повинні підтримувати розвиток виноградарства в господарствах своїх сировинних зон за вказаними в статті напрямками.

ЛІТЕРАТУРА

1. Гаркуша О.М. Формування ефективного виноградарсько-виноробного підкомплексу АПК України. – Миколаїв: МДАУ. – 2001.- 281 с.
2. Рыбинцев В.А., Борисенко М.Н. Ресурси України по виноградарству // Виноделие и виноградарство. – 2003. – № 4. – С. 19 – 21.
3. Стус В. Разом підтримасмо село // Сільський час 8 квітня 2005р. № 26. – С. 4.
4. Хибахов Т.С. Сырьевая база коньячного производства // Виноделие и виноградарство. – 2002. – № 2. – С. 12-14.

УДК 338.439.62-334.71

ЩОДО ВИЗНАЧЕННЯ РАЦІОНАЛЬНИХ РОЗМІРІВ ПІДПРИЄМСТВ ПРОДОВОЛЬЧОГО ПІДКОМПЛЕКСУ

*О.В.Шебаніна, кандидат фізико-математичних наук, доцент
Миколаївський державний аграрний університет*

Проаналізовано сучасні розміри аграрних підприємств і фермерських господарств Миколаївської області. Висвітлено переваги і недоліки як великих, так і дрібних підприємств, запропоновано рекомендації щодо оптимізації їх розмірів.

Проанализированы современные размеры аграрных предприятий и фермерских хозяйств Николаевской области. Освещены преимущества и недостатки как крупных, так и мелких предприятий, предложены рекомендации по оптимизации их размеров.

Ефективність функціонування підприємств продовольчого підкомплексу певною мірою залежить від того, наскільки оптимальними є їх розміри. Позитивний вплив раціональних розмірів підприємств на рівень ефективності їх функціонування доведений багаточисельними науковими дослідженнями. Але слід визнати, що деякі пов'язані з цією проблемою питання все ж залишаються невирішеними. Одні автори виступають за доцільність великих господарств, інші — дрібних. Метою даної статті є висловлення власної точки зору щодо визначення оптимальних розмірів підприємств підкомплексу.

Проведене в останні роки реформування колективних сільськогосподарських підприємств призвело до розпаду значної кількості великих формувань на дрібні — приватні, фермерські і особисті селянські. Водночас відбулася втрата практично всіх інтеграційних зв'язків, які досить непогано були налагоджені раніше. Слід вказати, що подріблення сільськогосподарських підприємств продовжується і зараз, про що свідчать дані таблиці 1.

Аналізуючи дані таблиці 1, бачимо, що за період з 2000 по 2003 роки в середньому по всіх сільськогосподарських підприємствах області відбулось зменшення їх розмірів. Останнє мало місце насамперед за рахунок господарських товариств, в яких площа сільгоспугідь в розрахунку на 1 підприємство скоротилася майже в 2 рази, а кількість працівників і вартість виробничих засобів — відповідно в 2,7 і 2,4 рази. Порівнюючи одне з одним підприємства різних організаційно-правових форм, слід відмітити, що в 2003р. найбільш великими за всіма аналізованими показниками були держгоспи. На другому місці знаходились: по площі сільгоспугідь — приватні; по кількості працівників — інші; по вартості засобів виробництва — сільгоспкооперативи.

Проти середніх розмірів аграрних формувань України в цілому сільгоспідприємства Миколаївщини за основною частиною показ-

ників є більш великими. І це, на нашу думку — позитивне явище, бо вирощування сільгоспкультур на невеликих розрізаних ділянках ускладнює застосування раціональних методів проведення сільськогосподарських робіт, комплексне застосування технічних засобів. Виробництво в таких умовах характеризується спрощеною технологією і високою трудоемкістю.

Таблиця 1

**Динаміка середніх розмірів
аграрних підприємств Миколаївської області**

Показники і роки	Господарські товариства	Приватні	Сільськогосподарські виробничі кооперативи	Інші підприємства	Держгоспи	В середньому по області
Площа сільгоспугідь, га						
2000	4999,9	1981	2534,5	2560,1	3080,4	2539,2
2003	2604,3	2663,9	1888,9	1800	3500	2491,3
2003 у % до 2000	52,1	134,5	74,5	70,3	113,6	98,1
Кількість працівників, чол.						
2000	298	115	142	144	171	159
2003	111	107	148	153	168	118
2003 у % до 2000	37,2	93	104,2	106,3	98,2	74,2
Середньорічна вартість основних і оборотних виробничих засобів, тис.грн.						
2000	16696,1	4257,9	7087,4	3121,9	13377,4	9270
2003	6929,9	3647,6	10794,5	4982,5	15216,8	6190,7
2003 у % до 2000	41,5	85,7	152,3	159,6	113,8	66,8

Переваги більших за площею ріллі підприємств найбільш переконливо доведені В.В.Росохою [4], який провів групування 12462 сільськогосподарських формувань України. За його дослідженнями, в господарствах з площею ріллі більше 2000 га (III група) в порівнянні з тим, що мають до 1000 га таких земель (I група), вихід товарної продукції зростає: в розрахунку на 100 га

ріллі — в 1,1 рази, на 1 середньорічного працівника — в 2,5 рази, на 100 тис. грн. основних виробничих і оборотних засобів — в 1,7 рази. Розміри прибутку на одиницю вказаних ресурсів при цьому збільшуються відповідно в 3,7, 11,5 і 6,7 рази, а рівня рентабельності — в 4,4 рази.

Крупні підприємства мають більше можливостей для комплексної механізації виробництва, його ритмічної роботи, що знижує трудомісткість продукції, підвищує зацікавленість робітників у результатах праці. Але практика свідчить, що занадто великі розміри сільськогосподарських підприємств не завжди є вигідними, збільшення розмірів господарств часто не супроводжується підвищенням ефективності їх функціонування. Все більш перспективними стають підприємства середніх розмірів, які здійснюють свою діяльність на базі застосування досягнень науково-технічного прогресу. Розміри господарств повинні бути такими, щоб у кожному з них забезпечувалось найбільш ефективне використання ресурсного потенціалу. Як доводить практика, крупні формування, що включають в себе виробництво, переробку і збут продукції, організовані переважно на акціонерних принципах з корпоративною формою управління.

Необхідно вказати, що оптимальні розміри мають значення і для фермерських та особистих селянських господарств. Зокрема, збільшення площі ріллі в розрахунку на 1 фермера з 50 до 400 і 900 га забезпечує зростання комплексного коефіцієнта використання технічних засобів з 0,16 до 0,88 і 0,91, водночас значно знижуючи собівартість продукції [2].

Між тим, сучасні фактичні розміри фермерських господарств Миколаївщини, як видно з таблиці 2, є значно меншими.

Зокрема, в 2003 р. на 1 фермерське господарство припадало лише 44,6 га сільгоспугідь, що в 9,0 і 20,2 рази менше вказаних вище оптимальних розмірів. І це, незважаючи на те, що за період з 2000р. вказаний показник зріс в 1,7 рази, розміри ж інших показників ресурсного потенціалу фермерських господарств (особливо — поголів'я худоби) є мізерним.

Слід визнати, що фермерські господарства сучасних розмірів

практично не в змозі мати повний набір необхідних для вирощування сільськогосподарських культур технічних засобів. Сімейні фермерські господарства в умовах прискорення науково-технічного прогресу не можуть у своїй масі витримати конкуренцію з великими підприємствами ринкового типу. На нашу думку, навіть найбільш ефективні з них в майбутньому будуть перетворюватися в приватні (приватно-орендні) підприємства та інші великі формування за рахунок оренди та купівлі землі і майна, а також виробничої кооперації. Частина неефективних господарств буде змушена віддавати землю в оренду або продавати її.

Таблиця 2

**Основні показники середніх розмірів
1 фермерського господарства Миколаївської області**

Показники	2000 р.	2003 р.	2003 р. до 2000 р.
Площа сільгоспугідь, га	26,5	44,6	1,68
у т.ч. посівів	13,8	35,1	2,54
з них: зернові	8,1	16,0	1,99
соняшник	5,0	15,1	3,01
Поголів'я худоби та птиці, гол.:			
- великої рогатої худоби	0,02	0,13	8,12
- свиней	0,05	0,38	7,91
- птиці	2,06	1,95	0,95
Обсяги виробництва, т			
- зерна	8,5	15,8	1,85
- насіння соняшнику	3,7	14,4	3,91

Розраховувати на ефективне господарювання фермер може лише при площі в 150-200 га. При цьому найбільш ефективне виробництво, наприклад, зерна досягається за наявності 400 га посівної площі, коли забезпечується належне використання машин і найменші строки їх окупності. Собівартість 1 ц зерна озимої пшениці, отриманої з 400 га, майже в 2 рази менша, ніж з 20 га. На думку В.Я.Амбросова [1], розмір фермерського господарства може становити 1,5-2 тис. га ріллі.

Таким чином, сучасні розміри фермерських господарств є недостатніми. Для підвищення ефективності діяльності в майбутньому їх доцільно значно збільшити. Без цього розраховувати на досягнення належного рівня їх конкурентоспроможності практично неможливо. При встановленні оптимальних розмірів фермерських господарств доцільно виходити з раціонального сполучення галузей та їх груп (рослинництва і тваринництва). Формування більш великих фермерських господарств може здійснюватись нині на основі оренди земельних паїв, а в майбутньому — і їх викупу.

Враховуючи скрутний стан значної частини сільськогосподарських підприємств, однією з рівноправних форм ведення аграрного виробництва є особисті селянські господарства. В умовах перехідної економіки вони стали основною сферою діяльності та джерелом доходів сільських сімей, перетворились в найважливішу складову їх бюджету.

Середня земельна ділянка особистих селянських господарств, що передали земельні частки в оренду, становить нині 0,5 га, а тих, що приєднали їх до своїх земельних ділянок, іноді сягає 10-15 га [3]. До того ж вони мають дуже низьку забезпеченість технікою. У цих умовах багатьом особистим господарствам практично не під силу самостійне проведення механізованих робіт. Розраховувати ж на допомогу сільськогосподарських підприємств, більшість із яких теж відчуває нестачу технічних засобів, частіше за все не доводиться.

Хоча дрібні за розміром земельної площі господарства можуть виробляти з 1 га більше продукції порівняно з великими, але вони значно гірше використовують сукупний ресурсний потенціал і мають нижчі показники виходу продукції з розрахунку на одного працівника на одиницю капіталу. Тому в майбутньому слід створювати для їх розвитку належні умови:

- поступово збільшувати площі їх землекористування за рахунок державних земель (резервного фонду, запасу та ін.) до 1 або 2 га відповідно до норм, визначених Земельним кодексом України, особливо для громадян, які працюють у соціальній сфері села;

- забезпечувати виділення земельних ділянок для житлового будівництва на селі;
- за поданням підприємств, організацій, установ, органів соціального захисту населення виділяти всім бажаючим громадянам (особливо міським жителям) земельні ділянки для ведення садівництва і городництва;
- надавати ділянки (за рахунок земельних часток) для спільного використання під випасання худоби і сінокосіння;
- організувати забезпечення сортовим насінням, садивним матеріалом, молодняком худоби і птиці, кормами, мінеральними добривами, засобами захисту рослин, садово-городнім інвентарем;
- забезпечити ветеринарне обслуговування, підвищення рівня племінної справи, організацію штучного осіменіння тварин;
- здійснювати технологічне і технічне забезпечення виконання необхідних сільськогосподарських робіт, транспортне й сервісне обслуговування;
- організувати виробництво міні-техніки і технологічного обладнання для механізації трудомістких процесів;
- прийняти відповідне урядове рішення про зарахування часу роботи в особистому селянському господарстві у трудовий стаж;
- визначити необхідні умови кредитування цих господарств та звільнити їх від оподаткування, так як у галузі сільського господарства (зокрема, тваринництві) термін обороту капіталу перевищує 1-1,5 роки [2].

Залежно від принципів утворення організаційної структури, територіального розміщення в особистому секторі можуть бути утворені кооперативи, товариства, спілки, асоціації, об'єднання, які надаватимуть комплексні послуги своїм членам. Крім того, виходом з цієї ситуації, як доводить світова практика, є застосування різних форм спільного використання сільськогосподарської техніки, особливо — дорогої й вузькоспеціалізованої.

При розробці моделі будь-якого аграрного підприємства необхідно орієнтуватися на оптимальне, найбільш повне використання

наєвних ресурсів (насамперед — землі) і завоювання ринку визначеними товарами. Вихідним моментом при цьому є те, що аграрне підприємство частіше за все не може обмежитись виробництвом лише одного якогось виду продукції, а виробляє декілька. Останнє викликано необхідністю раціонального використання землі, трудових та технічних ресурсів.

Оптимальними повинні бути і розміри переробних підприємств продовольчого підкомплексу. Відомо, що на великих промислових підприємствах, які мають широкі можливості щодо удосконалення організації виробництва, використання економічнішого устаткування, підвищення рівня технологічності виробництва, впровадження нових енергозберігаючих технологій, досягається зменшення витрат постійного капіталу, а тому — і зниження собівартості одиниці продукції.

При формуванні структури переробної сфери підкомплексу доцільним є раціональне сполучення великих, середніх і малих підприємств. Причому, питома вага останніх повинна в майбутньому зростати, що сприятиме збільшенню обсягів виробництва продукції конкурентоспроможної як на внутрішньому, так і на зовнішньому ринках.

Виходячи з вищевикладеного, вважаємо, що майбутнє — за порівняно великими господарствами, але не слід гальмувати і розвиток ефективно працюючих середніх і дрібних підприємств, що є більш мобільними, бо їм легше перебудувати своє виробництво, ніж великим господарствам.

Оптимальні розміри кожного окремого господарства визначаються наступними факторами: керованістю, наявністю внутрішньогосподарських підрозділів з високим рівнем самостійності, характером взаємовідносин у колективі тощо. Розміри кожного окремого підприємства повинні бути такими, щоб забезпечувалось найбільш ефективно використання всіх його виробничих ресурсів.

ЛІТЕРАТУРА

1. Амбросов В.Я. Трансформаційні зміни і їх підтримка в агропромисловому комплексі//Основні напрямки високоефективного розвитку пореформеного агропромислового виробництва в Україні на інноваційній основі. -К.:ІАЕ УААН.-

2002.-С.224-229.

2. Месель-Веселяк В.Я. Развитие та ефективність організаційно-правових форм господарювання в сільському господарстві України//Економіка АПК.-2004.-№11.-С.18-24.

3. Орлатій М.К., Прокопа І.В. Проблеми регулювання розвитку сільської соціальної інфраструктури//Основні напрямки високоєфективного розвитку пореформеного агропромислового виробництва в Україні на інноваційній основі.-К.:ІАЕ УААН.-2002.-С.241-245.

4. Рассоха В.В. Організаційно-економічні передумови підвищення ефективності виробничого потенціалу підприємств АПК//Економіка АПК.-2004.-№4.-С.43-48.

УДК 631.11.65.011

ОСНОВНЫЕ НАПРАВЛЕНИЯ РАЗВИТИЯ И ПОВЫШЕНИЯ ЭФФЕКТИВНОСТИ ПРОИЗВОДСТВА В ФЕРМЕРСКИХ И ЛИЧНЫХ КРЕСТЬЯНСКИХ ХОЗЯЙСТВАХ

И.В.Шеин, кандидат экономических наук

Николаевский институт агропромышленного производства УААН

В статье рассматриваются основные направления развития и повышения эффективности производства в фермерских и личных крестьянских хозяйствах. Обосновывается целесообразность расширения производства, укрепления материально-технической базы, создания и развития на селе агросервисных служб.

У статті розглядаються основні напрямки розвитку і підвищення ефективності виробництва в фермерських і особистих селянських господарствах. Обґрунтовується доцільність розширення виробництва, укріплення матеріально-технічної бази, створення і розвитку на селі агросервісних служб.

На современном этапе реформированы производственных отношений в агропромышленном комплексе повышение эффективности производства, трудозанятости и жизненного уровня сельского населения рассматривается как главная задача развития всех направлений и отраслей аграрного сектора экономики.

Выше названные проблемы очень актуальны. Им уделяли и уделяют внимание многие ученые-экономисты, социологи, юристы,

другие специалисты агропромышленного производства. Так, Саблук П.Т. считает, что эффективное функционирование всех составных частей агропромышленного комплекса обеспечивает продовольственную безопасность государства и повышение уровня жизни городского и сельского населения [1]. Месель-Веселяк В.Я. подчеркивает, что проводимые на селе реформы пока не дали ожидаемых экономических результатов [2]. Юрчишин В.В. предлагает перестроить систему государственного управления сельским хозяйством, приблизив его к реальным жизненным условиям [3]. Сытник В.П. напоминает о важности укрепления и развития материально-технической базы сельского хозяйства, совершенствования научного обеспечения рыночных преобразований в аграрной сфере [4]. Мельник Л.Ю. и Макаренко П.М., говоря о перспективах развития фермерства в Украине, считают целесообразным при планировании и организации производства учитывать региональные, отраслевые и другие особенности их деятельности [5]. Онищенко О.О. пишет, что доходность хозяйств населения еще очень низкая [6].

Реформы, проводимые в агропромышленном комплексе Украины, расширили базу эффективного хозяйствования, дали возможность крестьянам самим решать все производственные задачи.

Опыт ряда развитых стран (Великобритания, Германия, Италия, Соединенные Штаты Америки, Франция, Япония) подтверждает, что смена форм собственности на землю дает возможность повысить заинтересованность крестьян в результатах труда, более рационально использовать сельскохозяйственные угодья, материально-технические и трудовые ресурсы.

Эффективная деятельность фермерских, арендных, личных крестьянских и других хозяйств способствует наполнению рынка востребованной сельскохозяйственной продукцией, повышению трудозанятости, снижению уровня безработицы, улучшению качества жизни сельского населения.

В большинстве высокоразвитых стран мира государственные органы создают хорошие условия для функционирования сельскохозяйственных предприятий. Они поддерживают и обеспечивают

эффективную работу аграрного сектора экономики. Через инвестиционные, социально-правовые и другие системы передовые страны активно влияют на производство и реализацию сельскохозяйственной продукции, датируют значительные бюджетные средства для финансирования сельскохозяйственных товаропроизводителей. Система дотаций дает возможность поддерживать малорентабельные и даже убыточные производства. Она отвечает интересам крестьян.

Реформы, проводимые в агропромышленном комплексе Украины, по объективным и субъективным причинам пока еще не дают желаемых экономических результатов. Объемы производства сельскохозяйственной продукции не стабильны и они не полностью удовлетворяют спрос населения и перерабатывающей сырье промышленности. Низка урожайность полей и продуктивность животноводческих ферм. При производстве продукции постоянно растут трудовые, материальные и финансовые затраты. Вырученные средства от реализации продукции не всегда покрывают ранее понесенные затраты. Убыточно производство молока, мяса и шерсти. Из 338 сельскохозяйственных предприятий Николаевской области в 2004 г. 55 были нерентабельными. Общий убыток составил 20,2 млн. грн. или 367,4 тыс. грн. в расчете на одно предприятие. В 2003 г. показатели были еще хуже.

На селе еще не изжиты бартерные сделки. Не всегда своевременно выплачивается заработная плата. Велика задолженность сельскохозяйственных предприятий пенсионному фонду, налоговой инспекции, банкам, поставщикам электроэнергии, газа, воды и других ресурсов.

Негативно на производственную деятельность сельскохозяйственных предприятий влияет не отвечающая современной ситуации инвестиционная, кредитно-финансовая, налоговая, снабженческо-бытовая и социально-правовая политика, а также отсутствие в народном хозяйстве паритета цен на сельскохозяйственную и промышленную продукцию.

Недостаток у государства необходимых финансовых средств затрудняет нормальное функционирование учреждений народного образования, науки, культуры, охраны здоровья, социального и

правового обеспечения, что также отрицательно влияет на качество жизни сельского населения.

В современных условиях среди сельских товаропроизводителей только фермерские и личные крестьянские хозяйства ведут производство более эффективно. Они имеют относительно неплохие экономические показатели. Фермеры и личные подворья лучше других адаптируются к требованиям рыночной экономики, быстрее переводят свои небольшие предприятия на новые методы хозяйствования, рациональнее используют землю, материально-технические средства и рабочую силу. Частные небольшие сельскохозяйственные предприятия достигли в производстве продукции значительного уровня. Объем производства у них постоянно растет.

В 2004 г. хозяйства населения Николаевской области произвели 50,5% продукции сельского хозяйства к общеобластному показателю. Хозяйства населения реализовали 83,5% мяса, 90,4% — молока, 56,3% — яиц, 73,5% — овощей, более 98,4% картофеля. В сравнении с 2002 и 2003 гг. процент производства продукции увеличился.

В Николаевской области по состоянию на 1 января 2004 г. функционировало более 4,5 тыс. фермерских хозяйств, за которыми закреплено 237,5 тыс. га сельскохозяйственных угодий, в том числе 232,2 тыс. га пашни. В сравнении с 2002-2003 гг. число фермерских хозяйств и размер закрепленной за ними земли увеличились незначительно.

Средний размер фермерского хозяйства по площади пашни равнялся 51,2 га. В 2004 г. фермеры содержали 750 голов крупного рогатого скота (в том числе 340 коров), 1,4 тыс. свиней и 23,1 тыс. голов птицы. Животноводство в фермерских хозяйствах не является высокотоварным.

В распоряжении фермерских хозяйств в 2004 г. было 1766 тракторов, 443 комбайна, 1015 сеялок, 491 грузовой автомобиль и более 6,4 тыс. других сельскохозяйственных машин. Парк тракторов, комбайнов и другой техники обновляется не своевременно.

В фермерских хозяйствах работало более 5,9 тыс. человек.

Число работающих в сравнении с 2003 г. снизилось на 910 человек (в основном за счет временных и сезонных работников).

Подавляющее большинство фермерских хозяйств специализируется на производстве растениеводческой продукции. В 2004 г. возделывались зерновые культуры (120,2 тыс. га), сахарная свекла (1,3), подсолнечник (63,1) и овощи (1,2 тыс. га). Валовой сбор продукции был равен соответственно 293,3 тыс. т; 32,0; 39,7; 14,7 тыс. т, а урожайность 24,4 ц/га; 246,2; 6,3; 122,5 ц/га. Валовые сборы и урожайность практически всех культур в сравнении с 2003 г. увеличились.

Объем производства продукции фермерских хозяйств в продукции растениеводства по Николаївській області был равен по зерновым культурам 10,9%, по сахарной свекле — 13,7, подсолнечнику — 15,3 и овощам — 8,7%.

Анализ работы 100 наиболее эффективно функционирующих фермерских хозяйств показал, что в среднем за последние три года на одно фермерское хозяйство приходилось 66,7 га земли и 5 среднегодовых работников. 10 фермерских хозяйств имели 9 тракторов, один комбайн, 5 грузовых автомобилей, 23 единицы других сельскохозяйственных машин, а также 10 голов крупного рогатого скота (в том числе 7 коров), 17 свиней, 420 голов птицы.

В 2004 г. каждая фермерская семья произвела продукции на 70,6 тыс. грн., затраты составили 42,3 тыс. грн., прибыль была равна 28,3 тыс. грн., а уровень рентабельности — 58,3%. Показатели не высокие, но они с каждым годом улучшаются.

Большие возможности в увеличении производства сельскохозяйственной продукции, получении доходов, снижении отрицательных явлений связанных с трудозанятостью и безработицей имеют личные крестьянские хозяйства (ЛКХ) граждан.

На 1 января 2004 г. в Николаевской области было 138,9 тыс. ЛКХ. За ними закреплено 71,6 тыс. га земли, в том числе 69,4 тыс. га пашни. Число ЛКХ с каждым годом увеличивается. Растет и площадь обрабатываемой ими земли. Личные крестьянские хозяйства на начало 2004 г. содержали 157,1 тыс. гол.

крупного рогатого скота (в том числе 108,9 тыс. коров), 71,6 тыс. свиней, 29,9 тыс. овец и коз, 2,4 млн. гол. птицы.

В 2004 г. хозяйства населения произвели 854,6 тыс.т зерна (30,9% к всему общеобласному объему), 56,8 подсолнечника (21,9), 6,4 сахарной свеклы (2,7), 222,9 картофеля (98,4), 162,4 тыс. т овощей (73,5). Они реализовали 22,9 тыс.т мяса (80,7%), 402,1 тыс.т молока (90,4%), 133,7 млн. шт. яиц (56,2%), 30,1 т шерсти (52,6%).

Анализ работы 100 наиболее стабильно функционирующих личных крестьянских хозяйств из различных зон и районов области показал, что многие из них производят и реализуют значительный объем сельскохозяйственной продукции.

Средний размер ЛКХ по площади земли был равен 0,24 га. На 10 хозяйств приходилось 29 гол. крупного рогатого скота, в том числе 16 коров, 17 свиней, 446 гол. птицы. Продукции одним хозяйством было проведено на 13,9 тыс. грн., затраты составили 3,1 тыс. грн., прибыль равнялась 10,8 тыс. грн. Как и в фермерских хозяйствах показатели не высокие и они не отличаются должной стабильностью.

Проблемы, затрудняющие эффективное ведение производства, имеют общий характер и для фермерских, и для личных крестьянских хозяйств. Главные из них: небольшие участки земли, на которых трудно соблюдать современные системы земледелия и севооборотов, рационально использовать имеющиеся материально-технические и трудовые ресурсы; узкая специализация производства; не отвечающая требованиям времени материально-техническая база; отсутствие необходимых средств для текущей деятельности и развития хозяйств.

Для более эффективного ведения производства в фермерских и личных крестьянских хозяйствах целесообразно:

- расширить до оптимальных размеров площадь обрабатываемых земельных угодий за счет аренды земли;
- постоянно изучать спрос на сельскохозяйственную продукцию, совершенствовать технологию производства с учетом освоения новых сельскохозяйственных культур и пород жи-

вотных, производя более конкурентноспособную пользующуюся спросом продукцию;

- усилить внимание к животноводческим отраслям. Довести поголовье скота и птицы до рациональных размеров. Перевести животноводство на более прогрессивную основу. Увеличить производство мяса, молока, яиц и другой животноводческой продукции, ибо спрос на нее удовлетворяется не полностью и он в перспективе будет постоянно расти;
- создавать на коммерческой основе различные организации и учреждения: по агросервисному обслуживанию крестьян; по приему, хранению, переработке и реализации сельскохозяйственной продукции; по продаже сельскохозяйственной техники, племенного молодняка животных и птицы, кормов, горюче-смазочных и других материалов;
- организовывать в райцентрах и крупных селах специализированные машинно-технологические станции с целью выполнения по заказу фермеров и владельцев личных подворий необходимых работ на полях и животноводческих фермах, особенно с применением сложной дорогостоящей техники;
- при областных и районных ассоциациях фермерских и личных крестьянских хозяйств, под эгидой районных управлений сельского хозяйства и продовольствия, организовывать кредитные союзы и кооперативные банки, которые дадут возможность на приемлемой основе финансировать на начальном этапе новые бизнес-планы и другие эффективные проекты, связанные с развитием фермерства и личных подворий, что в итоге скажется на расширении производства, увеличении трудозанятости крестьян, снижении безработицы и повышении жизненного уровня сельского населения.

ЛИТЕРАТУРА

1. Саблук П.Т. Нова економічна парадигма формування стратегії національної продовольчої безпеки. -К.: ІАЕ УААН, 2001. – С. 64-70.

2. Месель-Веселяк В.Я. Підвищення ефективності сільськогосподарського виробництва.// Економіка АПК. – 2005. – №6. – С. 17-28.

3. Юрчишин В.В. Розбудова системного державного управління сільським господарством.// Економіка АПК. – 2005. №6. – С. 6-17.
4. Ситник В.П. Стан та напрямки наукового забезпечення ринкових перетворень. -К. : ІАЕ УААН, 2001. – С. 101-106.
5. Мельник Л.Ю.,Макаренко П.М. Перспективи розвитку фермерства в Україні. – К. : ІАЕ УААН, 2001. – С. 428 -432.
6. Онищенко О.О. Ефективність господарств населення.// Економіка України. – 2003. – №1. – С. 60-69.

УДК 631.16:658.155.4

ЩОДО СТРАТЕГІЇ ЗЛИТТЯ ТА ПОГЛИНАННЯ КОМПАНІЙ НА СУЧАСНОМУ ЕТАПІ РОЗВИТКУ СВІТОВОГО БІЗНЕСУ

***В.В.Лагодієнко, кандидат економічних наук
Миколаївський державний аграрний університет***

Стаття присвячена проблемі визначення основних мотивів та аспектів процесу злиття і поглинання компаній в світовому і вітчизняному бізнесі, а також оцінці його ефективності у цілому та розробці стратегій злиття вітчизняних підприємств на сучасному етапі. Акцентується увага на світовий досвід процесу злиття та поглинання бізнесу та перспективами його розвитку в Україні.

Статья посвящается проблеме определения основных мотивов и аспектов процесса слияния и поглощения компаний в мировом и отечественном бизнесе, а также оценке его эффективности в целом и в выработке стратегий слияния отечественных предприятий на современном этапе. Акцентируется внимание на мировом опыте процесса слияния и поглощения и перспективам его развития в Украине.

Серед домінуючих тенденцій, що сьогодні характеризують розвиток світового господарства у глобальних масштабах, вже досить довгий час чільне місце посідають процеси, пов'язані з транскордонним переливом капіталів у формі прямих зарубіжних інвестицій. У міжнародному бізнесі практично існують дві основні форми прямого зарубіжного інвестування:

- інвестування у формі створення закордонного філіалу, дочірньої компанії тощо;

- інвестування шляхом злиття та поглинання вже існуючих компаній.

Процес злиття компаній у світі став настільки популярним, що повідомлення про об'єднання провідних компаній у різних галузях виробництва не викликає подиву. Сьогодні практика укладання угод про злиття чи поглинання компаній поширилась і на український бізнес. Це зумовило зростання інтересу до цієї проблеми, як з боку фінансових аналітиків, менеджерів компаній, так і вчених-економістів.

Серед вітчизняних вчених, які досліджують цю проблему, слід відзначити Білоруса О.Г., Белошапку В.А., Галушка В.П., Кандибу А.М., Лук'яненка Д.Г., Павловського М.А., Пестрецову О.І., Циганкову Т.М. та інших. Але багато питань цього напрямку, пов'язаних саме з основними мотивами та аспектами процесу злиття чи поглинання компаній в зарубіжному і вітчизняному бізнесі, а також з оцінкою його ефективності у цілому, вимагають подальшого більш глибокого дослідження. На деяких із них ми акцентуємо увагу.

Перші хвилі угод про злиття компаній мали місце ще в ХІХ ст. і зумовили процеси горизонтальної інтеграції компаній-учасників та появу потужних монополій в індустріальній економіці. Введення обмежень на деякий час зменшило кількість укладених угод і створених альянсів між компаніями-конкурентами. Однак, із часом, а саме у 30-х роках ХХ ст., бізнес пристосувався до нових умов, і процес злиття чи поглинання компаній перейшов до іншого етапу свого розвитку — створення олігополістичних альянсів шляхом диверсифікації та вертикального злиття. Якісно новим етапом розвитку процесу злиття чи поглинання стали 70-ті роки минулого століття, коли почали створюватися альянси конгломератного типу між компаніями різних галузей економіки. Зауважимо, що практично всі укладені угоди про злиття компаній характеризувались взаємною заінтересованістю учасників, тобто мали дружній характер. Починаючи з 80-90-х років, характер угод про злиття та поглинання змінився: виникає тенденція ворожих поглинань та укладення угод із чітким стратегічним розрахунком отримати сине-

ргічний ефект від нового бізнес-альянсу.

Оцінюючи тенденції існування феномену злиття та поглинання як варіанту розвитку компаній, можна дійти висновку, що способи їх здійснення ускладнювалися з кожним наступним етапом розвитку світової економіки. З цього приводу логічним стає питання, якими ж є сучасні мотиви укладання угод про злиття чи поглинання між компаніями-конкурентами? Різні економісти по-своєму пропонують групувати їх мотиви та причини. На наш погляд, змусити чи спонукати компанію піти на укладання угоди з конкурентом можуть три групи чинників:

- внутрішня потреба компанії, зумовлена необхідністю пошуку нового напрямку чи способу свого розвитку;
- зовнішні умови, спричинені зміною бізнес-середовища, що загрожує зниженням ефективності діяльності компанії та змушує її шукати нові шляхи розвитку;
- власні бажання, плани та амбіції менеджменту компанії.

Але, на сьогодні феномен злиття та поглинання перейшов до нового етапу розвитку, характерними ознаками якого є злиття транснаціональних корпорацій, тобто підвищення рівня концентрації бізнес-альянсів у світовому масштабі. За статистичними даними, основною складовою прискорення темпів прямого інвестування є саме випереджаючі темпи активності у сфері поглинань та злиттів, а за даними Конференції ООН з торгівлі та розвитку, протягом останніх 20 років темпи збільшення кількості поглинань та злиттів (як транскордонних, так і всередині країн) збільшувалися приблизно на 42% щорічно, і у 1999 році їхня загальна вартість обчислювалася у 2,3 трильйона доларів США (24000 операцій), у той час, як авторитетне англійське видання "The Economist" називає цифру у 3,4 трильйона. Питома вага злиттів та поглинань у світовому ВВП за період з 1980 по 1999 рік зросла більш ніж у 26 разів.

Можна назвати кілька чинників, що спричинили цей консолідаційний процес. Найочевиднішими з них є очікуване створення європейського економічного і валютного союзу, прагнення інвестиційних банків до глобалізації діяльності та надлишок потужностей

роздрібних банків в європейських країнах. Статистика говорить сама за себе: у США одне відділення банку припадає на 4700 осіб, а у Швейцарії — на 1100. Одночасно зростає кількість альянсів як результат зближення раніше принципово різних секторів ринку, наприклад банківського і страхового.

Однією з визначальних сил цієї хвилі поглинань стала висока вартість американських цінних паперів в останні два роки. Маючи акції з високою цінністю, фірми іноді їх використовують як дешеве джерело фінансування нових придбань.

Іншим мотивом об'єднання було прагнення до диверсифікації та нарощення технологічних можливостей. Прикладом може слугувати результат угоди зі злиття двох гігантів у галузі автомобілебудування — компанії Daimler-Benz, найприбутковішого виробника автомобілів у Німеччині, та власника найпрестижнішої у світі марки "Mercedes" та Chrysler Corp., найменшої, але за показниками діяльності найефективнішої компанії серед "великої трійки" (Ford, General Motors, Chrysler) американських виробників авто.

Ще одним чинником, що значно вплинув на інтенсивність злиття та поглинання фірм у США та Європі, став приклад найбільших угод, у тому числі значні за масштабами успішні придбання конкуруючих фірм та злиття рівних компаній.

До загальних чинників на сучасному етапі, що впливають на прийняття рішення про такий стратегічний крок, можна віднести глобалізацію, технічний прогрес та скорочення обсягів втручання держави в економіку, які, у свою чергу, призвели до зростання конкуренції та появи тенденції до об'єднання фірм з метою скорочення витрат на ринку.

Разом з тим, необхідно визнати, що лише небагатьом компаніям вдається успішно здійснити злиття без розроблення попереднього плану та детальної підготовки всіх необхідних заходів. Зокрема, за даними Mergers & Aquisitions Journal, 61% злиттів елементарно не окупувають себе. А результати дослідження 300 великих злиттів у період з 1987 по 1997 роки свідчать, що 57% суб'єктів, які вдалися до злиттів, відстають у своєму розвитку від конкурентів [3]. На думку більшості керівників (80 %), типовими

причинами невдалої реалізації стратегій такого типу були: неспроможність підходів до управління, відмінність корпоративних культур, а також відсутність планів для доінтеграційного і післяінтеграційного періодів. Серед інших причин невдач називають недостатню увагу до поточного бізнесу або критично важливих завдань інтеграції, неефективне управління ризиком, суто теоретичний підхід до оцінювання процесу злиття, нереалістична оцінка витрат, термінів та перешкод, а також неефективне управління програмою інтеграції після підписання угоди.

Не можна забувати й про психологічні аспекти процесу злиття. В основі взаємин між службовцями й організацією — психологічний контакт, що охоплює наміри і очікування, мотивацію і засоби зацікавлення, стиль життя та перспективи розвитку кар'єри, організаційну культуру і неформальні правила. На його підставі будуються права й обов'язки. Саме він визначає ситуацію в організації.

Для того, щоб злиття дало позитивний результат, необхідно мати на увазі, що становище об'єднаної компанії може істотно залежати від процесів, що відбуваються до, під час та після підписання угоди про злиття. Тому стратегія компанії повинна реалізуватися в три етапи: до підписання угоди, підписання угоди та після підписання угоди.

До підписання угоди виникає потреба в консультаціях з питань фінансової структури угоди. Розроблення структури управління об'єднаною компанією не може обмежуватися лише розподілом прав та обов'язків. Потрібно призначити керівника, який би відповідав за інтеграцію, лідерів команди, яка здійснює інтеграцію, і визначити їх функції. Наступним кроком є постановка завдання, що має бути вирішене в процесі злиття, визначення стратегії об'єднаної організації в розробленні планів інформування замовників і персоналу.

Під час підписання угоди треба виявити та оцінити конкретні можливості скорочення витрат і зростання прибутків від кожного напрямку діяльності чи функціональної галузі. Важливим є також усунення бар'єрів на шляху до злиття, вирішення проблем, пов'я-

заних з відмінністю корпоративних культур, і розроблення попередніх планів інтеграції та створення організаційної структури з урахуванням установлених пріоритетів.

Після підписання угоди слід розробити всеохоплюючий план інтеграції з визначенням конкретних кроків, призначенням виконавців, системою контролю. Наявність такого плану дає можливість організації концентрувати увагу на критично важливих завданнях інтеграції та відповідним чином встановлювати послідовність їх вирішення, забезпечувати ресурсами, контролювати й оцінювати ступінь виконання.

Таким чином, попереднє планування перед підписанням угод і подальше інтегрування є визначальними чинниками успіху реалізації стратегії злиття та поглинання. Серед основних питань, які потребують відповіді в процесі підготовки до злиття, слід назвати такі:

- що ставить собі за мету компанія при реалізації стратегії злиття;
- якою буде концепція майбутньої об'єднаної компанії;
- як відбуватиметься управління процесом інтеграції;
- яка зовнішня звітність та система показників діяльності необхідні для управління підприємствами;
- яка інформація надаватиметься замовникам та як здійснюватиметься процес управління обміном інформації на внутрішньофірмовому рівні;
- яка інформація та стимули необхідні для цілеспрямованого і продуктивного збуту.

Масштаби угод злиття в світовій економіці спричинили фундаментальні зміни у ряді галузей економіки, зокрема хімічній, телекомунікаційній, а також у банківській сфері. Так, шість з десяти найбільших конгломератів були утворені в банківському бізнесі. Консолідація в цій галузі, в основному, є результатом жорсткої конкуренції та бажанням розширити набір надаваних послуг.

Практика укладення угод про злиття банків має місце і в Україні. Основною метою при цьому є укрупнення банків, збільшення їх активів, а також доступ до клієнтської бази банку-

контрагента. Досвід укладання угод про злиття вітчизняних банківських структур показує, що в середньому тривалість їх оформлення сягає півтора-два роки. Основна частина часу припадає на здійснення ґрунтовної експертної оцінки та аудиту банку, що розглядається як об'єкт майбутньої угоди. Паралельно банк-контрагент аналізує фінансові можливості банку-покупця щодо виконання умов угоди. Після приєднання дрібніші банки перетворюються у філії основного банку.

Слід зазначити, що процес злиття та поглинання має різну амплітуду в різних галузях. Деякі галузі так і лишилися осторонь цього процесу, в інших він іде інтенсивніше. Найбільший відсоток обсягів угод злиття у світі припадає на такі галузі, як телекомунікації (9,5%), комерційні банки (8,3%), інвестиційні банки (8,0%), електро-, газо- та водопостачання (4,8%), кредитні установи (4,5%), нафтогазові підприємства (4,4%) [1].

Взагалі, оцінюючи приклади та досвід компаній, що уклали угоди про злиття чи поглинання, можна стверджувати, що ця процедура є особливо привабливою для компаній, які перебувають у скрутному фінансовому становищі. Для вітчизняних компаній, що стоять на межі банкрутства, злиття з потужним конкурентом, на нашу думку, є більш прийнятною перспективою, ніж тривала та часто безрезультатна санаційна процедура. Злиття в Україні, як і на Заході, може відбуватися за схожими мотивами — з метою диверсифікації, розширення чи технологічного розвитку. Однак є й деякі інші чинники, що притаманні Україні і є рухомою силою злиття, наприклад, дефіцит ліквідних та довгострокових ринків, необхідність виживання, а також поширення думки, що “злиття чи поглинання є руйнівним процесом для економічно слабкішого підприємства”.

Однак необхідною умовою для укладення взаємовигідних угод про злиття чи поглинання вітчизняними компаніями є більш динамічний розвиток фондового ринку. Одним зі способів організації та здійснення взаємовигідних розрахунків за подібними угодами є випуск опціонів. На відміну від України, у зарубіжній практиці цей похідний фінансовий інструмент широко використовується як меха-

нізм розрахунку в процесі злиття компаній. Тому вивчення європейського досвіду та зразків укладання угод про злиття чи поглинання має важливе значення для їх цивілізованої організації у практиці заінтересованих українських компаній.

ЛІТЕРАТУРА

1. Базаев С. Н. Мировой бизнес: эпоха слияния компаний // Рынок ценных бумаг. – 1999. – № 4. – С. 39-41.
2. Белошапка В. А. Транснациональные корпорации в международном бизнесе. – К.: КГЭУ, 1994. – 25 с.
3. Шиборщ К. А. Слияния российских компаний как средство выживания в кризисных условиях // Рынок ценных бумаг. – 1999. – № 14. – С. 24-28.

УДК 339.9.012.24:631.5

ТЕНДЕНЦІЇ РОЗВИТКУ МІЖНАРОДНИХ ТОРГОВЕЛЬНИХ ВІДНОСИН МИКОЛАЇВСЬКОЇ ОБЛАСТІ

*Л.В.Назарова, кандидат економічних наук, доцент
Миколаївський державний аграрний університет*

Викладено результати дослідження розвитку міжнародної торгівлі Миколаївської області продукцією сільського господарства і переробних галузей. Запропоновано шляхи вирішення існуючих проблем та їх вирішення.

Изложены результаты исследований развития международной торговли Николаевской области продукцией сельского хозяйства и перерабатывающих отраслей. Предложены пути решения существующих проблем.

За оцінками експертів Світового банку, протягом перших десятиліть ХХІ сторіччя міжнародна торгівля залишатиметься основним двигуном глобальної світової економіки, а тому значення зовнішньоекономічних відносин постійно зростає. Розширення участі країн у міжнародному розподілі праці і різноманітних формах міжнародного бізнесу дозволяє швидкими темпами нарощувати економічний потенціал країни.

Економіка України відрізняється високим рівнем відкритості і значною залежністю від торгівлі з іншими країнами. Про це свідчать показники експортної квоти, що, за даними 2003 року, дорівнювала 54,8% та імпоротної квоти, яка знаходилася на рівні 49,1%.

Питаннями дослідження ролі і місця зовнішньоекономічних відносин в економіці країн займаються вітчизняні і зарубіжні вчені: Т.Мельник, Дж.Гелбрейт, Дж.Стігліц, В.Новицький, А.Кандиба.

Метою нашого дослідження є виявлення головних напрямків здійснення зовнішньоекономічних операцій, аналіз структури експорту і імпорту по основних видах продукції та пошук основних шляхів удосконалення зовнішніх відносин Миколаївської області.

Розвиток економіки України в цілому та Миколаївської області зокрема визначається розвитком реального сектору економіки, де виробляється продукція та послуги, які можуть бути реалізовані на світовому ринку, а також створюються умови для купівлі-продажу капіталу залежно від необхідності в ньому.

Структуру зовнішньої торгівлі Миколаївської області з країнами світу показано в таблиці 1.

Як видно з даних таблиці, у структурі експорту Миколаївської області найбільшу питому вагу мають країни СНД — 51,1%. Якщо порівнювати цей напрямок експорту з даними в цілому по Україні, який складає 26,2%, то стає зрозумілим важливість торгівлі з нашими найближчими сусідами. Імпорт з країн СНД знаходиться на рівні 21,2%, в тому числі з Російської Федерацією — 18,3%. Досить велику питому вагу у структурі експорту-імпорту Миколаївської області мають країни Європи — 25,7% та 31,9% відповідно.

Однією із складових світового ринку є продовольчий ринок. Він представляє собою складну економічну систему, розвиток якої значною мірою залежить від багатьох факторів, основними серед яких є природно-кліматичні, організаційно-економічні, науково-технічні, соціальні та інші, які визначають умови функціонування продуктивних сил. До найважливіших з них належать платоспроможний попит населення, економічний потенціал агропромислово-

го комплексу, рівень вітчизняного виробництва сільськогосподарської продукції, рівень розвитку ринкової інфраструктури, міжрегіональний поділ праці, характер зовнішньоекономічних зв'язків тощо.

Таблиця 1

**Географічна структура зовнішньої торгівлі
товарами області за січень-листопад 2004 року**

Країни і регіони	Експорт		Імпорт		Сальдо, тис.дол.
	вартість, млн.дол.	%	вартість, млн.дол.	%	
Країни СНД	292,4	51,1	59,8	21,2	232,6
в т.ч.- Російська Федерація	251,6	44	51,1	18,3	200,5
Європа	146,9	25,7	89,9	31,9	57,1
в т.ч. - Італія	26,9	4,7	13,2	4,7	13,7
- Німеччина	15,8	2,8	17,2	6,1	-1,5
- Франція	1,4	0,2	8,4	3	-7
- Польща	2,4	0,4	4,3	1,5	-1,8
Азія	86,8	15,2	18,1	6,4	68,2
в т.ч.- Ізраїль	13,7	2,4	0,5	0,2	13,2
- Китай	3,7	0,6	6,4	2,3	-2,7
- Туреччина	32	5,6	3,8	1,3	28,2
Африка	19,9	3,5	40,6	14,4	-20,7
Америка	25,8	4,5	50,3	17,9	-24,5
Австралія	0,06	0	22,7	8,1	-22,7
Всього	571,9	100	281,5	100	290,4

Продовольчий ринок складається із продукції сільськогосподарського виробництва, продукції переробних галузей і громадського харчування, а також продукції оптової та роздрібно торгівлі, яка поставляє на ринок продовольчі товари.

Розглянемо товарну структуру зовнішньої торгівлі Миколаївської області стосовно сільгосппродукції та продукції харчової промисловості (табл.2)

Найбільшу питому вагу в структурі експорту має продукція рослинного походження — 16,77%, з них зернові культури —

11,77%. Для Миколаївської області взагалі притаманним є експорт продукції сільського господарства і продукції харчової промисловості, що відповідає виробничій спеціалізації нашого регіону. У зв'язку з цим, у структурі імпорту ці ж продукти мають невелику питому вагу – 10,4%. Важливим є те, що в цілому за результатами торгівлі в Миколаївській області спостерігається позитивне торговельне сальдо, що ще раз доводить необхідність і важливість розвитку цих видів діяльності в нашому регіоні.

Таблиця 2

Товарна структура зовнішньої торгівлі сільськогосподарською продукцією та продукцією харчової промисловості за січень-листопад 2004 року (Миколаївська область)

Товари	Експорт		Імпорт		Сальдо, тис.дол.
	вартість, тис.дол.	%	вартість, тис.дол.	%	
Живі тварини; продукти тваринного походження	1926,7	0,34	496,59	1,76	1430,11
в т.ч. - живі тварини	2,04	0,0	8,54	0,0	-6,5
- м'ясо та харчові продукти	530,75	0,09	707,69	0,25	-176,94
Продукти рослинного походження	95933,98	16,77	9175,36	3,26	86758,62
в т.ч. - зернові культури	67303,63	11,77	3413,3	1,21	63890,33
- насіння і плоди олійних культур	25039,61	4,38	337,01	0,12	24702,6
Жири та олії тваринного і рослинного походження	7825,04	1,37	14,17	0,01	7810,87
Готові харчові продукти	19070,60	3,33	19475,70	6,92	-405,1
Всього по продукції сільського господарства і продукції харчової промисловості	124756,32	21,8	29161,82	10,4	95594,5
Всього	571894,7	100,0	281473,03	100,0	290421,67

Зважаючи на це, основними завданнями нашої області є підтримка виробництва продукції сільського господарства та галузей, де ефективність напряму залежить від стану справ у сільському господарстві. Для цього необхідно мобілізувати наявні внутрішні резерви і створити сприятливі макроекономічні умови. На етапі економічних перетворень ефективність галузей сільського

господарства та розвиток переробної галузі може бути досягнута лише за умови підтримки на державному рівні. Так, останні рішення Уряду щодо підтримки сільськогосподарського виробництва та розвитку аграрного ринку дають підставу переглянути ставлення до цього основної для нашого регіону виду діяльності і забезпечити ефективне виробництво продукції сільського господарства і галузей переробки в підприємствах усіх форм власності. Удосконалення потребують і існуючі взаємозв'язки переробників і виробників сільгоспсировини. Зважаючи на можливості прийняття нових ставок імпорту по продукції переробних галузей з інших країн, основним завданням вітчизняних підприємств повинно стати зниження собівартості продукції за рахунок створення власної сировинної бази і зменшення транспортних витрат, що забезпечить їм виживання в умовах посиленої конкуренції і більш жорстких стандартів на продукцію харчової промисловості.

ЛІТЕРАТУРА

1. Мельник Т. Тенденції розвитку міжнародних торговельних відносин та зовнішнього сектору України // Економіст. – № 11. – 2004. – С.52-55.
2. Кандиба А.М. Зовнішньоекономічна діяльність: Навчальний посібник. – К.: Аграрна наука, 2001. – 262с.
3. Статистичний бюлетень. Економічне і соціальне становище Миколаївської області за 2004 рік.
4. Послання Президента України до Верховної Ради про внутрішнє і зовнішнє становище України у 2003 році // Економіст. – № 7. – 2004. – С.76-77.

УДК 621.436-6

ЗАСТОСУВАННЯ АЛЬТЕРНАТИВНИХ ПАЛИВ У СВІТІ: СТАН ТА ПЕРСПЕКТИВИ

В.І.Гаєриш, кандидат технічних наук, доцент

С.В.Гоцонога, студент

Миколаївський державний аграрний університет

*У статті показано динаміку та причини зміни світових цін на нафту.
Дано аналіз стану застосування альтернативних палив у світі.*

В статье показана динамика и причины изменения мировых цен на нефть. Дан анализ состояния и перспектив применения альтернативных топлив в мире.

Постановка проблеми. Економія енергії є важливою проблемою у світі. Значна її кількість витрачається на виробництво сільськогосподарської продукції. Це тягарем лягає на собівартість виробленої продукції. Тому постає питання пошуку більш дешевих палив замість нафтопродуктів.

Україна до 1991 року входила до складу СРСР, економіка якого розвивалася окремо від світового співтовариства, тому велику актуальність для нашої держави має закордонний досвід щодо подолання енергетичних криз та пошуку ефективних видів альтернативних палив для двигунів внутрішнього згорання (ДВЗ).

Аналіз останніх досліджень. Під альтернативними розуміють палива не нафтового походження. Роботи з їхньої розробки і впровадження велися завжди, але активізувалися під час стрибків цін на нафту або обмеження доступу до її джерел. Вивченню і узагальненню закордонного досвіду застосування альтернативних видів палив присвячено роботи вітчизняних учених, таких як Карп І.М., Биков Г.О., Окоча А.І., Білоконь Я.Ю., Масло І.П. та ін. Ці вчені, як правило, спеціалізуються на окремих видах палива. Так, Карп І.М. займається питаннями, зв'язаними з використанням у якості моторного палива природного газу, Масло І.П. — питаннями палив рослинного походження.

Виділення невирішених проблем. Багатьма дослідженнями обґрунтовується доцільність використання альтернативних палив та їх виробництво. Однак, в розглянутих роботах вивчаються окремі види палив, як правило, без зв'язку з динамікою цін на нафту та інші енергоносії. Окрім того, в багатьох роботах не враховується реальна вартість енергії палива, що впливає на ефективність їх використання.

Мета статті. Метою даних досліджень є виявлення сучасного стану та перспектив впровадження альтернативних палив на ринку енергоносіїв з урахуванням їх економічної доцільності.

Викладення основного матеріалу. З 1998 року почався черговий виток росту світових цін на нафту (див. рис. 1) [7].

Основні чинники, які впливають на ціну нафти наступні: політична нестабільність на Близькому Сході та поява на світовому ринку нафти крупних її споживачів, таких як Китай та Індія. Тому не слід очікувати найближчим часом значного зниження ціни на нафту.

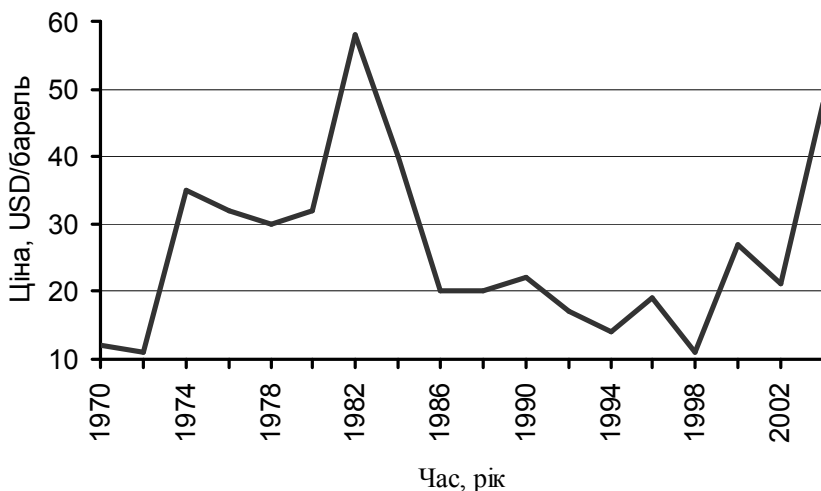


Рис.1. Залежність цін на нафту в період із 1970 по 2004 рр.

Значні ціни на нафту послужили поштовхом до інтенсифікації робіт в області енергозберігаючих технологій та пошуку нових джерел енергії. Але не тільки це стимулювало пошуки учених. Вже в 70-х роках у Європі піднімалося питання з погляду екології: дослідники прагнули знайти в якості альтернативних джерела енергії такі речовини, що при згорянні виділяли б в атмосферу менше вуглекислого газу і шкідливих з'єднань.

Пошук альтернативних палив здійснювався за двома напрямками. Перший — це виробництво моторного палива з викопних ресурсів, другий — із поновлювальних джерел.

З викопних ресурсів найбільший інтерес був виявлений до вугілля, природного і нафтового газу, тому що їхні запаси на

планеті значно перевищують запаси нафти. На практиці виявилось, що синтетичне рідке паливо (СЖП), яке виробляється з вугілля значно дорожче нафтового палива. Тому в даний час СЖП використовується тільки в ПАР.

Одним із найбільш поширених альтернативних палив є газоподібне. Це можна пояснити його ціною, яка значно нижча, ніж нафти. Для порівняння, влітку 2005 року світова ціна на нафту досягла значення USD 11,23/ГДж, а ціна природного газу не перевищувала USD 7,5/ГДж [7]. Природний стиснений і скрапелений газ найбільш поширені в країнах-імпортерах нафти. Так, у Західній Європі в 2004 році нараховувалося більш 3 млн. автомобілів на газі, а в Аргентині — 1,2 млн. В Європейському Союзі планується до 2010 року переобладнати на газ 23 млн. автомобілів.

У США прийнято низку відповідних законів і постанов, стимулюючих використання стиснутого природного газу, як моторного палива, на транспортних засобах. Зокрема, запроваджено знижку податку на природний газ. За президентським указом штати повинні закуповувати автомобілів на газі не менше 75% їх загальної кількості.

До палив з поновлювальних джерел належать палива рослинного походження. Вони екологічно чисті, тому що оксиди вуглецю, що утворюються при згорянні, поглинаються рослинами в період їхнього розвитку. З палив рослинного походження найбільш широко застосовують етанол та метиловий ефір ріпакової олії або біодизель.

У другій половині 90-х років Італія, Німеччина, Франція першими реалізували програми широкого використання палива на основі ріпакової олії. Метиловий ефір ріпакової олії за цетановим числом, в'язкістю, температурою википання та застигання, теплоото згоряння наближаються до звичайного дизельного палива [2].

Поряд з біодизелем знайшла використання суміш ріпакової або соняшникової олії та дизельного палива (75% рослинної олії і 25% дизельного палива). Такий спосіб практикують фермерами США, ПАР і Південної Америки вже декілька років [3].

Масштабних успіхів у втіленні моторного палива на основі

ріпакової олії досягнуто у ФРН. Почавши виробництво даного палива в 1998 році, станом на 2003 рік вона має по всій країні 1593 заправочні станції, а річне виробництво досягло 1100 тис. тонн. В 2005 році ФРН планує виробити до 1,6 млн. тонн біодизелю. У Німеччині обсяг річного споживання біодизеля складає 5% від загального споживання моторних палив [4]. Для стимулювання впровадження рослинних палив застосовується 50% знижка акцизних ставок на паливо рослинного походження. Для забезпечення ринкової конкурентоспроможності ціна біодизеля в ФРН складає 90% від ціни дизельного палива. В 1991 році ЄС схвалив програму “Євродизель”, якою передбачено компенсувати 50% капіталовкладень, спрямованих на спорудження потужностей з виробництва біопалив [1, 6].

Одним із самих широко використовуваних у даний час видом альтернативних палив є етанол. Його виробляють із відходів деревини, цукрового очерету, кукурудзи й інших зернових культур. Самий багатий досвід застосування етанолу в ДВЗ має Бразилія. Після нафтової кризи початку 70-х років у цій країні була прийнята програма “Паливо на основі етанолу”. У результаті близько 15 млн. автомобілів використовують у якості палива суміш етанолу з бензином. В країні нараховується понад 25 тис. заправочних станцій. У Бразилії вироблений спирт забезпечує до 30% потреби країни в автомобільному паливі. Це дозволяє знизити імпорт нафти приблизно на 12 млн. тонн на рік.

Другим світовим лідером по використанню етанолу є США. На 2004 рік загальна продуктивність діючих 72 заводів складає 11 млн. м³ етанолу на рік. В США введено стандарт RFS (Renewable Fuels Standard), що вимагає довести споживання етанолу до 30 млн. м³ в 2012 році.

В даний час все більше поширення у США та у світі знаходить паливо E-85, вміст етанолу в якому складає 85%. У 2004 році дорогами США їздило близько 3 млн. автомобілів, що використовують це паливо. В США паливо E-85 коштує на USD (0,3...0,75)/галон дешевше бензину. На суміші бензину та етанолу приходиться 10 % паливного ринку США [5].

За даними Ohio Corn Growers Association, зацікавленість у використанні етанолу, як моторного палива, була обумовлена податковими пільгами. Це досить обґрунтовано, тому що податки у вартості палива складають 19...22% [7]. Починаючи з квітня 2005 року, оптові ціни на етанол знизилися до рівня USD 1,2/галон, у той час як оптові ціни на бензин піднялися до рівня USD 1,7/галон. У зв'язку з цим використання в якості моторного палива етилового спирту підійшло до точки прибутковості [8].

Ціни палив в США на травень 2005 року були наступні, USD/ГДж: бензин – 19,53; Е-85 – 19,42; дизельне паливо – 17,15; біодизель – 16,87; природний газ – 15,53.

Слід відзначити, що застосування етанолу привело до підйому в сільському господарстві та суміжних галузях. Це дає прямий та косвенний внесок в економіку держави більш USD 6 млрд. на рік. При цьому загальна сума податкових пільг не перевищує USD 1 млрд.

7 листопада 2001 року ЄС прийняв директиви, які передбачають застосування етанолу як добавки до бензину. Це призвело до зростання автомобілів, які використовують етанол. Так, наприклад, у Швеції на літо 2005 року налічувалось понад 15000 автомобілей на Е-85. Це стало можливим завдяки підтримки держави та економічним стимулам: менша вартість палива вартість Е-85 складає EUR 0,8/л або EUR 34,81/ГДж, а бензину преміум – EUR 1,11/л або EUR 37,25/ГДж); 20% знижка на страховку; безкоштовні парковки.

За даними International Energy Agency, за чверть століття виробництво етанолу, у світі виросло у 8 разів (з 4,4 млн. м³ у 1980 р. до 32,67 млн.м³ – в 2004 р.), причому особливо помітний приріст був зареєстрований в останні роки в зв'язку із зростанням ціни на нафту.

Висновки. Високорозвинені країни жорстко контролюють і регулюють ринок енергоресурсів. У світі швидкими темпами нарощують виробництво та застосування альтернативних палив. На теперешній час економічно обґрунтоване застосування в якості моторного палива стисненого природного та скрапленого нафтового

газів. Упровадження альтернативних палив рослинного походження (біодизеля та етанолу) неможливо без підтримки держави, яка проявляється у фінансуванні науково-дослідних робіт, інвестиціях в нове виробництво та податкових пільгах.

ЛІТЕРАТУРА

1. Анджей Рошковский. Использование биокomпонентов – состояние и перспектива // Науковий вісник Національного аграрного університету. – К.: НАУ. 2004. – Випуск 73. – С. 148-158.
2. Горбов В.М. Енергетичні палива. – Миколаїв: УДМУТ, 2003. – 328 с.
3. Крайнюк А.И., Васильев И.П., Петренко А.Е., Корчанова Ю.А. Применение растительного масла в дизелях в качестве добавки к топливу // Экотехнологии и ресурсосбережение. – 2001. – №6. – С. 17-20.
4. Масло І.П., Віршовка М.І., Калінчик М.В., Вишнівський П.С. Еколого-економічне обґрунтування виробництва та використання моторного палива на основі ріпакової олії для виробників сільськогосподарської продукції // Економіка АПК. – 2004. – №11. – С.30-33.
5. Сезанн Ж. Этанол – топливо для экономики // Here. – 2004. №12. – С.5-10.
6. Штефанько Д. Стан і перспективи виробництва рослинного палива для дизельних двигунів у Європейських країнах // Пропозиція. – 1999. – №5. – С.54.
7. James L. Williams. Oil Price History and Analysis // Energy Economics Newsletter. WTRG Economics. www.wtrg.com.
8. Lynne Finnerty. Ethanol Spells Price Relief // The American Farm Bureau Federation. – May 2, 2005. – www.fb.org.

УДК 332.12:15

ОСОБЛИВОСТІ ФОРМУВАННЯ ОПТИМАЛЬНИХ СІЛЬСЬКОГОСПОДАРСЬКИХ ЗЕМЛЕКОРИСТУВАНЬ В ПОРЕФОРМНИЙ ПЕРІОД

О.В.Кустовська, аспірант

Національний аграрний університет

Висвітлено низку теоретико-прикладних аспектів формування раціональних розмірів сільськогосподарських землекористувань у період після проведення земельної реформи. Систематизовано основні передумови встановлення розмірів підприємств, які виробляють продукцію рослинництва.

Рассмотрен ряд теоретико-прикладных аспектов формирования

рациональных размеров сельскохозяйственных землепользований в период после проведения земельной реформы. Систематизированы основные предпосылки установления размеров предприятий, вырабатывающих продукцию растениеводства.

Постановка проблеми. У останні роки завершується реформування аграрного сектора економіки України. Землі колишніх колективних сільськогосподарських підприємств зазнали розпаювання, внаслідок чого сільськогосподарське землекористування нині характеризується значною парцеляризацією.

За станом на серпень 2005 р. кількість власників земельних паїв (часток) сягала 6,91 млн. осіб (в тому числі 2,67 млн. пенсіонерів), в оренді знаходиться 19,928 млн. га розпайованих земель (73,2%), а кількість орендодавців сягає 5,02 млн. осіб. Середній розмір земельного наділу становить 4 га, середня оренд-на плата — 117,1 грн./га на рік, а середній дохід на пай — 468,4 грн. на рік [1].

При цьому слід зазначити, що структура та розміри новостворених сільськогосподарських формувань значною мірою визначають ефективність виробництва. Серед фахівців переважає думка про необхідність формування та розвитку цілісних господарських комплексів як потенційно найефективніших.

Таким чином, важливою як теоретичною, так і практичною проблемою стає розробка принципів формування оптимальних розмірів сільськогосподарських землекористувань в період після проведення земельної реформи, обґрунтування їх еколого-економічної ефективності.

В останні роки питанням формування раціональних розмірів землеводінь присвячено низку робіт відомих вчених-аграрників В.Я.Меселя-Веселяка, О.О.Протченко, М.І.Пугачова, П.Т.Саблука, С.В.Сотникова, А.М.Третьяка та інших [1, 2]. В той же час, наявні роботи переважно акцентують увагу на агротехнологічних вимогах до розмірів землеводінь сільськогосподарських підприємств, не враховуючи ті обставини, що пов'язані із додатковими видатками на формування цілісних землеводінь із окремих земельних часток (паїв).

Метою даної роботи є висвітлення низки теоретико-прикладних

аспектів формування раціональних розмірів сільськогосподарських землекористувань у період після проведення земельної реформи.

Результати дослідження та їх обговорення. Розміри підприємств, які виробляють продукцію рослинництва, залежать від двох факторів: раціонального використання технічних засобів і транспорту. Щодо тих, що спеціалізовані на виробництві продукції тваринництва, то при визначенні раціонального їх розміру слід враховувати раціональний розмір ферми і відповідно до цього визначати площі землекористування [1].

Таким чином, важливим фактором є раціональне використання технічних засобів: тракторів, комбайнів, сільськогосподарських машин. З використанням сільським господарством потужнішої сільськогосподарської техніки виникає потреба у збільшенні площі обробітку землі для повнішого використання технічної можливості кожної машини зокрема та їх комплексу, необхідного для забезпечення механізованого виконання всіх технологічних процесів.

Питання повнішого використання технічних засобів особливо актуальне в останні роки, коли їхня вартість, а відповідно й амортизаційні відрахування, як складова частина собівартості продукції, зросли у десятки разів. Якщо ж ці засоби використовуються недостатньо через невеликі земельні площі в обробітку, то виробництво буде збитковим.

Транспортний фактор також є важливим, адже відстань для перевезення вирощеного врожаю до місця його зберігання, тваринницьких приміщень вимагає великих затрат часу і коштів. При збільшенні відстані перевезень необхідно збільшувати кількість транспортних засобів і обслуговуючого персоналу. Тут особливо роль відіграє час у дорозі, бо час на навантаження і розвантаження урожаю є однаковим і не залежить від відстані його доставки.

У сучасних умовах, при застосуванні потужних машин на певну відстань, транспортний фактор не може впливати на збільшення кількості самого транспорту й обслуговуючого персоналу, особливо коли застосовується не ручний, а механізований спосіб навантаження вирощеної продукції.

Середній радіус перевезення вантажу на земельній ділянці розміром 100 га становить 0,5 км, 400 га — 1 км, 800 га — 1,5

км [1]. Завантаження автомобіля продукцією і транспортування її на половину, один чи півтора кілометра по часу — майже нічого не змінює. Дещо більше буде використано пального, проте ця кількість невелика і порівняно з першим фактором мізерна.

Таким чином, при визначенні оптимальних розмірів господарських формувань або їх виробничих підрозділів у рослинництві доцільно враховувати фактор раціонального використання комплексу технічних засобів, які забезпечують виконання всіх технологічних операцій у землеробстві.

При формуванні сільськогосподарського землекористування також слід врахувати таке поняття, як структура господарства. Воно охоплює широкий комплекс характеристик, які описують діяльність господарств, розподіл їх виробничих ресурсів і доходів, отриманих від залучення цих ресурсів до виробничого процесу. Поняття “розмір господарства” не має однозначного тлумачення. Головними критеріями, за якими найчастіше визначається розмір господарства, є:

- 1) економічний розмір суб'єкта господарювання, що включає виробництво і обсяги реалізації продукції;
- 2) фізична площа використовуваних земельних угідь;
- 3) кількість працівників, які беруть участь у виробництві продукції.

Скорочення кількості і збільшення середнього розміру ферм у розвинених країнах у післявоєнний період зазвичай пов'язують із прискоренням науково-технічного прогресу і зростанням попиту на робочу силу в несільськогосподарських галузях економіки. Так, приміром, протягом 1940-1970 рр. кількість ферм у США зменшилася з більш ніж 6 млн. до 2 млн. [2]. Американські вчені виділяють такі основні чинники, що впливають на розмір сільськогосподарських підприємств: зміни в технології виробництва; економія від масштабу виробництва; зміни у відносних цінах на виробничі ресурси; трансакційні витрати; розбіжності у витратах управління господарством й моніторингу праці його робітників.

Перші три чинники зазвичай використовуються для пояснення збільшення середнього розміру господарств, тоді як останні два аргументи часто наводяться як чинники, що об'єктивно обмежують зростання цих розмірів.

Зміни в технології виробництва. В умовах вільної конку-

ренції впровадження нових технологій є одним з основних способів збільшення прибутку. Нові технології, як правило, є капіталоємними, і їх застосування вважається більш ефективним на відносно великих фермах, оскільки витрати на впровадження технологій у розрахунку на гектар, а отже, й собівартість продукції будуть нижчими, аніж на маленьких фермах.

Економія від масштабів виробництва. Суть концепції економії від масштабу виробництва полягає в тому, що темпи зростання виробництва продукції можуть бути вищими, ніж темпи збільшення використання виробничих ресурсів. Якщо це так, то збільшення розміру господарств економічно виправдане, оскільки, наприклад, введення нових площ в оборот забезпечує більший, ніж пропорційний, приріст виробництва. Якщо економії від масштабу не існує, то приріст продукції не залежить від розміру господарств, і в укрупненні немає потреби.

Серед основних причин існування економії від масштабу виробництва наводяться такі чинники:

- 1) неподільність деяких видів виробничих ресурсів. Зазначається, наприклад, неможливість використання з рівною ефективністю техніки на дрібних і великих земельних ділянках. Як наслідок, витрати на експлуатацію потужних сільськогосподарських машин можуть бути мінімізовані лише на фермах певного розміру. Їх застосування на дрібних фермах буде неефективним;
- 2) можливість для великих ферм заощаджувати на закупівлях великих партій виробничих ресурсів за більш низькими (оптовими) цінами, чого не можуть собі дозволити дрібні виробники;
- 3) більш простий доступ до кредитів великих ферм через їх спроможність надати більше землі під заставу.

Численні емпіричні дослідження, проведені в США й інших країнах, як правило, не виявляють ознак економії від масштабу в сільському господарстві [2]. В емпіричній економічній літературі гіпотези про наявність економії від масштабу виробництва в сільському господарстві звичайно тестуються шляхом обчислення виробничих функцій. Якщо сума коефіцієнтів виробничої функції

дорівнює одиниці, робиться висновок, що економії від масштабу не спостерігається. Прикладів обчислення виробничої функції для країн із перехідною економікою небагато, проте ті, що є, не дозволяють говорити про наявність економії від масштабу виробництва в сільському господарстві.

Серед основних чинників, що обмежують розміри господарств, зазвичай наводяться такі:

Трансакційні витрати. Будь-яка фірма (підприємство) існує остільки, оскільки вона заощаджує на трансакційних витратах. Під трансакційними витратами розуміють витрати, пов'язані з покупкою товарів або послуг у інших підприємств. Ці витрати звичайно порівнюються з витратами на виробництво аналогічної продукції самої фірми. Для аграрного сектора прикладом такого роду порівняння може бути рішення про закупівлю кормів або їх виробництво у власному господарстві. Якщо витрати використання ринку нижчі порівняно з витратами власного виробництва, провадиться закупівля кормів поза господарством. Це рішення безпосередньо впливає на розмір господарства, а саме — призводить до його зменшення. В умовах України трансакційні витрати є високими через нерозвиненість ринкових інститутів. Зниження товарності виробництва є непрямим підтвердженням цього. Високі трансакційні витрати є чинником, що об'єктивно сприяє збереженню великих господарств.

Витрати управління, збирання інформації та мотивації працівників зростають із збільшенням розмірів господарства. Можливості менеджера керувати все більш великим за площею і числом працівників підприємством обмежені його фізичними даними і спроможністю переробляти зростаючі потоки інформації. У господарствах колективних форм власності проблеми організації виробництва, властиві великому виробництву, можуть поглиблюватися специфікою внутрішньої організації колективного підприємства. Проблема мотивації праці, наприклад, може поставати більш гостро через протиріччя між тим, що трудова віддача кожного члена колективу важко піддається обліку, у той час як винагорода залежить від загальних результатів трудових зусиль. Звільнити недбайливого співробітника у колективних підприємствах важко

Вісник аграрної науки Причорномор'я,
Випуск 3, 2005

через колективний характер прийняття рішень. Недостатня конкуренція між окремими підрозділами колективного підприємства також може спричинити зниження ефективності його роботи.

Кожна одиниця техніки у господарстві має свою продуктивність і може виконувати різний обсяг роботи у піковий період виробництва. На зниженні ефективності виробництва особливо позначається недостатнє використання дорогої техніки. Тому необхідно визначати коефіцієнт використання кожної одиниці технічних засобів і всього технічного комплексу сумарно.

Залежно від норм виробітку на виконанні окремих технологічних операцій, агротехнічних строків їх здійснення, структури посівних площ, які залежать від спеціалізації та системи сівозмін, визначають розмір земельної площі, за якого досягається найповніше використання технічних засобів. При цьому навантаження на техніку враховують у піковий період робіт.

Нами було виконано дослідження залежності між середньою площею орних земель сільськогосподарських підприємств та результатами їх господарської діяльності по виробництву продукції рослинництва у 2004 році (таблиця).

Регресійний аналіз статистичних показників за районами, сільське господарство яких є прибутковим, дозволив виявити позитивну залежність між середньою площею орних земель господарства та їх прибутковістю. Так, кожен додатковий гектар площі господарства у середньому збільшує його прибутковість на 66,2 грн. Це дає підстави стверджувати, що збільшення розміру господарств на Київщині, навіть за сучасних умов, створює умови для підвищення їх економічної ефективності, а моделювання оптимальних господарств має здійснюватися із урахуванням вказаних обставин.

Висновки. В умовах формування нових господарських структур на місцях потрібно формувати раціональні за розмірами ріллі сільськогосподарські підприємства різного напрямку спеціалізації для ефективного ведення рослинництва, а також оптимальні розміри ферм, що створює організаційні умови для високоефективного ведення сільськогосподарського виробництва. Зокрема, для умов Київщини показано позитивний вплив збільшення розміру господарства на його прибутковість.

Таблиця

**Землекористування сільськогосподарських підприємств
Київської області та фінансові результати
по виробництву продукції рослинництва за 2004 р.***

Адміністративні райони	Кількість сільськогосподарських підприємств	Площа орних земель, га	Прибуток (збиток) рослинництва, тис. грн.	Середня площа орних земель на одне господарство, га	Середній прибуток (збиток) на одне господарство, тис. грн.
Баришівський	66	40037,1	4171,8	606,6	63,2
Білоцерківський	82	69633,8	7141,8	849,2	87,1
Богуславський	-	28877,3	1158,8	-	-
Бориспільський	96	50093,1	2588,3	521,8	27
Бородянський	42	13735,1	-55,8	327	-1,3
Броварський	72	31269	17067	434,3	237
Василівський	78	53471,4	13052,2	685,5	167,3
Вишгородський	46	8975,2	1298,8	195,1	28,2
Володарський	56	36467,5	4261,7	651,2	76,1
Згурівський	46	38591,1	3115,8	838,9	67,7
Іванківський	26	16763,2	137,5	644,7	5,3
Кагарлицький	63	43742,3	7933,2	694,3	125,9
Києво-Святошинський	47	19165,9	14064,4	407,8	299,2
Макарівський	62	41312,8	-1114,3	666,3	-18
Миронівський	59	39246,8	10306,2	665,2	174,7
Обухівський	75	23957,4	4202	319,4	56
Переяслав-Хмельницький	66	54563,6	14446,3	826,7	218,9
Поліський	8	8191,7	-201,7	1024	-25,2
Рокитнянський	34	31180,3	4237,4	917,1	124,6
Сквирський	81	37724,6	7783,9	465,7	96,1
Ставищенський	56	40456,1	3983	722,4	71,1
Тарашанський	41	36348,9	9109,4	886,6	222,2
Тетіївський	48	37964,6	8771,9	790,9	182,7
Фастівський	64	37363,2	-1009,1	583,8	-15,8
Яготинський	53	38149,4	6680,9	719,8	126,1

**За даними Головного управління сільського господарства і продовольства та Головного управління земельних ресурсів Київської облдержадміністрації*

ЛІТЕРАТУРА

1. Економічний довідник аграрника. В.І. Дробот, Г.І. Зуб, М.П. Кононенко та ін. / За ред. Ю.Я. Лузана, П.Т. Саблука. – К.: Преса України, 2003. – 800 с.
2. Протченко О.О., Пугачов М.І., Сотников С.В. Розміри і структура сільськогосподарських формувань у США й Україні. – К.: ДОД ІАЕ УААН, 2000. – 45 с.

ЗАСТОСУВАННЯ МАКРОЕКОНОМІЧНОЇ ЛІНІЙНОЇ БАЛАНСОВОЇ МОДЕЛІ ЛЕОНТЬЄВА “ЗАТРАТИ – ВИПУСК” ДЛЯ АНАЛІЗУ ЕКОНОМІЧНОЇ СИТУАЦІЇ В РЕГІОНІ

Р.М.Кубова, кандидат фізико-математичних наук

Н.В.Веселівська, старший викладач

Миколаївський державний аграрний університет

Проведено оцінку статистичних коефіцієнтів, які виражають відношення між сільськогосподарською та промисловою галузями економіки, і розглянуто можливості прогнозування обсягів продукції півдня України на прикладі Новоодеського району Миколаївської області.

Приведена оценка статистических коэффициентов, выражающих отношения между сельскохозяйственной и промышленной отраслями экономики, рассмотрена возможность прогнозирования объемов выпуска продукции, рассмотренных отраслей юга Украины, на примере Новоодесского района Николаевской области.

В даний час в економіці широко використовуються словесні та графічні моделі, в деяких розділах застосовується також і математичне моделювання. При моделюванні економічної системи, яка складається із **n** взаємопов'язаних галузей виробництва, загально визнаною є математична модель Леонтьєва “затрати — випуск”. Найактуальнішою вона стала в останні роки бурхливого розвитку обчислювальної техніки, оскільки розрахунки моделей потребують складних та кропітких обчислень. Аналітичні і прогностичні можливості моделі “затрати — випуск” широко використовуються в країнах з розвинутою ринковою економікою, а в останні роки — в економіці розвинутих країн [5, 6, 7].

Сучасний стан економіки України вимагає глибокого аналізу для прийняття обґрунтованих рішень, економіка представляє відкрити систему, побудовану на прямих та обернених, горизонтальних і вертикальних зв'язках. Важливе значення має збалансованість обсягів продукції двох секторів економіки: сільськогосподарства та промисловості [4, 8].

Метою даної роботи є оцінка статистичних коефіцієнтів, які виражають відношення між важливими секторами економіки і розгляд можливості прогнозування обсягів продукції півдня України на прикладі Новоодеського району Миколаївської області.

Для розв'язання цієї проблеми застосовується модель Леонтьєва для двохсекторної економіки [1, 2, 3].

$$x_1 - (a_{11} \cdot x_1 + a_{12} \cdot x_2) = y_1,$$

$$x_2 - (a_{21} \cdot x_1 + a_{22} \cdot x_2) = y_2,$$

де x_1 — валовий випуск сільськогосподарської продукції; x_2 — валовий випуск промислової продукції; y_1 — попит на сільськогосподарську продукцію у промисловості; y_2 — попит на промислову продукцію у сільському господарстві; a_{ij} — коефіцієнти взаємних прямих витрат, де $i, j = 1, 2$.

Проведено аналіз даних на основі статистичних таблиць сільськогосподарського та промислового виробництва в Новоодеському районі у 2001 р. Були розглянуті обсяги сільськогосподарської та промислової продукції залежно від попиту на один вид продукції при фіксованому рівні попиту на інший. Проведено розрахунки об'ємів сільськогосподарської та промислової продукції:

- 1) для фіксованого рівня попиту сільськогосподарської продукції $y_1 = 32,12$ млн. грн.;
- 2) для фіксованого рівня попиту промислової продукції $y_2 = 3,28$ млн. грн.

Одержані залежності (рис. 1,2) можна застосувати для планування обсягів випуску продукції сільського господарства або промисловості.

Наприклад, якщо зафіксувати рівень попиту на промислову продукцію в розмірі 3,28 млн. грн., а попит на сільськогосподарську продукцію буде рівним 30 млн. грн., обсяги випуску сільськогосподарської продукції становлять 11 млн. грн., промислової продукції — 45 млн. грн.

Планування валового випуску продукції
 $y_2=3,28$ млн. грн.

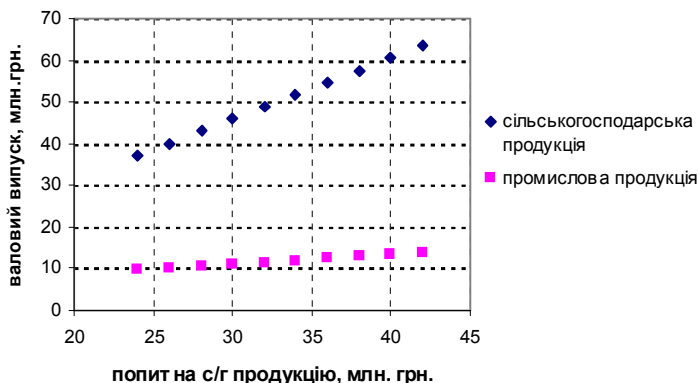


Рис.1. Динаміка обсягів сільськогосподарської та промислової продукції залежно від попиту на сільськогосподарську продукцію для фіксованого рівня попиту промислової продукції $y_2 = 3,28$ млн. грн.

Планування валового випуску продукції
 $y_2=32,12$ млн. грн.

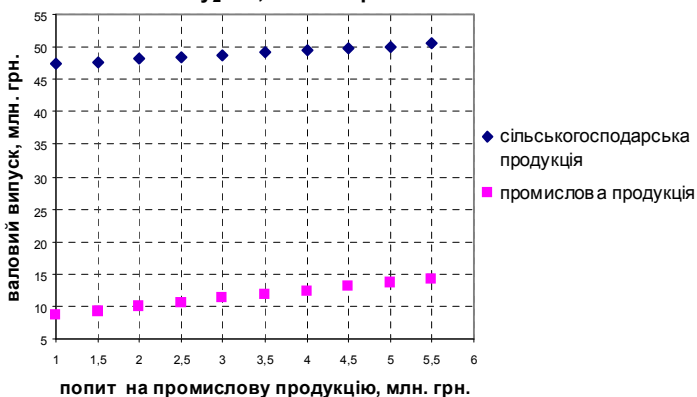


Рис.2. Динаміка обсягів сільськогосподарської та промислової продукції залежно від попиту на промислову продукцію для фіксованого рівня попиту сільськогосподарської продукції $y_1 = 32,12$ млн. грн.

Одержані залежності можна використовувати для визначення обсягів виробництва продукції заданих галузей для різних значень попиту, а також передбачити зміни обсягів продукції при зміні рівня попиту. Отже, застосування моделі “затрати — випуск” дає можливість аналізувати економічну ситуацію в регіоні та прогнозувати розвиток конкретного сектора економіки залежно від попиту споживачів.

ЛІТЕРАТУРА

1. Леонтьев В. Межотраслевая экономика .- М.:Экономика, 1997. - 479 с.
2. Мальцев А.Т. Формування регіональної цінової політики з використанням моделі Леонтьєва // Збірник наукових праць Луганського національного аграрного університета. - Луганськ: 2002. - Том 1. - Випуск 14(26). - С.89 - 93.
3. Ayres R., Kneese A. Production Consumption and Externalities // Amer. Econ. Rev., 1969. - № 59. - P. 27-39.
4. Willen J. A model of Economic System - ecosystem Interaction // J. Environment and Planning, 1973. - V. 15. - P. 35-44.
5. Айламазян А., Гурман А., Дроздовский В. і ін. Взаємодія природи й господарства Байкальського регіону. - Новосибірськ: Наука, 1981. - 128 с.
6. Shimazu I., Sugijama K., Kojjama T. Terrestrial Environmentology // J. Earth Sci., Nagova Univ., 1972. - V 20. - P. 5-12.
7. Tinberg T. Controlling Polution by Price and Standard System. Swedich // J. Econ., 1973. - V.75. - №2. - P. 40-52.
8. Ляшенко Й., Пінчук Л. Дослідження та застосування міжгалузевої моделі взаємодії економіки й навколишнього середовища // Вісник КДУ, серія фізико-математичні науки. - К.: КДУ., 1997. - Вип.1. - С. 183-193.

УДК 631.1

ШЛЯХИ АКТИВІЗАЦІЇ ІНВЕСТИЦІЙНИХ ПРОЦЕСІВ В АПК

*Т.І.Костюченко, кандитат економічних наук, доцент
Миколаївський державний аграрний університет*

В статті досліджується залучення іноземних інвестицій та розкриваються основні проблеми.

В статье исследуется привлечение иностранных инвестиций и раскрываются основные проблемы.

Питання розвитку економіки нашої держави, і особливо агро-

промислового комплексу, є надзвичайно важливим і першочерговим. Агропромисловий комплекс України сьогодні переживає не найкращі свої часи. Як і багато інших галузей, він ще знаходиться у глибокій транснаціональній кризі: по-перше, прямих іноземних інвестицій критично бракує для розширеного інноваційного розвитку виробництва; по-друге, залучені прямі іноземні інвестиції використовуються недостатньо ефективно. Слід зауважити, що необхідною умовою розвитку економіки є розробка і реалізація системи економічних заходів по активізації інвестиційної та інноваційної діяльності. Загальні питання про форми, джерела, напрями інвестицій, методик передінвестиційних досліджень, оцінки інвестиційних процесів та обґрунтування інвестиційних проектів розглядали І.А.Бланк, М.С.Герасимчук, А.Ф.Гойко, А.А.Пересада, П.Т.Саблук, Д.Ф.Харківський, П.С.Рогожин, В.Г.Федоренко. Наукові надбання, напрацьовані деякі оригінальні напрями є досить змістовні, але водночас не може бути однозначно сприйнято ряд поглядів, оскільки вони висвітлюють дану проблему спрощено. Проблема активізації інвестиційного клімату не може обмежуватись копіюванням неадаптованих механізмів. Метою даної статті є вивчення питань розвитку інвестиційного ринку в Україні та обґрунтування пріоритетних напрямів залучення прямих іноземних інвестицій.

Залучення прямих іноземних інвестицій є одним з ключових питань у ході реформування економіки. Вони ефективно впливають на реструктуризацію економіки, підвищення рівня її конкурентоспроможності, розвиток підприємництва, запровадження прогресивної техніки і технологій, оновлення обладнання і продукції. Іноземні інвестиції це — сукупність витрат нерезидентів у формі довгострокових вкладень у приріст матеріальних, нематеріальних і фінансових активів підприємства з метою отримання прибутку чи іншого соціального ефекту. Зважаючи на серйозне технологічне відставання української економіки у порівнянні з розвинутими країнами, позитивним для України може стати притік іноземного капіталу та, як наслідок, розвиток міжнародного співробітництва. На сьогоднішній день подібна співпраця, в свою чергу, забезпечить доступ до

нових технологій та методів управління. Стимулами до інноваційної активності є як зовнішні фактори (боротьба на ринку за споживачів), так і внутрішні проблеми підприємства (зношеність обладнання, енергомісткість виробництва, нестача виробничих потужностей). Науково-технічний прогрес змінює масштаби й структуру виробництва, впливає на стан та конкурентоспроможність галузей та економіки в цілому, та поряд з капіталом та робочою силою є фактором виробництва.

Пожвавлення інвестиційної активності в Україні у 1996-2004 рр., не може вважатися задовільним (рис. 1), тоді як світова практика свідчить, що необхідною умовою економічного розвитку є стан, при якому частка інвестицій у ВВП складає 19-25%.



Рис. 1. Динаміка інвестицій в основний капітал в Україні

Стан інвестування інноваційної діяльності в Україні залишається на незадовільному рівні: науково-технологічні роботи фінансуються в основному за рахунок державного бюджету України та

коштів вітчизняних замовників, інноваційна діяльність промислових підприємств — за рахунок власних коштів, малих інноваційних фірм — за рахунок кредитів. В Україні прямі іноземні інвестиції, головним чином, залучають до харчової промисловості, роздрібно-ї торгівлі та громадського харчування, а також інших комерційних операцій. Кризовий стан вітчизняної економіки у 90-х роках ХХ ст. обмежив інвестиційну складову в розподілі ВВП. Питома вага збиткових підприємств в 1996 році становила 43%, а вже в 2004 році — 35%. Сьогодні в Україні рівень прямих іноземних інвестицій на душу населення є набагато нижчим, ніж в інших країнах з перехідною економікою, зокрема у Чеській Республіці, Польщі чи Угорщині. Наприклад, лише США інвестували в економіку Польщі в десять разів більше, ніж в економіку України.

Такі незначні обсяги прямих іноземних інвестицій можна пояснити несприятливим інвестиційним кліматом в Україні. Серед основних недоліків існуючої системи регулювання інвестицій слід виділити:

- несприятливий інвестиційний клімат;
- недосконалість національного інвестиційного менеджменту;
- фіскальний характер вітчизняної податкової системи;
- відсутність дієвої системи страхування іноземних інвестицій;
- нерозвинутість інвестиційної інфраструктури, насамперед у напрямі ширшого залучення фінансових ресурсів;
- неналежний ступінь координації між усіма державними структурами в цій сфері;
- недостатній рівень розвитку банківської системи;
- недостатній професіоналізм керівників більшості українських підприємств у галузі інвестиційної діяльності, який має стати одним з найважливіших аспектів активізації інвестування.

Неадекватність проведення політичного курсу на дотримання законодавства, сформованого урядом, регіональною владою, складають один з головних негативних факторів для інвестиційного середовища в Україні.

З метою поживлення інвестиційної діяльності в Україні необхідно забезпечити створення привабливого інвестиційного клімату розвитку інфраструктури, сталого економічного зростання і підвищення життєвого рівня населення. Політика залучення іноземних інвестицій має поєднувати і оптимально пов'язувати вирішення двох принципових питань: з одного боку, максимально сприяти залученню іноземних інвестицій, а з іншого — забезпечувати реалізацію інтересів української економіки.

Світовий досвід свідчить, що існує різноманітний пакет пропозицій, пов'язаних з поліпшенням процесу залучення іноземних прямих інвестицій в Україну. Стосовно України кардинально поліпшити інвестиційний клімат може здійснення цілого ланцюжка заходів.

Основним фактором активізації інвестиційної діяльності в Україні слід вважати реформування податкової системи, яка має стимулювати інвесторів до вкладання коштів у розвиток виробництва, а не вилучати ледь не весь дохід до бюджету у вигляді різних податків і зборів, тим самим примушуючи їх забирати ресурси з виробничої сфери і спрямовувати у галузі з високою нормою прибутку. Іноземні інвестори очікують такого регуляторного режиму, котрий працює із зрозумілими та прозорими правилами. Це є фундаментальною основою ринкової економіки, але її дуже не вистачає в Україні.

Дуже багато для активізації припливу іноземного капіталу необхідно зробити й у створенні сучасної інформаційної мережі, у рамках якої були б загальнодоступні банки даних про підприємства й організації, зацікавлених в інвестуванні в Україну, дані про можливі інвестиційні проекти чи про потреби в їх реалізації, інформація про ступінь надійності і фінансове благополуччя інвестування тих чи інших фірм і т.д.

Серед основних стратегічних напрямів слід назвати поліпшення інвестиційного клімату в процесі приватизації. Необхідно посилити гарантії інвесторам шляхом забезпечення прозорості приватизаційних процесів, прискорити розроблення та прийняття законода-

вчих актів, які унеможливають паралельну тіньову приватизацію об'єктів державної та комунальної власності, відчуження їх активів за борги.

Для забезпечення ефективного управління формуванням необхідних інвестиційних ресурсів на підприємстві зазвичай має розроблятися інвестиційна стратегія, яка покликана забезпечити стабільну інвестиційну діяльність відповідно до потреб розвитку підприємства, найбільш ефективне використання власних фінансових ресурсів, призначених для цих цілей, а також фінансову стійкість підприємства на довготермінову перспективу. Адже слід пам'ятати, що прискорений розвиток економіки залежить не тільки від обсягів інвестиційних ресурсів, а й від їх ефективного використання.

Активізація інвестиційної діяльності в Україні вимагає рішення таких задач: завершити створення цивілізованого правового поля; створити ефективні механізми стимулювання інвесторів та усунути адміністративні перешкоди у їх діяльності; забезпечити соціально-економічну стабільність у суспільстві; підвищити інвестиційний імідж України у світі.

Отже, розв'язання проблеми залучення іноземних інвестицій у період економічної кризи в Україні має бути особливо виваженим: важливо зацікавити зарубіжних партнерів, знайти баланс взаємних інтересів, реалізувати проекти, які економічно вигідні вітчизняним та іноземним партнерам.

ЛІТЕРАТУРА

1. Блохін В. Активізація інвестиційних процесів на фінансовому ринку // *Фінанси України*. – 2003. – №1. – С. 130-136
2. Денисенко М. Можливості активізації інвестування в сучасних умовах // *Економіка України*. – 2003. – №1. – С. 28-32
3. Діденко Я. Удосконалення прямого іноземного інвестування // *Фінанси України*. – 2001. – №12. – С. 96-105
4. Ендовицкий Д.А. Комплексный анализ и контроль инвестиционной деятельности: методология и практика. – М. Финансы и статистика, 2001.- 400 с.
5. Федоренко В.Г., Гойко А.Ф. *Инвестознaвство: Підручник*. – К.: МАУП, 2000. – 408 с.

УДК 636.03:637.1(477)

СУЧАСНИЙ СТАН ТА ОСНОВНІ НАПРЯМКИ РОЗВИТКУ МОЛОЧНОЇ ПРОМИСЛОВОСТІ УКРАЇНИ

І.Б.Золотих, старший викладач

Миколаївський державний аграрний університет

У статті наведено поточний аналіз виробництва основних видів молокопродуктів в Україні, висвітлюються сучасні проблеми товаровиробників, визначаються основні напрямки покращення умов виробництва цієї продукції.

В статье приведен текущий анализ производства основных видов молокопродуктов в Украине, освещаются современные проблемы товаропроизводителей, определяются основные направления улучшения условий производства этой продукции.

Після тривалого спаду почало динамічне зростання виробництва в молочній галузі України. Товарна номенклатура наближається до європейських стандартів, на ринку з'являється все більше вітчизняних брендів, виробники розвивають високотехнологічні виробництва, вводять нові види продуктів.

Останнім часом ці питання висвітлювались такими економістами, як Левчук Н., Ліхолоб М., Чабан Т.В., Кудлай В., Дудар Т. та іншими. Саме тому економічне відродження молочної промисловості потребує всебічного аналізу її стану та визначення тенденцій її розвитку, що і є метою цієї роботи. Розвиток молочної промисловості залежить насамперед від виробництва молока.

Згідно з офіційною статистикою, всіма категоріями господарств у 2004 році було вироблено 13,7 млн. тонн молока, що на 0,6% більше, ніж у 2003 році (13,6 млн. тонн). Відмінною рисою вітчизняного ринку молока є те, що основна частина молока виробляється в Україні, як і раніше, в приватному секторі — майже 81,6% (табл.1). Разом з тим, виробники готової молокопродукції практично протягом всього часу, відчувають дефіцит сировини, що пояснюється скороченням поголів'я в спеціалізованих господарствах, низькими закупівельними цінами на молоко, Все, це призвело до значної втрати інтересу населення до задачі його на переробку.

На кінець 2004 року поголів'я корів в Україні складало 4,1 млн. голів, що на 5,2% менше, ніж у 2003 році — 4,3 млн. голів [1]. Причому, виробництво молока збільшилось в цілому на 0,6%, в тому числі в приватному секторі — на 2,1%, що свідчить про підвищення продуктивності корів. В структурі загального поголів'я корів частка підсобних господарств населення складає 76,6%, або 3,1 млн. голів. Це свідчить про незадовільний стан тваринництва, низьку рентабельність виробництва. Концентрація основного виробництва молока у приватному секторі не дає реальної можливості упровадження нових технологій утримання, годування, ветеринарного обслуговування і т.і. Без цих складових неможливо вирішити проблему поліпшення якості молока.

Таблиця 1

Основні показники тваринництва України станом на 1 січня 2005р.

	Поголів'я корів, тис. голів			Виробництво молока, тис. т.		
	2003 р.	2004 р.	2004р. до 2003р. у %	2003 р.	2004 р.	2004р. до 2003р. у %
Суспільний сектор	1100,2	950,3	86,4	2680,1	2532	94,5
Приватний сектор	3183,3	3110,5	97,7	10981	11209	102,1
Всього	4283,5	4060,8	94,8	13661	13741	100,6

Не дивлячись на труднощі з сировиною, молокопереробна промисловість розвивається прискореними темпами.

В порівнянні з 2003 роком відмічено значне зростання виробництва всіх видів продукції, а особливо сухих молокопродуктів — казеїну, сирів, обробленого молока, молочних консервів. У 2004 році виробництво вершкового масла склало 152,4 тис. тонн, що на 13% перевищує показники 2003г. Певною мірою виробництво вершкового масла стимулювалося значним попитом на сухе молоко. Не дивлячись на складнощі із забезпеченням сировиною, зростання цін на цукор і жерсть, з початку 2004 року було вироблено 96,45 тис. тонн молочних консервів, що на 35,5% більше, ніж за аналогічний період 2003 р. Зростання виробництва пов'язане, значною мірою, із запуском нових потужностей на ряді підприємств Києва, Харківської і Черкаської областей.

У 2004 році підприємствами молокопереробної галузі було вироблено 105,1 тис. тонн сухих молокопродуктів, що на 19,9% більш, ніж за 2003 рік. Продукцію даного виду досить вигідно виробляти через високий попит. Значна частина його експортується.

У 2004 році обсяг виробництва морозива також зріс на 4,2% і склав 110,25 тис.тонн. Виробництво кисломолочних продуктів склало в 2004 році 464,3 тис.тонн, що на 8,8% вище за показники 2003 року. Зростання виробництва обробленого молока в 2004 році склало 23,9%. Значна частина пастеризованого молока використовується при виробництві твердих сирів і інших молокопродуктів, випуск яких в 2004 році помітно зріс.

Найбільша кількість щільномолочної продукції в 2004 році була випущена підприємствами Києва і області, Дніпропетровської, Донецької, Полтавської, Харківської областей. Своєю кисломолочною продукцією відомі “Галактон”, Харківський молкомбінат, Донецький міськмолзавод №2, “Лакталіс”.

Темпи зростання виробництва сирів залишаються стабільними. Провідні виробники удосконалюють технологію виробництва, розширюють асортимент. У 2004 році було вироблено 221,6 тис. тонн жирних сирів, що на 29,4% перевищує показники 2003 року. Виробництво плавлених сирів збільшилося на 35,5% і склало 42,3 тис. тонн. Основними об'єднаннями по виробництву сиру є “Клуб сиру”, Гадячсир, Ковельмолоко, Мілкиленд, а серед підприємств – Шосткинський, Звенігородський, Пірятинський, Баштанський заводи [2].

Щоб зберегти стабільність і зростання в молокопереробній галузі, на наш погляд, необхідно: по-перше, розвивати молочне тваринництво на великотоварних сільськогосподарських підприємствах, збільшувати поголів'я корів і підвищувати їх продуктивність, підтримувати сільгосптоваровиробників за допомогою інвестиційних програм; по-друге, здійснювати технічне переоснащення заводів, освоювати сучасні технології з глибокою переробкою сировини; по-третє, створювати інтеграційні структури у молокопродуктовому комплексі, до складу якого входитимуть сільськогосподарські товаровиробники, переробні підприємства та безпосередні реалізатори;

по-четверте, держава повинна сприяти виробництву товарів, які споживаються усім суспільством, зокрема, знизити податкове навантаження на підприємства молочної індустрії. Це дасть можливість забезпечити стабільність розвитку галузі, врахувати економічні інтереси всіх учасників процесу виробництва продукції.

ЛІТЕРАТУРА

1. Лихолоб Н. Основні тенденції розвитку молочного сектора України в 2002 році.- ЦМІ УКРАГРОКОНСАЛТ // Food&Drinks. – 2003р. – № 2.
2. Ринок молока і молокопродуктів – ЦМІ УкрАгроКонсалт //Молочна справа. – 2005. – №2. – С.5-9.

УДК 634.8:339.13

РОЛЬ ТРУДОВИХ РЕСУРСІВ У ПІДВИЩЕННІ КОНКУРЕНТОСПРОМОЖНОСТІ ВІНОГРАДАРСТВА

Г.М.Кулешова, асистент

Миколаївський державний аграрний університет

У статті акцентується увага на проведенні заходів щодо збереження трудових ресурсів у виноградарстві. Визначаються основні причини зменшення чисельності робітників і збільшення витрат праці на вирощуванні винограду. Запропоновано основні шляхи усунення цих причин.

В статье акцентируется внимание на проведении мероприятий по сохранению трудовых ресурсов в виноградарстве. Определены основные причины уменьшения численности рабочих и увеличения затрат труда при выращивании винограда. Предложены основные пути устранения этих причин.

У сучасних перехідних умовах будь-яке виробництво повинно бути економічно вигідним, тобто прибутковим. Ефективність галузі значною мірою залежить від технології виробництва. У виноградарстві удосконалення технологій полягає в культивуванні продуктивних сортів, формуванні кущів, застосуванні сучасної техніки, обробітку насаджень новими ефективними препаратами захисту рослин, внесенні добрив, забезпеченні кваліфікованими трудовими

ресурсами. Ми розділяємо погляди В.І.Бойка, А.І.Шумейка, Ю.М.Макаренка, які виокремлюють ряд факторів, що впливають на обсяги виробництва винограду, до яких слід віднести дотримання основних агротехнічних прийомів його вирощування, забезпечення засобами механізації і трудовими ресурсами, бо ця галузь вимагає багато затрат ручної праці. Вплив цих факторів на розвиток виноградарства формує конкурентоспроможність підприємства, як здатність діяти в умовах ринкових відносин і отримувати при цьому прибуток, достатній для вдосконалення виробництва, стимулювання працівників і підтримки продукції на якісному рівні.

Є різні погляди на сутність поняття “конкурентоспроможність продукції”. І.Синішин вважає найбільш точним визначенням “відповідність товару вимогам ринку, можливість збуту його на конкретному ринку” [1]. А.М.Романов впевнений, що “найбільш важливою складовою конкурентоспроможності товару є рівень витрат споживача в період його застосування” [2]. С.С.Гаркавенко розуміє конкурентоспроможність, як “сукупність якісних та вартісних характеристик товару” [3].

Незважаючи на різні підходи дослідників, формування суті конкурентоспроможності сільськогосподарської продукції полягає у виготовленні і реалізації виробником товару високої якості з найменшими витратами. Трудові ресурси впливають на формування витрат продукції, особливо в виноградарстві. Однією з основних позитивних функцій конкуренції в галузі є підвищення кваліфікації, перепідготовка спеціалізованих на галузі працівників, економія ресурсів (матеріальних, людських і фінансових), удосконалення структури витрат [1].

Відомо, що виноградарство є капітало- і трудомісткою галуззю. Вона вимагає не тільки досить вагомих витрат коштів, а і праці. Вирощування винограду включає декілька етапів, найбільш ємким з яких вважається збирання врожаю (через застосування ручної праці), що збільшує витрати праці до 600 люд.-год. на 1 га. При цьому світові нормативні витрати, при синхронному використанні оборотних коштів і техніки, повинні становити 250-270 люд.-год. на 1 га насаджень. Тому в формуванні собівартості одиниці про-

дукції витрати праці мають нині найбільшу питому вагу. Науковці, що займаються даною проблемою, а саме Рибінцев В.О., Бузні А.М., Червен І.І., Червен Е.В. та інші, розглядали питання формування і збереження трудових ресурсів у виноградарстві, але деякі питання лишаються не розв'язаними. Тим більше, що в умовах жорсткої конкуренції людському фактору необхідно приділяти максимум уваги.

Миколаївська область є одним з регіонів півдня України, вдале місце розташування якої дає привілеї для ефективного розвитку виноградарства та виноробства. Це один із перших факторів підвищення конкурентоспроможності даного підкомплексу. Але, як довели дослідження, ґрунти та теплий клімат не достатні для його розвитку. Можна виділити, як мінімум, три основних ресурсозабезпечуючих фактори, які мають безпосередній вплив на розвиток саме виноградарства в даній області: наявність повнокомплектної матеріально-технічної бази в спеціалізованих господарствах, коштів для підкріплення галузі й забезпечення виноградарства трудовими ресурсами.

Як показали проведені дослідження, наявність постійної робочої сили у виноградарській галузі повинна бути на рівні 40% (працівників віком до 40 років). Ми видокремили чотири групи працівників за двома основними характеристиками: норма виробітку і якість виконаних робіт. Оцінка проводилась на базі ведучих підприємств корпорації "Миколаївсвадвинпром" за десятибальною шкалою. Як виявилось, спостерігається наступна тенденція: працівники, зайняті у виноградарстві, з віком переймають більший досвід і підвищується якість проведених робіт, норма виробітку зменшується. Найбільш оптимальний вік працівників – від 25 до 40 років, коли інтенсивність їх роботи значно зростає. Проведені нами дослідження показали (табл.), що підприємства корпорації "Миколаївсвадвинпром" не забезпечені трудовими ресурсами. У виноградарсько-виноробному підкомплексі області працюють тільки 27,9% робітників віком від 25 до 40 років. Молоді кадри займають невеликий відсоток, а перевага лишається за працівниками похилого віку. В середньому питома вага робітників віком старше

60 років у 2003 році становила 21,3%. Причиною міграції робочої сили є низький рівень оплати праці. У 2002 році середній розмір заробітної плати робітника аграрного сектора в м. Миколаєві становив 326,24 грн., в Жовтневому районі 265,08 грн., Березанському – 251,54 грн., Миколаївському – 249,29 грн. [4].

Таблиця 1

Розподіл працівників виноградарсько-виноробних підприємств корпорації "Миколаївсадвинпром" за віком, %

Підприємства	до 16-25 років		25-40 років		40-60 років		старше 60 років	
	2000 р.	2003 р.	2000 р.	2003 р.	2000 р.	2003 р.	2000 р.	2003 р.
Березанський	15,4	15,6	35,1	36,5	29,8	27,5	19,7	20,4
Веселинівський	10,2	8,4	39,6	30,1	37,4	39,1	19,8	20,4
Вознесенський	16,8	12,1	19,6	18,1	30,2	42,6	33,4	27,2
Жовтневий	17,5	18,4	28,7	26,4	33,7	35,4	20,1	19,8
Миколаївський	16	15,1	36,4	31	30,4	29,8	17,2	24,1
Очаківський	18,4	17,2	25,9	23,1	35,5	38,3	20,2	21,1
Разом	16,2	14,7	28,7	27,9	31,7	36,1	23,4	21,3

За даними статистики, в Миколаївській області на підприємствах аграрного сектору спостерігається тенденція до зменшення чисельності працівників в 2002 році на 9,1% порівняно з попереднім, в 2003 році цей показник збільшується. Виходячи з цього, виникає питання щодо забезпеченості аграрних підприємств, які займаються вирощуванням винограду, необхідною кількістю трудових ресурсів для ефективного функціонування даної галузі. Підприємства намагаються знаходити шляхи виходу з даної проблеми, приймаючи рішення про залучення робочої сили в напружені періоди зі сторони. Наприклад, ВАТ "Радсад" Миколаївського району щорічно залучає 500-600 робітників на збирання врожаю. Створені всі умови для роботи найманих працівників, які забезпечуються житлом, їжею, достатньо високим рівнем зарплати. В господарстві досить розгалужена соціальна сфера. ЗАТ "Ольвія" Очаківського району щорічно на просапку виноградників залучає студентів вищих навчальних за-

кладів, мотивуючи це високими витратами на паливно-мастильні матеріали, вартістю техніки.

Така тенденція до скорочення чисельності працівників певним чином впливає на ефективність підприємства, на витрати праці в досліджуваній галузі. На сьогоднішній день в області налічується близько 21 господарство, які займаються вирощуванням винограду. Приблизно 20% з них забезпечують оптимальний рівень рентабельності. Щорічно зростають витрати праці на вирощування винограду: по області в 2000 р. вони склали 9,7 люд.-год. на 1 ц, 2004 р. — 10,1 люд.-год. При цьому прибутковість в господарствах області помітно зменшується: рівень рентабельності в 2000 р. становив 45,7%, а в 2004 р. — 11,8%. Спостерігається пропорційно обернена залежність між витратами праці і рівнем рентабельності. Зменшення витрат щороку впливає на збільшення рівня собівартості. Найбільші витрати праці в Жовтневому районі, що викликане відсутністю в підприємствах оборотних коштів.

Ріст трудомісткості продукції пояснюється більшим використанням ручної праці, відсутністю техніки для проведення агротехнічних робіт. В основному на підприємствах своєчасне виконання робіт досягається збільшенням обсягу робіт на одного працівника. Відповідно зростає собівартість одиниці роботи і в 2004 році досягла 73,14 грн. за 1 ц, що видно з даних табл.2, тобто порівняно з 2003 роком збільшилась в 1,5 рази. Збитковість галузі в Миколаївському районі обумовлене тим, що провідне виноградарське господарство ВАТ “Радсад” у вказаному періоді по провідній галузі отримувало збитки у розмірі 147 і 93 тис.грн. відповідно. Підвищення витрат на виробництво винограду спричинене в основному збільшенням фонду оплати праці і витрат на утримання залучених працівників. Аналіз виноградарства доводить, що підприємства, що мають переробку, мають в більш вигідне становище, бо реалізують готову продукцію.

Ми вважаємо, що в сучасних умовах для розв’язання вище зазначених проблем необхідне кваліфіковане вирішення організаційних і технологічних питань виробництва в сучасних умовах забезпечуватиметься за рахунок:

Таблиця 2

**Основні показники економічної ефективності виноградарства
по сільськогосподарських підприємствах адміністративних районів Миколаївської області**

Адміністративні райони	Урожайність, ц/га			Собівартість 1 ц реалізованого винограду, грн.			Прибуток (+), збиток (-) з 1 га, грн.			Рівень рентабельності (збитковості), %		
	2003 р.	2004 р.	У середньому за 2003-2004 рр.	2003 р.	2004 р.	У середньому за 2003-2004 рр.	2003 р.	2004 р.	У середньому за 2003-2004 рр.	2003 р.	2004 р.	У середньому за 2003-2004 рр.
Березанський	53,4	86,3	71,4	43,39	51,66	49,61	1408,2	1596,1	1710,86	60,8	35,8	48,3
Веселинівський	55,4	101,5	81,6	-	60,6	60,6	-	861,13	692,29	-	14	14
Жовтневий	21,1	23,7	22,3	64,03	76,91	69,43	73,43	2114,4	1042	5,4	116	67,3
Миколаївський	80,2	56	67,2	52,13	41,82	48,37	-1666	-651,05	-1000,7	-39,8	-27,8	-30,8
Очаківський	36,2	37,9	36,9	59,79	66,49	61,98	411,23	-617,39	-110,01	19	-24,5	-4,8
По області в середньому	48,5	43,8	46,2	49,52	73,14	63,11	885,6	377,6	534,45	36,9	11,8	18,4

- створення необхідних соціально-побутових умов для закріплення в галузі молодих спеціалістів;
- укладання угод з учбовими закладами стосовно підготовки спеціалістів і кваліфікованих працівників з урахуванням специфіки виноградарсько-виноробного виробництва;
- періодичного підвищення кваліфікації керівників і спеціалістів галузі (не рідше одного разу на 5 років в наукових закладах);
- проведення цільових короткотермінових семінарів з керівниками, головними спеціалістами, спеціалістами середньої ланки та робітниками (виноградарями) з вивчення окремих актуальних питань розвитку галузі та зарубіжного досвіду з залучення провідних вчених та спеціалістів виробництва;
- вивчення досвіду передових господарств галузі, стажування керівників та спеціалістів за кордоном.

У зв'язку з великою працемісткістю галузі виноградарства вагоме значення має впровадження комплексної механізації і прогресивної технології. Механізація виробничих процесів є одним з основних шляхів підвищення продуктивності праці і зниження собівартості продукції у виноградарстві. Можливе впровадження механізації таких працемістких робіт, як обрізування кущів, підв'язування зелених пагонів, збирання винограду та формування кущів винограду, але підприємствам не вистачає коштів на таку техніку. Майже всі агротехнічні операції у виноградарстві проводяться вручну.

Висновок: на сьогоднішній день є два шляхи вирішення проблеми трудовозабезпеченості. По-перше, слід зменшувати насадження виноградників в господарствах, в яких не вистачає робочої сили. Виноградарство необхідно концентрувати в тих підприємствах, які мають передумови і наявність всіх ресурсів для забезпечення їх конкурентоспроможності поряд з іншими сільськогосподарськими структурами. По-друге, у господарствах, де є надлишок ресурсів, доцільно формувати власний комплекс по вирощуванню і переробці винограду (бажано з організацією вторинної переробки сировини).

ЛІТЕРАТУРА

1. Економічна енциклопедія. - Т.1. Тернопіль: Академія народного господарства, 2000, - 864 с.
2. Гаркавенко С.С. Маркетинг. - К.: Лібра., 1996. - 384 с.
3. Романов А.Н., Корлюгов Ю.Ю., Красильников С.А. и др. Маркетинг. - М.: Банки и Биржи, Юнити, 1996. - 560 с.
4. Стан сільського господарства області в 2002 році. Економічна доповідь. - Миколаїв: Миколаївське обласне управління статистики, 2003. - 36 с.

УДК 338.246.87:338.432

КРЕДИТУВАННЯ ЯК СКЛADOVA ОРГАНІЗАЦІЙНО-ЕКОНОМІЧНОГО МЕХАНІЗМУ АНТИКРИЗОВОГО РОЗВИТКУ ПІДПРИЄМСТВ РЕГІОНАЛЬНОГО АПК

Н.М.Сіренко, старший викладач

Миколаївський державний аграрний університет

Вступ. Антикризисний розвиток аграрних підприємств передбачає здійснення ефективної інноваційної діяльності. Упровадження нововведень пов'язано із значними фінансовими вливаннями, тому поряд з інноваційним механізмом повинен діяти інвестиційний. Нині існує декілька механізмів інвестування: механізм мобілізації власних коштів; позичкових коштів; залучення коштів через емісію цінних паперів.

Більшість учених погоджуються, що подальші перспективи активізації інвестиційної діяльності в Україні за рахунок власних засобів підприємств сумнівні [1, 4, 5], причинами чого визнають дефіцит оборотного капіталу, тяжкий податковий прес, низький рівень рентабельності. Тому єдиним реально можливим шляхом залучення фінансових ресурсів є кредитування.

Над питанням активізації інвестиційної діяльності за рахунок кредитування, особливо довгострокового, працюють О.Барановський, Є.Бесараб, І.Борщук, О.Задорожна, І.Лютий, Н.Шелудько та інші учені, які визнають повільний розвиток кредитування, пов'язаний із низькою прибутковістю підприємств, високою ризикованістю, слабким рівнем законодавчого

забезпечення господарської діяльності, неефективною інвестиційною політикою держави. В сільському господарстві до цього додається ще й непривабливий інвестиційний клімат та брак цивілізованого ринку землі.

Постановка задачі. Підвищення економічної ефективності агропромислового виробництва шляхом інноваційно-інвестиційної діяльності можливе насамперед за його кредитування комерційними банками, так як це найреальніша можливість одержання сільськогосподарськими товаровиробниками фінансових ресурсів. Тому виникає необхідність у виділенні основних проблем аграрних фінансових ринків та можливих заходів щодо їх вирішення.

Результати. Кредитування агропромислового комплексу має ряд особливостей, які пов'язані із його зтяжною кризою, повільними темпами нарощування виробництва та відсутністю реально можливих об'єктів для застави. Вирішення проблем аграрних фінансових ринків можливе лише при їх комплексному розгляді (табл. 1).

Серед найгостріших проблем, що суттєво впливають на організацію кредитування села, — проблеми, пов'язані зі спроможністю позичальників надавати належну заставу. В сучасних умовах, коли майже вся високоліквідна застava вже використана, чи не єдиним об'єктом застави в довгострокових кредитах для сільськогосподарських товаровиробників може бути земля, що перебуває у власному розпорядженні позичальника. Але це супроводжується рядом труднощів, пов'язаних із національним менталітетом та невідповідністю законодавства.

Особливий вплив на оцінку аграрних перетворень спричиняє поінформованість селян щодо суті земельної реформи. Підвищення рівня поінформованості сільського населення відбулося в 1999-2000 рр. під час прискореної реорганізації колективних сільськогосподарських підприємств, зумовленої вимогами Указу Президента “Про невідкладні заходи щодо прискорення реформування аграрного сектора економіки” від 03.12.1999 р. (рис. 1).

Серед респондентів, обізнаних в особливостях земельної реформи, в основному були керівники сільськогосподарських підприємств, які в

подальшому очолювали новоутворення. Більша частина населення не мала повної інформації (більше 30% в 2000 році), що унеможливило забезпечення їхніх прав та використання можливостей, які виникали при реорганізації КСП. Такий висновок підтверджується і нашими дослідженнями в Миколаївській області (опитування проводилося серед спеціалістів сільськогосподарських підприємств та частково серед працездатних власників земельних паїв).

Таблиця 1

**Недоліки та можливі заходи покращення
функціонування аграрних фінансових ринків**

Основні недоліки	Можливі заходи покращення
Недостатні законні важелі впливу	Нормативно-правова база, яка забезпечить надходження кредитних ресурсів в сільське господарство
Проблеми у інформаційному забезпеченні стосовно здатності позичальника виконати свої зобов'язання	Удосконалення обліково-аналітичної роботи на підприємствах, доповнення форм фінансової звітності показниками кредитоспроможності
Недоліки у можливостях контролю цільового використання кредитів	Створення спеціальних служб для виконання функцій контролю використання кредитів, часткове фінансування за результатами попередніх робіт із обов'язковою перевіркою.
Відсутність застави	Удосконалення ринку землі для можливостей застосування іпотечного кредитування
Відсутність програми послідовних заощаджень	Створення підприємствами спеціальних фінансових резервів із застосуванням банківських послуг, відкриття банками спеціальних депозитів для сільськогосподарських підприємств
Низькі темпи відшкодування кредитів	Допомога держави шляхом часткового і строкового відшкодування зобов'язань підприємств, але без значного зниження верхньої межі відсоткових ставок, що змінить реальну вартість капіталу

З метою консолідації зусиль для забезпечення розвитку аграрного сектору та гарантування продовольчої безпеки держави 2 лютого 2004 року укладено Меморандум про взаєморозуміння і співробітництво між Кабінетом Міністрів України, Міністерством Вісник аграрної науки Причорномор'я, _____

аграрної політики України, Національним банком України та Асоціацією українських банків [3]. У Державному бюджеті на 2004 рік було передбачено 220 млн.грн., які спрямовуються на здійснення фінансової підтримки підприємств агропромислового комплексу через механізм здешевлення короткострокових та довгострокових кредитів, шляхом визначення часткової компенсації ставки за кредитами. Проект постанови Уряду щодо затвердження порядків передбачає, що право на отримання компенсації надаватиметься на конкурсній основі. Компенсація здійснюватиметься насамперед позичальникам, які не мають заборгованості з виплати заробітної плати, перед державними і місцевими бюджетами та Пенсійним фондом, вчасно сплачують орендну плату та майнові паї. Передбачено надавати підтримку великотоварним тваринницьким підприємствам [7].

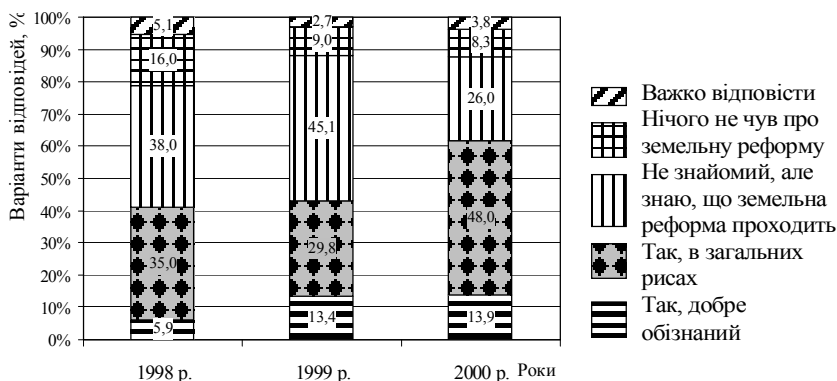


Рис. 1. Рівень інформованості сільського населення щодо земельної реформи (Запитання: “Чи знаєте Ви про те, що в даний час проходить земельна реформа в Україні?”)

Джерело: Осташко Т.М. Ринкова трансформація аграрного сектора. - К.: Фенікс, 2004. - 280 с.

Але довгий час, протягом якого сільське господарство, а надто жителі сільської місцевості, знаходилися під тиском кризових явищ та різних антикризових програм, змінив психологію людей. Селяни

вже не вбачають в допомозі держави потенційний антикризовий захід, вони навчилися самі дбати про власні інтереси (табл. 2).

Таблиця 2
Оцінка антикризових заходів державної аграрної політики,
% респондентів

Антикризові заходи	Першочергові		Шкідливі	
	1999 р.	2000 р.	1999 р.	2000 р.
Підтримка особистих підсобних господарств	75,6	82	0,4	0,2
Підтримка фермерів	38	64	2,2	1,4
Пільгові кредити виробникам	76,8	58,2	0,4	3,4
Розвиток оренди земельних часток	75,6	52,9	0,4	2,1
Створення умов для вітчизняних інвесторів	0	50,5	0	3,9
Обмеження постачання на вітчизняні ринки продовольства з інших країн	50,7	43,4	6,9	6,3
Створення машинно-технологічних станцій	30,4	36,3	4,7	2,6
Розширення постачання техніки на основі лізингу	18,3	26,2	9	3,3
Формування земельного ринку	15,5	19,9	19	22,1
Створення умов для припливу іноземних інвестицій і кредитів	0	10,1	0	26,2
Створення іпотечних банків	5,8	9,8	30,3	21
Прискорення реорганізації КСП	28,7	0	9	0

Джерело: Складено за даними загальнонаціональних соціологічних досліджень, проведених на замовлення МФК у 1999 і 2000 роках

Безпосередні працівники сільського господарства вважають, що першочергові державні антикризові заходи повинні бути направлені на підтримку розвитку підприємництва на селі, розвиток орендних відносин та поліпшення інвестиційно-кредитних умов. П'ята частина респондентів вважає, що формування земельного ринку та збільшення іноземних інвестицій є шкідливими для галузі. Тобто, позначаються національні психологічні особливості і селяни бояться, що їх обкрадуть і позбавлять права власності на землю.

В сучасних умовах розвитку вітчизняного сільського господарства багато уваги приділяється збільшенню обсягів виробництва

домогосподарствами.

На нашу думку, об'єднання особистих селянських господарств у кредитні спілки дало б змогу розв'язати ряд проблем, зокрема збільшення фінансових ресурсів для їх подальшого розширення.

Діяльність кредитної спілки, як некомерційної структури, направляє на забезпечення кредитними ресурсами членів спілки, незалежно від їх розміру та кредитоспроможності. Це дасть змогу кожному члену періодично здійснювати інноваційно-інвестиційну діяльність.

Перевагою кредитних спілок на селі є можливість тимчасового залучення вільних коштів всіх категорій населення в районі проживання для розвитку агропромислового комплексу цього регіону. До того ж в сільській місцевості більшість населення — це пенсіонери, тобто пенсійні внески можуть стати істотним джерелом поповнення ресурсів кредитних спілок (рис. 2).

Надання кредитів індивідуально в умовах кризових ситуацій в економіці ризиковано як для банків, так і для держави. Кредитна спілка із солідарною відповідальністю учасників знижує ризик неповернення кредитів, а отже, створює реальні можливості для одержання кредитних ресурсів із бюджетів всіх рівнів.

Кредитне кооперування в сільському господарстві має ряд особливостей, які дозволяють забезпечити відносно дешевими кредитами дрібних товаровиробників регіонального АПК: близькість місцерозташування; гнучкість процентних ставок; солідарна відповідальність; безприбуткове визначення ціни послуг; надійність оцінки кредитоспроможності; можливість оперувати малими розмірами позик.

Майно кредитної спілки формується за рахунок: вступних, обов'язкових пайових та інших внесків членів кредитної спілки; плати за надання своїм членам кредитів та інших послуг, а також доходів від провадження інших видів статутної діяльності; доходів від придбаних кредитною спілкою державних цінних паперів; грошових та інших майнових пожертвувань, благодійних внесків, грантів, безоплатної технічної допомоги як юридичних, так і фізичних осіб, у тому числі іноземних.

Діяльність кредитних спілок регулюється Законом України “Про кредитні спілки” від 20.12.2001 р. № 2908-III [2], яким передбачено, що членами кредитної спілки можуть бути не менше 50 осіб, об'єднаних спільною діяльністю або розташовані в одному регіоні.

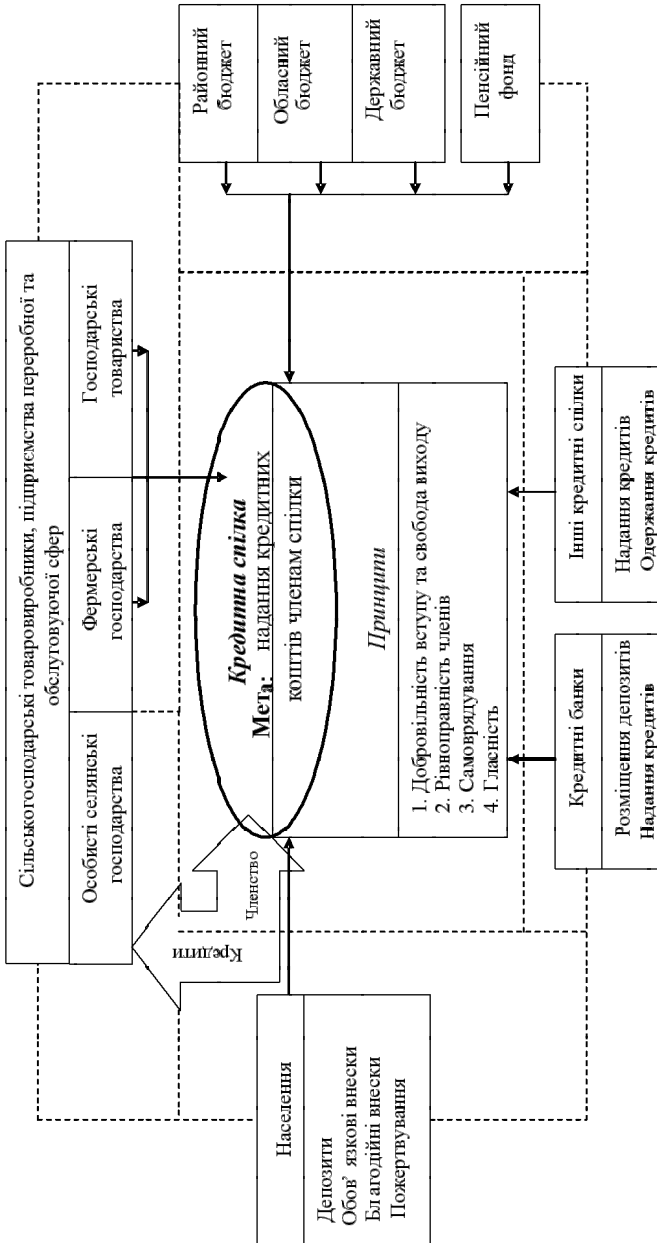


Рис. 2. Модель кредитної спілки на регіональному рівні

Кредитні ресурси формуються із власного майна кредитної спілки, можливе залучення депозитів громадян, співпраця із Пенсійним фондом, одержання кредитів у банках та інших кредитних спілках. Особливе значення надається підтримці держави у вигляді цільових кредитів, зокрема на інноваційний розвиток сільського господарства.

Таким чином, кредитні спілки на селі при антикризовому розвитку регіонального АПК здатні зробити аграрний сектор більш кредитоспроможним та створити умови для інноваційної діяльності як запоруки виходу із економічної кризи.

Висновки. Кредитний механізм як компонент організаційно-економічного механізму антикризового розвитку підприємств регіонального АПК потребує комплексного вдосконалення через застосування системи заходів, спрямованих на підвищення темпів відшкодування кредитів сільськогосподарськими товаровиробниками, надання можливостей контролю та інформаційне забезпечення.

Підвищенню зростанню агропромислового виробництва буде сприяти створення кредитних спілок для кредитування особистих селянських господарств.

ЛІТЕРАТУРА

1. Долгий Л. Роль і місце іпотечного кредитування в умовах відновлення агропромислового виробництва та реальне значення ціни землі як об'єкта застави // Вісник Національного банку України. – 2003. – №1. – С. 26-27.
2. Закон України “Про кредитні спілки” від 20 грудня 2001 року №2908-III.
3. Кредит – це реальність. З прес-конференції Міністерства аграрної політики // Сільський час. – 2004. – №15(494). – С. 5.
4. Малик М.Й. Фінансово-кредитний механізм у розвитку аграрного підприємства // Фінанси України. – 2004. – №5. – С. 47-53.
5. Новикова Р.А. Оценка перспектив активизации инвестиционной деятельности в Украине за счет финансовых ресурсов предприятий // Матеріали Всеукраїнської науково-практичної конференції “Сучасні проблеми економіки розвитку”. – Том I. – Дніпропетровськ: Наука і освіта. – 2003. – С. 88-90.
6. Розпорядження Кабінету Міністрів України “Про схвалення Концепції створення національної системи іпотечного кредитування” від 10 серпня 2004 року №5559-р.
7. Тези виступу Міністра аграрної політики України В. Слаути на республіканській селекторній нараді з питань підготовки до проведення комплексу весняно-польових робіт 10 лютого 2004 року // Сільський час. – 2004. – №9(488). – С. 1, 4.

ДИНАМІКА ІНВЕСТИЦІЙНИХ ПРОЦЕСІВ В УКРАЇНІ: АГРАРНИЙ АСПЕКТ

К.В.Ілляшенко

Таврійська державна агротехнічна академія

Постановка проблеми. Для економіки нашої держави продовжуються нелегкі часи становлення. Наслідки старої командно-адміністративної системи все ще важко подолати. Впровадження нових форм власності і правової організації породили багато проблем, які є новими для більшості вітчизняних підприємців. Однією з таких проблем є залучення інвестицій.

Важлива роль відводиться залученню та раціональному використанню інвестицій, що направлені на стабілізацію виробництва і подальший розвиток агропромислового комплексу України. На жаль, сільське господарство має цілу низку проблем, які трудно розв'язати без фінансової допомоги зі сторони держави або інвесторів. Тому це питання заслуговує глибокого і всебічного вивчення.

Аналіз останніх досліджень. Проблематика інвестицій широко освітлена в економічній літературі, як вітчизняними авторами Бланком І.О., Вакаріним С.І., Дем'яненком М.Я., Кісілем М.І., Мертенсом О.В., Прилипком С.І., Рогожиным П.С., Савчуком В.К., Савчуком В.П., Стецюком П.А., Якимівим І.В., так і закордонними дослідниками Александером Г., Бэйлі Дж., Бірманом Г., Волковим О.І., Гітманом Л., Ідрісовим О.Б., Колтинюком Б.А., Масленніковою О.А., Райзбергом Б.А., Фатхутдіновим Р.А., Ульяновим Є.В., Шарпом У. та ін.

Постановка завдання. Проблема інвестицій у сільське господарство ще мало досліджена і тому є досить актуальною. Ціллю даної статті є аналіз стану інвестиційної діяльності в агропромисловому комплексі за останні роки, динаміка інвестиційних процесів та прогнозування подальших перспектив.

Основна частина. За роки незалежності в аграрному секторі економіки України зроблено глибокі структурні реформи, докорінно

перебудовано земельні й майнові відносини, створено організаційно-правові структури ринкового спрямування на основі приватної власності. Внаслідок паювання земель майже 7 млн. селян стали власниками сертифікатів на земельну ділянку (пай). Майнові свідоцтва на суму 20,9 млрд. грн. отримали 4,3 млн. селян [4]. АПК стає осередком підвищеної економічної активності, зростає і його інвестиційна привабливість.

Постійні статистичні спостереження за прямими інвестиціями на державному рівні здійснюються з 1994 року. Так, за даними Міністерства економіки та з питань європейської інтеграції України, основним джерелом формування інвестиційного потенціалу у 2004 році, десь 54,6 млрд. гривень, є власні кошти підприємств та організацій (до 70%) [4]. Починаючи з 1998 року, в цілому в Україні спостерігається позитивна динаміка зростання обсягів інвестицій в основний капітал. Лише за останні три роки зазначений показник зріс на 44,1%. Так, у 2000 році освоєно інвестицій в основний капітал на суму 23,6 млрд. грн., що становило 114,4% до 1999 року, у 2001 р. — 32,6 млрд. грн. (120,8%), у 2002 році — 37,2 млрд. грн. (108,9%), у 2003 році освоєно інвестицій в основний капітал на суму понад 44,0 млрд. грн., або 111,6% до 2002 року. Ця динаміка збереглася і в 2004 році. Обсяг продукції сільського господарства за 2004 р. в усіх категоріях господарств у фактичних цінах становив, за розрахунками, 83,5 млрд. грн. Проти 2003р. сільськогосподарське виробництво зросло на 19,1%, у т.ч. в сільськогосподарських підприємствах усіх форм власності — на 39,2%, у господарствах населення — на 8,7%. Це стало можливим в тому числі і за рахунок інвестицій.

При розгляді інвестиційної діяльності банківських установ необхідно виходити з того, що головним в оцінці їх діяльності є сприяння ними стратегії випереджального зростання, зокрема участь у формуванні інвестиційних ресурсів. Можна зробити висновок, що банківська система України за своїми основними параметрами ще не відповідає поставленим вимогам. У 2002 р. частка інвестиційних кредитів комерційних банків склала всього 5,3% від загальної суми інвестицій в основний капітал, що значно менше від

відповідних параметрів країн з перехідною економікою Центральної Європи. За 2003 р. відповідний показник зріс до 7,0%, однак і цей рівень поки що залишається недостатнім. Взагалі, потреба у довгострокових кредитах АПК покривається лише на 2%.

Важливу роль у формуванні інвестиційного потенціалу грають прямі іноземні інвестиції. Починаючи з 1995 року, в АПК було залучено 835 млн. дол. США, що становить 10% від загального обсягу прямих іноземних інвестицій в українську економіку. В таблиці 1 показано обсяги і динаміка прямих іноземних інвестицій починаючи з 1995 і до початку поточного року [2], де можна помітити нерівномірність інвестиційних надходжень у кожному наступному році.

Таблиця 1

Динаміка інвестицій в Україну з 1995 по 2005 р.р.

Дата статистичного спостереження	Прямі іноземні інвестиції, млн. дол. США	Наростаючим підсумком з початку інвестування, млн. дол. США	До минулого року, %	До базового року, %
01.01.1995	483,5	483,5	-	
01.01.1996	413,4	896,9	85,5	85,5
01.01.1997	541,3	1438,2	130,9	111,9
01.01.1998	625,4	2063,6	115,5	129,4
01.01.1999	747,1	2810,7	119,5	154,5
01.01.2000	471,1	3281,8	63,1	97,4
01.01.2001	593,2	3875	125,9	122,7
01.01.2002	680,3	4555,3	114,7	140,7
01.01.2003	916,5	5471,8	134,7	189,6
01.01.2004	1322,6	6794,4	144,3	273,5
01.01.2005	1559,5	8353,9	117,9	322,5
Усього	8353,9	x	x	x

Найменші обсяги інвестицій були відмічені на початку 2000 року. Тоді як на початок 1997 року цей показник був найвищим за усі роки досліджень. Взагалі ж з 1995 до 2005 року обсяги інвестицій зросли майже у 3 рази. Поки що ця тенденція зберігається — за перше півріччя 2005 року залучено вже 707,5 млн.

дол. США [3], що дає змогу сподіватися на високі показники, які знайдуть відображення у статистичних даних на початку 2006 року.

В цілому інвестиційна позиція України значно покращилася [5]. Як можна побачити з таблиці 2, інвестиційні активи у 2004 році збільшилися майже у 3 рази по відношенню до того ж періоду 2001 року.

Таблиця 2

Динаміка міжнародної інвестиційної позиції України, млн. дол. США

	Позиція на 01.01.01 р.	Позиція на 01.01.02 р.	До 2001 року, %	Позиція на 01.01.03 р.	До 2002 року, %	Позиція на 01.01.04 р.	До 2003 року, %
Активи	4266	6220	145,84	7676	123,41	11035	143,76
Пасиви	23815	25966	109,03	28003	107,84	31314	111,82
Чиста міжнародна інвестиційна позиція	19549	19746	101,01	20327	102,94	20279	99,76

Хоча доля пасивів зростає менш інтенсивно, ніж доля активів, між ними існує дуже велика різниця, що позначається на чистій міжнародній інвестиційній позиції. Однак доброю тенденцією стало зменшення цієї різниці у 2004 році по відношенню до 2003 з 102,9 до 99,8%.

Ця динаміка дуже важлива тому, що міжнародна інвестиційна позиція України відіграє важливу роль у визначенні зовнішньої та внутрішньої економічної політики держави. За сучасних обставин зростаючої взаємозалежності економік різних країн приплив та відплив іноземних інвестицій має велике значення для прийняття тих або інших економічних рішень. Але, не зважаючи на загальну позитивну динаміку інвестицій у сільське господарство, все ще недостатньо. На думку більшості іноземних інвесторів, бар'єрами на шляху залучення прямих іноземних інвестицій в економіку України, і в АПК в тому числі, є:

- нестабільність і неузгодженість законодавства;
- складна система оподаткування і митного регулювання;
- недостатні гарантії захисту власності і правової захищеності.

Занепокоєність викликають також правові аспекти економічної неспроможності і банкрутства вітчизняних підприємств. Прямі інвестиції можна було б здійснювати за допомогою купівлі акцій, але нерозвиненість фондового ринку не дозволяє іноземним інвесторам йти цим шляхом.

Висновки. На даному етапі інвестиційні ресурси аграрного сектору формуються головним чином за рахунок власних коштів підприємств (до 70%), переважну частину яких складають амортизаційні відрахування. Залишається дуже вузьким сегмент довгострокового кредитування АПК. З 1995 по 2005 роки залучено понад 8 млрд. дол. прямих іноземних інвестицій, з яких лише 10% вкладено у сільське господарство.

І все ж, аналіз усіх інвестиційних процесів показує позитивну динаміку змін. Можна стверджувати, що Україна є дуже перспективною країною для іноземного інвестування, має величезний потенціал і переваги для більш тісного економічного співробітництва з країнами Європейського Союзу. Особливо у світі політичного курсу на євроінтеграцію. Разом з тим очевидно, що необхідною умовою для реалізації переваг України є проведення комплексних ринкових реформ, що включають вдосконалення законодавчої бази, створення привабливого інвестиційного клімату і сприятливих умов для припливу кредитних ресурсів до аграрної галузі. Інвестори повинні бути впевнені, що їх права захищені. Тоді інвестиційний стан країни, та зокрема вітчизняного АПК, значно покращиться.

ЛІТЕРАТУРА

1. Офіційний сайт державного комітету статистики України. // Зовнішньоекономічна діяльність // Прямі інвестиції 1995-2004 // http://www.ukrstat.gov.ua/operativ/operativ2005/zd/zd_rik/zd_u/pi_u.html.

2. Офіційний сайт державного комітету статистики України. // Прямі інвестиції в Україну (щоквартальні показники) // http://www.ukrstat.gov.ua/operativ/operativ2005/zd/ivu/ivu_u/ivu0705.html.

3. Офіційний сайт НБУ. Міжнародна інвестиційна позиція України. // <http://bank.gov.ua/Balance/IIP/index.htm>.

4. Стратегія економічного і соціального розвитку України (2004-2015 роки) "Шляхом Європейської інтеграції" / Авт. кол.: А.С.Гальчинський, В.М. Геець та ін.; Нац.ін-т стратег. дослідж., Ін-т екон. прогнозування НАН України, М-во економіки та з питань європ. інтегр. України. – К.: ІВЦ Держкомстату України, 2004. – 416 с.

ДЕРЖАВНЕ РЕГУЛЮВАННЯ ІННОВАЦІЙНОГО РОЗВИТКУ ТЕХНОЛОГІЧНОГО ПАРКУ В УКРАЇНІ

В.С.Ніценко, аспірант

Одеський державний аграрний університет

Проаналізовано стан інноваційного розвитку в Україні, зокрема технологічного парку, на основі нормативно-правових актів затверджених Верховною Радою України.

Проанализировано состояние инновационного развития в Украине, в частности технологического парка, на основе утвержденных нормативно-правовых актов Верховного Совета Украины.

Вступ. На сучасному етапі інноваційного розвитку в Україні діє ціла мережа наукових організацій різних типів, діяльність яких направлена на забезпечення належного науково-технічного рівня практично всіх сфер національної економіки. Кількість організацій, які проводять наукові та науково-технічні роботи у секторі економіки, крім заводського, зростає. Але через відсутність вільних грошових коштів у наукових організаціях погіршується матеріально-технічна база, морально старіє наукове устаткування й обладнання. В організаціях, підприємствах та установах, які виконують дослідження й розробки, скорочується чисельність фахівців, зайнятих науковою і науково-технічною роботою.

Аналіз останніх досліджень. Законами України “Про інноваційну діяльність в Україні” від 16 січня 2003 року № 433-IV та іншими визначено правові, економічні та організаційні засади формування та реалізації пріоритетних напрямків інноваційної діяльності в Україні [1].

Кількість нормативних актів з правового забезпечення інноваційної діяльності України є більш-менш достатньою, але вони не підкріплені фінансами, методиками та інформацією. У розроблених нормативних актах не простежується системного підходу.

Слід зауважити, що законодавчі акти, пов’язані з нормативно-правовим регулюванням інноваційної діяльності, не узгоджені між собою і визначають загальні, найбільш принципові положення,

проте не регламентують інноваційну діяльність як логічний і послідовний інноваційний процес, який спрямовано на прискорення економічного розвитку України.

Більшість вчених-економістів, в тому числі Корецький М.Х., Дацій О.І. та інші вказують на недосконалість нормативно-правової бази щодо інноваційної політики, яку проводить уряд України, приймаючи відповідні закони.

Результати досліджень. У Законі України “Про оподаткування прибутку підприємств” у редакції від 22 травня 1997 року вже діяла норма, згідно з якою прибуток, одержаний від продажу інноваційного продукту, оподатковується за ставкою 15% (тобто 50% діючої ставки 30%). У новому Законі відредаговано це положення стосовно цільового використання пільгових 50% податку на прибуток, що залишилися. Позитивним є розширення пільги щодо застосування не тільки до прибутку, одержаного від продажу інноваційного продукту, але й до інших видів прибутку, одержаного від виконання інноваційного проекту.

Крім того, інноваційним підприємствам дозволяється прискорена амортизація основних фондів і встановлюється щорічна двадцятивідсоткова норма прискореної амортизації основних фондів групи 3. При цьому амортизація основних фондів групи 3 проводиться до досягнення балансовою вартістю групи нульового значення.

Проте згідно зі змінами до Закону України в редакції від 22 травня 1997 року № 283/97-ВР “Про оподаткування прибутку підприємств” № 349-ІУ від 24 грудня 2002 року основні фонди підлягають розподілу на 4 групи. При цьому до 3 групи включають інші основні фонди, що не входять до груп 1, 2, 4. Якщо взяти до уваги, що до цих груп включено будівлі, споруди, автомобільний транспорт, офісне обладнання, ЕОМ та інші основні засоби, то практично не залишається основних фондів, до яких слід застосовувати прискорену амортизацію у розмірі 20%. А розрахунок амортизаційних відрахувань за балансовою (залишковою) вартістю основних фондів згідно із Законом про прибуток взагалі зводить нанівець суть прискореної амортизації. При застосуванні такої формули балансова вартість групи не досягне нуля за

умови, якщо вибуття основних фондів не відбудеться.

Визначено також, що інноваційні підприємства сплачують земельний податок за ставкою 50% діючої ставки оподаткування.

Згідно з чинним законодавством, статус інноваційних підприємств мають інноваційні центри, технопарки, технополіси, інноваційні бізнес-інкубатори тощо. Це підприємство (об'єднання підприємств), що розробляє, виробляє і реалізує інноваційні продукти і (або) продукцію чи послуги, обсяг яких у грошовому вимірі перевищує 70% його загального обсягу продукції і (або) послуг. Такі обмеження взагалі не сприяють розвитку інноваційної діяльності в АПК. Зокрема, створення запропонованих нами агро-технополісів мають багато перешкод не тільки в своїй реєстрації, а й в організації на окремій території.

Митне регулювання інноваційної діяльності взагалі може не торкатися агропромислового виробництва. Досить проблематичним буде віднесення до необхідних ресурсів тих, що потрібні для виконання пріоритетного інноваційного проекту, яким передбачається випуск інноваційного продукту, до якого буде прийнята постанова Кабінету Міністрів України про його особливу важливість.

Значну увагу слід приділяти ролі інвестицій в інноваційному процесі. У 1992 році в Україні для фінансування інноваційної діяльності було створено на бюджетній основі Державний інноваційний фонд. З метою активізації інноваційної діяльності постановою Кабінету Міністрів України цю організацію у 2000 року було реорганізовано Українську державну інноваційну компанію [8].

Головна мета цієї реорганізації — активізація інноваційної діяльності в Україні. При цьому кошти компанії складаються як з бюджетних асигнувань, так і з коштів, що надходять за рахунок господарської діяльності. Однак, нині зібрані цією компанією кошти дуже незначні — 60 млн. грн., що дозволяє упровадити тільки 7-8 інноваційних проектів середнього масштабу [9].

Фінансування з бюджету проводиться у випадку, коли приватний капітал не може бути залучений через різноманітні фактори, до яких можна віднести неприбутковість, значний термін окупності інвестицій, велике соціальне значення забезпечення зайнятості на-

селення і створення нових робочих місць тощо. Інші напрями інноваційної діяльності можуть фінансуватися за рахунок господарської діяльності.

Висновки. В умовах реформування відносин власності та господарювання на селі перехід на інноваційну модель розвитку означає насамперед пошук нових фінансових джерел для активізації інноваційної діяльності. Для цього необхідно прийняти відповідні правові та економічні закони, встановити пільги, створити умови для залучення приватного капіталу, розвитку венчурного підприємництва.

ЛІТЕРАТУРА

1. Відомості Верховної Ради України. – 2003. – № 13. – С. 93.
2. Відомості Верховної Ради України. – 1992. – № 12. – С. 165.
3. Відомості Верховної Ради України. – 2000. – № 25. – С. 195.
4. Відомості Верховної Ради України. – 2002. – № 36. – С. 266.
5. Відомості Верховної Ради України. – 1995. – № 9. – С. 56.
6. Відомості Верховної Ради України. – 1999. – № 40. – С. 363.
7. Відомості Верховної Ради України. – 1999. – № 37. – С. 336.
8. Постанова Кабінету Міністрів України “Питання Української державної інноваційної компанії” від 15 червня 2000 року № 979. – Офіційний вісник України. – 2000. – № 25. – С. 1048.
9. Рожен А. Бизнес-инкубаторы технопарки или что-то еще? Зеркало недели. – 2002. – 14 дек. – С. 14.
10. Корецький М.Х., Дацій О.І. Державне регулювання інноваційної діяльності в АПК // Економіка АПК. – 2004. – № 4. – С. 14-18.

УДК 339.439

АНАЛІЗ І ОЦІНКА ФАКТОРІВ ЕФЕКТИВНОСТІ ОЛІЙНОГО ВИРОБНИЦТВА В РИНКОВИХ УМОВАХ ГОСПОДАРЮВАННЯ

Н.В.Каткова, старший викладач

Національний університет кораблебудування ім. адм. Макарова

Проранжовано і проаналізовано за допомогою методів експертних оцінок і кореляційно-регресійного аналізу фактори, які визначають ефективність олійного виробництва. Запропоновано модель, яка дозволяє визначити комплексний

вплив ринкових факторів на ефективність олійнодобуваючого підприємства.

Проранжированы и проанализированы с помощью методов экспертных оценок и корреляционно-регрессионного анализа факторы, которые определяют эффективность маслодобывающего производства. Предложена модель, позволяющая определить комплексное влияние рыночных факторов на эффективность маслодобывающего предприятия.

Ефективність олійного виробництва залежить від багатьох факторів, які перебувають у тісному взаємозв'язку, що обумовлює їх комплексний вплив. Визначення напрямів підвищення ефективності діяльності олійнодобуваючих підприємств потребує диференціювання факторів, які забезпечують ріст ефективності виробництва, оскільки визначальні фактори розрізняються за ступенем впливу на результатні показники ефективності.

Питання класифікації та впливу факторів на ефективність переробки олійної сировини розглядали у своїх працях Абайдуллин В.К., Безгодкина М.В., Іонкін В.П., Лишаєва Л.Н., Турчина Т.Н. [1], Дзюбак О. [2], Каретнікова В.С., Кухта В.Г. [3], Паронян В.Х., Восканян О.С., Шленська Т.В [4], Фірсов Е.В. [5] та інші. Однак проблема диференціювання факторів ефективності виробництва і наступного їх ранжування за ступенем впливу на показники ефективності залишається відкритою.

Для оцінки впливу факторів, які визначають ефективність олійного виробництва, використовувався метод експертних оцінок. Вибірково на олійнодобуваючих підприємствах Миколаївської області було проведено анкетування (олійноекстракційний завод “Екстрол”, ТОВ “Різолв”, ТОВ “Соняшник”, ТОВ “Горизонт”, ПП “Славич” та ін.). У проведеному дослідженні в якості експертів залучалися директори підприємств, фахівці інженерно-технічних і виробничо-економічних служб підприємств. Ними ранжовано фактори за ступенем їх впливу на ефективність олійного виробництва. Найбільш важливому (впливовому) факторові групи привласнювалося перше місце, а найменш важливому — останнє. Результати ранжування факторів наведено в таблиці 1.

Таблиця 1

**Ранжування факторів, які впливають
на ефективність олійнодобуваючого виробництва**

Фактор	Оцінка впливу фактора на ефективність виробництва	
	середній бал	ранг
Зовнішні		
- якість вихідної сировини	9	1
- урожайність олійних культур	7,5	2
- експорт насіння	7,5	2
- попит на продукцію	6,25	4
- ціни конкурентів на аналогічну продукцію	7	3
- якість продукції конкурентів	7	3
Внутрішньовиробничі		
- використання основних фондів		
інвестиції у виробництво	6,5	4
упровадження нового і модернізація діючого устаткування	8,5	1
рівень механізації і автоматизації	7,25	3
ступінь використання виробничих потужностей	6,25	5
технічний стан основних виробничих фондів	7,5	2
- використання матеріальних ресурсів		
організація правильного прийому, зберігання і підроботки сировини	8,75	2
додержання технології виробництва	9,5	1
використання прогресивних технологічних схем виробництва	7,5	4
впровадження ресурсозберігаючих технологій	7,25	5
комплексне використання сировини (випуск додаткової продукції із вторинної сировини)	7,75	3
- використання трудових ресурсів		
кваліфікація робітників	9,75	1
виробнича і трудова дисципліна	8,75	2
- організаційні		
рівень організації забезпечення матеріально-технічними ресурсами	8,5	3
рівень організації виробництва, праці і управління	9	2
маркетингова політика	8	5
удосконалення засобів і методів контролю якості продукції	6,75	6
розширення асортименту і покращення структури продукції	8,25	4
- якість продукції	9,75	1

Результати експертного аналізу свідчать, що визначальними факторами підвищення ефективності олійнодобуваючого виробництва серед зовнішніх факторів є якість вихідної сировини (1 місце), урожайність олійних культур і експорт насіння (2 місце). Серед внутрішніх факторів перші місця поділили впровадження нового і модернізація діючого устаткування (фактори використання основних засобів), додержання технології виробництва (використання матеріальних ресурсів), кваліфікація робітників (використання трудових ресурсів), якість продукції. Досить високо оцінено технічний стан основних виробничих фондів, організація правильного прийому, зберігання і підроботи сировини, виробнича і трудова дисципліна, рівень організації виробництва, праці і управління (2 місце). Третє місце — рівень механізації і автоматизації, комплексне використання сировини, рівень організації забезпечення матеріально-технічними ресурсами.

Аналіз експертних даних дозволив виявити найважливіші фактори підвищення ефективності олійнодобуваючого виробництва. Разом з тим розмаїтість факторів, складний характер їх взаємодії ускладнюють отримання якісної характеристики досліджуваних явищ. Наявність ефекту “взаємопосилення” й “взаємопогашення” впливу різних факторів додатково вимагає застосування математико-статистичних методів їх оцінки.

Хоча ефективність роботи олійнодобуваючого підприємства залежить, як показали експертні дослідження, від цілого ряду факторів, аналіз вихідної інформації дозволив вибрати найбільш впливові на результативний показник. З метою визначення тісноти зв'язку між результативним показником (в даному випадку нами обрано прибуток) і факторними показниками розраховано парні коефіцієнти кореляції (за даними підприємства ТОВ “Різолв”) (табл.2.).

Аналіз коефіцієнтів парної кореляції свідчить про те, що між досліджуваною величиною і більшістю факторів існує достатньо тісний зв'язок.

Необхідно підкреслити, що результати рейтингової оцінки факторів і кореляційного аналізу за даними конкретного підприємства не завжди співпадають. Так, згідно з результатами кореляційного аналізу, серед зовнішніх факторів найбільш впливовими є ціна

вихідної сировини і частка підприємства на ринку, а урожайність олійних культур і експорт насіння оказують менший вплив на результати діяльності. Тоді як експерти поставили ці фактори на перше місце. Така різниця пояснюється специфікою і особливостями діяльності кожного підприємства. Наприклад, підприємство ТОВ "Різолв" переробляє насіння сої, в Миколаївській області воно є ведучим, сировинною базою є вся Миколаївська область, а насіння сої експортують зараз невеликими обсягами. От і виходить, що урожайність сої і її експорт не оказує визначального впливу на результати діяльності даного підприємства. Тоді як ціна вихідної сировини значно впливає на ціну реалізації продукції, оскільки олійнодобуваюче виробництво є дуже матеріаломістким. Серед внутрішніх факторів, за результатами кореляційного аналізу, найбільш впливовими є комплексне використання сировини, додержання технології виробництва, якість продукції. В цій групі результати в більшості співпадають з результатами рейтингової оцінки.

Таблиця 2

**Найважливіші фактори, які впливають
на ефективність олійнодобуваючого підприємства ТОВ "Різолв"**

Група факторів	Назва фактора	Одиниця виміру	Коef. парної кореляції
Зовнішні і ринкові фактори	ціна вихідної сировини	грн./т	0,836939
	урожайність олійних культур	ц/га	0,653183
	експорт насіння	%	0,587882
	частка підприємства на ринку	%	0,82999
	ціна реалізації продукції	грн./т	0,910569
Внутрішні фактори	обсяг переробки насіння	т	0,961255
	додержання технології виробництва (вихід олії)	%	0,956956
	якість продукції (% продукції вищої якості)	%	0,928423
	технічний стан основних виробничих фондів (коефіцієнт зносу)	%	0,570524
	собівартість виробництва	грн./т	0,938637
	комплексне використання сировини (коефіцієнт використання сировини)	%	0,940473
	ефективність використання обладнання (коефіцієнт завантаження обладнання)	%	0,698521

Для визначення комплексного впливу ринкових факторів на ефективність олійнодобуваючого підприємства нами запропоновано наступну модель (за даними підприємства ТОВ “Різолв”):

$$Y = -3978715 + 14391 X_1 + 46044 X_2,$$

де Y – прибуток, грн.; X_1 – частка підприємства на ринку, %; X_2 – частка продукції вищої якості, %.

Хоча фактор “якість продукції” є внутрішнім фактором, який формується у виробництві, ми ввели його в модель, оскільки в ринкових умовах цей фактор визначально впливає на конкурентоспроможність продукції (тобто реалізується він на ринку), а значить – і на обсяг її продажу і на ефективність діяльності.

В свою чергу, для визначення зміни результативного показника від зміни фактора на 1% розраховано коефіцієнти еластичності (табл. 3).

Таблиця 3

Значення коефіцієнтів еластичності

Оціночний показник	Коефіцієнт еластичності
Частка підприємства на ринку (X_1)	1,53
% продукції вищої якості (X_2)	11,08

Аналіз коефіцієнтів рівняння регресії і коефіцієнтів еластичності показав, що найбільший вплив на величину прибутку на підприємстві ТОВ “Різолв” оказує якість продукції: збільшення продукції вищої якості на 1% призведе до збільшення прибутку у рік на 46044 грн. (або 11,08%). Збільшення частки підприємства на ринку на 1% призведе до збільшення прибутку у рік на 14391 грн. (або на 1,53%). Отже, найбільш ефективним напрямом підвищення ефективності виробництва є підвищення якості продукції.

Таким чином, визначальними факторами підвищення ефективності олійнодобуваючого виробництва серед зовнішніх і ринкових факторів є якість і ціна вихідної сировини, урожайність олійних культур і експорт насіння, частка підприємства на ринку. Серед внутрішніх – упровадження нового і модернізація діючого устаткування, додержання технології виробництва, кваліфікація робітників, якість продукції, технічний стан основних виробничих фондів,

організація правильного прийому, зберігання і підробітки сировини, виробнича і трудова дисципліна, рівень організації виробництва, праці і управління, рівень механізації і автоматизації, комплексне використання сировини, рівень організації забезпечення матеріально-технічними ресурсами. На досліджуваному підприємстві ТОВ “Різолв” найбільший вплив на величину прибутку оказує якість продукції, тобто найбільш ефективним напрямом підвищення ефективності діяльності підприємства є підвищення якості продукції.

ЛІТЕРАТУРА

1. Абайдуллин В.К., Безгодкина М.В., Ионкин В.П., Лишаева Л.Н., Турчина Т.Н. Моделирование динамики рынка маслосемян и продуктов их переработки // Масложировая промышленность. – 2002. – №3. – С.20-22.
2. Дзюбак О. Конъюнктура украинского рынка семян подсолнечника и продуктов их переработки // Олійно-жировий комплекс. – 2004. – №4. – С. 24-28.
3. Каретникова В.С., Кухта В.Г. Экономика и предпринимательство масложирового комплекса Украины: Учеб. пособие. – Харьков: НГУ “ХПИ”, 2003. – 340с.
4. Паронян В.Х., Восканян О.С., Шленская Т.В. Основные научно-технические и стратегические направления развития масложировой отрасли // Пищевая промышленность. – 2004. – №8. – С.24-26.
5. Фирсов Е.В. Система факторов и резервов экономического роста производства масложировой продукции // Масложировая промышленность. – 2004. – №1. – С. 12-14.

УДК 631.1

УДОСКОНАЛЕННЯ ВІДНОСИН ЗІ СТРАХУВАННЯ В АПК

Н.О.Долгошея, аспірант

Миколаївський державний аграрний університет

Філійний спосіб організації страхового забезпечення дозволить удосконалити механізм страхового захисту сільськогосподарських товаровиробників шляхом посилення оперативних зв'язків між страховальниками і страховиками.

Филиальный способ организации страхового бизнеса позволит обеспечить усовершенствованный механизм защиты сельскохозяйственных производителей путем усиления

оперативных связей между страхователем и страховщиком.

Удосконалення механізму страхових відносин в АПК дозволить забезпечити і економічно захистити сектор народного господарства країни з підвищеним рівнем імовірності втрат і збитків від настання несприятливих подій.

Ефективність страхової діяльності завжди була в полі зору науковців, спеціалістів і практиків та знайшла належне відображення у наукових працях багатьох вітчизняних та зарубіжних учених-економістів, а саме Осадця С.С., Базилевича В.Д., Грушка В.І., Лутака М.Д., Рейтмана Л.І., Шахова В.В., Яковенка І.В., Саркісова С.Е., Воблого К.Г., Василика О.Д., Клапківа М.С., Коломіна Є.В., Орланюк-Малицької Л.О., Сухова В.А., Чухно А.А. та інших науковців.

Для забезпечення ефективної страхової діяльності в АПК відповідно до принципу делегування функціональних повноважень доцільно використовувати бюрократичну організаційну структуру, засновану на чітко виражених вертикалях управління основними функціональними департаментами (блоками).

Управління філіями компанії повинне ґрунтуватися на принципах регіональної чи територіальної організації, що максимально орієнтують на урахування місцевих особливостей життєдіяльності і зв'язки компанії з її клієнтами. Ми пропонуємо таку систему: філії не формують страхових резервів, не здійснюють інвестицій, не мають закінченого балансу і не є платниками податку на прибуток. Основні функції філії в цьому випадку — заключення договорів, одержання страхових внесків, врегулювання страхових випадків і здійснення виплат суворо в межах установленого ліміту відповідальності.

Про доцільність філійного способу функціонування страхової компанії в АПК свідчать дані наступної таблиці, адже страхові випадки (відповідно, і об'єкти страхування) розподілені по всій території області, наявність філій чи відділень в районах області наблизить страховика до страхувальника, прискорить проведення операцій по договорам страхування, сприятиме об'єктивності та прозорості стосунків.

Таблиця

Площа загиблої озимини Миколаївщини урожаю 2001-2004 років, га

Район	2001	2002	2003	2004
Арбузинський	279	7293	36213	591
Баштанський	2830	3896	58400	330
Березанський	1255	2076	37579	123
Березнегуватський	1023	1329	43410	1928
Братський	821	3072	39266	0
Веселинівський	759	2558	37536	333
Вознесенський	2125	7903	47790	629
Врадіївський	1499	2503	22194	0
Доманівський	773	2856	39065	402
Єланецький	2331	6814	32443	418
Жовтневий	1890	4074	42465	503
Казанківський	2275	5157	46812	408
Кривоозерський	773	4295	23879	329
Миколаївський	43	2514	40370	0
Новобузький	2276	3786	38279	3241
Новоодеський	3214	7776	47800	485
Очаківський	692	120	23780	350
Первомайський	2418	2957	33608	1339
Снігурівський	5284	2619	43600	442
Разом по області	32560	73598	734489	11851

Страховий ринок в АПК є потенційно великим, але на сьогодні недостатньо розвиненим. Страхові компанії з великим небажанням ідуть на страхування сільгоспризиків. Поки що цим видом страхування займаються два десятки компаній, об'єднаних у спеціалізовані пули. У 2003 році "пулівські" компанії зібрали близько \$100 тис. платежів – мізерна сума на тлі сумарного обсягу зібраних страховиками премій 2003 року в розмірі 9 млрд грн.

Тим часом є й інші страховики, які не входять до пулу, однак страхують сільгоспризики. Облік зібраних ними премій і вироблених виплат централізовано не ведеться. Утім, скандальні історії, які виникають щороку, свідчать про те, що виконувати свої зобов'язання перед клієнтами багато страховиків не квапляться. За останні кілька років найбільша кількість скарг на страхові компанії через недоплату чи відмову у виплаті відшкодування припадає на

зиму 2002-2003 років. Серед найвідоміших — задоволений судовий позов проти СК “Скайд” за ухилення від виплати страхового відшкодування за загибель посівів на суму понад 5 млн. гривень.

З даних наведеної таблиці очевидно, що в першу чергу доцільно відкриття філій (відділень) страхової компанії у таких районах, як Новобузький, Новоодеський, Вознесенський, Первомайський, Снігурівський, що пов’язано з відносно більшими втратами у порівнянні з середньорайонним показником. Слід відзначити, що найменшим показником варіації (22,8%) характеризується 2003 рік з найбільшими втратами озимини, в інші роки строката відмінність районів за показником втрат більш чітко виражена.

В основу запропонованої організаційної структури страхової компанії покладено принципи функціональності, єдиноначальності, керованості по вертикалі (ієрархії). На чолі найважливіших функціональних блоків — фінансового, страхових операцій (продажів і контролю виплат), безпеки — доцільно поставити керівників у ранзі заступника директора (віце-президента), що дозволить не тільки підвищити статус цих напрямків, але і забезпечити кращу керованість усієї компанії завдяки скороченню об’єктів управління (норми керованості) до оптимальної величини: 7-10 безпосередньо підлеглих співробітників.

Подібні принципи можуть бути рекомендовані і для страхових компаній з невеликою чисельністю персоналу. За основу організаційно-штатної структури в цьому випадку рекомендується прийняти мобільну групу перемінного складу, формовану з представників традиційних підрозділів дирекції (бухгалтерії, відділу страхування і безпеки) для вирішення методом мозкової атаки різних проблем, що виникають у процесі життєдіяльності компанії. Подібна структура дозволяє зберегти невелику чисельність персоналу, обмежуючись при крайній необхідності залученням по короткострокових контрактах фахівців, відсутніх у компанії.

Планування штатних співробітників повинно враховувати застосовувані в компанії методи обліку і збереження інформації (на паперових носіях у журналах обліку, у бездокументарній формі в комп’ютерних базах даних тощо), розмір території, на якій діє

компанія (наявність філіальної мережі, довжина і стан комунікацій тощо), технічну оснащеність компанії й інші індивідуальні для кожної страхової компанії обставини.

У якості одного з можливих показників планування можна використовувати співвідношення числа штатних співробітників і страхових агентів. Для забезпечення ефективної роботи компанії і прийнятних витрат на ведення справи значення цього показника повинне бути не більш 1:3, що відповідає кращим показникам серед дочірніх товариств системи державного страхування й інших компаній з агентською мережею.

Отже, філійний спосіб організації страхового забезпечення дозволить удосконалити механізм страхового захисту сільськогосподарських товаровиробників шляхом посилення оперативних зв'язків між страхувальниками і страховиками.

УДК 331.5.024.5

ЗАРОБІТНА ПЛАТА: ФОРМИ І СИСТЕМИ

С.Г.Баранюк, заступник начальника управління
з питань сприяння залученню інвестицій
Миколаївська облдержадміністрація

У статті розглянуто сутність заробітної плати та її складові. Особлива увага приділялася вивченню зарубіжного досвіду матеріальної мотивації персоналу, що заслуговує на увагу та широке практичне використання на підприємствах України з поєднанням багаторічних традицій нашої держави та певного досвіду матеріального стимулювання працівників, а це дозволить наблизити величину частки на виробництво до рівня економічно розвинутих країн, а оплату робочої сили – до загально світових стандартів.

В статье рассмотрена сущность заработной платы и ее составляющие. Особенное внимание уделялось изучению зарубежного опыта материальной мотивации персонала, что заслуживает внимания и широкого практического использования на предприятиях Украины с сочетанием многолетних традиций нашего государства и определенного опыта материального стимулирования работников, а это позволит приблизить величину

части на производство к уровню экономически развитых стран, а оплату рабочей силы – к мировым стандартам.

В умовах сучасного ринкового механізму через формування сукупного попиту заробітна плата забезпечує не лише основи відтворення робочої сили. Вона стає дедалі вагомішим чинником відтворення суспільного виробництва. Багато учених-економістів: Нечай Т., Костишина Т., Колот А., Стретович О., Соколик., Шинкаренко В., Куліков Г. та ін.) приділяють цьому питанню багато уваги. Заробітна плата — це об'єктивно необхідний для відтворення робочої сили та ефективного функціонування виробництва обсяг вираженої в грошовій формі основної частини життєвих засобів, що відповідає досягнутому рівневі розвитку продуктивних сил і зростає пропорційно підвищенню ефективності праці трудящих. Найважливішою функцією зарплати є відтворювальна, адже вона слугує засобом розподілу основної частини життєвих благ у суспільстві і засобом формування платоспроможного попиту населення, бо становить 70-75% усіх доходів працівників. Саме тому при розподілі валового доходу підприємств і суспільства загалом визначення фонду зарплаті розглядається як першочергове завдання.

Важливу роль виконує і стимулююча функція заробітної плати. Вона слугує засобом залучення громадян до суспільно корисної праці, створює заінтересованість у підвищенні класифікації, оволодінні суміжними професіями, стимулює високо продуктивну та якісну працю. Всього цього, звичайно, можна досягти в тому випадку, коли організація заробітної плати забезпечує особисту матеріальну зацікавленість індивіда в продуктивній праці.

Речовим, матеріальним змістом заробітної плати є кількість життєвих благ, необхідних для відтворення робочої сили найманого робітника і членів його сім'ї. Це життєвий фонд робітника, який в умовах товарного виробництва має і вартісний, і грошовий вираз.

Розмір заробітної плати в різних країнах неоднаковий. Існують національні відмінності заробітної плати. Вони обумовлені неоднаковими розмірами вартості робочої сили, яка залежить від обсягу природних і історично існуючих потреб, витрат на виховання працівника, продуктивності і інтенсивності праці в країні.

Законом України “Про оплату праці” встановлено, що розмір мінімальної заробітної плати (а від цього залежать всі тарифні ставки і посадові оклади) визначаються з урахуванням:

- вартості величини мінімального споживчого бюджету з поступовим зближенням рівнів цих показників в міру стабілізації та розвитку економіки країни;
- загального рівня середньої заробітної плати;
- продуктивності праці, рівня зайнятості та інших економічних умов.

У країнах ринкової економіки на величину заробітної плати впливає конкуренція, що діє на ринку праці. Співвідношення попиту і пропозиції на робочу силу є несталим. Воно може бути сприятливе для тих, хто її продає. Це відбувається рідко і вибірково, якщо попит на робочу силу перевищує пропозицію на неї. У цьому випадку зарплата може зростати. І навпаки, якщо пропозиція робочої сили перевищує попит на неї, то виникають несприятливі умови для встановлення більш високого рівня зарплати. В цих умовах робітник змушений погоджуватись на меншу заробітну плату, на гірші умови праці. Держава і профспілки мають право обмежувати конкуренцію на ринку праці. Структуру заробітної плати і додаткових виплат у різних галузях має значні розбіжності в ставках заробітної плати серед основних груп галузей. Середня заробітна плата змінюється для основних груп галузей від високої (1258,17 грн.) у фінансовій діяльності до низької (295,17 грн.) у сільському господарстві.

Існують відмінності контрактних умов зайнятості й оплати праці на підприємствах капіталістичного і самоврядного типу. Як, правило, у самоврядних підприємствах доходи та зайнятість усіх без винятку працівників відчувають рівний вплив “збурення” господарської кон’юнктури. В узгодженнях, укладених на капіталістичних підприємствах, відсутня рівність щодо умов зайнятості й оплати різних категорій працівників. З “ядром” персоналу практично завжди укладають угоду на умовах постійної зайнятості та заробітку. Для всіх інших категорій фахівців практикуються більш рухливі умови оплати і найму. В партнерствах, товариствах з

необмеженою відповідальністю, де власники підприємств нерідко є і працівниками, межа прибутку й трудових заробітків досить умовна, гнучкість оплати праці та зайнятості досягає максимуму.

Певною гнучкістю зайнятості й оплати праці Україна “зобов’язана” недосконалій колективно-договірній практиці. Умови колективних угод часто не дотримуються, що не супроводжується скільки-небудь відчутною економічною чи громадсько-правовою відповідальністю. У 50% підприємств недержавного сектора новостворених підприємницьких структур нині взагалі відсутні колективні угоди, що дає змогу роботодавцям вільно варіювати умовами використання й оплати праці найманої робочої сили.

Заробітна плата як показник, залежний безпосередньо від ефективності виробництва, продуктивності праці, конкурентоспроможності продукції, є не лише індикатором, що визначає загальний життєвий рівень працівників. Від її стану та форм реалізації, частки у валовому національному продукті багато в чому залежать також можливості розвитку економіки взагалі. Важливим для сучасного перехідного періоду в становленні ринкових відносин в Україні є розгляд заробітної плати через призму домінуючих форм її виплати працівникам. Їх еволюція за роки ринкових трансформацій дозволяє вести мову про використання трьох видів оплати: грошової, натуральної і змішаної.

В умовах дефіцитної економіки застосування змішаних форм заробітної плати, насамперед, з використанням у вигляді натуральної оплати товарів обмеженої пропозиції, нерідко пов’язується з престижністю робочого місця, оскільки забезпечувало робітникам економію вільного часу на пошуки і придбання цих товарів, а в період ажіотажного попиту — також і можливість більш ефективного використання заробітку на задоволення життєвих потреб.

Ситуація яка склалась на ринку праці, тобто мінімальна ціна послуг робочої сили, на сьогоднішній день викликає підвищений інтерес іноземних інвесторів. Це, в свою чергу, сприяє організації нових робочих місць і скороченню чисельності безробітних. Не отримуючи на підприємстві зарплату, люди виїжджають на заробітки в інші країни.

Оплата праці в тих галузях, що орієнтуються на ринок (у фінансово-банківській сфері, паливно-енергетичному комплексі) значно зросла, тим часом як у соціально-культурній сфері, сільському господарстві, освіті, охороні здоров'я залишилась низькою.

Згідно з чинним законодавством України, форми, системи і розміри оплати праці встановлюються підприємствами самостійно у колективному договорі. Ця законодавча норма надає підприємствам значну свободу дії, проте й покладає на них велику відповідальність, адже ефективність праці цілком визначається тим, наскільки правильно спеціалісти організують стимулювання діяльності персоналу.

Для забезпечення стимулюючого впливу систем преміювання на ефективність праці робітників треба дотримуватися деяких вимог:

- визначитися з метою преміювання, яка може полягати у: підвищенні технічного рівня та якості продукції, продуктивності праці та обсягів реалізації (при великому попиті на продукцію); зниженні собівартості продукції через економію усіх видів витрат;
- встановлювати показники преміювання, які залежать від результатів праці тих або інших груп або категорій робітників;
- кількість показників не повинна перевищувати двох трьох;
- умови та показники преміювання не повинні суперечити один одному, щоб поліпшення одних показників не викликало погіршення інших.

Наведемо приклад показників преміювання робітників в деяких галузях економіки:

- у вугільній промисловості, крім преміювання за виконання змінних виробничих завдань, робітники можуть преміюватися за підвищення якості вугілля, показниками якої є його сортність та зольність. При погіршенні цих показників премії не виплачуються. Крім того, знижується і основна заробітна плата, тому що перераховується обсяг самого завдання. Робітники також можуть преміюватися за економію матеріалів, енергоресурсів;

- на автотранспорті робітникам можуть встановлюватися премії за економію паливно-мастильних матеріалів, за наднормативний пробіг шин, використання нормативної вантажопідйомності автомобілів, виплачуються разові премії за наднормативний міжремонтний пробіг автомобілів. На пасажирському автотранспорті можуть встановлюватися премії за надпланову грошову виручку тощо;
- у сільському господарстві показниками преміювання можуть бути підвищені проти норм надії молока, приросту тварин, забезпечення товарного виходу овочевої та іншої продукції;
- на залізничному транспорті в преміюванні пропонується застосувати показники виконання в установлені терміни завдань по ремонту рухомого складу та інших робіт, передбачених планом і технологічними процесами за умов високої якості; виконання шляху; поліпшення графіка руху пасажирських потягів за прямуванням;

Таким чином, у кожній галузі можуть застосовуватися свої специфічні для неї показники преміювання, які повинні забезпечувати зростання продуктивності виробництва.

За нових економічних умов, що сьогодні мають місце на Україні, набуває реального значення застосування зарубіжного досвіду матеріального стимулювання персоналу, який донедавна мав для нас суто інформаційний, пізнавальний характер. Треба зазначити, що нині далеко не всі підприємства можуть скористатися наданими правами в галузі оплати праці, передовим зарубіжним досвідом і запровадити найбільш раціональні підходи до побудови тарифної системи, вибору форм і систем заробітної плати, застосувати прогресивні норми трудових затрат.

Кожне підприємство може використати результати наукових досліджень, передовий досвід задля відпрацювання власної, найбільш прийнятної системи матеріального стимулювання для вирішення двоєдиного завдання:

- забезпечити оплату праці кожному працівникові відповідно до кількості, якості і результатів його праці та вартість послуг робочої сили на ринку праці;

- забезпечити роботодавцю досягнення в процесі виробництва такого результату, який дозволив би йому (після реалізації продукції на ринку товарів) відшкодувати витрати, отримати прибуток та закріпити свої позиції на ринку.

З огляду на те, що методи матеріальної мотивації в зарубіжних країнах здебільшого носять “інтернаціональний” характер, можна виділити найсуттєвіші складові цього досвіду:

1. Відсутність шаблонного мислення, повна самостійність і простір для експерименту, необмежене право вибору в рамках дозволеного законом. Єдине обмеження — це економічна доцільність, що оцінюється не тільки з позиції сьогодення, а й з погляду у день завтрашній.
2. Об’єктивна зацікавленість у сприятливій перспективі власника, менеджера, найманого працівника. Кожен остерігається втратити своє джерело доходу, тому ніхто не намагається проїдати все зароблене, навпаки прагнуть більше вкласти в нові технології, у підвищення кваліфікації, в науку. Це одна з причин ефективного функціонування механізму соціального партнерства
3. Використання тарифної системи як інструменту диференціації оплати праці залежно від складності, умов праці, відповідальності за роботу, що виконується, в різноманітних її модифікаціях. При цьому на тарифну систему одночасно покладається і функція диференціації зарплати залежно від загальноприйнятих загально утворюючих чинників, і функція відтворення здатності до праці та підвищення її результативності.

Досвід країн з розвиненою ринковою економікою свідчить про переважне застосування єдиних тарифних сіток для робітників, спеціалістів і службовців.

Що стосується “технології” побудови єдиних тарифних сіток, їх різновидів, то для зарубіжної практики характерна значна їх строкатість. Кожна галузь, як правило, розробляє свої тарифні сітки, які в свою чергу модифікуються на рівні фірм.

В Італії у різних галузях число розрядів у тарифній сітці

коливається від шести (у взуттєвій промисловості, будівництві) до одинадцяти (в хімічній і поліграфічній галузях, банківській сфері, зв'язку). На рівні підприємства додатково вводяться проміжні розряди, особливо у верхній частині сітки. Так, на фірмі “Оліветті” використовується 20-розрядна тарифна сітка, яка розроблена в межах 9-розрядної галузевої сітки.

В американській автомобільній корпорації “Форд Моторс” застосовується 23-ступенева тарифна сітка. На підприємствах вугільної промисловості Франції всі працівники (за виключенням директора) класифікуються за 22-розрядною шкалою і відповідно застосовується 22-розрядна тарифна сітка.

Суттєві відмінності мають тарифні сітки, що застосовуються у фірмах Японії. До 70-х років у цій країні в основу оплати найманих працівників була покладена тарифна система, визначальними елементами якої була прокладена тарифна система, визначними елементами якої були ставки і оклади, що залежали від віку і стажу працівника. У 70-х роках Японські фірми спробували запровадити американську систему тарифних сіток, що ґрунтувалися на кваліфікації, але успіху це не мало. Нині японські фірми у більшості випадків застосовують синтезовану систему визначення заробітної плати. При цьому традиційна ставка визначається на основі врахування віку і стажу, а так звана трудова ставка — на кваліфікації (розряду або категорії) і результативності праці.

За оцінкою фахівців західних фірм, запровадження зазначених форм матеріального стимулювання сприяє формуванню у персоналу підприємницького мислення, зацікавленості у розвитку фірми, залучення до процесу прийняття рішень. Це, в свою чергу, позитивно впливає на підвищення продуктивності праці, зниження витрат фірми, покращення якості продукції.

Наведене дає змогу переконатися у тому, що зарубіжний досвід матеріальної мотивації персоналу дійсно заслуговує на увагу і широке практичне застосування.

Висновок. У ринкових умовах заробітна плата повинна використовуватися як найважливіший засіб для стимулювання до зростання продуктивності праці, прискорення науково-технічного

прогресу, поліпшення якості продукції, підвищення ефективності виробництва. В Україні відсутня ефективна державна політика зайнятості, зарплат і трудових доходів. Удосконалення системи оплати праці повинно відбуватися в результаті оцінки величини робочої сили, в основі якої лежить вартість життєвих благ і послуг, необхідних для нормального життя працівника і членів його сім'ї. Необхідно змінити систему оподаткування зарплати шляхом зниження податкових ставок, стимулюючи тим самим вихід з тіньової економіки значної кількості підприємств, що збільшить надходження коштів у бюджет.

У сфері матеріальної мотивації персоналу, враховуючи, що на підприємствах України склалися багаторічні традиції і певний досвід матеріального стимулювання персоналу, який не можна повністю ігнорувати, особливо на перехідному етапі до ринкових відносин, найбільш прийнятним є поєднання і доповнення вітчизняного і зарубіжного досвіду. Реалізація цих, а в подальшому й інших заходів з удосконалення системи оплати праці в Україні дозволило б наблизити величину частки зарплати у витратах на виробництво до рівня економічно розвинутих країн, а оплату робочої сили — до загальносвітових стандартів. Це зіграло б важливу роль у підвищенні рейтингу нашої країни.

УДК 338.439.02:339.922

ЗМІЦНЕННЯ ПРОДОВОЛЬЧОЇ БЕЗПЕКИ УКРАЇНИ ПРИ АКТИВНОМУ ВХОДЖЕННІ В ГЛОБАЛЬНІ ПРОЦЕСИ

Н.А.Ботвинко, старший викладач

*С.В.Соболева, кандидат сільськогосподарських наук, доцент
Білоцерківський державний аграрний університет*

Продовольче забезпечення людей усієї планети в умовах глобалізації не посилюється, а набуває гостроти. Міжнародні організації сприяють переміщенню ресурсів. Вклад України у вирішення продовольчої проблеми – досягти продовольчого

самозабезпечення й розширити експорт сільськогосподарської продукції.

Продовольственное обеспечение людей всей планеты в условиях глобализации не усиливается, а приобретает остроту. Международные организации сопутствуют перемещению ресурсов. Задача Украины в решении продовольственной проблемы – достичь продовольственного самообеспечения и расширить экспорт сельскохозяйственной продукции.

Продовольча безпека впродовж усієї історії людства залишається вузловою для будь-якої держави. Життєдіяльність кожної людини здійснюється шляхом забезпечення, перш за все, основних потреб у продуктах харчування. Тому саме на основі концепції продовольчої безпеки базується сучасна аграрна політика переважної більшості країн світу.

У глобалізованому суспільстві вирішення продовольчої проблеми вимагає єдиних, або принаймні узгоджених підходів, які спільно визначаються у рамках міжнародних організацій чи взаємних угод. Ознайомлення із досвідом участі багатьох країн у глобальних процесах через ринковий механізм (добровільно чи втягнутих силоміць) задля вирішення питань безпеки, зокрема продовольчої дає змогу побачити певні набутки, позитиви, а також помітити небажані наслідки для національної економіки від дії зовнішніх обставин.

Упродовж останньої чверті століття спостерігається безпрецедентна експансія ринку, як основного механізму, каталізатора розвитку. В умовах, коли знизився ступінь втручання держави в економіку, свобода дій компаній створила невідомі раніше можливості для спеціалізації, обміну й економічного зростання. Проте нові можливості й відкритіші відносини між національними економіками не склали підґрунтя для подолання бідності, зменшення розриву в доходах громадян багатих і бідних країн, який нині складає у середньому 1:30, та й далі поглиблюється.

Два мільярди людей живуть в абсолютній бідності, з них голодує понад 1 млрд., тобто кожна шоста людина планети. Це свідчить про те, що лише вільної торгівлі та глобалізації не достатньо. Адже у країнах, що розвиваються, майже 70% населення задовольняє свої потреби за рахунок сільського господарства, ключової галузі народного господарства. Рівень же

задоволення потреб у продуктах харчування незадовільний.

Узгоджений у 1996 році представниками 185 країн, 80 недержавних організацій і різноманітних міжнародних установ “План спільних дій” для зміцнення продовольчої безпеки передбачає забезпечити усім людям у будь-який час “фізичний та економічний доступ до достатньої в кількісному відношенні, безпечної і поживної їжі, щоб задовольнити свої дієтичні потреби і смакові уподобання для ведення активного і здорового способу життя” [1].

Практика показала, що міжнародні організації зосередилися в основному на підтримці глобального ринку, а питання безпеки бідних країн відсуваються на задній план. Глобалізація економіки світу сприяла зростанню світового валового продукту за останній чверть століття у 2 рази, обсягів світової торгівлі — у 3, прямих іноземних інвестицій — у 5 разів. На зернових ринках світу, за даними ООН, загальносвітові перехідні запаси скорочуються п'ятий рік підряд і у порівнянні з 2000/2001 сезоном зменшилися майже вдвічі [1, 2]. На початку XXI століття у світі було майже 600 млн. т зерна в запасі, а нині лише 363 млн. т. Не зважаючи на нарощування виробництва зернових протягом трьох останніх сезонів, не вдається задовольняти зростаюче споживання. Посилення попиту спостерігається перш за все в Індії та Китаї. Традиційно високі прирости населення у цих країнах за останній період співпадають із стрімким розвитком економіки, а, отже, платоспроможністю населення на товари та послуги, серед яких і продукти харчування.

Переміщення зерна (головного виду його — пшениці), а також його споживання у світі наведено у таблиці.

Таблиця

Основні показники виробництва і споживання пшениці, млн.

	2001-2002 рр.	2002-2003 рр.	2003-2004 рр.	2004-2005 рр. (прогноз)
Виробництво	581	566	554	602
Торгівля	101	105	100	100
Споживання	586	599	588	603
Запаси	197	164	130	129

В Україні також спостерігалася тенденція зниження рівня продовольчої безпеки. За роки незалежності майже вдвічі зменшилася кількість споживання м'яса, молока та інших життєво необхідних продуктів, нині воно сягає 50-55% фізіологічних норм харчування (зауважимо, що це спостерігається при одночасному скороченні кількості населення України). На відміну від багатьох країн, які у критичні періоди своєї історії починали реформування економіки з агропромислового комплексу, в Україні цього не сталося. А просування за таким шляхом дозволило б, з урахуванням дії об'єктивних економічних законів, почати розв'язувати низку проблем і скоротити експорт природної сировини та посилити вивіз готової продукції.

У багатьох країнах потужний масив заощаджень домогосподарств та інших секторів економіки інвестує як свою, так і чужу економіку та щороку нарощується з певним мультиплікатором. Наприклад, у Німеччині наприкінці 2002 року фінансові активи населення в розрахунку на одного жителя країни становили 45 тис. євро, що більш як удвічі перевищило середньодушовий розпоряджу вальний дохід. Аналогічний показник у США ще 2000-го року був на рівні 163 тис. дол., що більш як у 6,5 рази перевищувала річний дохід середнього американця.

В Україні, яка на початку 90-х років ХХ століття пережила знецінювання внесків, для більшості громадян процес накопичення заощаджень розпочався буквально з нуля. Згідно з даними НБУ, сума середнього внеску населення України у банківській системі з розрахунку на одного жителя складає приблизно 180 доларів. Для створення у країні інвестиційної хвилі необхідно в найближчі сім років щорічно залучати в середньому 5 млрд. дол. прямих іноземних інвестицій. Єдиним виходом із ситуації є зміна підприємницького середовища. Підвищення конкурентних переваг і таким чином залучення в економіку чужих заощаджень. Тільки так можна піти у відрив в економічному зростанні, посилити безпеку країни.

В економічній літературі та практиці переважає думка, що

національна продовольча безпека у ієрархічній структурі продовольчої безпеки (включає п'ять рівнів: світова, національна, регіональна, групова, індивідуальна) залишається пріоритетною. А тому й продовольче самозабезпечення переважає над іншими формами безпеки. Критерієм продовольчого самозабезпечення й незалежності країни у світовій практиці визнано рівень задоволення потреб у продовольстві за рахунок вітчизняного виробництва не менше 70% і не більше 30% завдяки імпорту [3]. У проекті української Концепції економічної безпеки як визначення, так і критерії продовольчої безпеки — досить узагальнені. “Критерієм є забезпечення для всіх громадян достатнього харчування за нормальних умов і мінімально-необхідного — за надзвичайних обставин” [4], тобто воно не відображає всього комплексу проблем по забезпеченню продовольчої безпеки.

Для України серед сукупності проблем нині переважають дві взаємопов'язані: протистояння імпорту товарів (особливо продуктів харчування низької якості та із простроченим терміном споживання) й підтримка (а то й захист) вітчизняного товаровиробника. Вирішенню другої із них за останні два роки надається перевага, що підтверджується виділенням коштів для закупівлі продукції вітчизняного виробника. Спостерігається тенденція зростання загального обсягу прямої державної бюджетної підтримки аграрного виробництва, зокрема порівняно з 2002 роком у 2003 році — у 2,2 та у 2004-му — у 2,5 рази.

Ця діяльність уряду відповідає прийнятій ще у 2001 році Стратегії подолання бідності спрямованій на створення економіко-правових умов для збільшення доходів і зростання економічної активності працюючого населення. Вхідження України до СОТ вимагає упровадження виваженої зовнішньої політики, яка не може бути односторонньою. А тому експорт однієї продукції передбачає імпортування на внутрішні ринки іншої, але через проведення розумної протекціоністської політики.

У зв'язку з цим серед нагальних, першочергових виявляються такі завдання: сформувати ефективну систему підтримки українсь-

кого аграрного товаровиробника відповідно до вимог СОТ і ЄС; гармонізувати національні стандарти сільськогосподарської продукції зі стандартами розвинених країн світу; розробити і впровадити спеціальну національну програму кредитування високоякісної сільськогосподарської продукції та продуктів харчування; здійснити конкретні кроки уряду у бік посилення конкурентоспроможності економіки країни. Для досягнення поставленої мети необхідно створити умови для розширеного відтворення в АПК, який є системоутворюючим ядром формування продовольчої безпеки країни.

ЛІТЕРАТУРА

1. Гумеро Р. К разработке методолого-теоретических проблем исследования продовольственной безопасности России // Российский экономический журнал.- 2003.- №2.- С.9-26.
2. Алексеев А. Житница Европы. А может, лучше Азии // Зеркало недели, 2004.- №27 (502).
3. Борщевський П., Дейнеко Л. Продовольча безпека України: стан і тенденції // Розбудова держави. – 2000.- №1-6.- С. 66-73.
4. Концепція економічної безпеки України // Кер. Проекту В.М. Геєць. – К.: “Логос”, 1999.- С. 26.

УДК 636.22/28.082

**ЕКОЛОГІЧНА ТА ГЕНЕРАЦІЙНА ЗДАТНОСТІ
КОРІВ ЧЕРВОНОЇ СТЕПОВОЇ ПОРОДИ РІЗНИХ
ЗОНАЛЬНИХ ТИПІВ В УМОВАХ ВЗАЄМОДІЇ:
ГЕНОТИП–СЕРЕДОВИЩЕ**

*М.І.Гиль, кандидат сільськогосподарських наук, доцент
Миколаївський державний аграрний університет*

Дослідженнями адаптаційної здатності основних ознак молочної продуктивності худоби червоної степової породи дніпропетровського та запорізького зональних типів доведено, що межі варіабельності фенотипічних ефектів – пластичність породи (в нашому випадку – зонального типу) є під контролем генетичних факторів.

Исследованиями адаптационной способности основных признаков молочной продуктивности скота красной степной породы днепропетровского и запорожского зональных типов доказано, что пределы изменчивости фенотипических эффектов – пластичность породы (в нашем случае – зонального типа) находится под контролем генетических факторов.

Постановка проблеми. Все більше науковці і практики в галузі генетики і селекції тварин стали приділяти увагу, особливо останнім часом, вивченню взаємодії “генотип–середовище” [1-3, 5].

Стан вивчення проблеми. Середовище, як визначає В.П.Рибалко [8], Т.В.Підпала [7], виступає двояко – як фактор, що забезпечує реалізацію генотипу, і як фактор формоутворюючих процесів. Г.А.Стакан [9] вважає, що більшість створених і відтворюваних в різних природних і господарських умовах земної кулі порід свійських тварин є результатом взаємодії генотипу і середовища. Якщо спадковість організмів формується природним і штучним відборами, то напрямок корегується певним середовищем, де створюється організм, популяція, або порода.

Завдання і методика досліджень. В зв'язку з цим дослідження були проведені на червоній степовій породі двох зональних типів — дніпропетровському (ДЗТ) і запорізькому (ЗЗТ) на предмет встановлення їх загальної й специфічної адаптаційної здатності у трьох суміжних генераціях корів та за пробандами з початку молочної продуктивності до її піку.

Адаптаційну здатність визначали методом двофакторного аналізу за методикою Кільчевського [4]. Під загальною адаптаційною здатністю (ЗАЗ) вважали середнє значення конкретного генотипу (зональний тип) у всіх екологічних умовах (генераціях), тоді як під специфічною (САЗ) — відхилення від ЗАЗ у конкретних умовах. Вона враховувала ефект середовища та її взаємодію з генотипом.

Результати досліджень. Вивчення ЗАЗ (за середніми характеристиками) худоби за надоем дозволяє нам стверджувати, що матері батьків (МБ), матері матерів (ММ) і матері (М) ЗЗТ переважають аналогів ДЗТ, але поступаються за пробандами (П) у третю і кращу лактації (табл. 1). За вмістом жиру в молоці (табл. 2) найбільша ЗАЗ виявлена у корів ЗЗТ — МБ (+0,13%); у ММ обох зональних типів вона була від'ємною — -0,11%...-0,12%, а в М і П суттєвих різниць в напрямку і величині не виявлено. За кількістю молочного жиру (табл. 3) найвища ЗАЗ виявлена у МБ ЗЗТ (+98 кг), як і найбільш від'ємна — у решти генерацій (-14 кг...-43 кг) цього типу.

САЗ (за середніми параметрами вибірок, табл.1-3) за надоем у корів мала різні ефекти, які залежали і від заводських ліній конкретних зональних типів.

Результати дисперсійного аналізу (табл. 4) засвідчили те, що вплив генерацій був достовірно високий на надій та кількість молочного жиру, відповідно 41,87% і 44,62%. За ціма ознаками впливовість зонального типу достовірно не перевищувала 2-3%, як і ефект взаємодії генерацій і зональних типів. На вміст жиру більш впливовими виявлено генерації (9,54%, $P > 0,05$), ніж інші фактори. Отже, екологічні фактори мають значущий вплив на оцінені ознаки, тоді як вплив середовищ двох зональних типів в силу їх географічної наближеності не є кардинально різним.

Таблиця 1

Генерації та лактації	Заводські лінії Дніпропетровського зонального типу			Середнє за генераціями та лактаціями	ЗАЗ'	Заводські лінії заповідного зонального типу				Середнє за генераціями та лактаціями	ЗАЗ'	
	Візіта КТН-26	Златоуста ДН-29	Фукаса ЗАН-11			Веселого ЗАН-45	Зевса ЗАН-10	Курая ЗАН-6	Заводські лінії заповідного зонального типу			
									Середнє за генераціями та лактаціями			ЗАЗ'
МБ	5675	6988	7127	6597	1245	7360	6090	7981	7144	2311		
ММ	4378	5252	5006	4879	-473	3699	3979	4102	3927	-906		
М	4872	4840	4899	4870	-482	4388	4574	4737	4566	-267		
П1	4343	4588	4035	4322	-1030	3807	3758	3584	3716	-1117		
П3	5672	5826	5412	5637	285	4713	4772	4719	4735	-98		
Пк	6049	5826	5540	5805	453	4991	4839	4898	4909	76		
Середнє за генераціями та лактаціями	5165	5553	5337	5352	X	4826	4669	5004	4833	X		
ЗАЗ	-187	201	-15	X	X	-7	-164	171	X	X		
САЗ												
МБ	-735	190	545	X	X	223	-890	666	X	X		
ММ	-314	172	142			-221	216	4				
М	189	-231	44			-171	172	0				
П1	208	65	-272			98	206	-303				
П3	222	-12	-210			-15	201	-187				
Пк	431	-180	-250			89	94	-182				

Таблиця 2

**Еколого-генераційні показники продуктивності молочної худоби
за вмістом жиру у молоці у 306 дн. лактації, %**

Генерації та лактації	Заводські лінії Дніпропетровського зонального типу			Середнє за генераціями та лактаціями	ЗАЗ'	Заводські лінії заповідного зонального типу			Середнє за генераціями та лактаціями	ЗАЗ
	Візіта КГН-26	Златоуста ДН-29	Фукаса ЗАН-11			Веселого ЗАН-45	Зеваса ЗАН-10	Курая ЗАН-6		
МБ	3,86	3,92	3,94	3,91	0,09	3,92	4,29	3,89	4,03	0,13
ММ	3,65	3,75	3,74	3,71	-0,11	3,76	3,77	3,8	3,78	-0,12
М	3,75	3,74	3,76	3,75	-0,07	3,81	3,81	3,9	3,84	-0,06
П1	3,96	3,79	3,81	3,85	0,03	3,87	3,89	3,99	3,92	0,02
П3	3,88	3,75	3,82	3,82	0	3,86	3,85	3,97	3,89	-0,01
ПК	4,06	3,78	3,87	3,9	0,08	3,88	3,84	4,03	3,92	0,02
Середнє за генераціями та лактаціями	3,86	3,79	3,82	3,82	X	3,85	3,91	3,93	3,9	X
ЗАЗ	0,04	-0,03	0	X	X	-0,05	0,01	0,03	X	X
САЗ										
МБ	-0,09	0,04	0,03	X	X	-0,06	0,25	-0,17	X	X
ММ	-0,1	0,07	0,03			0,03	-0,02	-0,01		
М	-0,04	0,02	0,01			0,02	-0,04	0,03		
П1	0,07	-0,03	-0,04			0	-0,04	0,04		
П3	0,02	-0,04	0			0,02	-0,04	0,05		
ПК	0,12	-0,09	-0,03			0,01	-0,08	0,08		

* Примітка: П1 - дані пробанда за 1-у лактацію, П3 - дані пробанда за 3-ю лактацію, ПК - дані пробанда за крашу лактацію

Таблиця 3

**Еколого-генераційні показники продуктивності молочної худоби
за кількістю молочного жиру у молоці у 305 дн. лактації, кг**

Генерації та лактації	Заводські лінії Дніпропетровського зонального типу		Заводські лінії запорізького зонального типу			Середнє за генераціями та лактаціями	ЗАЗ'	Заводські лінії запорізького зонального типу			Середнє за генераціями та лактаціями	ЗАЗ'
	Віалпа КГН-26	Златоуста ДН-29	Фукаса ЗАН-11	Веселого ЗАН-45	Завса ЗАН-10			Курая ЗАН-6				
МБ	219	274	281	258	52	289	261	310	287	98		
ММ	160	197	187	181	-25	139	150	156	148	-41		
М	182	181	184	182	-24	167	174	185	175	-14		
П1	175	174	155	168	-38	147	148	143	146	-43		
П3	224	219	207	217	11	182	184	186	184	-5		
Пк	246	223	215	228	22	193	185	197	192	3		
Середнє за генераціями та лактаціями	201	211	204	206	X	186	214	196	189	X		
ЗАЗ	-5	5	-2	X	X	-3	25	7	X	X		
САЗ												
МБ	-34	11	25	X	X	5	-51	16	X	X		
ММ	-16	11	8			-6	-23	1				
М	5	-6	4			-5	-26	3				
П1	12	1	-11			4	-23	-10				
П3	12	-3	-8			1	-25	-5				
Пк	23	-10	-11			4	-32	-2				

Таблиця 4

Загальна таблиця дисперсійного аналізу

Ознаки	Сума квадратів	Частка впливу, %	Число ступенів волі	Середній квадрат	F розрахункове
Генерація					
Надій за 305 дн. лактації, кг	812798903,37	41,87	5	162559780,67	1,97*
Вміст жиру в молоці, %	5,37	9,54	5	1,07	1,84*
Кількість молочного жиру, кг	1430729,16	44,62	5	286145,83	2,01*
Зональний тип					
Надій за 305 дн. лактації, кг	56680142,26	2,92	1	56680142,26	48,18*
Вміст жиру в молоці, %	0,81	1,43	1	0,81	14,13*
Кількість молочного жиру, кг	63975,58	2	1	63975,58	34,22*
Взаємодія "генерація x зональний тип"					
Надій за 305 дн. лактації, кг	40144247,13	2,07	5	8028849,43	6,83*
Вміст жиру в молоці, %	0,24	0,43	5	0,05	0,84*
Кількість молочного жиру, кг	68305,55	2,13	5	13661,11	7,31*
Організовані фактори					
Надій за 305 дн. лактації, кг	909623292,76	46,86	11	82693026,61	70,30*
Вміст жиру в молоці, %	6,41	11,4	11	0,58	10,22*
Кількість молочного жиру, кг	1563010,29	48,75	11	142091,84	76,00*

Вивчення рангового співпадіння ознак (за коефіцієнтом рангової кореляції Спірмена) між генераціями різних зональних типів (табл. 5) дозволило говорити про його високу ступінь і тотожність (+1,00), або повну різницю (-1,00) в кожному конкретному випадку, тоді як високі коефіцієнти детермінації свідчать про спадкову обумовленість ознак в нашому дослідженні.

Таблиця 5

Повторюваність значень продуктивних ознак корів

Генерації і лактації	Генерації і лактації											
	МБ	ММ	М	П1	П3	Пк	МБ	ММ	М	П1	П3	Пк
	коефіцієнт повторюваності						коефіцієнт детермінації					
	надій молока за 305 дн лактації, кг											
МБ	х	-1	-1	-1	-1	-1	х	1	1	1	1	1
ММ	-1	х	1	1	1	1	1	х	1	1	1	1
М	-1	1	х	1	1	1	1	1	х	1	1	1
П1	-1	1	1	х	1	1	1	1	1	х	1	1
П3	-1	1	1	1	х	1	1	1	1	1	х	1
Пк	-1	1	1	1	1	х	1	1	1	1	1	х
вміст жиру в молоці, %												
МБ	х	1	1	1	1	1	х	1	1	1	1	1
ММ	1	х	1	1	1	1	1	х	1	1	1	1
М	1	1	х	1	1	1	1	1	х	1	1	1
П1	1	1	1	х	1	1	1	1	1	х	1	1
П3	1	1	1	1	х	1	1	1	1	1	х	1
Пк	1	1	1	1	1	х	1	1	1	1	1	х
кількість молочного жиру, кг												
МБ	х	-1	-1	-1	-1	-1	х	1	1	1	1	1
ММ	-1	х	1	1	1	1	1	х	1	1	1	1
М	-1	1	х	1	1	1	1	1	х	1	1	1
П1	-1	1	1	х	1	1	1	1	1	х	1	1
П3	-1	1	1	1	х	1	1	1	1	1	х	1
Пк	-1	1	1	1	1	х	1	1	1	1	1	х

Пошук варіанси, що обумовлена їх адаптивною здатністю, а також суттєвістю й ефективністю загальної та специфічної адаптивної здатності, в наступних наших дослідженнях дозволило стверджувати, що загальна адаптаційна здатність у генерації двох зональних типів присутня, але не висока – 0,16-0,65%, тоді як в межах “зональний тип-генерація” достовірно специфічності не виявлено (табл. 6).

Більш точно цінність оцінених поєднань дає аналіз ЗАЗ і САЗ за головними ознаками селекції молочної худоби (табл. 7-10). За надоем і кількістю молочного жиру найбільш високий

ефект ЗАЗ встановлено у МБ ЗЗТ (+2007 та +86, відповідно), а у ММ, М і пробандів в 1 лактацію він від'ємний. Лише в кращу лактацію гі стає позитивним, з перевагою за коровами ДЗТ (табл. 7). За вмістом жиру в молоці характерним є те, що МБ та Пк ЗЗТ мають порівняно вищі ефекти ЗАЗ – +0,16 та 0,05. В цілому гі (табл. 8) були для двох зональних типів кардинально протилежні за напрямком, але однакової величини.

Таблиця 6

**Аналіз варіанс адаптаційної здатності
щодо продуктивності молочної худоби**

Ознаки	Сума квадратів	Частка впливу, %	Число ступенів волі	Середній квадрат	F розрахункове
Загальна адаптаційна здатність					
Надій за 305 дн. лактації, кг	12133596,1	0,63	2	6066798	10,83
Вміст жиру в молоці, %	0,088	0,16	2	0,044128	12,88
Кількість молочного жиру, кг	20857	0,65	2	10428,48	10,94
Специфічна адаптаційна здатність					
Надій за 305 дн. лактації, кг	560213,7	0	1	560213,7	7,11**
Вміст жиру в молоці, %	0,003	0	1	0,003426	4,35*
Кількість молочного жиру, кг	953,1	0,03	1	953,1289	0,01
Випадкові відхилення					
Надій за 305 дн. лактації, кг	-	-	877	78803,89	-
Вміст жиру в молоці, %	-	-	873	78803,89	-
Кількість молочного жиру, кг	-	-	879	78803,89	-

Таблиця 7

**Ефекти загальної адаптаційної здатності ($\hat{\theta}_i$) корів
різної генераційної належності**

Генерації та лактації	Зональні типи	
	Дніпропетровський	Запорізький
надій за 305 дн лактації, кг		
МБ	1860	2007
ММ	-408	-937
М	-282	-452
П1	-1032	-1250
ПЗ	237	-159
Пк	396	20,2
вміст жиру в молоці, %		
МБ	0,102	0,155
ММ	-0,13	-0,124
М	-0,076	-0,035
П1	-0,004	0,039
ПЗ	-0,026	0,005
Пк	0,041	0,053
кількість молочного жиру, кг		
МБ	78	86
ММ	-22	-42
М	-15	-20
П1	-40	-47
ПЗ	8	-6
Пк	17	3

Таблиця 8

**Ефекти загальної адаптаційної здатності ($\hat{\theta}_i$) корів
різної лінійної належності всіх врахованих генерацій і лактацій**

Зональні типи	Ознаки		
	надій молока за 305 дн. лактації, кг	вміст жиру в молоці, %	кількість молочного жиру, кг
Дніпропетровський	257	-0,031	9
Запорізький	-257	0,031	-9

Найвищі ефекти САЗ – “генерація X зональний тип” за надоєм і кількістю молочного жиру виявлено в ММ обох зональних типів, але з різним значенням – +176 та +7 – корови ДЗТ

Вісник аграрної науки Причорномор'я,
Випуск 3, 2005

і -176 та -7 – ЗЗТ (табл. 9). За вмістом жиру така ж сама залежність притаманна МБ (-0,018 і +0,018). Це свідчить про подібність відповіді генотипів на вплив середовища в обох зональних типах, але різний його напрямок.

Таблиця 9

**Ефекти специфічної адаптаційної здатності (\hat{S}_j)
корів різної генераційної належності**

Генерації та лактації	Зональні типи	
	Дніпропетровський	Запорізький
надій за 305 дн лактації, кг		
МБ	-49	49
ММ	176	-176
М	57	-57
П1	73	-73
ПЗ	132	-132
Пк	125	-125
вміст жиру в молоці, %		
МБ	-0,018	0,018
ММ	-0,002	0,002
М	-0,014	0,014
П1	-0,014	0,014
ПЗ	-0,01	0,01
Пк	-0,004	0,004
кількість молочного жиру, кг		
МБ	-3	3
ММ	7	-7
М	2	-2
П1	2	-2
ПЗ	5	-5
Пк	5	-5

Вивчення ефектів \hat{S}_j – “зональний тип x генерація” (табл. 10) дозволило виявити максимальні значення у МБ ЗЗТ за надоем (+1500) та кількістю молочного жиру (+62), хоча це менше загального фону. Найбільші ж від’ємні ефекти мали П1 ДЗТ (-738 та -27), але в третю і кращу лактацію вони стали позитивними. За вмістом жиру в молоці корови ДЗТ лише генерації ММ та М мали від’ємні ефекти S_j , а решта – позитивні.

Таблиця 10

Ефекти специфічної адаптаційної здатності (\hat{S}) корів різної лінійної належності всіх врахованих генерацій і лактацій

Генерації та лактації	Зональні типи	
	Дніпропетровський	Запорізький
надій за 305 дн лактації, кг		
МБ	434	1500
ММ	-192	-480
М	-399	31
П1	-738	-403
ПЗ	30	9
Пк	95	113
вміст жиру в молоці, %		
МБ	0,058	0,071
ММ	-0,023	-0,104
М	-0,023	-0,033
П1	0,013	0,005
ПЗ	0,01	-0,021
Пк	0,058	-0,011
кількість молочного жиру, кг		
МБ	20	62
ММ	-9	-23
М	-17	-1
П1	-27	-16
ПЗ	2	-0,4
Пк	7	4

Висновки. Отже, дослідженнями доведено, що межі варіабельності фенотипічних ефектів — пластичність породи (в нашому випадку — зонального типу) є під контролем генетичних факторів. Тобто, спрямовано змінюючи умови середовища, можливим стає контролювати мінливість генетичних ефектів та програмувати рівень продуктивності тварин.

ЛІТЕРАТУРА

1. Бороевич С. Принципы и методы селекции растений.-М.:Колос, 1984.-С.300-330.
2. Варян Р.С. Влияние генотипа и среды на проявление признаков продуктивности при чистопородном разведении и скрещивании свиней//Докл.ВАСХ-НИЛ.-1981.-№1.-С.29-31.

3. Кабанов В.Д. Повышение продуктивности свиней.-М.:Колос, 1983.-256с.
4. Кильчевский А.В. Оценка общей и специфической адаптивной способности генотипов//Экологическая генетика растений и животных: Тез.докл II Всесоюз.конф.-Киев:Штиинца, 1984.-С.44-45.
5. Коваленко В.П., Кравченко В.И. Оценка пластичности и стабильности кроссов яичных кур в системе Европейских конкурсных испытаний//Цитология и генетика.-1987.-21,№3.-С.207-213.
6. Коваленко В.П., Лесной В.А. Компоненты фенотипической изменчивости репродуктивных, откормочных и мясо-сальных признаков свиней при испытаниях в различных экологических условиях//Цитология и генетика.-1989.-23, №1.-С.44-50.
7. Підпала Т.В. Генезис породного перетворення в популяції червоної степової породи.-Миколаїв:Миколаївський державний аграрний університет, 2005.-312с.
8. Рыбалко В.П. Генотип и продуктивность свиней.-К.:Урожай, 1984.-120с.
9. Стакан Г.А. Значение взаимодействия генотипа со средой в племенной работе с животными//Генетические основы селекции животных.-М.:Наука, 1969.-С.208-229.

УДК 636.52/58.082.088

ДОСЛІДЖЕННЯ ГЕНЕТИЧНОЇ СПОРІДНЕНОСТІ КРОСІВ КУРЕЙ РІЗНИХ НАПРЯМКІВ ПРОДУКТИВНОСТІ НА ОСНОВІ КОЕФІЦІЄНТІВ ТРАНСГРЕСІЇ

О.В.Карпенко, аспірант

Херсонський державний аграрний університет

Проведено розрахунки оцінювання кросів птиці різних напрямків продуктивності на предмет генетичної дискретності за показниками трансгресії. Виявлено високу генетичну подібність для кросів м'ясо-яєчного напрямку продуктивності. А також низький коефіцієнт трансгресії між кросами яєчного і м'ясо-яєчного напрямку.

Проведены расчёты по оценке кроссов птицы различных направлений продуктивности на предмет генетической дискретности по показателям трансгрессии. Выявлена высокая генетическая подобность для кроссов мясо-яичного направления продуктивности. А также низкий коэффициент трансгрессии между кроссами яичного и мясо-яичного направления.

Вступ. Темпи росту економіки зумовлюють зниження витрат на одиницю продукції. Це досягається шляхом постійної роботи по

удосконаленню існуючих і створення нових кросів птиці за різними напрямками продуктивності. Цьому сприяє залучення найкращих кросів вітчизняного походження, а також кращих кросів селекції провідних фірм Європи і США. Тому першочерговим завданням є систематизування і накопичення генофонду за ступенями генетичної спорідненості порід та кросів [1].

Завдання та методика досліджень. Серед кросів птиці були вибрані кроси м'ясо-яєчного та яєчного напрямку продуктивності. Було досліджено п'ять кросів птиці, які використовуються на птахофабриках України, а саме: крос Бованс Голдлайн (в подальшому БГ), крос Ломан Браун (ЛБ), Хай Лайн Браун (ХЛБ), Хай Лайн W-98 (ХЛW), а також крос вітчизняної селекції Борки-117 (Б-117).

Генетичну схожість за продуктивними якостями оцінювали користуючись показниками: несучість на середню несучку (за 13 місяців продуктивного періоду), середня маса яєць та середня жива маса на кінець періоду продуктивності. Для того, щоб систематизувати кроси за цими показниками, ми скористались методом визначення трьохмірної трансгресії за М.О.Плохинським [2, 3], який полягає в тому, щоб спочатку утворити дві матриці: матрицю середніх арифметичних величин (X) і матрицю середніх квадратичних відхилень (S). Середні квадратичні відхилення розраховувалися за формулами:

$$C \text{ (дисперсія)} = \frac{\sum \Delta X^2 - (\sum \Delta X)^2}{n}, \quad (1)$$

де n — кількість місяців продуктивного періоду;

ΔX — показник за кожний місяць.

A також за формулою:

$$\sigma = \sqrt{C / (n - 1)}. \quad (2)$$

Далі ми розраховали і побудували межі мінімальної та максимальної мінливості для кожного показника і для кожного кросу. Матрицю A (межі мінімальної мінливості) розраховано за формулою:

$$A_{mn} = X_{mn} - 3\sigma S_{mn}. \quad (3)$$

де X_{mn} , S_{mn} – значення показників по строкам і стовпцям матриць X і S .

Матриця B (межі максимальної мінливості):

$$B_{mn} = X_{mn} + 3xS_{mn}. \quad (4)$$

А вже визначення генетичної близькості птиці залежить від площі прямокутника, який утворився при накладанні двох еліпсів розсіювання.

$$T_{XY} = V_{XY} / (216 * R_{XY} - V_{XY}),$$

де T_{XY} – ступінь трансресії між групами X і Y ,

V_{XY} – площа затушованого прямокутника,

R_{XY} – сума добутоків середньоквадратичних відхилень.

Результати досліджень. При обчисленні матриці середніх та середніх квадратичних відхилень мали такий вигляд і наведені в таблицях 1 і 2.

Таблиця 1

Середні значення ознак				
X =		Середня несучість, шт.	Середня вага яйця, г	Середня жива маса, г
	Бв	235,04	61,82	1951
	ЛБр	227,48	62,96	2026
	ХЛБ	227,65	61,55	1654
	ХЛW	230,44	62,78	2117
	Б-117	230,7	59,54	2010

Таблиця 2

Середні квадратичні відхилення				
S =		Середня несучість, шт	Середня вага яйця, г	Середня жива маса, г
	Бв	57,74	5,26	83,4
	ЛБр	59,6	5,62	108,4
	ХЛБ	52,89	5,46	75,4
	ХЛW	64,73	5,39	190,4
	Б-117	32,83	4,84	87,2

По закінченню розрахунків отримали матриці границь мінімальної та максимальної мінливості. Дані в таблицях 3 і 4.

Таблиця 3

Матриця показників границь мінімальної мінливості

A=	61,82	46,04	1700,8
	48,68	46,1	1700,8
	68,98	45,17	1427,8
	36,25	46,61	1545,8
	132,21	45,02	1748,4

Таблиця 4

Матриця показників границь максимальної мінливості

B=	408,26	77,6	2201,2
	460,28	79,82	2351,2
	386,32	77,93	1880,2
	424,63	78,95	2688,2
	329,19	74,06	2271,6

На основі наведених вище даних (в таблицях 1-4), були розраховані коефіцієнти трансгресії, які подані в таблиці 5.

Таблиця 5

**Показники трансгресії за селекційними якістьми кросів
птиці різного напрямку продуктивності**

Породи	Бв	ЛБр	ХЛБ	ХЛW	Б -117
Бв	x	0,689	0,372	0,214	0,418
ЛБр		x	0,512	0,169	0,362
ХЛБ			x	0,211	0,194
ХЛW				x	0,108
Б -117					x

Згідно з отриманими даними, найбільшу генетичну подібність виявили для кросів м'ясо-яєчного напрямку продуктивності, що становить трансгресію – 0,689 для Ломан Брауна та Бованса Голдлайн, середні показники трансгресії були виявлені між кросами Борки-117 та Бованс – 0,418; Ломан Браун та Хай Лайн Браун – 0,512. А найменший показник трансгресії, або найбільшу генетичну несхожість, виявив крос яєчного напрямку Хай Лайн W-98, до усієї решти кросів, а саме: Бованс (0,214), Ломан

Браун (0,169), Хай Лайн Браун (0,211) та Борки-117 (0,194).

Це дозволяє проводити подальшу гібридизацію з метою отримання гібридів з високими показниками продуктивності.

Висновки. Коефіцієнт трансгресії дає можливість обґрунтувати підбір порід та кросів птиці як у селекційній діяльності, так і в товарному виробництві. Цей метод дозволяє повніше розглянути, систематизувати і оцінити нові кроси шляхом порівняння їх з вихідними породами.

ЛІТЕРАТУРА

1. Жорняк Л.Є., Коваленко В.П. Генетична дискретність порід свиней різних напрямків продуктивності за показниками трансгресії //Таврійський науковий вісник.- Випуск 39.- част.1.-Херсон.-2005.-с.191-193.

2.Плохинский Н.А.Руководство по биометрии для зоотехников.-М.: "Колос", 1969.-С.183.

3.Плохинский Н.А. Биометрия,- 2-е издание.-Издательство Московского Университета,-1970.-С.100-104.

УДК 636.52:636.082:636.084

ВПЛИВ ВЗАЄМОДІЇ ФАКТОРІВ “ГЕНОТИП– СЕРЕДОВИЩЕ” НА ІНКУБАЦІЙНІ ЯКОСТІ ЯЄЦЬ

С.О.Назаренко, аспірант

Херсонський державний аграрний університет

Досліджено вплив різних систем годівлі у поєднанні зі світловими режимами на інкубаційні якості яєць курей материнської форми кросу Прогрес. Встановлено, що швидке зростання тривалості світлового дня сприяло підвищенню заплідненості яєць і виводу курчат. Доведено, що для підвищення відтворювальних якостей курей та півнів батьківського стада доцільно застосовувати гнучку систему годівлі у поєднанні зі швидко зростаючим світловим режимом.

Было исследовано влияние разных систем кормления и световых режимов на инкубационные качества яиц, полученных от кур родительского стада кросса Прогресс. Установлено, что быстрое увеличение длительности светового дня способствовало повышению оплодотворенности яиц и вывода цыплят. Доказано, что для повышения воспроизводительных качеств кур и петухов

родительского стада целесообразно применять гибкую систему кормления в сочетании с быстро возрастающим световым режимом.

Актуальність та постановка проблеми. У технологічному процесі відтворення стада птахів найбільш відповідальною ланкою є виробництво інкубаційних яєць. Враховуючи низький коефіцієнт спадковості відтворювальних якостей курей, вирішальне значення для підвищення ефективності використання батьківського стада має програма експлуатації. У залежності від мети виробництва яєць — для харчування або інкубації — системи годівлі та режими освітлення мають свої особливості. Так, програми експлуатації промислових курей сприяють форсуванню несучості, а умови годівлі та утримання несучок родинного стада спрямовані на одержання максимальної кількості яєць з високими інкубаційними якостями.

Рядом вчених було доведено, що застосування оптимальних систем годівлі у поєднанні з певними режимами освітлення забезпечує підвищення збереженості ремонтного молодняка і батьківського стада курей, заплідненості яєць і виводу курчат [1,2,3,4]. Тому, удосконалення системи експлуатації з метою підвищення відтворювальних якостей курей батьківського стада є актуальним завданням досліджень.

Методика досліджень. Експериментальні дослідження були проведені в умовах птахівничого підприємства ЗАТ “Чорнобаївське” Білозерського району Херсонської області. Матеріал досліджень — кури та півні батьківського стада яєчного кросу Прогрес. У завдання досліджень входила оцінка впливу світлових режимів у поєднанні з різними системами годівлі на інкубаційні якості яєць. Дослідні групи були сформовані у 120-денному віці курей. Дослідження проводилися згідно зі схемою, наведеною у таблиці 1. Сучасна вітчизняна програма передбачала двофазову систему годівлі. У першу фазу продуктивності курей концентрація обмінної енергії у раціонах була на рівні 1130 кДж і сирого протеїну — 17%, у другу — відповідно 1088 кДж і 16%. Згідно з рекомендованою для кросу Прогрес програмою годівлі, несучкам згодовували раціони із концентрацією протеїну 16,0...16,5%, а після піку

несучості — 15,0...14,0%. Вміст обмінної енергії складав 1105...1050 кДж у 100 г. Гнучка система годівлі базується на вітчизняних нормах годівлі, балансування поживності раціонів здійснювали на основі добової потреби несучок у обмінній енергії та поживних речовинах із врахуванням споживання комбікорму. Починаючи з 23-тижневого віку, збільшення тривалості світлового дня за повільно зростаючого режиму відбувалося по 15 хв. щотижнево, а за швидко зростаючого — по 30 хв. Максимальна тривалість світлового дня для батьківського стада складала 14 годин. Курей усіх груп утримували у клітках батареї типу К-П-15. Статеве співвідношення у групах відповідало нормативам для кросу Прогрес — 1 півень на 8 курей.

Таблиця 1

Схема досліджень

Номер групи	Світловий режим	Система годівлі
I	з повільним зростанням	сучасна вітчизняна
II		гнучка
III		рекомендована для кросу Прогрес
IV	зі швидким зростанням	сучасна вітчизняна
V		гнучка
VI		рекомендована для кросу Прогрес

Результати досліджень. Одержані внаслідок досліджень дані свідчать про те, що програми годівлі, які були використані протягом вирощування і експлуатації в умовах різних світлових режимів істотно вплинули на відтворювальні якості курей материнської форми. Було встановлено, що швидке зростання тривалості світлового дня сприяло підвищенню заплідненості яєць, отриманих від несучок, яких експлуатували згідно з гнучкою (п'ята група) і рекомендованою для кросу Прогрес (шоста група) системами годівлі відповідно на 4,4% і 2,9% порівняно з другою та третьою групами, для яких застосовували відповідні системи годівлі, але в умовах повільно зростаючого світлового режиму.

Окрім світлового фактора на відтворювальні якості курей

впливав рівень годівлі. Потрібно зазначити, що несучки, для яких застосовували вітчизняну програму годівлі завдяки вищій поживності раціонів, а також кури, яких експлуатували згідно з рекомендованою програмою, за рахунок більшого споживання комбікорму за добу отримували більшу кількість обмінної енергії та сирого протеїну, ніж несучки на гнучкій годівлі. При цьому, надходження поживних речовин та енергії до організму курей, для яких використовували гнучку систему годівлі відповідало добовій потребі і залежало від продуктивності. Завдяки цьому виявився позитивний вплив гнучкої системи годівлі на заплідненість яєць, яка у другій групі була вищою, ніж у курей першої (сучасна вітчизняна програма годівлі) на 1,5% і третьої (програма, рекомендована для кросу Прогрес) на 3,7% в умовах повільного зростання світлового дня, і у п'ятій – на 5,9% і 5,1% вищою порівняно з четвертою та шостою групами відповідно, яких експлуатували на фоні швидко зростаючого режиму освітлення (табл. 2.). Можливо, що вища біологічна цінність протеїну у раціонах, поживність яких балансували згідно з гнучкою системою годівлі, сприяла підвищенню відтворювальних якостей курей та півнів.

Заплідненість яєць і вивід молодняка є найважливішими показниками інкубаційних якостей яєць, які визначають кількість кондиційного добового молодняка. Завдяки застосуванню гнучкої системи годівлі для курей материнської форми в умовах швидко зростаючого світлового дня у п'ятій групі спостерігався найвищий процент виводу курчат, який був на 5,9% більшим, ніж із яєць, знесених птахами четвертої та шостої груп, завдяки чому було отримано найбільшу кількість кондиційних курчат. Важливо зазначити, що застосування швидко зростаючого світлового режиму сприяло не тільки підвищенню заплідненості яєць, а й проценту виводу курчат. Разом із цим, на показники інкубаційних якостей значно впливали програми годівлі несучок.

Так, найменшу кількість молодняка було одержано від курей третьої групи (рекомендована програма годівлі), з яєць якої процент виводу був меншим, ніж у курей першої (сучасна вітчизняна система) та другої (гнучка годівля) груп відповідно на 9,6% і 7,4%.

Таблиця 2

Результати інкубації яєць курей материнської форми, яких експлуатували за різних систем годівлі та режимів освітлення

Світловий режим	Система годівлі	Номер групи	Кількість закладених яєць на інкубацію, шт.	Кількість кондиційного молодняка, голів	Заплідненість яєць, %	Вивід молодняка, %
з повільним зростанням	сучасна вітчизняна	I	136	115	90,44	84,56
	гнучка	II	136	112	91,91	82,35
	рекомендована для кросу Прогрес	III	136	102	88,24	75
зі швидким зростанням	сучасна вітчизняна	IV	136	113	90,44	83,09
	гнучка	V	136	121	96,32	88,97
	рекомендована для кросу Прогрес	VI	136	113	91,18	83,09

Висновок. Таким чином, експлуатація курей материнської форми в умовах світлового режиму зі швидким зростанням сприяла підвищенню інкубаційних якостей яєць. З метою підвищення відтворювальних якостей курей та півнів батьківського стада кросу Прогрес доцільно застосовувати гнучку систему годівлі в умовах швидко зростаючого світлового режиму.

ЛІТЕРАТУРА

1. Самойлова Л.Ф. Технологические приемы повышения плодовитости мясных кур // Зоотехния. – 2005. – № 1. – С.25-29.
2. Сирвидене Э. Изучение энерго-протеинового уровня кормления петушков мясных линий кур селекционного стада // Научные труды Прибалтийской зональной опытной станции по птицеводству. – 1983. – № 8. – С.35-40.
3. Salichon Y. L'eclaircissement fractionne des volailles: encore des points d'interrogation, mais deja beaucoup de responses positives // Rev. avic. – 1984. 94, 9: 285-288.
4. Swierczewska E., Mirowska E. The effect of protein level in hen diets on hatchability // Anim. Sc. Warsaw / Ann. Warsaw Agr. Univ. SGGW-AR. – 1984. – N.17. – P.364-370.

ВМІСТ СОЛЕЙ ВАЖКИХ МЕТАЛІВ В ЗЕРНІ ОЗИМОЇ ПШЕНИЦІ

Л.М.Гирля, кандидат хімічних наук, доцент

Л.Г.Хоненко, кандидат сільськогосподарських наук, доцент

Л.М.Шевченко, кандидат технічних наук, доцент

С.М.Гирля, студент

Т.В.Хоненко, студентка

Миколаївський державний аграрний університет

Досліджено вміст важких металів в зерні озимої пшениці. Результати показали, що концентрація забруднюючих речовин в зерні озимої пшениці не перевищує її максимально допустимий рівень, за винятком стронцію.

Исследовано содержание тяжелых металлов в зерне озимой пшеницы. Результаты показали, что концентрация загрязняющих веществ в зерне пшеницы не превышает ее максимально допустимый уровень, за исключением стронция.

В роботах, присвячених проблемам забруднення середовища і екологічного моніторингу, до важких металів відносять більше 40 металів з атомною масою, що перевищує 50 вуглецевих одиниць. За класифікацією Реймерса, важкими вважають метали з густиною більше 8 г/см^3 . До них належать Pb, Cu, Zn, Ni, Cd, Mn, Co, Sr, Fe, Cr, Hg. Всі важкі метали, за винятком заліза і марганцю, належать до рідкісних і розсіяних у природі хімічних елементів, тобто мікро- та ультрамікроелементів. До останнього часу в літературі панувала думка, що за окремим винятком ґрунти не мають надлишків важких металів. Але тепер, у зв'язку з інтенсивним розвитком промисловості і транспорту, застосуванням різних хімікатів фоновий рівень важких металів та інших забруднювачів у біосфері постійно підвищується. Джерелами забруднення навколишнього середовища важкими металами є викиди та стоки підприємств гірничої, чорної та кольорової металургії, машинобудівних заводів, транспорту. У виробничій сфері сільського господарства важкі метали входять до складу окремих мінеральних добрив та пестицидів. Вміст важких металів в мінеральних добривах [2]

представлено в таблиці 1.

Ясно, що надходження важких металів в продукцію через мінеральні добрива значно менше в порівнянні із загальним забрудненням екосистем, але і відкидати їх також не можна. В добрива і пестициди важкі метали потрапляють із сировиною та в результаті недосконалості технологічних прийомів їх виробництва. При внесенні азотних добрив в ґрунт надходить 2-27 мг/кг свинцю та 0,05-0,85 мг/кг кадмію, фосфорних добрив – відповідно 7-22,5 мг/кг та 0,1-1,70 мг/кг [5].

Таблиця 1

Вміст важких металів в добривах, мг/кг

Метали	Добрива		
	азотні	фосфорні	калійні
Свинець	174,4	138,1	196,5
Мідь	201,9	1555,1	186,4
Цинк	186,44	1230,15	182,3
Кадмій	1,3	2,65	0,6
Ртуть	0,43	4,6	0,66

Тривале використання високих доз мінеральних добрив веде до нагромадження баластних елементів в ґрунті, що негативно впливає на його властивості, родючість та якість сільськогосподарської продукції. Дослідження впливу важких металів на сільськогосподарські культури показало, що надлишкова кількість цілої низки мікроелементів (цинк, мідь, марганець) може викликати серйозні порушення росту і розвитку рослин. Деякі автори вважають, що нагромадження важких металів в ґрунті не викликає занепокоєння тільки до певного рівня – поки рослина може протидіяти важким металам завдяки захисному механізму кореневої системи. Водночас кадмій, свинець, ртуть і мідь належать до критичної групи речовин – ініціаторів стресу навколишнього середовища (А.А.Большаков, 1978).

В літературі опубліковані роботи щодо визначення вмісту важких металів в ґрунтах, насінні кормових культур, окремих зразках сільськогосподарської продукції [1]. На сьогоднішній день є до-

силь актуальним встановлення кількості важких металів в зерні озимих культур.

Матеріали і методи досліджень.

Дослідження виконали протягом 5 років (1997р.–2002р.) в стаціонарному досліді по сівозмінах в Миколаївському інституті агропромислового виробництва. Метою роботи було визначення вмісту важких металів в зерні озимої пшениці, вирощеної на фоні помірних доз органо-мінеральних добрив (40 т/га гною, N60P40) по різних попередниках: чорний пар, овес + горох на зелений корм, кукурудза на силос. Відбирали зразки для подальших аналізів відповідно до ГОСТУ 13.586.3-83 та “Методических указаний по определению тяжелых металлов в почве сельхозугодий и продукции растениеводства” [3]. Визначали вміст важких металів (цинку, міді, кобальту, стронцію, нікелю, кадмію, свинцю) в середніх зразках озимої пшениці спектрохімічним методом, використовуючи режим абсорбції в повітряно-ацетиленовому полум'ї на атомно-абсорбційному спектрофотометрі ААС–30.

Результати досліджень.

Пшениця належить до групи сільськогосподарських культур, достатньо чутливих до збільшення концентрації важких металів в ґрунті. У відповідності з нормативними матеріалами [5] максимально допустимий рівень (МДР) солей важких металів в зерні складає (мг/кг): для кадмію – 0,1; нікелю – 3,0; міді – 6,0; свинцю – 0,4; цинку – 50; кобальту – 1,0; ртуті – 0,03; миш'яку – 0,2.

Результати аналізу проб зерна озимої пшениці по різних попередниках на фоні помірних доз органо-мінеральних добрив представлені в таблиці 2.

За роки досліджень в зерні озимої пшениці фактично не виявлено солей кадмію, хрому та свинцю. В той же час аналіз ґрунтів Миколаївщини показав, що вміст свинцю в ґрунтах області (82 мг/кг) перевищує його максимально допустимий рівень (32 мг/кг). Отримані дані по визначенню свинцю в зерні озимої пшениці можна пояснити низькою рухомістю сполук металу та практично відсутністю його поглинання рослинницькою продукцією.

Окрім того, в роботі Б.С.Носко [4] показано, що детоксикації важких металів у ґрунтах сприяє внесення фосфоритного борошна, тому що фосфатні сполуки перетворюють солі важких металів в малорозчинні і малорухомі форми (утворення фосфатів свинцю і кадмію), активний кальцій з фосфоритного борошна зменшує конкурентну спроможність важких металів у іонообмінній адсорбції на поверхні коренів.

Таблиця 2

Вміст важких металів в зерні озимої пшениці, мг/кг сухого зерна

Метали	Попередники		
	чорний пар	овес + горох на зелений корм	кукурудза на силос
Цинк	31,2	32,5	33,8
Мідь	4,3	6	5,8
Кобальт	0,42	0,38	0,39
Стронцій	12,4	12,8	12,3
Нікель	1,07	0,96	0,96
Кадмій	-	-	-
Хром	-	-	-
Свинець	-	-	-

Вміст міді та цинку в ґрунтах області складає відповідно 12 та 62 мг/кг, що значно менше їх максимально допустимих рівнів в ґрунтах — 60 та 85 мг/кг ґрунту. Рухомість катіонів міді та цинку відрізняється від рухомості свинцю і тому зазначені іони більшою мірою поглинаються зерном озимої пшениці.

Достовірної різниці в дії попередників на кількість солей важких металів в зерні озимої пшениці не виявлено. З досліджених металів тільки стронцій перевищує максимально допустимий рівень, що обумовлено загальновідомими причинами стану довкілля. Внесення фосфоритного борошна з Ізюмського та Волинського родовищ [4] можливо зменшить концентрацію стронцію в зерні озимої пшениці, але для остаточного вирішення питання ці пропозиції необхідно перевірити на практиці.

Аналіз зерна пшениці на вміст важких металів в цілому по

Миколаївському району показав, що досліджені метали не перевищують максимально допустимий рівень (табл. 3).

Таблиця 3

Зведені відомості про вміст важких металів в зерні озимої пшениці по Миколаївському району за 2003 рік

Метали	Вміст солей важких металів, мг/кг		
	середній	мінімальний	максимальний
Мідь	2,33	1,72	2,96
Цинк	11,15	6,58	14,88
Кадмій	0,033	0,01	0,049
Свинець	0,46	0,29	0,74
Ртуть	< 0,005	< 0,005	< 0,005
Миш'як	< 0,1	< 0,1	< 0,1

Висновки: отримані дані щодо вмісту важких металів в зерні озимої пшениці показали, що концентрація забруднюючих речовин не перевищує їх максимально допустимий рівень, за винятком стронцію. Для блокування дії стронцію пропонується в якості фосфорного добрива вносити фосфоритне борошно з Ізюмського та Волинського родовищ України.

ЛІТЕРАТУРА

1. Засєкін Д.А. Важкі метали у насінні кормових культур // Вісник аграрної науки. – 2000. – № 5. – С. 56-58.
2. Кисель В.И., Жеребная Л.А. Влияние минеральных удобрений на накопление тяжелых металлов в растениеводческой продукции // Вісник аграрної науки. – 2001. – №2. – С. 55-57.
3. Методические указания по определению тяжелых металлов в почвах сельхозугодий и продукции растениеводства. – М.: ЦИНАО, 1989 – 62с.
4. Носко Б.С., Христенко А.О., Хонакова Т.А., Максимова В.П. Використання фосфоритного борошна з родовищ України для зменшення забруднення продукції рослинництва важкими металами // Вісник аграрної науки. – 2004. – №3. – С. 55-58.
5. Орлов Д.С. Почвенно-экологический мониторинг и охрана почв. – М.: Издательство МГУ, 1994 – 272 с.

УДК 624.072.014

МЕТОДИКА РОЗРАХУНКУ НЕСУЧОЇ ЗДАТНОСТІ БІСТАЛЕВИХ СТЕРЖНІВ ЗА МЕЖЕЮ ПРУЖНОСТІ

В.С.Шебанін, доктор технічних наук, професор

І.І.Хилько, старший викладач

Миколаївський державний аграрний університет

У статті розглянуто питання дослідження несучої здатності бісталевих стержнів в області обмежених пластичних деформацій з урахуванням умов виконання першого та другого граничних станів. Розроблено методику розрахунку несучої здатності бісталевих стержнів за межею пружності та відповідну програму на ПЕОМ.

В статье рассмотрен вопрос исследования несущей способности бистальных стержней в области ограниченных пластических деформаций с учетом условий выполнения первого и второго предельных состояний. Разработана методика расчета несущей способности бистальных стержней и соответствующую программу на ПЭВМ.

Розрахунок міцності стиснуто(розтягнуто)-зігнутих бісталевих стержнів за недеформованою схемою у формі перевірки умовних напружень у найбільш навантаженому перерізі виконується за формулою:

$$\frac{N}{A_f + A_2 R_w / R_f} \pm \frac{M}{C_{Nx} I_x} y \leq R_f \gamma_c, \quad (1)$$

де C_{Nx} — коефіцієнт, що враховує обмежений розвиток пластичних деформацій [1].

Дана формула дозволяє при заданих поздовжньої N і поперечної F силах, розрахунковому опорі матеріалу стержня R_y , граничній величині пластичних деформацій $\varepsilon_{ip,lim}$ підібрати геометричні розміри перерізу стержня так, щоб при заданій схемі навантаження в найбільш навантаженому перерізі досягалася величина $\varepsilon_{ip,lim}$.

Значення згинальних моментів у формулі (1), які знаходяться за недеформованою схемою, відрізняються на певну величину від значень згинальних моментів, які знайдено за деформованою схемою з урахуванням впливу прогинів, що можна врахувати введенням корегуючого коефіцієнта. Тому для розрахунку міцності стиснуто(розтягнуто)-зігнутих стержнів треба враховувати вплив прогину на величину ексцентриситету поздовжнього зусилля, що змінює значення згинальних моментів, збільшуючи їх при стискуванні $M_d = M + N_y$, та зменшуючи при розтягуванні $M_d = M - N_y$, де y – значення прогинів, знайдених по всій довжині стержня.

Епюри згинальних моментів від діючої поздовжньої сили за рахунок прогинів зображено на рис.1, д та рис. 2, д.

Для практичних розрахунків міцності бісталевих стержнів за критерієм обмежених пластичних деформацій будемо застосовувати формулу (1), доповнену коефіцієнтом ν

$$\frac{N}{A_f + A_2 R_w / R_f} \pm \frac{\nu M}{C_{Nx} I_x} y \leq R_f \gamma_c, \quad (2)$$

де ν – корегуючий коефіцієнт, який враховує роботу стержнів за деформованою схемою.

У випадку стиску з поперечним згином корегуючі коефіцієнти $\nu > 1$ і тоді величина згинального моменту $M_d^{\max} = \nu \cdot M^{\max}$ у найбільш навантаженому перерізі стержня визначена з урахуванням деформованої схеми, більше ніж величина згинального моменту M^{\max} , знайденого за недеформованою схемою. Коефіцієнт $\nu > 1$, оскільки $M_d^{\max} = M^{\max} + N y^* = \nu M^{\max}$, тоді

$$\nu = (M^{\max} + N y^*) / M^{\max}. \quad (3)$$

При розтягуванні з поперечним згином корегуючі коефіцієнти $\nu < 1$, оскільки згинальний момент $M_d^{\max} = M^{\max} - N y^* = \nu M^{\max}$, тоді

$$\nu = (M^{\max} - N y^*) / M^{\max}. \quad (4)$$

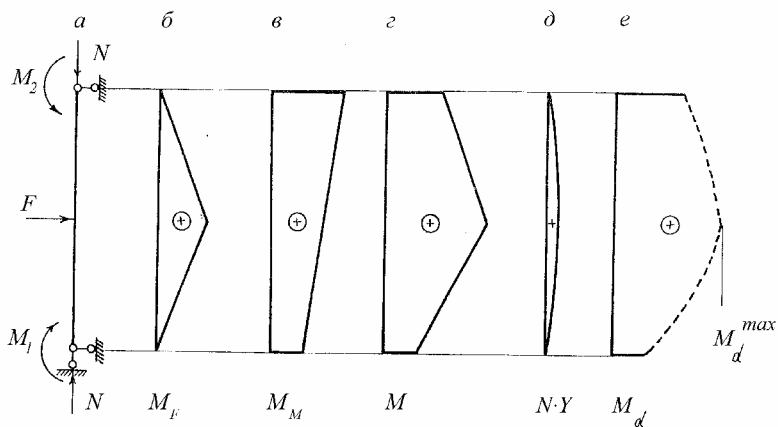


Рис. 1. Напружено-деформований стан бісталевого стержня при стиску з протилежними за знаком кінцевими моментами

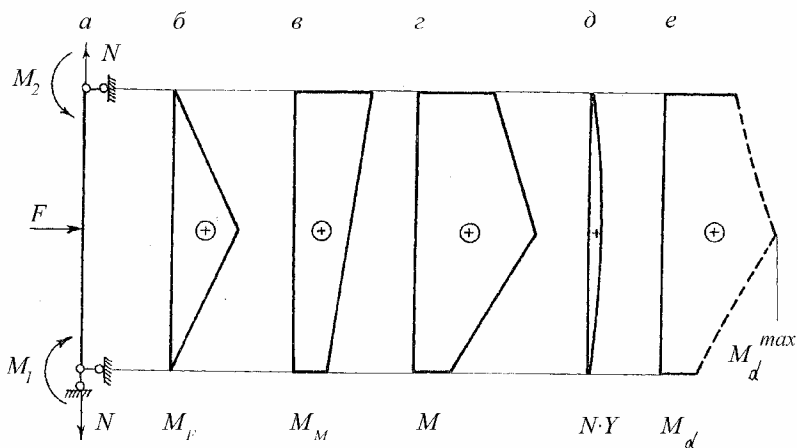


Рис.2. Напружено-деформований стан бісталевого стержня при розтягу з протилежними за знаком кінцевими моментами

В даному випадку величина згинального моменту M_d^{\max} менша величини M_{\max} . У формулах 3 і 4 y^* — величина прогину в найбільш напруженому перерізі стержня, N — абсолютна величина поздовжньої сили.

Числові значення корегуючих коефіцієнтів ν визначаються безпосередньо з прямого розрахунку математичної моделі стержня на ПЕОМ за розробленою програмою у відповідності з алгоритмом [2]. Коефіцієнти ν обчислювалися залежно від величини поздовжньої сили N , геометричних розмірів стержня I , A ($A = A_1 + A_2 + A_3$) та властивостей матеріалу при шарнірному закріпленні кінців стержня.

Таким чином, для стержня, що розглядається, коефіцієнти ν є функцією від N , I , A (також і відношення A_3/A_1), λ , R_y , μ . Коефіцієнти $\mu = 1$, оскільки вивчаються тільки стержні шарнірно закріплені на кінцях. Як показали проведенні дослідження, вплив деформованої схеми незначно залежить від матеріалу стержня, тобто коефіцієнти μ мало залежать від величини розрахункового опору R_y . Тому таблиці корегуючих коефіцієнтів складено для значення $R_y = \sigma_T = 210 \text{ МПа}$.

Але при розрахунку міцності перерізу стержня властивості матеріалу, які визначаються його розрахунковим опором, мають значний вплив. Тому у формулі (2) введено коефіцієнт C_{N_x} [1], який враховує обмежений розвиток пластичних деформацій залежно від величини розрахункового опору матеріалу стержня R_y .

Отже, корегуючі коефіцієнти є функцію п'яти змінних $\nu = \nu(N, I, A, A_3 / A_1, \lambda)$, що робить таблиці коефіцієнтів ν великими за обсягом. Тому доцільним є введення узагальненого параметру υ , який можна отримати, використовуючи формулу Ейлера $N_{кр} = \pi^2 EI / (\mu l)^2$ заміною в ній сталої π на змінну величину $\upsilon < \pi$. Тоді з урахуванням того, що $\mu = 1$, одержимо

$$N_{кр} = \upsilon^2 EI / l^2. \quad (5)$$

В інших більш складних випадках закріплення кінців стержня, коефіцієнт вільної довжини μ виражається через π і ν : $\mu = \sqrt{\pi/\nu}$ [3]. З формули 4 для узагальненого параметру ν отримуємо залежність

$$\nu = 1 \cdot \sqrt{N/(EI)}, \quad (6)$$

або, враховуючи, що $\lambda = 1/\sqrt{I/A}$, будемо мати

$$\nu = \lambda \cdot \sqrt{N/(EA)}. \quad (7)$$

Таким чином, узагальнений параметр ν є функцією від N, I, A, λ : $\nu = \nu(N, I, A, \lambda)$ і дозволяє значно зменшити об'єм таблиць корегуючих коефіцієнтів ν та компактно їх скомпонувати, оскільки залежності (6) чи (7) дозволяють отримати при різних комбінаціях вказаних параметрів з області стійкого стану одне і те саме значення параметра ν .

З урахуванням узагальненого параметру ν коефіцієнт ν можна представити як функцію від ν і A_3/A_1 , тобто $\nu = \nu(\nu, A_3/A_1)$.

Розрахунки, виконані на ПЕОМ, показали, що корегуючі коефіцієнти ν практично не залежать від асиметрії перерізів, тобто від відношення A_3/A_1 . Дане явище пояснюється тим, що при заданій схемі навантаження та фіксованих значеннях ν і $\varepsilon_{ip,lim}$ зміна відношення A_3/A_1 приводить до зміни значень A, I, λ, l таким чином, щоб значення ν було те саме.

Таким чином, корегуючий коефіцієнт ν залежить тільки від величини узагальненого параметру ν , тобто $\nu = \nu(\nu)$. Наприклад, при стискуванні для величини граничної пластичної деформації $\varepsilon_{ip,lim} = 0,002$ залежно від схеми навантаження при $\nu = 0,7$ були результати, які наведено у наступній таблиці.

Таблиця

Схема навантаження												
	0,4	0,6	0,8	1	0,4	0,6	0,8	1	0,4	0,6	0,8	1
A_3/A_1	0,4	0,6	0,8	1	0,4	0,6	0,8	1	0,4	0,6	0,8	1
ν	1,048	1,05	1,051	1,051	1,103	1,096	1,099	1,1	1,123	1,119	1,126	1,128
	1,05				1,1				1,12			

ВИСНОВКИ.

Використання отриманих результатів при розрахунку стинуто-зігнутих бісталемих стержнів за критерієм обмежених пластичних деформацій з урахуванням деформованої схеми приводить до обґрунтованого збільшення надійності і рівномірності металевих конструкцій. При розтягу з поперечним згином урахування деформованої схеми згідно із запропонованою методикою приводить до підвищення навантажень на 22-34% у порівнянні з розрахунками моносталемих стержнів за недеформованою схемою при врахуванні розвитку обмежених пластичних деформацій. При розрахунку розтягнуто-зігнутих зварних колон економія сталі складає від 5 до 16% у порівнянні з розрахунками міцності, виконаними за недеформованою схемою. При розрахунку стиснуто-зігнутих зварних бісталемих колон за деформованою схемою економія матеріалу складає до 7% у порівнянні з розрахунками за СніП II-23-81*, виконаними для моносталемих колон зі сталі, що використовується у полках бісталемих колон.

ЛІТЕРАТУРА

1. Рекомендации по проектированию бистальных балок. – М.: ЦНИИПроектстальконструкция им. Н.П. Мельникова, 1985. – 47 с.
2. Шибанін В.С., Хилько І.І. Міцність бісталемих стержнів при згині з поздовжньою силою з урахуванням деформованої схеми в області обмежених пластичних деформацій. // Вісник аграрної науки Причорномор'я. -1998.- вип.2.- С.123-128.
3. Шибанін В.С. Прочность изгибаемых стальных стержневых конструкций при учете физической и геометрической нелинейности в области ограниченных пластических деформаций. Докторская диссертация. -Одесса, – 1993.

КОНЦЕПТУАЛЬНІ АСПЕКТИ ЕКСЕРГОЕКОНОМІЧНОГО АНАЛІЗУ ТЕПЛООБМІННИХ АПАРАТІВ

*С.І.Пастушенко, доктор технічних наук, професор
Миколаївський державний аграрний університет*

Висловлено основні положення методу розрахунку ексерго-економічної оптимізації теплообмінного апарату.

Изложены основные положения метода расчета эксерго-экономической оптимизации теплообменного аппарата.

Постановка проблеми в загальному вигляді і її зв'язок з важливими науковими завданнями.

Розгляд існуючих методів аналізу синтезу і оптимізації технічних систем показує, що одними з самих всеосяжних і такими, що дають конкретні оцінки як в енергетичному, так і в економічному відношеннях, є графотопологічний і ексергоекономічний методи.

Відмітимо, що вони взаємозв'язані — перший метод може служити вихідною позицією для другого. Тому, для енергетичної оцінки технічних систем останніми роками достатньо часто звертаються до методу ексергетичного аналізу, який дозволяє враховувати не тільки кількість, але і якість потоків енергії [1]. Цей метод вдало поєднується з теорією графів. Побудований з його використанням ексергетичний потоковий граф з точністю до ізоморфізму відповідає схемі даної технічної системи, що значною мірою забезпечує облік всіх основних параметрів її функціонування [2]. На користь ексергетичного балансу, в порівнянні з енергетичним говорить той факт, що ексергетичний баланс у всіх випадках показує втрати від безповоротності в системі. Енергетичний баланс, заснований на законі збереження енергії, за своєю природою не може відобразити втрати від безповоротності процесів в даній системі (а вони значною мірою визначають втрати в системі), через те, що незалежно від ступеня її термодинамічної досконалості рівняння енергетичного балансу завжди справедливо. Тому визначення якісних енергетичних характеристик системи в даному

випадку проводиться умовно, шляхом виключення із сумарної енергії тієї її частини, яка в даному випадку не використовується (відповідно до законів фізики не є втрата).

Аналіз останніх досліджень і публікацій, в яких закладено рішення даної проблеми.

Ексергетичний аналіз закладений у фундамент методу ексерго-економічної оптимізації технічних систем. Власно сам метод був сформульований завдяки роботам зарубіжних авторів А. Bejan, М. Moran [3], G. Tsatsaronis [4]., У. El-Sayed, R. Evans [5]. Відмітна особливість цього методу полягає в тому, що він дозволяє отримати як енергетичну, так і економічну (виражену в грошовому відношенні) оцінку аналізованої технічної системи.

Формулювання мети статті.

У даній статті викладено методи рішення задач оптимізації, засновані на графотопологічній і ексергоекономічній концепціях, на прикладі застосування їх до оптимізації теплообмінного апарату.

Математична модель цієї задачі має наступний вигляд.

Дано:

$$P = F(m, M, X, Y, S^*, V, A, Z_n). \quad (1)$$

Необхідно визначити: G, K, T, ψ , при яких досягається оптимум критерію ефективності Z^{opt} .

Тут прийняті позначення: F – вектор-функція; m – безліч різноманітних типів аналізованої системи; M – безліч різноманітних типів апаратів; X – вектор вхідних параметрів; Y – вектор вихідних параметрів; S^* – бажані значення характеристик функціонування системи; V – параметри навколишнього середовища; A – сучасний рівень інженерно-апаратного оформлення системи, що синтезується; Z_n – граничне оптимальне значення вибраного критерію ефективності; G – структура системи; K – конструкційні параметри апаратів; T – технологічні параметри системи; ψ – склад і параметри проміжних потоків системи.

Виклад основного матеріалу досліджень з повним обґрунтуванням отриманих наукових результатів.

Оптимізація полягає у знаходженні мінімуму сумарних дуг, що входять в граф, тобто у визначенні мінімальних шляхів для теплоносіїв.

Іншими словами, необхідно мінімізувати функцію

$$Z = \sum_i \sum_j Z_{ij} a_{ij} \quad (2)$$

для всіх $i, j \in$ мережі, $i \in A; j \in A; i = 0, 1, 2, \dots, n; j = 0, 1, 2, \dots, n$ — номери вершин; Z_{ij} — вага дуги i, j , тобто приведені витрати на експлуатацію теплообмінника (або витрати на використану енергію).

Для кожного елемента приведені витрати рівні:

$$Z = \Pi_{\text{э}} \Pi_{\text{ex}} + E_{\text{н}} \text{KF}, \quad (3)$$

де $\Pi_{\text{э}}$ — вартість одиниці ексергії (за тарифами на електроенергію); Π_{ex} — втрати ексергії в даному елементі теплообмінника (або в теплообміннику в цілому); $E_{\text{н}}$ — нормативний коефіцієнт окупності капітальних вкладень; KF — капітальні витрати на теплообмінний пристрій.

Значення a_{ij} повинні задовольняти умові:

$$a_{ij} = \begin{cases} 1, & \text{якщо } i, j \text{ входить до шляху, що розглядається;} \\ 0, & \text{у зворотньому випадку.} \end{cases}$$

Граничні умови формулюються таким чином:

$$\sum_j A_{kj} - \sum_j A_{ki} = \begin{cases} 1, & k = S \text{ (фіктивне джерело);} \\ 0, & \text{для всіх інших значень } k; \\ -1, & \text{для } k = m \text{ (фіктивний сток).} \end{cases}$$

Використаємо цю концепцію до оптимізації теплообмінного апарату.

Втрати ексергії в теплообмінному апараті викликані, як правило, наступними чинниками: незворотним теплообміном $E_{\text{т}}$, обумовленим кінцевою різницею температур; гідравлічним опором при перебігу теплоносіїв $E_{\text{р}}$; втратами теплоти в оточуюче середовище $E_{\text{с}}$, тобто

$$E_{\text{п}} = E_{\text{т}} + E_{\text{р}} + E_{\text{с}}. \quad (4)$$

Зменшення втрат ексергії означає підвищення ефективності

теплообмінного апарату. Тому оптимізація системи визначається співвідношенням

$$Z_{\Sigma}^{\text{opt}} = \min \{Z_T + Z_p + Z_s\} \quad (5)$$

при обмеженнях типу рівності:

$$\{\Phi 2, t_{2H}, t_{2K}\} = \text{idem} \quad (6)$$

і нерівностей

$$w_2^{\min} < w_2 < w_2^{\max}, \quad (7)$$

$$\Delta t_{\text{cp}}^{\min} < t_{\text{cp}} < t_{\text{cp}}^{\max}. \quad (8)$$

Дана задача оптимізації зводиться до знаходження характеристик теплообмінного апарату, що відповідають значенню мінімальних сумарних приведених витрат Z_{Σ}^{opt} . Враховуючи однокстремальність функції $Z_{\Sigma} = Z_{\Sigma}(\Delta t_{\text{cp}}, w_2)$, оптимізацію температурного натиску і швидкості повітря можна здійснювати методом покоординатного спуску (Гауса-Зейделя).

При розгляді варіанту з регенеративним використанням теплоти як незалежна змінна розглядається тільки швидкість повітря надходження w (що поступає в приміщення).

Відповідно оптимізаційна задача редуцирується до вигляду

$$Z_{\Sigma}^{\text{opt}} = \min \{Z_p + Z_s\} \quad (9)$$

при обмеженнях, виражених рівняннями (3) і (4).

Реалізація двохпараметричного алгоритму $AZ_{\Sigma}(w_2, \Delta t_{\text{cp}})$ оптимізації теплообмінника повинна здійснюватися по двох координатах — швидкості теплоносія w_2 і температурного натиску Δt_{cp} .

Ексергетичний і ексергоекономічний аналіз досліджуваних систем теплообмінних апаратів може виконуватися за наступними алгоритмами:

Алгоритм $АП_{\Sigma}$ — визначення втрат ексергії системи

Алгоритм складається з наступних основних кроків:

I. Побудувати відповідний даній системі ексергетичний потоко-

вий граф $E = (A, U)$, матрицю інцидентій $\|M_{ij}\|$ і розрахувати ексергії потоків по дугах E_j , $j = 1, 2, \dots, n$.

II. Для всіх елементів $i = 1, 2, \dots, m$ визначити вхідні потоки ($M_{ij} = 1$) та потоки, що виходять ($M_{ij} = -1$). Та розрахувати: суми E_i^{bx} і E_i^{vix} потоків ексергії i -х елементів і ступені термодинамічної досконалості.

III. Розрахувати сумарні втрати ексергії:

$$\Pi_{\Sigma} = \sum_{i=1}^m \Pi_i. \quad (10)$$

Алгоритм AZ_{Σ} — визначення термoeкономiчних витрат системи.

Оскільки величина термoeкономiчних витрат в системi Z_{Σ} також, як ексергетичнi втрати Π_{Σ} , є адитивною, то алгоритм AZ_{Σ} багато в чому схожий з алгоритмом AP_{Σ} .

Основні кроки алгоритму AZ_{Σ} .

I. Повторити крок (I) алгоритму AP_{Σ} .

II. Розрахувати річні неенергетичні (капітальні і пов'язані з ними) витрати в K_i в кожному з елементів, $i = 1, 2, \dots, m$.

III. Повторити блок (II) алгоритму AP_{Σ} , але замість розрахунку ступеня термодинамічної досконалості розрахувати термoeкономiчнi втрати в i -му елементі системи:

$$Z_i = \underline{C}_i \Pi_i + K_i, \quad (11)$$

де \underline{C}_i — ціна 1 кВт ексергетичних втрат в системі.

Висновки з даного дослідження і перспективи подальшої розробки цього напрямку.

Наведені у даній роботі узагальнені алгоритми AP_{Σ} — визначення втрат ексергії системи і AZ_{Σ} — визначення термoeкономiчних витрат системи дозволяють отримувати як ексергетичні, так і економiчнi характеристики будь-якого теплообмінного апарату, незалежно від його структури і функціонального призначення.

Висловлена концепція оптимізації була використана стосовно аналізу двох варіантів гідроприводів сільськогосподарських машин [6, 7]. Результати проведених досліджень указують на можливість

ефективного застосування розроблених методів оцінки для аналізу і оптимізації всіх, або при наймі переважної більшості, функціональних енергетичних елементів сільськогосподарських технічних систем, в тому числі й теплообмінних апаратів.

ЛІТЕРАТУРА

1. Эксергетические расчеты технических систем: Справ. Пособие / В.М. Бродянский, Г.П. Верхивкер, Я.Я. Карчев и др.; Под ред. А.А. Долинского, В.М. Бродянского. - К.: Наук. думка, 1991. - 360 с.
2. Niculshin V., Wu C. Ther modynamics analysis of intensive systems on energy topological models // Proceedings of 12-th International Simposium on transport phenomena. ISTR - Istambul, Turkey. 2000. P. 341-349.
3. Bejan A., Tsatsaronis G., Moran M. Thermal Design and Optimization. - New York; J. Wiley, 1996.
4. Тсатсаронис Д. Взаимодействие термодинамики и экономики для минимизации стоимости энергосберегающей системы / Под ред. Т.В. Морозюк. - Одесса: Студия "Негациант", 2002. - 151 с.
5. El-Sayed Y. Revealing the cost efficiency trends of the design concepts of energy-intensive systems, Energy Conversion and Management, 40, P. 1599-1615, 1999.
6. Пастушенко С.І. Методи термодинамічного аналізу і термoeкономічної оцінки систем гідроприводів сільськогосподарських машин // Вісник аграрної науки Причорномор'я. - Миколаїв: Видавничий відділ МДАА. - 2002. - Вип. 4 (18). - Т 1. - С. 64-74.
7. Пастушенко С.І., Нікульшина В.В. Методи ексергоeкономічної оптимізації систем гідроприводів сільськогосподарських машин // Вісник ХДТУСГ "Механізація с.-г. виробництва". - Харків: Видавництво СПДФО "Черв'як В.Є.". - 2002. - Вип. 12. - С. 157-167.

УДК 631.355.075

ПРИДАТНІСТЬ ДЕЯКИХ СОРТІВ КУКУРУДЗИ ДО МЕХАНІЗОВАНОГО ЗБИРАННЯ НА ПІВДНІ УКРАЇНИ

О.В.Бондаренко, кандидат технічних наук, доцент

В.І.Гавериш, кандидат технічних наук, доцент

О.Р.Полішкевич, старший викладач

Миколаївський державний аграрний університет

У статті представлено проблеми придатності сортів кукурудзи до механізованого збирання. Наведено математичні моделі залежності деяких властивостей рослин кукурудзи.

В статье показаны проблемы пригодности сортов кукурузы к механизированной уборке. Приведены математические модели зависимости некоторых свойств растений кукурузы.

Постановка проблеми. Вирощування кукурудзи на зерно останнім часом має актуальне значення, оскільки попит на дану продукцію за останні роки значно збільшився. Південний регіон України має всі ґрунтово-кліматичні умови для вирощування кукурудзи на зерно. Для вивчення придатності нових сортів кукурудзи до механізованого збирання необхідно враховувати фізико-механічні властивості рослини.

Аналізуючи результати досліджень 2000-2005 років фізико-механічних властивостей кукурудзи, слід зазначити, що всі значення розмірно-масових характеристик змінюються в широкому діапазоні залежно від сорту або гібрида [1].

Аналіз останніх досліджень і публікацій. Дослідженням фізико-механічних характеристик та розмірно-масових параметрів рослин кукурудзи присвячено багато робіт. Значну увагу надано сортам Краснодарський, Дніпровський, Борісфен, проте перераховані сорти при вирощуванні на Півдні України мають низьку врожайність, високу травмованість під час збирання. Останнім часом на Україні створено нові сорти і гібриди кукурудзи, такі як Жеребковський 90 МВ, Дніпровський 281 ТБ, які за своїми характеристиками мають більш високі якісні показники в порівнянні зі своїми попередниками [2,3]. Проте не вивчено ступінь травмування, відсотковий зміст втрат в період збирання нових сортів, особливо залежно від їх районування.

Невирішені проблеми. Для визначення придатності нових сортів до механізованого збирання необхідно визначити не тільки розмірно-масові характеристики, але і деякі параметри елементів рослини. На сьогоднішній день в літературних джерелах відсутні такі показники, як залежність сили відриву качанів від кута його нахилу, стійкість качанів до сприйняття ударних навантажень, стійкість до руйнування плодоніжок залежно від згинаючих моментів [4].

Можна відзначити, що досліджувані параметри варіюють в досить широких межах, особливо це стосується відхилення стебел від вісі рядка. В окремих випадках цей показник склав 100 мм, хоча згідно з вимогами до посівів кукурудзи стосовно механізованого збирання [3], стебла повинні розташовуватися з відхиленням від середньої лінії рядку не більш 20 мм.

Таблиця 1

Розмірні характеристики рослин кукурудзи

Сорт	Значення досліджуваного параметра								
	Висота рослини, мм			Висота кріплення качана, мм			Відхилення від вісі рядку, мм		
	min	max	серед.	min	max	серед.	min	max	серед.
Дніпровський 281 ТБ	1200	2450	1820,5	550	1300	920,5	6	100	53
Жеребковській 90 МВ	1000	2400	1700	400	1250	820,5	2	62	32

Після статистичної обробки результатів експерименту нами отримано математичні моделі залежності полеглості рослин **ПР** і нахилу качанів **НК** від тривалості збирання **Д**; для сорту Дніпровський 281 ТБ рівняння регресії мають вигляд:

$$\begin{aligned} \text{полеглості рослин} & \quad \mathbf{ПР} = 1,4762\mathbf{Д} + 0,238, \\ \text{нахилу качанів} & \quad \mathbf{НК} = 2,9167\mathbf{Д} + 2,405. \end{aligned}$$

Для сорту Жеребковській 90 МВ:

$$\begin{aligned} \text{полеглості рослин} & \quad \mathbf{ПР} = 1,3333\mathbf{Д} - 0,619, \\ \text{нахилу качанів} & \quad \mathbf{НК} = 2,9762\mathbf{Д} + 5,095. \end{aligned}$$

Графічна інтерпретація результатів експерименту наведена на рис.1. Аналізуючи отриману залежність, можна помітити, що у досліджуваних сортів кукурудзи стійкість до полягання висока, проте із збільшенням днів, після дозрівання рослини, показники полеглості і нахилу качанів значно збільшуються.

На відокремлення качана від плодоніжки впливають розмір і маса качана, сортові особливості, ступінь стиглості.

Сила, необхідна на відокремлення качана у стадії молочно-воскової стиглості, у 2,3-3,7 рази менше, ніж у стадії повного дозрівання.

Для зниження втрат і травмованості качанів під час збирання необхідно зменшити силу відокремлення. Як відомо, при різних кутах додатку сили зусилля на відокремлення качана від плодоніжки змінюється у певній залежності.

Постановка завдання. При експериментальних дослідженнях механіко-технологічних властивостей кукурудзи визначалася сила зчеплення качана з плодоніжкою нових сортів кукурудзи.

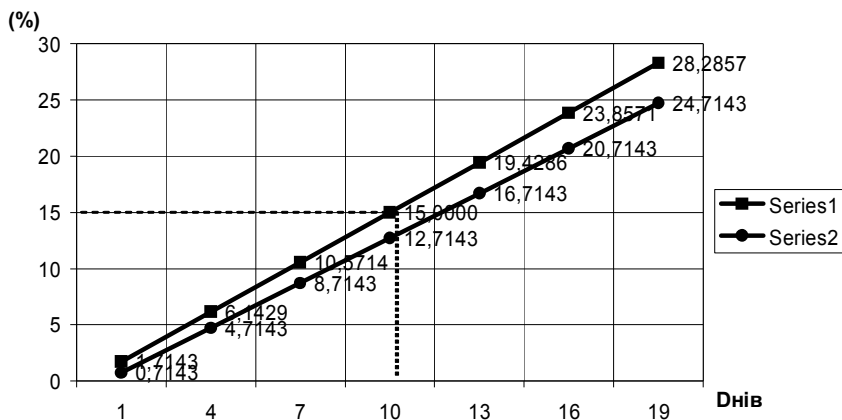


Рис. 1. Залежність полягання рослин від тривалості збирання:
Ряд 1 – сорт Дніпровський 281 ТБ;
Ряд 2 – сорт Жеребковській 90 НВ;

Таблиця 2

Розмірні характеристики плодоніжки

Сорт	Значення досліджуваного параметра					
	Довжина плодоніжки, мм			Діаметр плодоніжки, мм		
	min	max	min	max	ср.	ср.
Дніпровський 281 ТБ	40,5	370	200,7	6	18	12
Жеребковській 90 МВ	50,8	420	230,9	9	20	14,5

Після статистичної обробки експериментальних даних нами отримано залежність сили відокремлення F_B від кута її додатку α , яка має вигляд, представлений на рис.2. Отримана математична залежність для сортів кукурудзи Дніпровський 281ТВ і Жеребковській 90МВ:

$$F_B = -0,0025a + 0,366, F_B = -0,0024a + 0,346.$$

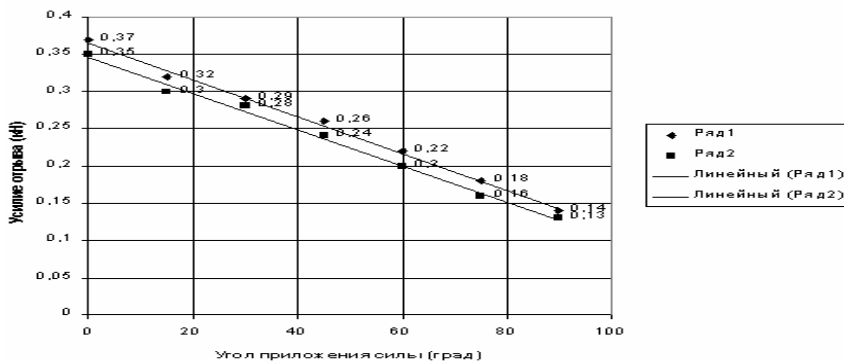


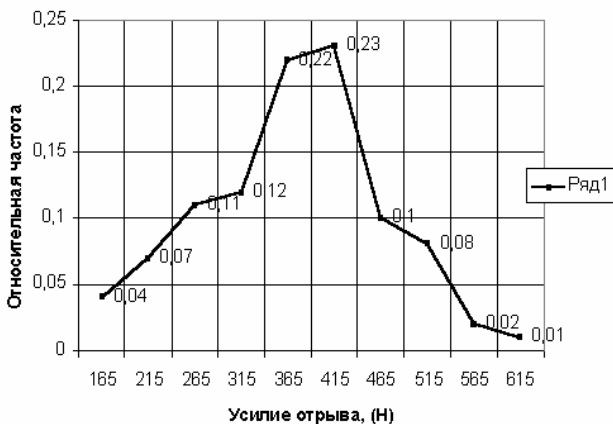
Рис. 2. Залежність сили відокремлення качана від кута його орієнтації:
ряд 1 – сорт Дніпровський 281 ТВ;
ряд 2 – сорт Жеребковській 90 МВ

Варіаційні криві зусиль відриву качана від плодоніжки представлено на рис. 3.

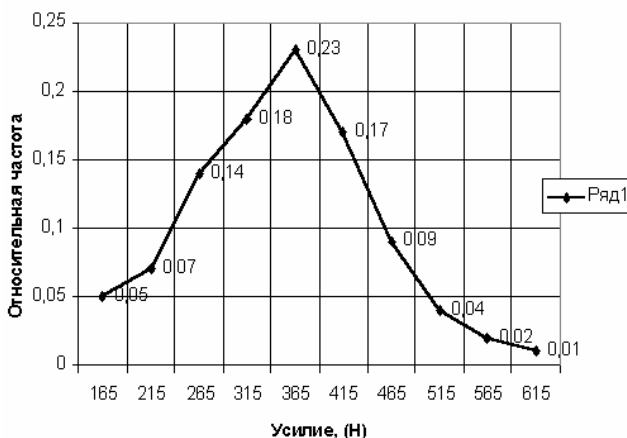
Проведені дослідження дозволили зробити висновок, що зусилля відриву качанів варіюють в широких межах від 0,3 до 0,64 кН. При збільшенні кута орієнтації до 90° зусилля знижуються до 0,13-0,14 кН. Найслабшим місцем в плодоніжці є перетин, що проходить у підстави качана, оскільки розрив відбувається (84%) в цьому перетині.

Висновки. За своїми фізико-механічними властивостями нові сорти Дніпровський 281ТВ та Жеребковській 90 МВ придатні до механізованого збирання. Як показали дослідження, при вигині плодоніжки зусилля, необхідне для відокремлення качанів, зменшується в 2,4 рази, отже, при постійному

куті орієнтації качанів 600-700 їх травмованість знизиться відповідно на 5-10%.



а)



б)

Рис. 3. Варіаційні криві зусиль відокремлення качана від плодоніжки при куті орієнтації 900:

а) – сорт Дніпровський 281 ТБ; б) – сорт Жерібковський 90 МВ

ЛІТЕРАТУРА

1. Конойме Н.И., з урахуванням придатності до механізованого обробітку// Кукурудза і сорго. – 1998. -№ 5.
2. Фізико-механічні властивості рослин, ґрунтів. Під ред. Буянова А.І. – М.: Колос, 1982. – С. 366.
3. Гібриди кукурудзи. -К.: Реклама, 1998. – С.38.
4. Гольдшмідт О.В., Бондаренко О.В. Експериментальні дослідження кача-новідокремлювального апарата з метою оптимізації конструктивних і кінематичних параметрів// Вісник аграрної науки Причорномор'я. Спец.вип. 4(18), том 2.- 2002. – С.239-243.

УДК 536.24

АНАЛІЗ РЕЗУЛЬТАТІВ МАТЕМАТИЧНОГО МОДЕЛЮВАННЯ ПОГЛИНАННЯ ПОТОКУ СОНЯЧНОЇ ЕНЕРГІЇ

*М.А.Рихальський, заступник голови
Миколаївська облдержадміністрація*

Наведено опис протікання процесу в зоні поглинання поверхнею геліобатарей потоків сонячної енергії з навколишнього середовища і перетворення у тепловий потік.

Приведено описание протекания процесса в зоне поглощения поверхностью гелиобатарей потоков солнечной энергии из окружающей среды и преобразования в тепловой поток.

Постановка проблеми. Економічні умови ведення промислового і сільськогосподарського виробництва і життєзабезпечення існування населення Миколаївського регіону впливають на всі сфери господарської діяльності, ставлять завдання забезпечення використання альтернативних джерел енергії для теплового забезпечення об'єктів виробничої і соціальної інфраструктури.

Аналіз останніх публікацій і досліджень. Рівень використання низького потенційного тепла сонячної енергії в технологічних процесах складає 0,012% через недостатню кількість технічних засобів і неефективність існуючих процесів акумуляції потоків сонячної енергії. Актуальність впровадження існуючих розробок по цій темі визначена дефіцитністю енергетичних ресурсів [1].

Вісник аграрної науки Причорномор'я,
Випуск 3, 2005

поновані технічні рішення в [2] у порівнянні з використовуваними геліо-колекторами [3] дозволять вирішити цю проблему за рахунок оптимізації умов теплообміну [4], акумуляції тепла з фазовим переходом [5] поверхнею радіаційної камери [6] і колектора з еліптичними поверхнями [7]. Значний виробничий потенціал машинобудівного комплексу Миколаївського регіону здатний забезпечити виготовлення до 80% потреби загальнодержавного ринку у системах акумуляції і трансформації потоків сонячної енергії виробничого призначення і до 30% комунальної галузі.

Вплив експлуатаційних витрат на цільові показники систем комунального життєзабезпечення, промислового і сільськогосподарського виробництва в умовах світової енергетичної кризи зумовлюють актуальність проведення досліджень у цьому напрямку.

Невирішена частина проблеми. Збільшення технологічної ефективності існуючих і створюваних систем акумуляції сонячної енергії, що забезпечить зменшення собівартості експлуатації малоповерхових будинків і виробничих споруд за рахунок використання систем акумуляції і трансформації потоків сонячної енергії, неможливе без системного аналізу стану конструкцій [8], на який впливає зовнішнє середовище. Наведене потребує проведення математичного моделювання процесу поглинання сонячної енергії і математичної апроксимації процесів змін потоків тепла.

Мета досліджень. Створена модель результатів фізичного процесу впливу на поверхню геліобатареї при акумуляції сонячної енергії не є адекватним самому процесу поглинання. Їх існування можливо встановити або заперечити тільки математичними дослідженнями, тому необхідно створити математичну модель, адекватну стану теплового процесу, яка дозволяє визначити потоки сонячної енергії перетворені у тепло із застосуванням методів [9] і [10].

Основна частина. В результаті протікання процесу поглинання сонячної енергії в зоні поглинання підкладки геліобатареї і радіаційної камери з навколишнього середовища кількість тепла

сонячної енергії, що рухається в потоці ($i = 1$) і пов'язаний з теплоносієм, який відводить потоки тепла із зони поглинання ($i = 2$), за ізотермічних умов і сталого потоку тепла концентрацією

єю $Q_i(\vec{r}, \tau)$ визначається з системи рівнянь:

$$\begin{cases} \frac{\partial Q_1}{\partial \tau} + \vec{g} \cdot \vec{\nabla} Q_1 = \vec{\nabla} \cdot \left(\mathbf{D}_{11} \vec{\nabla} Q_1 + \mathbf{D}_{12} \vec{\nabla} Q_2 \right) - \alpha_{11} Q_1 + \alpha_{12} Q_2; \\ \frac{\partial Q_2}{\partial \tau} = \vec{\nabla} \cdot \left(\mathbf{D}_{21} \vec{\nabla} Q_1 + \mathbf{D}_{22} \vec{\nabla} Q_2 \right) - \alpha_{11} Q_1 + \alpha_{12} Q_2. \end{cases} \quad (1)$$

де $q_i = Q_1 - Q_i^0 = Q_p$ – відхилення концентрацій потоків тепла Q_i від своїх значень Q_i^0 у вихідному стані (приймається при умовах відведення тепла теплоносієм за рівноважний Q_p);

\vec{g} – стала швидкість конвективного руху тепла;

\mathbf{D}_{ij} – коефіцієнти поглинання ($i, j = 1, 2$);

α_{ij} – кінетичні коефіцієнти теплопереносу з одного стану в інший ($i, j = 1, 2$);

$\vec{\nabla}$ – оператор Гамільтона;

\vec{r} – радіус-вектор виділеного обсягу простору;

τ – час;

крапкою між величинами позначено їх скалярний добуток (згортку).

Не приймаючи до уваги перекресні ефектами за умов ($\mathbf{D}_{12} = \mathbf{D}_{21} = \mathbf{0}$), вводячі безрозмірні змінні $\xi = \mathbf{x}(\alpha_{12} / \mathbf{D}_{11})^{-1/2}$, $\mathbf{z} = \alpha_{12} \tau$ і величини $\mathbf{d} = \mathbf{D}_{12} / \mathbf{D}_{11}$, $\mathfrak{g} \sqrt{\beta_{12} / \mathbf{D}_{11}} = \mathbf{b}$, $\mathbf{a} = \alpha_{11} / \alpha_{12}$ у співвідношенні (1) можливо отримати безрозмірну форму рівнянь для визначення відхилення масових концентрацій потоків тепла

$Q_i(\vec{r}, \tau)$ в одномірному випадку:

$$\begin{cases} \frac{\partial q_2}{\partial z} = d \frac{\partial q_2}{\partial \xi} = \frac{\partial^2 q_2}{\partial \xi^2} - a q_1 + q_2; \\ \frac{\partial q_1}{\partial z} + b \frac{\partial q_1}{\partial \xi} = \frac{\partial^2 q_1}{\partial \xi^2} - a q_1 + q_2. \end{cases} \quad (2)$$

Приймаючи $\xi \in [0, \xi_0]$, $\xi = x_0 (\beta_{12} / D_{11})^{-1/2}$, x_0 – товщина шару, а граничні та початкові умови є сталі:

$$q_j(z; 0) = q_{j1}, q_j(z; \xi_0) = q_{j2}; q_j(0; \xi) = q_{j0}; j = 1, 2. \quad (3)$$

Система рівнянь поглинання відповідно поверхнею геліобатареї і теплоносієм (2) представлена як конвективний перенос. На основі наведеного значення потоку тепла повинно бути не менш, як $d \geq 10^{-4}$ і для числове розв'язанні системи (2) побудоване у вигляді комплексного ряду Фур'є:

$$q_j(z; 0) = \sum_{n \rightarrow -\infty}^{\infty} q_{jn}(z) e^{n\pi i \xi / \xi_0}, \quad \xi \in (0; \xi_0). \quad (4)$$

Розрахунки проведемо за умов узгодження:

$$q_{j0} = 0, q_{j1} = 1; q_{j2} = 0; \frac{\partial q_{j1}}{\partial \xi} = \frac{\partial q_{j2}}{\partial \xi} \quad j = 1, 2.$$

і за неузгоджених початково-крайових умовах:

$$q_{11} = 0, \quad q_{j1} = q_{j2} = q'_{j1} = q'_{j2} = q_{20} = 0; \quad j = 1, 2.$$

У ряді (4) значення коефіцієнтів представлені у вигляді:

$$q_{1n}(z) = A_n e^{s_1^{(n)} z} + B_n e^{s_2^{(n)} z} + q_{1n}(n), \quad (5)$$

$$\begin{aligned} q_{2n} = & A_n e^{s_1^{(n)} z} [x_1(n) + \kappa_n] + \\ & + B_n e^{s_2^{(n)} z} [x_2(n) + \kappa_n] + \kappa_n c_{1n}(n) - \delta_{1n}, \end{aligned} \quad (6)$$

Де значення комплексів у рівняннях (5), (6) дорівнює:

$$A_n = r \left[x_2(n) + \kappa_n \right] q_{10n} - x_2(n) q_{1n}(n) - q_{20n}(n) - \delta_1 \zeta_n,$$

$$B_n = r \left[q_{20n} - (x_1(n) + \kappa_n) q_{20n} + x_1(n) q_{1n}(n) + \delta_1 \zeta_n \right],$$

$$\zeta_n = \frac{1}{\mu_n \zeta_n}, \quad v_n = \frac{1}{n\pi i}, \quad r = \frac{1}{(x_2(n) - x_1(n))},$$

$$q_{10n}(n) = h_1(n) / h_2(n)$$

$$\mu_n = \zeta_n / n^2 \pi^2, \quad x_1(n) = \left[-h_1(n) + \sqrt{h_1^2(n) - 4h_2(n)} \right] / 2,$$

$$q_{j0n} = q_{j0n} v_n \left[1 - (-1)^n \right], \quad j = 1, 2,$$

$$x_2(n) = \left[-h_1(n) - \sqrt{h_1^2(n) - 4h_2(n)} \right] / 2,$$

$$h_1(n) = 1 + d\zeta_n + \kappa_n, \quad h_2(n) = [d\kappa_n + 1] \zeta_n + bn\pi i / \zeta_n,$$

$$\kappa_n = a + bn\pi i / \zeta_n + d\zeta_n, \quad h_1(n) = [\delta_1 + d(\delta_1 \zeta_n + \delta_2)] \zeta_n,$$

у матеріалі геліобатереї:

$$\delta_1 = \left[q_{11} - (-1)^n q_{12} \left([v_n + b\mu_n] + \mu_n (-1)^n q'_{12} - q'_{11} \right) \right],$$

у теплоносії:

$$\delta_2 = v_n (q_{22} - (-1)^n q_{22} (+\mu_n (-1)^n q'_{22} - q'_{21})).$$

При конвективному переміщенні тепла у матеріалі геліобатереї, який пов'язаний з відведенням теплоти у теплоносії, діаметр d

геліобатарей має незначний вплив на концентрацію потоку тепла $q_1(\tau; \xi)$.

Висновки. Збільшення конвективної складової потоку переносу речовини веде до збільшення концентрації потоку тепла $q_1(\tau; \xi)$ в товщі шару теплоносія, що відображується зростанням параметра b і при цьому від початку координат до точки спостережень концентрація потоку тепла, як величина зростання, представлена у вигляді $[\xi_1; \xi_2]$ ($1 < \xi_1 < \xi_2 < \xi_0$) і пропорційна ситуаційному часу τ .

ЛІТЕРАТУРА

1. Саблук П.Т. Нова економічна парадигма формування стратегії національної продовольчої безпеки України в XXI столітті. // Доповідь на Третій Всеукраїнських зборах (конгресі) вчених економістів – аграрників 29 – 30 березня 2001 року. – К.: УААН, 2001. – 94 с.
2. Кирицкий С.Р., Рыхальский М.А. Анализ и оценка конструктивных решений и технологических процессов систем использования солнечной энергии // Сборник научных работ Киевского НИЦ ТТК и унитарного предприятия “МЕТА” ВИЭСГ, ВАСХНИЛ и “Учхозтреста”, 1992.- С.7-12.
3. Корчемный Н.А., Головкин В.М. Использование энергии солнца и ветра в сельском хозяйстве Украины. К., 1989.- 34 с.
4. Кирицкий С.Р., Рыхальский М.А. Анализ схем и параметров технологических систем поглощения солнечной энергии // Сборник научных работ Первомайского НИЦ РЕС, 1993.- С.14-21.
5. Кирицкий С.Р., Рыхальский М.А. Обзор типов технических средств по поглощению и аккумуляции солнечной энергии // Сборник научных работ Первомайского НИЦ РЕС, 1994.- С.6-18.
6. Кирицкий С.Р., Рыхальский М.А. Теоретическое обоснование параметров технологического процесса поглощения и аккумуляции солнечной энергии в сушилах для початков кукурузы // Сборник научных работ Первомайского НИЦ РЕС, 1995.- С.12-21.
7. Кирицкий С.Р., Рыхальский М.А. Обоснование рациональной формы и схемы размещения солнечных коллекторов // Сборник научных работ Первомайского НИЦ РЕС, 1996.- С.7-18.
8. Погорель Л.В., Ясенецкий В.А., Мечта Н.П. Испытания техники для животноводства и кормопроизводства // К.: изд-во УСХА, 1991. – 392 с.
9. Карташов Е.М. Аналитические методы в теории теплопроводности твердых тел // М.: Наука, 1984. – 104 с.
10. Лыков А.В. Тепломассообмен. - М.: Энергия, 1978. – 479 с.

ЕФЕКТИВНІСТЬ ВИКОРИСТАННЯ ЕЛЕКТРОГІДРОІМПУЛЬСНОГО СПОСОБУ ОБЕЗЗАРАЖЕННЯ ТВАРИННИЦЬКИХ СТОКІВ

О.С.Шкатов, кандидат технічних наук, доцент

Т.Б.Гур'єва, старший викладач

С.В.Любвицький, старший викладач

В.Ф.Жлобіч, старший викладач

Миколаївський державний аграрний університет

У статті обґрунтовано застосування електрогідроімпульсного локального способу обробки (ЕГЛСО) тваринницьких стоків, як найбільш прийняттого для практичного виконання процесу їх якісного обеззаражування.

В статье обосновывается применение электрогидроимпульсного локального способа обработки (ЭГЛСО) животноводческих стоков как наиболее приемлемого для практического использования процесса их качественного обеззараживания.

У зв'язку із загальним підвищенням вимог щодо забезпечення необхідної біологічної чистоти у виробничих процесах останнім часом в наукових публікаціях [1,2,4,6,7,9] багато уваги приділяється вирішенню проблем утилізації тваринницьких стоків та їх обеззараження. Актуальність вирішення даної проблеми очевидна і існує вона вже декілька десятиліть.

Конкретно ця проблема активно розглядалась на багатьох наукових конференціях в другій половині минулого сторіччя, наприклад на міжнародних конференціях: у 1965 році при Мічиганському та у 1971 році при Огайському університетах.

Вирішення окремих питань цієї проблеми обговорювались в декількох виданих наукових працях, аналіз яких приводить до висновку, що більшість існуючих тваринницьких стоків є постійним джерелом інфекцій як для сільськогосподарських тварин, так і для людини.

При цьому слід відмітити, що потужність таких стоків значна, наприклад, за даними науковців США, сільськогосподарські тварини виробляють на фермах відходів в 10 разів більше, ніж все населення США [6,9].

Існуючі методи обеззараження стоків тваринницьких ферм не дають необхідного позитивного ефекту. Таке становище вимагає швидкої розробки і застосування нових, більш ефективних способів і методів обробки стоків тваринницьких ферм з метою їх повнішого обеззараження.

На нашу думку, якраз електрогідроімпульсний локальний спосіб обробки (ЕГЛСО) і є найбільш придатним способом для практичного виконання процесу якісного обеззараження тваринницьких стоків. Це підтверджується результатами досліджень в Агрофізичному науково-дослідному інституті [6,8], що проводились в 70-і роки минулого століття, які свідчать, що елект-рогідроімпульсна (ЕГ) обробка тваринницьких стоків за основними показниками (колітитру і мікробному числу) навіть без ініціювання каналу розряду дозволяє одержати зниження ступеня обеззараження тваринницьких стоків до санітарно-допустимих значень (табл. 1).

Таблиця 1

**Вплив ЕГ обробки тваринницьких стоків
на основні санітарно-мікробні показники**

До ЕГ обробки			Після ЕГ обробки			Значення		Енерго-витрати
Мікробне число	Колі-титр	Колі-індекс	Мікробне число	Колі-титр	Колі-індекс	Мікробне число	Колі-титр	кДж/мл
$1 \div 10^2$	0,01	96000	$0,6 \div 10^6$	0,1	3600	99,4	90	0,04
$1,5 \div 10^5$	0,04	23800	$8,5 \div 10^5$	0,4	2300	91	91	0,06
$1,5 \div 10^5$	0,04	23800	$2,6 \div 10^5$	105	10	99,99	99,99	0,1
$1,5 \div 10^5$	0,4	23800	$6,5 \div 10^5$	111	9	99,6	99,99	1,12

Аналіз (табл.1) результатів вказаних досліджень показує, що енергетичні затрати при цьому одержуються порівняно невеликі і не перевищують 1кДж/мл. Без сумнівів, що на ЕГ установках з більшою продуктивністю витрати енергії в межах 0,5кДж/мл можуть бути цілком достатніми для одержання позитивного бактеріцидного результату.

Відомо, що електричний розряд в рідині завжди супроводжується утворенням плазмового каналу відносно невеликого діаметра [1,3]. В залежності від величини накопичуваної в конденсаторах

енергії і швидкості її введення в канал розряду рух межі плазмового каналу приводить або до появи акустичних коливань рідини, або до створення в ній ударних хвиль, при цьому сама плазма є достатньо потужним джерелом ультрафіолетового випромінювання. Останнє дозволяє припустити, що бактерицидна дія імпульсного високовольтного електричного розряду може проявлятися як у виді локальної, так і не локальної дії на оброблюване середовище. При цьому локальна дія проявляється як дія гідратованих електронів, іонів і активних радикалів в зоні плазмених утворень, які аналогічні радіаційним [5,7], а нелокальна дія — це дія, викликана ультрафіолетовим випромінюванням і ударною хвилею, яка виникає завжди при високовольтному гідроелектроімпульсному розряді в рідкому середовищі.

Розглянуті тут особливості, які супроводжують електричний розряд в рідині, будуть наявні і для ЕГЛСО тваринницьких стоків.

Експериментальні дослідження [1,7,9], що були виконані на модельних біологічних розчинах з вмістом бактерій типу кишкових паличок (КП), показали, що при нелокальній ЕГ обробці розчину бактерицидна дія розряду проявилась значно меншою мірою, ніж при локальній обробці (при ЕГЛСО). Основною причиною такого результату є те, що при нелокальній ЕГ обробці на відносно великій відстані від каналу розряду не вдається одержати ударні хвилі з різким підвищенням фронту ударної хвилі. Результати ж спеціальних досліджень застосування ЕГЛСО (проведені у циліндричній камері діаметром 11,6 см з ініційованим вибухаючим дротом розрядом, утворюючим ударні хвилі з різким нарощенням фронту ударної хвилі) показали різке зниження концентрації наявних бактерій. При цьому виявилось, що енергетична ефективність ЕГ дії дорівнювала 2,4 Дж/мл, що за значенням величин відповідає значенням енергій, що необхідні для радіаційного обеззараження, які знаходяться в межах 1-3 Дж/мл.

Подібні результати знищення інфекційних бактерій за допомогою ЕГЛ-СО наявні і в інших експериментальних дослідженнях.

При цьому значний інтерес викликає можливість застосування ЕГЛСО для обробки середовища (в тому числі і тваринницьких

стоків) низькоенергетичними імпульсними розрядами, які створюються індуктивними накопичувачами електричної енергії.

Разом з тим відомо [2], що якраз низько енергетичні ЕГ повантаження здатні порушувати навіть відносно міцну жировоскову оболонку такої інфекційної бактерії, як мікробактерія туберкульозу (МБТ) і при оптимальному варіанті комбінованого накопичувача електричної енергії (ємність + індуктивність) не тільки порушити оболонку МБТ, але і знищити її. Тут з врахуванням причинно-наслідкових зв'язків розряду з індуктивним або комбінованим накопичувачем можливо стверджувати, що при ЕГ навантаженні МБТ первинним є електричне, наростаюче поле, а вторинним – ударно-хвильове. Електричне поле, порушуючи жировоскову оболонку МБТ, як би створює умови для кінцевої обробки (для знищення) самої МБТ оптимальним ударно-хвильовим навантаженням.

Тобто, можна стверджувати, що тільки такий порядок навантажень призводить до знищення МБТ.

Згідно з роботою [2], механізм порушення оболонки МБТ і клітковини рослинного корму (а значить, і відходів тваринницьких стоків) вміщує в собі повне сполучення електричної і ударно-хвильової дії, і, природно, це і забезпечує оптимальний (загалом найбільш ефективний) режим роботи ЕГЛСО. Цей режим доцільно визначати за кривими впливу [3,5,7,8] ЕГ навантажень. Таким чином, за кривими впливу (рис. 1) необхідно знаходити значення Y , як функцію ефективності ЕГ обробки певного об'єму одиниці тваринницьких стоків. Аналітично ця функція має вид:

$$Y = K_{\text{обр.}} = f(u, c, L, r, l, H) = f(x),$$

де u , c , L , l – відповідно напруга, ємність, індуктивність і довжина проміжку розрядного контура при ЕГЛСО;

r – радіус сфери обеззараження стоків при ЕГЛСО від дії одного розряду i , як наслідок, витрата стоків на один імпульс розряду буде дорівнювати

$$Q = 4/3\pi r^3 \gamma,$$

де γ – питома об'ємна вага стоків [6]; H – товщина шару рідини стоку над каналом розряда.

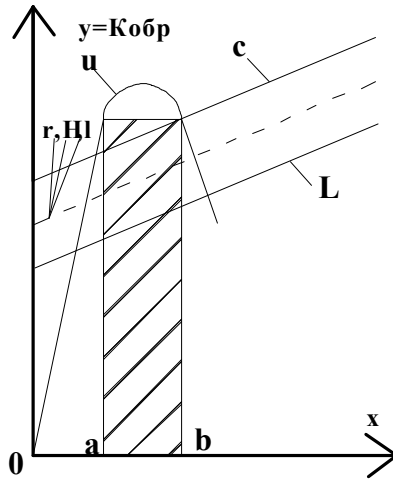


Рис.1.

При цьому для забезпечення найвищої ефективності процесу ЕГЛСО доцільно інтервал a - b -можливих оптимальних параметрів (рис. 1) визначати, використовуючи теорему Лагранжа про кінцеві припущення і ітераційні методи розрахунків на швидкодіючих обчислювальних машинах.

Це дозволить зменшити вказаний інтервал до мінімуму, тобто до ЕГ обробки тваринницьких стоків близькими до резонансних оптимальними ЕГ навантаженнями, що в результаті дасть можливість мати максимально можливу ефективність застосування ЕГЛСО для обеззараження тваринницьких стоків і зменшити енергоємність їх технологічної обробки.

ЕГЛСО в цілому належить до високотехнологічних способів обробки матеріалів і середовищ [2,3,5,6,9], але управління цим процесом при обеззаражуванні тваринницьких стоків ні в якому разі не знижує його ефективності, так як управління ЕГ установкою включає в себе лише елементарні операції, які повністю забезпечуються об'ємом простої електричної схеми, прикладом якої є електросхема, зображена на рис. 2.

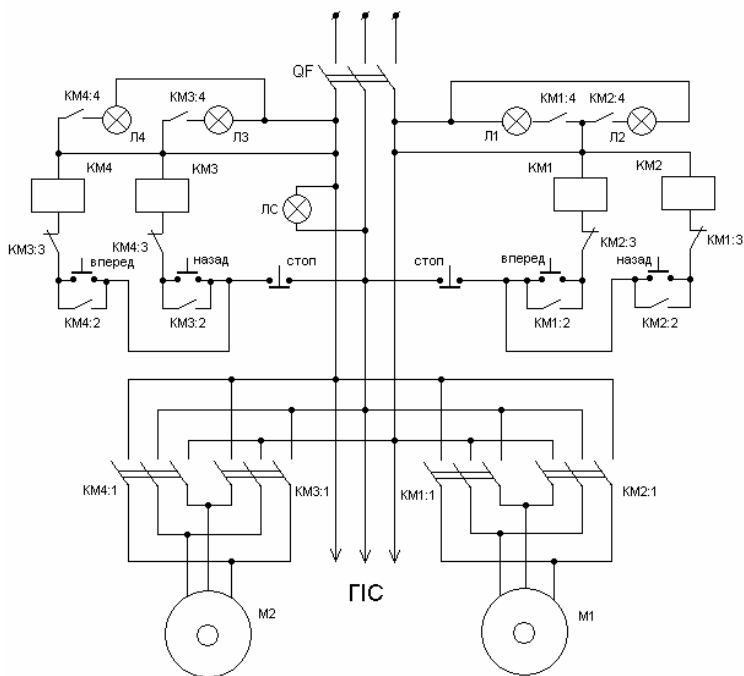


Рис. 2. Принципова схема управління ЕГ установкою для обеззаражування тваринницьких стоків
GIS – Генератор Імпульсних Струмів; **QF** – автоматичний вимикач;
M1 – двигун керування блокуванняю; **M2** – двигун керування електродом;
KM1, KM2 – магнітні пускачі керування двигуном **M1**;
KM3, KM4 – магнітні пускачі керування двигуном **M2**.

Викладене, на наш погляд, показує що використання ЕГАСО для обеззараження тваринницьких стоків (особливо для фермерських господарств) реальне і застосування цього способу обеззараження може дати не тільки підвищення екологічної чистоти, але і суттєві прибутки. В існуючих типових схемах гідротранспортуючих установок по видаленню гною на тваринницьких підприємствах ЕГ установка може бути без особливих труднощів вмонтована в місця стоків гною (перед гноєприймачами). В разі використання самотічної системи видалення гною її можна встановити за голо-

вним колектором, а для схеми з рециркуляційним змиванням гною — безпосередньо на нагнітальному трубопроводі.

Висновки

1. Зміст статті дозволяє зробити висновки, що застосування ЕГАСО на оптимальних режимах роботи ЕГ установок може забезпечити виконання процесу якісного обеззараження тваринницьких стоків.
2. Застосувавши теорему Лагранжа про кінцеве прирощення і ітераційний метод обчислення для зменшення інтервалу $a-b$ в схемі кривих впливу основних оптимальних параметрів ЕГАСО, маємо можливість одержати оптимальний режим процесу обробки, близький до резонансних ЕГ навантажень з максимальним позитивним виходом по обеззараженню тваринницьких стоків.

ЛІТЕРАТУРА

1. Богомаз А.А. и др. Об эффективности импульсного электрического разряда при обеззараживании воды //Письма в ЖТФ.- 1991.- Вып. 12 -Т.17.
2. Голубченко Ю.Г. и др. Об эффективности разрядноимпульсного низкоэнергетического обеззараживания молока, инфицированного микробактерией туберкулеза //Вісник Харківського державного технічного університету сільського господарства.-2002.- Випуск. 9.-С. 360-367.
3. Пастушенко С.И, Шкатов А.С. Определение оптимальных характеристик работы электрогидроимпульсных установок //Вісник аграрної науки Причорномор'я.-2002.- Вип. 4 (18).- Т. 2. – С. 56-64.
4. Резанов Н.Д., Перевязкина Е.Н. Действие обеззараживающих факторов импульсного электрического разряда в воде //Электронная обработка материалов.- 1984.
5. Шкатов А.С., Пастушенко С.И, Горбенко Е.А. Основы разработки электрогидроимпульсного локального способа обработки сельскохозяйственных материалов // Науковий вісник Національного аграрного університету. – К.- 2004. – С. 326-331.
6. Шкатов О.С., Гур'єва Т.Б., Любівський С.В. Про можливість застосування електрогідроймпульсного способу очищення відходів тваринницького виробництва //Вісник аграрної науки Причорномор'я.-2000.-Вип. 1(8). – С. 98-101.
7. Шубин В.Н. и др. Радиационное обеззараживание сточных и природных вод. -М., Энергоатомиздат, 1985.
8. Юткин Л.А. Физическое обоснование электрогидравлического эффекта и возможности его использования в сельскохозяйственном производстве. Агрофизический НИИ, Л., 1975.
9. Юткин Л. А. Применение ЭГЭ для очистки и обеззараживания сточных вод. Расширенные тезисы докладов Юбилейной конференции по электрофизической обработке материалов. Вып. 5, ЛО НТО, Машпром. 1967.

СИСТЕМОЛОГИЯ ПРИ РЕАЛИЗАЦИИ КОНЦЕПЦИЙ ОБРАЗОВАНИЯ

Ю.В.Селезнёв, доктор технических наук, профессор

С.К.Бука, старший преподаватель

Николаевский государственный аграрный университет

Одне з головних завдань навчання – формування у студента психологічної готовності і здібності самостійно добувати знання, засвоювати нові методи доступу до інформації на основі міждисциплінарного підходу. В МДАУ розпочали працювати в цьому напрямку: у вигляді навчального експерименту створено віртуальну навчально-науково-дослідницьку лабораторію системології ННДЛС за участю студентів.

Одна из главных задач обучения – формирование у студента психологической готовности и способности самостоятельно приобретать новые знания, осваивать новые методы доступа к информации на основе междисциплинарного подхода. В НГАУ начаты работы в этом направлении: в виде учебного эксперимента создана виртуальная учебно-научно-исследовательская лаборатория системологии – УНИЛС с участием студентов.

Основной тенденцией ВУЗов в настоящее время во всех странах является уход от старых консервативных методов обучения и переход к новым прогрессивным методам, обеспечивающим глубокое и всестороннее образование личности путем теоретической и практической подготовки специалистов на основе новых системных методологий и развития привычки непрерывного самосовершенствования и самообразования.

Основой концепции образования в настоящее время является направление по воспитанию в соответствии с существующими законами, развитие способности анализировать и познавать себя и окружающий мир. Студенты должны понимать сущность современных рыночных отношений, условия конкурентоспособности, патентования и интеллектуальной собственности, элементы маркетинга и менеджмента. Особое внимание студенты должны уделять современным информационным технологиям в условиях компьютеризации всех сфер деятельности, автоматизации, программирования, человеко-машинного взаимодействия. Студенты должны понимать проблемы экологии и природопользования и уметь

создавать эффективные энергосберегающие технологии — экотехнологии и экоконструкции. Для реализации этого студенты в процессе обучения должны уметь вскрывать и развивать свои творческие способности.

Формирование специалиста требует глубоких знаний методологии анализа риска сложных эрготических систем, современного инструментария управления безопасностью, предупреждению случаев и инцидентов, чрезвычайных ситуаций социально-экологического происхождения. Такого методологического обеспечения требует логика развития событий в мире, когда стоимость обеспечения безопасности приближается к стоимости основных фондов [3].

Учебные программы должны составляться с учетом требований, предъявляемых к современному специалисту. Нужно научить студентов управлять своими физическими, психическими и интеллектуальными способностями в реальных ситуациях в соответствии с окружающей обстановкой.

Выпускники ВУЗов должны сформировать умение и систему знаний, что их отображает, должны уметь диагностировать собственные психические состояния и чувства с целью обеспечения эффективной и безопасной деятельности; определить цели и задачи собственной деятельности их эффективность и безопасность выполнения [3].

Реализация новых концепций образования не может быть осуществлена старыми консервативными методами обучения (конспектирование под диктовку лектора, запоминание устаревших догматов, теорий, законов, инструкций, конструкций, методов). Нужны новые прогрессивные системные подходы, которые успешно развиваются в настоящее время во многих развитых странах нашей планеты [1].

Новые концепции образования не позволяют их реализовать без модернизации старых программ и учебных пособий. Эту проблему поможет решить системология — новая интегральная наука 21 века, которая широко внедряется во всех сферах деятельности человека.

В НГАУ начаты работы в этом направлении: в виде учебного эксперимента создана виртуальная учебно-научно-исследовательская лаборатория системологии — УНИЛС с участием студентов.

Проводится самообучение под руководством преподавателей: деловые игры, создаются виртуальные проекты, делаются доклады студента-

ми, проводятся дискуссии, пишутся и оформляются на компьютере статьи и доклады, а также новые методические пособия; оформляются заявки на предполагаемые изобретения; создаются новые экотехнологии и экоконструкции для сельского хозяйства и транспорта.

Одной из главных задач обучения является формирование у студента психологической готовности и способности самостоятельно приобретать новые знания, осваивать новые методы доступа к информации на основе системного междисциплинарного подхода. Развитие творческого мышления обеспечивается методикой преподавания, предусматривающей компьютерные практикумы, коллективные проекты, семинары, конференции, деловые игры [2].

Осуществляются принципиально новые подходы в организации учебного процесса, позволяющие повысить “качество универсальных знаний”, т.е. способность учиться заменить умением самостоятельно приобретать новые знания. Суть концепции эффективной подготовки выражается формулой: “качество учебных умений порождает качество знаний”. При этом исключительное значение придается выработке самостоятельного мышления и активного отношения к знаниям. Серьезное внимание уделяется овладению философией, культурой, развитию широкого мировоззренческого кругозора и мыслительных способностей личности будущих специалистов. Студенты активно вовлекаются в практику мыслительного диалога, развиваются навыки ведения дискуссии, подготовки и защиты авторских докладов, написания научных статей и оформления заявок на предполагаемые изобретения.

Особые требования к преподавателям: студентам нужен не преподаватель-излагатель, а преподаватель-организатор учебной деятельности студентов.

В результате сотрудничества со специалистами в УНИЛС разработан проект курса “Системология психологии и педагогики”, внедрение которого позволит резко улучшить эффективность учебного процесса.

Программа курса СПП составлена с учетом требований, предъявляемых к современным специалистам. Этот предмет обеспечит формирование целостного системного представления об окружающей среде, а также позволит раскрыть и развивать свои потенциальные возможности — физические, психические, духовные, интеллектуальные, деловые. В рамках курса предусмотрены

семинарско-практические занятия, тестирование, деловые игры и тренинги, отработка навыков взаимодействия с другими людьми и группами, написание научных докладов и статей, а также патентоведение. Наибольший интерес представляют системные подходы и алгоритмы к решению практических задач.

В дипломные работы включаются методы психофизиологического мониторинга состояния работников сельского хозяйства, а также предлагаются методы психофизиологической реабилитации профессиональной трудоспособности.

Проводятся научные конференции по актуальным проблемам современности, проходит переподготовка в зарубежных ВУЗах.

Следующей задачей УНИАС является разработка проекта виртуального производства изделий для экотехники с использованием новых композиционных и гибридных материалов на основе патентов и разработок сотрудников НГАУ. Кроме того, предусматривается создание Академии наук "Системология творчества", которая будет генератором новых идей, теорий, изобретений.

В области практического использования интеллектуальной собственности УНИАС планируется создание совместных предприятий по производству изделий из углерод-углеродных композитов (подшипников скольжения, втулок, поршневых колец, электродов для электрофореза и электронагревателей, роторных машин для ветродвигателей и тепловых солнечных двигателей).

ЛИТЕРАТУРА

1. Первин Л., Джон О. Психология личности: Теория и исследования. Перевод с англ. - М.: Аспект пресс, 2000.
2. Крайг Г. Психология развития. Перевод с англ.- СПб.: Питер, - 2000
3. Науменко И.В. Безпеку життя і діяльності викладатимуть лише сертифіковані викладачі // Надзвичайні ситуації.- №9.-2003.

ЗМІСТ

ЕКОНОМІЧНІ НАУКИ	3
<i>В.Д.Пантелєєв. ПРО МЕТОДИЧНИЙ ПІДХІД ЩОДО ОЦІНКИ КОНКУРЕНТОСПРОМОЖНОСТІ ПРОДУКЦІЇ ПЕРЕРОБНИХ ПІДПРИЄМСТВ АПК</i>	3
<i>П.К.Канінський. ТЕНДЕНЦІЇ РОЗВИТКУ ФЕРМЕРСТВА В КРАЇНАХ З РИНКОВОЮ ЕКОНОМІКОЮ</i>	8
<i>Б.А.Мельник. ФІНАНСОВЕ ЗАБЕЗПЕЧЕННЯ ПРИРОСТУ ВИРОБНИЦТВА ПРОДУКЦІЇ ПТАХІВНИЦТВА</i>	17
<i>І.Д.Бурковський. АГРАРНИЙ СЕКТОР ЕКОНОМІКИ ВИМАГАЄ ПОКРАЩЕННЯ ЙОГО ТЕХНІЧНОГО ОБСЛУГОВУВАННЯ</i>	24
<i>В.С.Горбачов. СИРОВИННА БАЗА ВИНОРОБНИХ ЗАВОДІВ МИКОЛАЇВЩИНИ ПОТРЕБУЄ ЗМІЦНЕННЯ</i>	30
<i>О.В.Шебаніна. ЩОДО ВИЗНАЧЕННЯ РАЦІОНАЛЬНИХ РОЗМІРІВ ПІДПРИЄМСТВ ПРОДОВОЛЬЧОГО ПІДКОМПЛЕКСУ</i>	38
<i>И.В.Шеин. ОСНОВНЫЕ НАПРАВЛЕНИЯ РАЗВИТИЯ И ПОВЫШЕНИЯ ЭФФЕКТИВНОСТИ ПРОИЗВОДСТВА В ФЕРМЕРСКИХ И ЛИЧНЫХ КРЕСТЬЯНСКИХ ХОЗЯЙСТВАХ</i>	46
<i>В.В.Лагодієнко. ЩОДО СТРАТЕГІЇ ЗЛИТТЯ ТА ПОГЛИНАННЯ КОМПАНІЙ НА СУЧАСНОМУ ЕТАПІ РОЗВИТКУ СВІТОВОГО БІЗНЕСУ</i>	53
<i>Л.В.Назарова. ТЕНДЕНЦІЇ РОЗВИТКУ МІЖНАРОДНИХ ТОРГОВЕЛЬНИХ ВІДНОСИН МИКОЛАЇВСЬКОЇ ОБЛАСТІ</i>	60
<i>В.І.Гавриш, С.В.Гоцонога. ЗАСТОСУВАННЯ АЛЬТЕРНАТИВНИХ ПАЛИВ У СВІТІ: СТАН ТА ПЕРСПЕКТИВИ</i>	64
<i>О.В.Кустовська. ОСОБЛИВОСТІ ФОРМУВАННЯ ОПТИМАЛЬНИХ СІЛЬСЬКОГОСПОДАРСЬКИХ ЗЕМЛЕКОРИСТУВАНЬ В ПОРЕФОРМЕНИЙ ПЕРІОД</i>	70
<i>Р.М.Кубова, Н.В.Веселівська. ЗАСТОСУВАННЯ МАКРОЕКОНОМІЧНОЇ ЛІНІЙНОЇ БАЛАНСОВОЇ МОДЕЛІ ЛЕОНТЬЄВА “ЗАТРАТИ – ВИПУСК” ДЛЯ АНАЛІЗУ ЕКОНОМІЧНОЇ СИТУАЦІЇ В РЕГІОНІ</i>	78
<i>Т.І.Костюченко. ШЛЯХИ АКТИВІЗАЦІЇ ІНВЕСТИЦІЙНИХ ПРОЦЕСІВ В АПК</i>	81
<i>І.Б.Золотих. СУЧАСНИЙ СТАН ТА ОСНОВНІ НАПРЯМКИ РОЗВИТКУ МОЛОЧНОЇ ПРОМИСЛОВОСТІ УКРАЇНИ</i>	87
<i>Г.М.Кулешова. РОЛЬ ТРУДОВИХ РЕСУРСІВ У ПІДВИЩЕННІ КОНКУРЕНТОСПРОМОЖНОСТІ ВИНОГРАДАРСТВА</i>	90
<i>Н.М.Сіренко. КРЕДИТУВАННЯ ЯК СКЛАДОВА ОРГАНІЗАЦІЙНО- ЕКОНОМІЧНОГО МЕХАНІЗМУ АНТИКРИЗОВОГО</i>	

РОЗВИТКУ ПІДПРИЄМСТВ РЕГІОНАЛЬНОГО АПК	97
<i>К.В.Ілляшенко. ДИНАМІКА ІНВЕСТИЦІЙНИХ ПРОЦЕСІВ В УКРАЇНІ: АГРАРНИЙ АСПЕКТ</i>	105
<i>В.С.Ніценко. ДЕРЖАВНЕ РЕГУЛЮВАННЯ ІННОВАЦІЙНОГО РОЗВИТКУ ТЕХНОЛОГІЧНОГО ПАРКУ В УКРАЇНІ</i>	110
<i>Н.В.Каткова. АНАЛІЗ І ОЦІНКА ФАКТОРІВ ЕФЕКТИВНОСТІ ОЛІЙНОГО ВИРОБНИЦТВА В РИНКОВИХ УМОВАХ ГОСПОДАРЮВАННЯ</i>	113
<i>Н.О.Долгошея. УДОСКОНАЛЕННЯ ВІДНОСИН ЗІ СТРАХУВАННЯ В АПК . 119</i>	
<i>С.Г.Баранюк. ЗАРОБІТНА ПЛАТА: ФОРМИ І СИСТЕМИ</i>	123
<i>Н.А.Ботвинко, С.В.Соболева. ЗМІЦНЕННЯ ПРОДОВОЛЬЧОЇ БЕЗПЕКИ УКРАЇНИ ПРИ АКТИВНОМУ ВХОДЖЕННІ В ГЛОБАЛЬНІ ПРОЦЕСИ</i>	131

СІЛЬСЬКОГОСПОДАРСЬКІ НАУКИ

<i>М.І.Гиль. ЕКОЛОГІЧНА ТА ГЕНЕРАЦІЙНА ЗДАТНОСТІ КОРІВ ЧЕРВОНОЇ СТЕПОВОЇ ПОРОДИ РІЗНИХ ЗОНАЛЬНИХ ТИПІВ В УМОВАХ ВЗАЄМОДІЇ: ГЕНОТИП–СЕРЕДОВИЩЕ</i>	137
<i>О.В.Карпенко. ДОСЛІДЖЕННЯ ГЕНЕТИЧНОЇ СПОРІДНЕНОСТІ КРОСІВ КУРЕЙ РІЗНИХ НАПРЯМКІВ ПРОДУКТИВНОСТІ НА ОСНОВІ КОЕФІЦІЄНТІВ ТРАНСГРЕСІЇ</i>	148
<i>С.О.Назаренко. ВПЛИВ ВЗАЄМОДІЇ ФАКТОРІВ “ГЕНОТИП–СЕРЕДОВИЩЕ” НА ІНКУБАЦІЙНІ ЯКОСТІ ЯЄЦЬ</i>	152
<i>Л.М.Гурля, Л.Г.Хоненко, Л.М.Шевченко, С.М.Гурля, Т.В.Хоненко. ВМІСТ СОЛЕЙ ВАЖКИХ МЕТАЛІВ В ЗЕРНІ ОЗИМОЇ ПШЕНИЦІ</i>	157

ТЕХНІЧНІ НАУКИ

<i>В.С.Шебанін, І.І.Хилько. МЕТОДИКА РОЗРАХУНКУ НЕСУЧОЇ ЗДАТНОСТІ БІСТАЛЕВИХ СТЕРЖНІВ ЗА МЕЖЕЮ ПРУЖНОСТІ</i>	162
<i>С.І.Пастушенко. КОНЦЕПТУАЛЬНІ АСПЕКТИ ЕКСЕРГОЕКОНОМІЧНОГО АНАЛІЗУ ТЕПЛОБМІННИХ АПАРАТІВ</i>	168
<i>О.В.Бондаренко, В.І.Гаєриш, О.Р.Полішкевич. ПРИДАТНІСТЬ ДЕЯКИХ СОРТІВ КУКУРУДЗИ ДО МЕХАНІЗОВАНОГО ЗБИРАННЯ НА ПІВДНІ УКРАЇНИ</i>	173
<i>М.А.Рихальський. АНАЛІЗ РЕЗУЛЬТАТІВ МАТЕМАТИЧНОГО МОДЕЛЮВАННЯ ПОГЛИНАННЯ ПОТОКУ СОНЯЧНОЇ ЕНЕРГІЇ</i>	179
<i>О.С.Шкатов, Т.Б.Гур'єва, С.В.Любевицький, В.Ф.Жлобич. ЕФЕКТИВНІСТЬ ВИКОРИСТАННЯ ЕЛЕКТРОГІДРОІМПУЛЬСНОГО СПОСОБУ ОБЕЗЗАРАЖЕННЯ ТВАРИННИЦЬКИХ СТОКІВ</i>	185
<i>Ю.В.Селезнєв, С.К.Бука. СИСТЕМОЛОГІЯ ПРИ РЕАЛІЗАЦІЇ КОНЦЕПЦІЙ ОБРАЗОВАНЯ</i>	192

ПАМ'ЯТКА ДЛЯ АВТОРІВ СТАТЕЙ

До збірника приймаються статті проблемно-постановчого (теоретичного) і експериментального та методичного характеру, в яких висвітлюються результати наукових досліджень із статистичною обробкою даних, що мають теоретичне і практичне значення, є актуальними для сільського господарства і раніше не публікувалися.

Перелік документів, які подаються до редакції:

Автори подають до редакції такі матеріали:

1. Стаття (УДК — обов'язково).
2. Анотація та ключові слова (українською, російською та англійською мовами).
3. Дискета з текстами статті та анотацій, файлами рисунків.
4. Рецензія на статтю.

1. Стаття повинна бути побудована в логічній послідовності, без повторень, з чіткими формулюваннями, без граматичних помилок, насичена фактичним матеріалом, містити огляд літератури (актуальність та постанову задачі), методика досліджень, результати досліджень, висновки і список літератури.

Стаття подається українською мовою, обсягом не більше 0,3 обліково-видавничого аркуша. Кожна сторінка друкується на одному боці стандартного паперового аркуша (210×297 мм, формат А4), через інтервал 1,5, при цьому ліве поле — 30 мм, праве — 10 мм, верхнє — 20 мм, нижнє — 20 мм. Рукопис статті подається у двох примірниках: на дискеті і віддрукований, підписаний авторами.

2. Дискета — на дискеті має бути два текстових файли, один з текстом статті, називається прізвищем автора, інший — з анотаціями.

Текст статті має бути набраний в редакторі Microsoft Word, версія 6.0, 7.0, 8.0; шрифт Times New Roman Суг, 14 pt; ЗАГОЛОВОК СТАТТІ — великими літерами, виключка по центру. Цитати в тексті повинні супроводжуватись повним і точним посиланням на джерело, яке подається у списку літератури. Список літератури подавати за алфавітом, пронумерованим списком у кінці статті із зазначенням у тексті посилань на цитовану роботу цифрами у квадратних дужках. Бібліографічний список оформити за ДОСТ 7.1.-84. Іноземні прізвища в тексті даються на мові оригіналу.

НАПРИКЛАД:

УДК 631.43.234

АНАЛІЗ ЗЕРНОВИРОБНИЦТВА В РЕГІОНІ

А.М.Іванов, кандидат технічних наук, доцент

Миколаївський державний аграрний університет

Анотація (укр)

Анотація (рус)

** Стаття **

ЛІТЕРАТУРА

1. Т.А.Бойко Економічне регулювання сфери відтворення робочої сили.-К., 1997.- 152с.

2. **Таблиці** – мають бути набрані в програмі Microsoft Word '95, 97, 2000 або MS Excel; шрифт – Times New Roman Cyr, 14 pt; обрамлення, виключка по центру. Таблиці повинні мати заголовок, а якщо їх більше однієї, нумерувати арабськими цифрами.

Таблиця 2

**Парк тракторів, зернозбиральних комбайнів
сільськогосподарських підприємств Миколаївської області**

Показники	1990 р.	1996 р.	2000 р.	2001 р.	2002 р.	2003 р.	2003р до 1990 р, %
Кількість тракторів, шт	21863	17039	11741	10661	9647	8831	40,4

3. **Формули** – повинні бути написані в програмі Equation Editor 3.0. (цей редактор є внутрішнім редактором формул у Microsoft Word); змінні математичні величини в тексті відповідно до формул – пишуть літерами.

4. **Малюнки** – потрібно виконувати у редакторі Microsoft Word '95, версія 6.0 або 7.0 за допомогою функції “Створити малюнок”, а не виконувати малюнок поверх тексту! Малюнок має бути розташований по центру, шириною – не більше 11 см. У випадку складних креслень виконувати їх у редакторі Corel Draw версії не нижче 5.0, або у одному з форматів – PCX, BMP, JPEG, WMF. Фотографії – повинні бути відскановані і внесені на цю ж дискету в окремий файл під назвою Photo у одному з форматів – PCX, BMP, JPEG. У самому ж тексті повинно бути вказане місце для Фото.

5. **Графіки** – зроблені в програмі MS Excel, як малюнки.

На кожну формулу, таблицю, малюнок, графік потрібно робити в тексті посилання.

Вісник аграрної науки Причорномор'я
Випуск 3(31) - 2005 р.

Технічний редактор: О.М.Кушнарьова.
Комп'ютерна верстка: К.С.Яновський.

Підписано до друку 27.10.2005 Формат 60 x 84 ^{1/16}.
Папір друк. Друк офсетний. Ум.друк.арк. 12,5.
Тираж 300 прим. Зак. № _____. Ціна договірна.

Надруковано у видавничому відділі
Миколаївського державного аграрного університету
54010, м.Миколаїв, вул.Паризької комуни, 9