

УДК 621.822.002.2

## **ПРИСТРІЙ ДЛЯ ВИПРОБУВАННЯ РОБОЧИХ ОРГАНІВ СІЛЬСЬКОГОСПОДАРСЬКИХ МАШИН**

*М.С.Гріпачевський, кандидат технічних наук*

*В.В.Мамарін, кандидат технічних наук*

*Миколаївський державний аграрний університет*

*Пропонується пристрій для випробування нових зразків робочих органів сільськогосподарської техніки. Пристрій, який кріпиться до передньої частини рами трактора, забезпечує задану глибину обробки та пряmolінійність руху при виконанні робочих ходів.*

*Предлагается устройство для испытания новых образцов*

*рабочих органов сельскохозяйственной техники. Устройство, которое крепится к передней части рамы, обеспечивает заданную глубину обработки и прямолинейность движения при выполнении рабочих ходов.*

На теперішній час відомі пристрої і установки, за допомогою яких можна провести випробовування знов створюваних конструкцій робочих органів різноманітних сільськогосподарських машин, які взагалі виконують операції по підготовці ґрунту, посіву та насадження різноманітних сільськогосподарських культур.

Одним з найбільш розповсюджених пристроїв є ґрунтовий канал, до складу якого входить вузькоколійна залізнична дорога на ґрунтовому полотні, на якому розташований візок з електричним приладом. До нього кріпляться випробувальні зразки робочих органів сільськогосподарських машин.

Недоліком цього ґрунтового каналу є велика вартість і низький ступінь використання.

До іншого пристрою відноситься: ґрунтова полоса, на якій з обох сторін встановлено барабани з приводною станцією. До тросу, який намотується на барабани, кріпиться опірний візочок, до якого кріпляться робочі органи, що випробовуються. Недоліком цього способу є неможливість дотримуватися курсової стійкості, здійснення зворотного робочого руху, а також велика вартість тягового пристрою і візка.

Для виключення вищевказаних недоліків нами пропонується пристрій, розташований на правій передній частині рами 1 трактора Т-150К.

Метою пристрою є підвищення якості проведення випробувань робочих органів сільськогосподарських машин з використанням серійного трактора

Пристрій складається із ферми 3, кінець якої може займати будь-яке положення по висоті за допомогою гідроциліндра 2, який керується із кабіни трактора. На кінці ферми знизу прикріплюється поворотна плита 4, до якої прикріплено випробуваний робочий орган сільськогосподарської машини 5. Поворотна плита за допомогою гідроциліндра і циліндричної пари може обертатися навколо вертикальної осі на 180 градусів з ціллю забезпечення можливості

здійснення повороту робочих органів для роботи при русі трактора вперед і назад.

Випробовування проводиться таким чином. Трактор з начепленим пристроєм рухається вперед по бетонній рівній полосі до кінця ділянки.

Потім за допомогою гідроциліндра робочі органи повертаються на 180 градусів і здійснюється робочий хід при русі трактора заднім ходом. При цьому витримується задана глибина обробки завдяки можливості встановлення її величини за рахунок гідроциліндра, а рух трактора по рівній бетонній основі забезпечує задану глибину обробки і виключає наявність спеціальних опорних коліс для витримки глибини обробки.

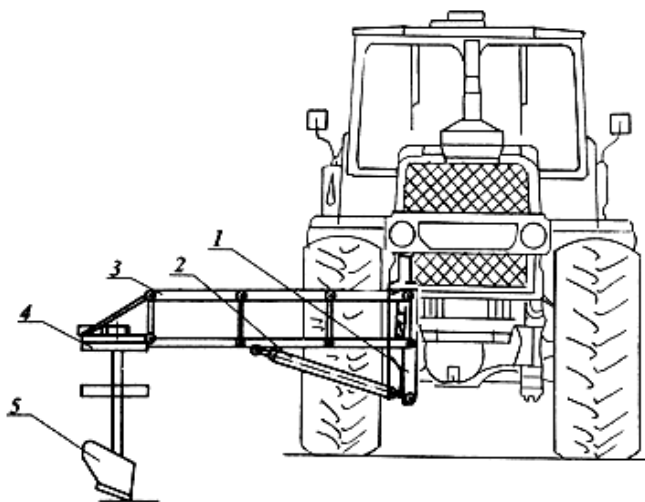


Рис. Схема агрегату

Тобто, завдяки цьому пристрою забезпечується одночасно глибина обробки, прямолінійність руху і мінімальне відхилення від заданої глибини, а завдяки великій масі трактора виключається можливість відхилення від прямолінійного руху трактора.

У порівнянні з існуючим засобом механізації ґрунтовою сму-

гою з привідним барабаном, до якого кріпляться зразки робочих органів, запропонований пристрій на підставі інженерних та економічних розрахунків має матеріалоємність відповідно 0,001 т/га та 0,003 т/га, енергоємність 28 кВт/га та 66,6 кВт/га і питомі капіталовкладення відповідно 189,31 грн./га та 242,95 грн./га.

Таким чином, запропонований пристрій значно дешевший при виготовленні в порівнянні з ґрунтовим каналом, забезпечує прямолінійність і точність витримки глибини обробки в порівнянні з пристроєм, який складається з двох барабанів з тяговим тросом, а використання трактора Т-150К з пропонуваним пристроєм в якості енергетичного засобу значно скорочує витрати енергії, так як використовується тільки при проведенні випробовування, а основне його призначення — виконання сільськогосподарських операцій в господарстві.