



**МІНІСТЕРСТВО АГРАРНОЇ
ПОЛІТИКИ УКРАЇНИ**

**МИКОЛАЇВСЬКИЙ ДЕРЖАВНИЙ
АГРАРНИЙ УНІВЕРСИТЕТ**

ВІСНИК

АГРАРНОЇ НАУКИ ПРИЧОРНОМОР'Я

ВИПУСК 3(27)

Миколаїв – 2004



МІНІСТЕРСТВО АГРАРНОЇ
ПОЛІТИКИ УКРАЇНИ

МИКОЛАЇВСЬКИЙ ДЕРЖАВНИЙ
АГРАРНИЙ УНІВЕРСИТЕТ

ВІСНИК

АГРАРНОЇ НАУКИ ПРИЧОРНОМОР'Я

ВИПУСК 3(27)

- *Економічні науки*
- *Сільськогосподарські науки*
- *Технічні науки*

Миколаїв – 2004

Миколаївський державний аграрний університет

Науково-теоретичний фаховий журнал “Вісник аграрної науки Причорномор’я” Миколаївського державного аграрного університету.

Редкол.: В.С.Шебанін (гол. ред.) та ін. - Миколаїв, 2004

Випуск 3(27). – 2004. – 251 с.

У збірнику висвітлено результати наукових досліджень з питань економіки, проблем сільськогосподарських та технічних наук, досліджуваних ученими, аспірантами, магістрами та студентами Миколаївського державного аграрного університету та інших навчальних закладів Міністерства аграрної політики України.

Рекомендовано до друку вченою радою Миколаївського державного аграрного університету.

Протокол № 3 від 30.11.2004 р.

Точка зору редколегії не завжди збігається з позицією авторів.

РЕДАКЦІЙНА КОЛЕГІЯ:

ГОЛОВНИЙ РЕДАКТОР: *д.т.н., проф. В.С.ШЕБАНИН,*
ЗАСТУПНИК ГОЛОВНОГО РЕДАКТОРА: *д.е.н, проф. І.І.ЧЕРВЕН,*
ВІДПОВІДАЛЬНИЙ СЕКРЕТАР: *к.ф.-м.н., доц. А.Т.МАЛЬЦЕВ*

ЧЛЕНИ РЕДАКЦІЙНОЇ КОЛЕГІЇ:

д.е.н., проф. І.Н.Топіха, д.е.н., проф. М.Ю.Куліш, д.ю.н., проф. О.В.Скрипнюк, д.е.н., проф. Л.О.Мармуль, д.е.н., проф.М.М.Караман, д.е.н., проф. В.Г.В'юн, д.е.н., проф., В.Д.Пантелеев, к.е.н., доц. В.П.Клочан, д.с.г.н., проф. В.С.Топіха, д.с.г.н. Є.М.Агапова, д.с.г.н., проф. Б.О.Вовченко, д.с.г.н. Т.І.Нежлукченко, д.с.г.н., проф. В.П.Коваленко, д.с.г.н., проф. Т.В.Підпала, к.с.г.н, доц. М.І.Гиль, д.с.г.н., проф. С.Г.Чорний, д.с.г.н., проф. М.М.Козут, д.с.г.н., проф. А.В.Тихонов, д.с.г.н., проф. В.П.Гордієнко, д.с.г.н., проф. В.І.Жарінов, д.б.н., проф. А.І.Орлюк, к.с.г.н, доц. Л.М.Шевченко, к.т.н., доц. С.І.Пастушенко, д.т.н., проф. Ю.В.Селезньов, д.т.н. Б.І.Бутаков, д.т.н., проф. Б.Г.Тимошевський, д.т.н., проф. Г.Є.Топілін, д.т.н., проф. Л.І.Грачова, д.т.н., проф. В.Д.Будак, д.т.н., проф. В.О.Пермяков, д.т.н., проф. С.Ф.Пічугін, д.т.н., проф. О.Ф.Яременко, д.т.н., проф. В.В.Стоянов.

Адреса редколегії:
54010, Миколаїв, вул. Паризької комуни, 9,
Миколаївський державний аграрний університет, тел. 34-41-72

Свідоцтво про державну реєстрацію
КВ №6785 від 17.12.2002.

© Миколаївський державний
аграрний університет

МІНІСТЕРСТВО АГРАРНОЇ ПОЛІТИКИ УКРАЇНИ

Вісник аграрної науки Причорномор'я

Науково-теоретичний фаховий журнал

Видається Миколаївським державним аграрним університетом

Вип. № 3 (27)

2004 р.

ЕКОНОМІЧНІ НАУКИ

УДК 631.16:338.434

**ПРОБЛЕМИ ДЕРЖАВНОЇ ФІНАНСОВОЇ ПІДТРИМКИ
СІЛЬСЬКОГОСПОДАРСЬКИХ ПІДПРИЄМСТВ**

*М.Я.Дем'яненко, доктор економічних наук, професор
Національний науковий центр "Інститут аграрної економіки"*

Особливість фінансової підтримки сільськогосподарських підприємств, якщо розглядати її з чисто теоретичних позицій, полягає в тому, що вона не повинна пов'язуватися з виробничою діяльністю. Пояснюється це тим, що за ринкових умов виробнича (операційна) діяльність має здійснюватись на засадах самофінансування і за результатами такої діяльності навпаки через податки поповнюватися Державний бюджет. Це означає, що будь-яка господарська діяльність юридичної особи має економічну доцільність тільки в тому випадку, коли, як мінімум, доходи покривають витрати, тобто просте відтворення забезпечується.

Але комерційна діяльність господарських структур не обмежується тільки безпосередньо виробництвом. Вона на багато ширша і виходить за межі внутрішньогосподарських відносин, де діють інші фактори, які теж впливають на комерційну діяльність, але формуються на іншому рівні і, у більшості випадків безпосередньо не залежать від суб'єктів господарювання. Ці фактори створюють

зовнішні умови господарювання, які мають бути відносно рівними для усіх учасників ринку інакше буде порушуватися принцип “доброросовісної” конкуренції.

Такі умови, тобто конкурентноздатне ринкове середовище, повинні створюватись за участю держави через різні механізми і важелі, які можуть бути як адміністративними, так і економічного спрямування, серед яких важливе місце відводиться фінансовим чинникам.

В аграрному секторі АПК ця проблема з актуальної в перші роки його реформування перетворилася в ключову, яку не вдалося належним чином вирішити до цього часу. Але не можна сказати, що цьому питанню не приділялася увага. Є і певні успіхи в цьому напрямку. Досить відзначити, що фінансування сільського господарства за останні чотири роки збільшилося майже у 2 рази і у 2003 році становило 4,7 млрд. грн. (табл.).

Таблиця

Фінансова підтримка сільськогосподарських підприємств

№ п/п	Показники	2000 р.	2001 р.	2002 р.	2003 р.
1	Позабюджетні кошти, млн. грн.	2004,5	2712,2	3527	3467
1.1	їх питома вага у загальному фінансуванні, %	79,2	78,5	83	73,3
2	Фінансування з Держбюджету, млн. грн	528	745	722	1261,7
2.1	їх питома вага у загальному фінансуванні, %	20,8	21,5	17	26,7
3	Всього надійшло фінансових ресурсів у сільське господарство, млн.грн.	2532,5	3457,2	4249	4727,7
3.1	Всього, %	100	100	100	100

1) Розраховано за даними Міністерства аграрної політики

Як видно з наведених у таблиці даних, основу фінансування сільського господарства зараз становлять позабюджетні кошти (80 %), які формуються, головним чином, через спеціальні податкові механізми. Такий підхід до фінансового забезпечення в силу об'єктивних причин був вимушеним і запроваджувався як тимчасовий. Враховуючи це, очікується значне зростання навантаження

на Державний бюджет по цьому напрямку видатків (на 2005 рік передбачається більше 8 млрд. грн.), що вимагатиме застосування більш досконалих механізмів використання таких коштів.

Практика бюджетного фінансування сільського господарства, що склалося, підтверджує правильність такого висновку. Ефективність використання коштів, що виділялися з Державного бюджету, була низькою, головним чином, внаслідок недостатньої відпрацьованості системи і механізмів бюджетного фінансування.

З огляду на зазначене, та необхідність максимізації ефективності від обмежених фінансових ресурсів доцільна зміна підходів до використання бюджетних коштів. В цьому зв'язку великі перспективи щодо покращання цільового використання бюджетних коштів відкриваються із запровадженням програмно-цільового підходу до управління бюджетним процесом.

Для нашої країни ця справа відносно нова, тому при наявності досягнень на цьому шляху, як показує дослідження, є можливості подальшого удосконалення. Насамперед, це стосується проблеми об'єктивності обґрунтування цільових програм як за їх змістом, розмірами фінансування, так і термінами виконання. Щодо аграрного сектора, та це призводить до того, що значну кількість бюджетних програм не можна вважати цільовими програмами. Тут присутні як фінансування разових міроприємств виробничого характеру, так і спеціальних заходів. Завдяки цьому кількість цільових програм щорічно збільшується, що послаблює обґрунтованість їх доцільності і ускладнює наступний контроль за виконанням.

Не заперечуючи необхідність фінансування разових виробничих витрат в сільському господарстві, особливо у несприятливі роки, а також фінансування спеціальних заходів на зразок боротьби з епізоотіями сільськогосподарських тварин та шкідниками і хворобами сільськогосподарських рослин, ми вважаємо, що до фінансування таких заходів недоцільно застосовувати такі ж вимоги, як до цільових програм. Тут повинні бути інші, в основному нормативні, підходи.

Виділення таких об'єктів фінансування в окремий блок дозволить підвищити статус цільових програм, а, отже, і вимоги до їх

формування і наступного цільового використання.

Не повністю вирішеною щодо аграрного сектора залишається проблема фінансування цільових програм протягом року. Кошти виділяються, як правило, без ув'язки з технологічними потребами переважно в кінці року, що створює передумови для вимушеного нецільового їх використання. Так, наприклад, у 2003 році Міністерству аграрної політики Державним казначейством у жовтні – грудні було виділено для проведення видатків 49,8% річних призначень, в тому числі в грудні – 21,6 відсотка. Це негативно вплинуло на використання бюджетних коштів, “не освоєними” за 2003 р. виявилось 6,2 млн. грн.

Враховуючи такі факти, а також системність їх повторення, на наш погляд, доцільно було б розглянути питання взаємної відповідальності в бюджетному процесі. У випадках “недофінансування” протягом року і “перифінансування” в кінці року, якщо це мало негативні наслідки, доцільно передбачити певні механізми врахування таких ситуацій. Для початку достатньо було б збереження (перенесення) невикористаних коштів в таких випадках на наступний рік без зменшення на цю суму загального фінансування.

Отже, однією із важливих передумов цільового використання бюджетних коштів суб'єктами фінансування виступає якість бюджетного планування, особливо в частині обґрунтованості цільових програм.

Слід зазначити, що в цьому напрямку є помітні позитивні зрушення: у 2002 р. Кабінетом Міністрів схвалено Концепцію застосування програмно-цільового методу в бюджетному процесі [1]; у 2004 р. прийнято Закон “Про державні цільові програми” [2]; Міністерством економіки та з питань Європейської інтеграції України опрацьовано Методичні рекомендації щодо розроблення державних цільових програм [3] та т. ін. Це дозволило значною мірою підвищити рівень регламентації як формування Державного бюджету, так і відносин із суб'єктами фінансування при його використанні. Внаслідок цього, в цілому бюджетний процес став більш керованим і передбачуваним.

Але, що стосується цільових програм, то тут при достатньому

законодавчому і методичному забезпеченні, окремі моменти, особливо стосовно аграрного сектору АПК, потребують подальшого удосконалення. Мова йде, насамперед, про рівень опрацювання цільових програм. Крім недостатнього їх змістовного обґрунтування, в більшості випадків відсутні належні розрахунки економічної ефективності, окупності витрат. Це ускладнює вибір найбільш ефективних проектів на стадії формування Державного бюджету, наступний контроль за цільовим використанням коштів, аналіз та оцінку фактичної реалізації програм.

Вся ця інформація повинна міститися в паспортах бюджетних програм, які мають складатися на кожен програму [4]. Але при аналізі змісту самих програм з'ясовується, що такої інформації в паспорті вкрай недостатньо. За інформацією, яка передбачається в паспорті, виконати завдання щодо аналізу ефективного виконання кожної програми практично неможливо.

Така ж ситуація спостерігається щодо формування в паспорті інформації про виконання бюджетної програми.

Отже, із викладеного випливає, що, по-перше, практично відсутні розрахунки ефективності бюджетних програм на стадії їх проектування (планування), по-друге, практично відсутнє визначення такої ефективності і за фактичними результатами, і, по-третє, для таких розрахунків (як планових, так і фактичних) не передбачається необхідна інформаційна база. Зрозуміло, що без обґрунтування ефективності цільових програм на стадії бюджетного планування і визначення їх ефективності при фактичній їх реалізації очікувати належних результатів від бюджетного фінансування, як показує вітчизняна практика, не приходиться.

В той же час, зарубіжний досвід свідчить, що в розвинених країнах при бюджетному фінансуванні сільського господарства першочергова увага приділяється саме плануванню і звітності. Як тільки сільськогосподарський підприємець отримує бюджетне фінансування, він повинен звітуватися перед фінансовими органами по повній програмі.

На наш погляд, немає достатніх підстав не враховувати цей важливий компонент у відносинах із сільськогосподарськими

підприємствами при їх державній підтримці і нам, а це означає детальне опрацювання і запровадження не окремих (розрізнених) заходів, а цілісної системи і механізмів інформаційного забезпечення через облік і звітність, по-перше, про цільове використання бюджетних коштів кожним суб'єктом фінансування; по-друге, якісного обґрунтування ефективності цільових програм на стадії бюджетного планування, і не менш якісних розрахунків економічної ефективності при їх фактичному виконанні.

ЛІТЕРАТУРА

1. Концепція застосування програмно-цільового методу в бюджетному процесі, схвалена розпорядженням Кабінету Міністрів України від 14 вересня 2002 р. № 538 – р.
2. Закон України “Про державні цільові програми” від 18 березня 2004 р. № 1621.
3. Тимчасові Методичні рекомендації щодо розроблення державних цільових програм, затверджені наказом Міністерством економіки та з питань Європейської інтеграції України від 8 травня 2003 р. № 114.
4. Правила складання паспортів бюджетних програм та інформація про їх використання, затверджені наказом Міністерством фінансів України від 29 грудня 2002 р. № 1098.

УДК 631.153.339

ПО ПРОЕКТУ СОЗДАНИЯ ИНФОРМАЦИОННО–ТОРГОВОЙ СИСТЕМЫ “ОТКРЫТЫЙ ПРОДОВОЛЬСТВЕННЫЙ РЫНОК РЯЗАНСКОЙ ОБЛАСТИ”

Г.И.Юрьева, доктор экономических наук, профессор

Д.М.Литвинов, аспирант

Рязанская государственная сельскохозяйственная академия

Одним из главных факторов низкой инвестиционной привлекательности региона — непрозрачная информационная среда и отсутствие инфраструктуры рынка.

Сегодня Рязанская область по-прежнему у истоков создания

организованного рынка продовольствия, несмотря на то, что торги начались во многих регионах России.

Сложившейся инфраструктуре только зернового рынка Рязанского региона явно не хватает функции обеспечения необходимой устойчивости. Сельскохозяйственные товаропроизводители сразу после сбора зерна нового урожая вынуждены продавать достаточно большую его часть, чтобы рассчитаться со взятыми под посевную и уборку кредитами. Это приводит к значительному превышению предложения над спросом и резкому снижению цены на рынке до величины около 90-100 долларов за продовольственную и 70-80 долларов за фуражную пшеницу. В зимне-весенний период происходит почти равномерный рост цены зерна, верхний предел которого (130-150 долларов за тонну) приближается к мировым ценам. Упущенная выгода только по рынку зерна в разрезе одного района (например, Сараевского приibl. цифры. 100 тыс. тонн. Реализация в сентябре по 3000 руб. Если бы продажа была в марте 2004 года — цена — 5800-6000 руб. Упущенная выгода $100\ 000\ \text{тонн} \cdot (6000\ \text{руб.} - 3000\ \text{руб.}) - 2000\ 0000\ \text{руб.}$ (плата за хранение) = 298 млн. руб. Такой сценарий позволяет создать на базе зерна новый финансовый инструмент с доходностью 60-100% годовых в рублях. В бюджете РФ заложены финансовые ресурсы для регулирования рынка зерна методом товарных интервенций, но этих денег явно недостаточно для сглаживания сезонных колебаний.

Сейчас в рамках федеральной целевой программы “Электронная Россия” идет становление всероссийского биржевого рынка зерна. Успешная реализация этого проекта даст значительные результаты. Появится возможность эффективно проводить государственную ценовую политику в этом сегменте рынка, увеличить налоговые поступления в бюджеты всех уровней за счет легализации торговли зерном. Создание биржевого рынка позволит формировать репрезентативные цены, обеспечить систему гарантий оплаты и поставки товара.

Мы считаем, что построение информационно-торговой системы продовольствия является более эффективным шагом к органи-

зованному рынку, не ограничивая электронные торги только зерном. В результате выполнения первого этапа проекта органы федеральной и региональной исполнительной власти РФ смогут осуществлять прогнозирование цен на основе данных мониторинга и статистической информации, сформированной из предложений участников рынка сельскохозяйственной продукции. Повысится эффективность и снизятся затраты на проведение закупочных и товарных интервенций. Расширится налогооблагаемая база, так как сделки между участниками рынка будут заключаться на обоснованных ценовых условиях. С другой стороны, ценовые ориентиры помогут продавцам зерна принимать адекватные решения при заключении сделок. Произойдет увеличение количества операторов рынка и контрагентов, а число посредников, напротив — сократится. Появится возможность улучшить организацию хозяйственной деятельности за счет получения информации, размещаемой на доске объявлений. Например, условия кредитования на рынке для операций с горюче-смазочными материалами, удобрениями и т.д.

Алгоритм 1 этапа работы по проектированию и созданию информационно-торговой системы “Открытый продовольственный рынок Рязанской области” (сроки: сентябрь 2004 года)

1. Включить данные проектно-изыскательские работы по созданию организованного рынка продовольствия на базе электронных торгов в программу социально-экономического развития Рязанской области.
2. Провести анализ существующих в других регионах информационно-торговых систем и разработать систему мероприятий по формированию и развитию инфраструктуры рынка продовольствия Рязанской области. Выполнить оценку деятельности объектов инфраструктуры продовольственного рынка и определить их работу в единой системе электронной торговли.
3. Подготовить проект создания информационно-торговой системы “Открытый продовольственный рынок” в Рязанской области.

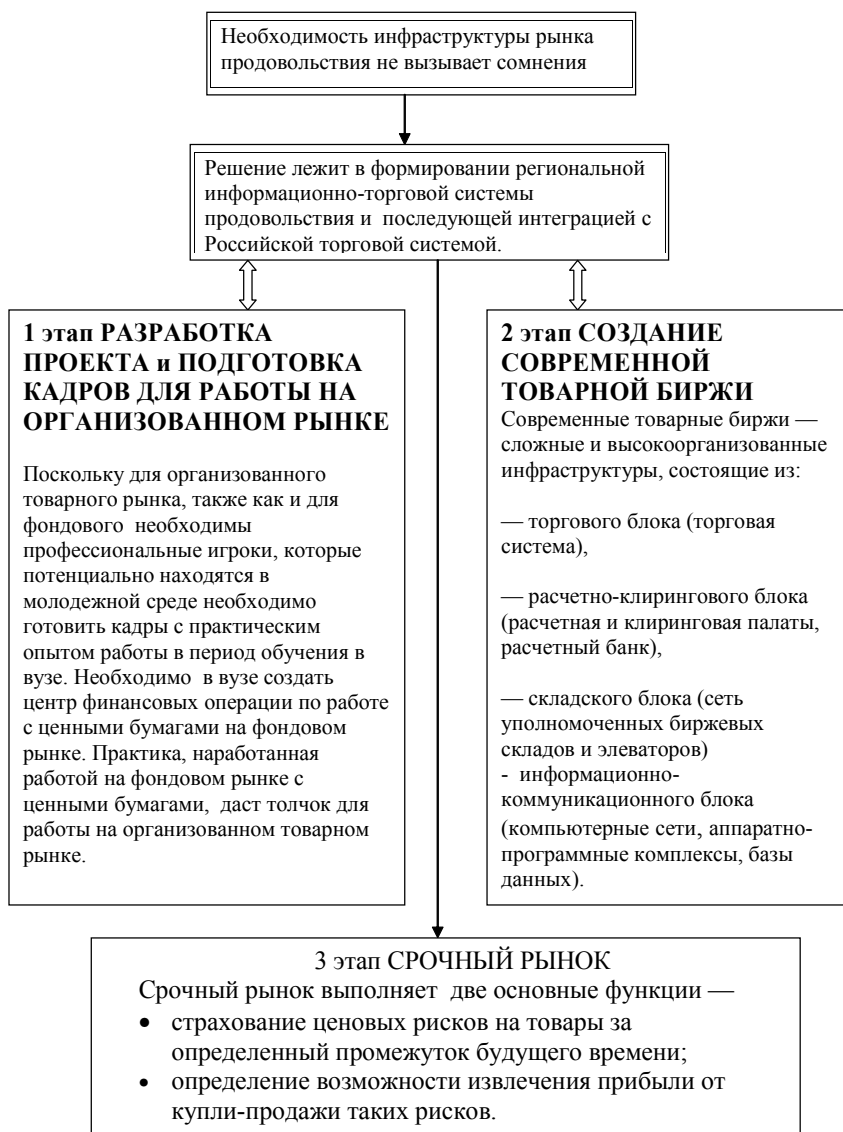


Рис. Логика формирования организованного рынка продовольствия в Рязанской области

4. Для обеспечения финансовой и методической поддержки провести согласование работ по созданию организованного рынка продовольствия с Федеральным агентством по регулированию продовольственным рынком России при Министерстве сельского хозяйства.

Алгоритм 2 этапа работы по проектированию и созданию информационно-торговой системы “Открытый продовольственный рынок Рязанской области” (сроки: январь 2005 – декабрь 2005 год)

1. Подготовка кадров для работы в информационно-торговой системе с прохождением стажировки в регионе с действующей информационно-торговой системой.
2. Создание материально-технической базы информационно-торговой системы и проведение организационно-экономических мероприятий по проектированию регламента функционирования каждого структурного подразделения.

Решение проблемы лежит в многоэтапной интеграции СПОТ-рынка и срочного рынка в единую органическую целостность, для этого необходимо тесно связать товарный рынок с фондовым, генерируя финансовые инструменты.

3. Создание в административных районных центрах подразделений информационно-торговой системы с обеспечением электронного документооборота с системой в целом.
4. Ввод информационно-торговой системы в эксплуатацию.

Третий этап проекта (ориентировочно 2006–2007 год) – это создание производных инструментов. Участникам рынка будут предоставлены возможности хеджирования (страхования) рисков неблагоприятного изменения цен на сельскохозяйственную продукцию, в том числе связанных с зависимостью от климатических условий.

Опыт работы уже действующей в Санкт-Петербурге информационно-торговой системы “Открытый продовольственный рынок” и Тамбовской товарной биржи может быть использован и адаптирован к условиям Рязанской области.

ТЕОРЕТИЧНІ І МЕТОДОЛОГІЧНІ ОСНОВИ ІНТЕНСИВНОГО РОЗВИТКУ АГРОПРОМИСЛОВОГО ВИРОБНИЦТВА

*І.Н.Топіха, доктор економічних наук, професор
Миколаївський державний аграрний університет*

Об'єктивні умови переходу від екстенсивної до інтенсивної форми розширеного відтворення створено переходом країни до ринкової економіки.

Суспільне виробництво може розвиватися за рахунок як екстенсивних, так і інтенсивних факторів. Екстенсивні фактори обумовлюють розгорнуте застосування кількісних показників використовуваних ресурсів, інтенсивні — їх якісне удосконалення і більш ефективне використання. Екстенсивне збільшення обсягів виробництва завжди обмежене залежно від об'єктивних ресурсних можливостей, інтенсивне — не має межі удосконалення. А це один з головних напрямів розвитку конкурентоспроможного виробництва.

Дослідженням різних аспектів інтенсифікації АПК займалися вчені-аграрники Бугуцький О., Борщевський П., Гайдуцький П., Лобас М., Лукінов І., Саблук П., Трегубчук В. та багато інших. Але проблема визначення економічної сутності інтенсифікації аграрного виробництва ще не вирішена і постійно дискутується в літературі. До недавнього часу більшість вітчизняних економістів-аграрників була схильна розкривати поняття інтенсивності відповідно до вчення про інтенсивний та екстенсивний тип відтворення, за яким інтенсифікація трактувалася залежно від рівня концентрації капіталу в розрахунку на одиницю земельної площі. Проте, з позицій сучасного розвитку сільського господарства, на наш погляд, таке визначення є не повним. Як переконують численні дані, сьогодні у розвинутих країнах з ринковою економікою підвищення ефективності аграрного виробництва нерідко досягається при відносному зниженні рівня виробничих затрат. З цих позицій виправдано інтенсивність розглядати з урахуванням не лише розміру додаткових матеріальних вкладень, а й досягнутих результатів

господарювання і на цій основі домагатися забезпечення випереджаючих темпів зростання обсягів виробництва продукції з 1 га земельної площі з одночасним підвищенням ефективності використання авнсованого капіталу.

Загальною закономірністю екстенсивного типу розвитку виробництва є те, що його кінцеві результати і витрати суспільної праці змінюються прямопропорційно. Інтенсивний розвиток характеризується зростанням продуктивності суспільної праці, тобто зростанням кінцевих результатів виробництва в розрахунку на одиницю сукупних затрат живої і уречевленої праці. При цьому спостерігається випереджаючий ріст кінцевих результатів виробництва в порівнянні з затратами виробничих ресурсів. При екстенсивному типу розвитку значна частка приросту продукції досягається, в основному, за рахунок кількісного росту залучених засобів виробництва та робочої сили.

Більш конкретну інтерпретацію терміну “інтенсифікація” стосовно сільськогосподарського виробництва знаходимо у М. Лобаса [2]. Він відзначає, що відмінною особливістю інтенсивного розвитку є якісне удосконалення продуктивних сил і виробничих відносин на основі впровадження у виробництво більш досконалої техніки, технологій, форм власності і організації праці, нових, більш продуктивних сортів сільськогосподарських культур і пород тварин, підвищення рівня кваліфікації і професійної майстерності робітників, високої трудової і виконавчої дисципліни, матеріальної зацікавленості тощо.

Дуже часто в дослідженнях з питань інтенсивного розвитку аграрного виробництва ігнорувалася сама ідея комплексного вивчення і використання взаємопов'язаних і взаємообумовлених біотичних (рослина), абіотичних (грунт, клімат, погода) і антропогенних (матеріально-технічні, організаційно-економічні, інформаційні ресурси) факторів виробництва. Інтенсифікація здійснювалася без глибокого урахування природно-кліматичних, а тим більш економічних умов господарювання. За період 1960-1990 рр. при збільшенні у 5-10 разів вартості основних виробничих фондів сільськогосподарського призначення, енергетичних

потужностей, поставок мінеральних добрив, агрохімікатів, пестицидів, за обсягами будівництва меліоративних споруд країна наблизилась, а по деяких показниках і випередила США та країни ЄС. В той же час валовий збір і урожайність основних сільськогосподарських культур зростали вкрай повільно, а деяких з них залишались незмінними і навіть зменшувалися.

Аналіз багаторічних даних роботи підприємств АПК України свідчить, що виробнича діяльність на них здійснюється з великими технологічними перевитратами енергетичних ресурсів, обсяги споживання яких в 2-6 разів вищі, ніж в країнах Західної Європи і США.

За період 1990-1996 рр. ВВП зменшився на 55,6%, а його енергомісткість і електромісткість зросли відповідно на 42,4 і 51,7%. Такі перевитрати енергоресурсів при переході до ринкової економіки не можуть забезпечити виробництво конкурентоспроможної продукції і створити умови для розширеного відтворення.

Аналіз показує, що агропромисловий комплекс України належить до найбільших споживачів енергоресурсів. За рік тут використовується в середньому 41,1-47,5% паливно-мастильних матеріалів від загального обсягу їх споживання в народному господарстві. Тому орієнтація на ресурсо- та енергозбереження повинна стати пріоритетною в більшості впроваджуваних нововведень. Перехід до ресурсо- та енергозберігаючих систем ведення сільського господарства, систем землеробства, технологій і прийомів — головний напрям підвищення конкурентоспроможності вітчизняного АПК.

Інтенсифікація агропромислового виробництва — це процес комплексних заходів, які обумовлюються не тільки інвестиційними факторами. Відомо, що сама досконала сучасна техніка і технологія не дадуть очікуваних результатів, якщо в процесі впровадження нових форм господарювання не будуть створені необхідні соціально-економічні, матеріальні і моральні стимули, які б сприяли активізації творчої активності людини і забезпечували її реальну зацікавленість у результатах праці. Саме тому особлива роль в інтенсифікаційних процесах повинна надаватися безпосередньо лю-

дині, від мотиваційної поведінки якої залежить обґрунтованість прийняття тих чи інших виробничих рішень і в підсумку забезпечується ефективність функціонування нових виробничих відносин.

Висновок: методологія комплексної інтенсифікації, яка обумовлює якісне удосконалення сукупності економічних, організаційних, технологічних, екологічних, соціальних та інших факторів виробництва — це основа інтенсивного розвитку агропромислового виробництва.

ЛІТЕРАТУРА

1. Борщевский П.П. Интенсификация производства в пищевой промышленности. — К.: Урожай, 1989 — 136 с.
2. Лобас Н.Г. Интенсификация зернового хозяйства Украинской ССР в условиях становления рыночных отношений. -К.: Урожай, 1991. — 264 с.
3. Тивончук С.О., Калінчик М.В. Модель конкурентоздатності сільськогосподарського виробництва в ринкових умовах (суть та методичні підходи до розробки моделі)// Економіка АПК. — 1996. — №2. — С. 44-49

УДК 332.025.28

МЕТОДИЧЕСКИЕ ПОДХОДЫ К ПРИВАТИЗАЦИИ ИМУЩЕСТВА ВОДОХОЗЯЙСТВЕННЫХ ЭКСПЛУАТАЦИОННЫХ ОРГАНИЗАЦИЙ

В.А.Рыбинцев, доктор экономических наук,

Университет экономики и управления, г.Симферополь

М.Ф.Кудин, кандидат экономических наук,

Крымский филиал Института гидротехники и мелиорации УААН

Актуальность проблемы. Рыночные преобразования в Украине предусматривают решение ряда актуальных вопросов, где одним из основополагающих является приватизация государственной собственности.

В разных странах в понятие “приватизация” вкладываются свои определения, связанные с особенностями этого процесса и этих стран. В этой связи следует привести ряд определений,

характерных для рыночного хозяйства. Так, в США — это “переход права собственности от государства к частным лицам или смена государственной собственности на частную” [4]. В Англии приватизация подразумевает сокращение доли государства в капитале предприятия до уровня менее 50 процентов. В экономическом словаре Габлера определение “приватизация” звучит так: “Передача функций государственной собственности частному сектору народного хозяйства с тем, чтобы распределение и взаимодействие ресурсов осуществлялись через рынок” [1]. В Японии слово “приватизация” употребляется в трёх последовательных значениях, последним из которых является “преобразование государственной или государственно-частной корпорации в частную”.

Под приватизацией в официальных документах восточно-европейских стран подразумеваются различные толкования, которые, кстати, не особенно отличаются от уже названных, что объясняется содержанием приватизации, осуществленной в странах Европы. В Венгрии приватизация подразумевает полный либо частичный переход имущества государственных предприятий в собственность хозяйствующих субъектов, включая частное и иностранное владение. В Польше приватизация означает преобразование собственности государственных предприятий в частную, акционерную, кооперативную, смешанную и другие формы собственности [4].

Наконец, в Законе Украины “О приватизации государственного имущества” приватизация представлена как процесс “отчуждения имущества, находящегося в собственности государства, и имущества, принадлежащего Автономной Республике Крым, в пользу физических и юридических лиц, которые могут быть покупателями в соответствии с этим законом, с целью повышения социально-экономической эффективности производства и привлечения средств на структурные преобразования экономики Украины” [3].

В соответствии с вышеназванным законом не подлежат разгосударствлению объекты общегосударственного значения, в перечень которых включены водохранилища и водохозяйственные каналы комплексного назначения, межхозяйственные мелиоративные системы и гидротехнические защитные сооружения. В настоя-

щее время сложилась противоречивая ситуация, при которой часть объектов водохозяйственного комплекса (внутрихозяйственная оросительная и дренажная системы) переданы приватизированным сельскохозяйственным предприятиям или в коммунальную собственность, а другая его часть, например, подающие насосные станции, находятся в ведении государства, что не позволяет вкладывать хозяйствам средства в обновление и реконструкцию, а у государства на эти цели финансовых ресурсов пока нет.

Целью исследования стала разработка методических подходов к приватизации имущества водохозяйственных эксплуатационных организаций Украины. Данная работа проводилась в рамках Научно-технической программы Украинской академии аграрных наук на 2001-2005 гг. “Трансформация организационно-экономических отношений в социально ориентированные рыночные условия” (II подпрограмма “Разработать предложения по организации производства и трансформации земельных отношений в рыночные условия”).

Результаты исследования. В качестве методологической базы приватизации объектов водохозяйственного комплекса были выбраны функции государства, обеспечивающие его присутствие в основополагающих сферах, а также наличие государственной собственности для выполнения этих функций.

Присутствие государственной собственности, как правило, связано с самой необходимостью функционирования государства как особого аппарата, стоящего над обществом и выполняющего специфические функции защиты существующего социально-экономического строя. В этой связи следует отличать государство как политическую систему и субъекта собственности от государства как субъекта экономической деятельности (государства — суперпредпринимателя). Необходимо подчеркнуть, что государство как политическая система является сферой деятельности законодательных, исполнительных и судебных органов. В экономическом аспекте — это такой, как и все участник хозяйственной деятельности.

В условиях рыночной экономики функции государства значительно меняются. Одним из основных принципов в переходный

период является регулирование рынка и рыночных отношений путём осуществления социально-экономических программ, совершенствования налоговой и финансово-кредитной систем, трудового законодательства, ценовых ограничений, антимонопольных мер и т.п. [5]. Ряд авторов отмечает, что существуют сферы, где требуется вмешательство государства: “Во-первых, это правильная организация денежного обращения. Во-вторых, предоставление государством общественных товаров. Речь идёт об услугах коллективного пользования: национальная оборона, государственное управление, единая энергетическая система, национальные системы коммуникаций, охрана общественного порядка, вакцинация, хлорирование питьевой воды и др. В-третьих, устранение государством последствий внешних эффектов” [6].

Как видно из вышесказанного, присутствие государства в производственной сфере в качестве предпринимателя не вызвано острой необходимостью, тем более, что в силу ряда обстоятельств (привлечение инвестиций в случае увеличения задолженности, сохранение уровня занятости, цен и др.) государственные предприятия попадают в заранее неравные условия по сравнению с частными, что заведомо ведёт их к утрате конкурентоспособности, а затем — к банкротству.

Среди правительственных мероприятий, направленных на повышение экономической активности, в западных странах, а позднее и в постсоциалистических государствах, рассматривается вопрос о разгосударствлении и приватизации госсобственности.

Кстати, проблема повышения эффективности предприятий общественного сектора может решаться в двух направлениях: путем коммерциализации (менее болезненного и менее затратного для экономики страны) и путем приватизации или изменения формы собственности. В силу сложившихся обстоятельств был выбран последний путь и этот процесс пока ещё далёк от завершения.

Мировой опыт показывает, что частная форма собственности имеет преимущества перед государственной в части самостоятельности хозяйствования, принятия эффективных производственных решений, выбора типа хозяйственного поведения, дифференциации

административных подходов со стороны государственных органов к различным формам собственности, как правило, более облегченных для частных.

Следует отметить, что в настоящее время в мелиоративном комплексе сложилась парадоксальная ситуация, которая связана с тем, что в сельскохозяйственных предприятиях, которые обслуживают водохозяйственные организации, произошла серьезная реорганизация, все они сменили форму собственности. В водном хозяйстве сохранилась государственная форма собственности, которая уже вступает в определенные противоречия с выполняемыми ею функциями. Так, насосные станции проектировались на водоподачу крупным севооборотам (объем водоподачи — 300-500 л/сек). В связи с реструктуризацией сельхозпредприятий большинство таких севооборотов были разделены на небольшие самостоятельные участки и не могут принимать воду в таких объемах. Нужна водоподача в размере 50-100 л/сек, а для этого необходима реконструкция насосных станций, находящихся в государственной собственности. Средств у государства на эти цели нет, а сельскохозяйственные предприятия не намерены вкладывать средства в государственные фонды.

Кроме того, основные фонды мелиоративного комплекса вводились в эксплуатацию в 80-90-е годы прошлого века и сейчас нуждаются в реконструкции и модернизации. Основным источником их обновления могут быть средства международных фондов, которые не работают с предприятиями государственной собственности, а предоставляют кредиты частным, акционерным и другим негосударственным структурам. При сохранении сложившихся в водном хозяйстве организационных структур, базирующихся на государственной собственности, получить кредиты на реконструкцию будет весьма проблематично.

Что представляет собой водохозяйственный комплекс в настоящее время? Это можно увидеть на примере АР Крым, сохранившей практически всю инфраструктуру и работоспособность большинства объектов. Мелиоративные системы Крыма включают 337 насосных станций, находящихся на балансе управлений ороси-

тельных систем (УОС). Общая продолжительность межхозяйственных оросительных систем составляет более 1,5 тыс. км, внутрихозяйственных систем — около 9,3 тыс. км, балансовая стоимость объектов — 2,2 млрд. грн., в том числе 0,9 млрд. грн. находится на балансе УОС, которые могут быть объектом приватизации. Мелиоративные системы обслуживают в Крыму 401,5 тыс. га орошаемых земель, или 31% сельскохозяйственных угодий. Однако уровень использования мелиоративного комплекса за последние годы заметно снизился, о чём свидетельствуют следующие данные (см. табл.).

Из приведённых материалов видно, что поливная площадь составляет 220,2 тыс. га, или 60,5% от их наличия. Объём водоподачи на орошение составляет 26,5% от уровня 1990 г. и особенно заметно снизился после 2001 г., когда была введена плата за водоподачу с точки водовыдела. Оросительная норма под зерно-кормовые севообороты достигла 900 куб.м/га и более чем в 3,5 раза меньше уровня 1990 года. Такие показатели ставят под угрозу существование некоторых управлений оросительных систем и перевод их в разряд эксплуатационных участков.

Таблица

**Основные показатели функционирования
водохозяйственного комплекса АР Крым за 1990-2002 гг.**

Показатели	Годы			2002 г. в % к 1990 г.
	1990 г.	1995 г.	2002 г.	
Площадь полива, тыс. га	363,9	394,9	220,2	60,5
Объём водоподачи на орошение, млн. м ³	2542,4	1500,1	673,1	26,5
Оросительная норма на зерно-кормовой севооборот, тыс. м ³	3,3	1,9	0,9	27,3
Расход электроэнергии, млн. квт-час	569,0	356,5	118,0	20,7

Снижение эксплуатационных показателей в первую очередь связано с неблагоприятным финансовым положением сельскохозяйственных предприятий, которые в связи с низкой продуктивностью использования земли, диспаритета цен на сельхозпродукцию и товары материально-технического назначения для сельхозпроиз-

водителей, в большинстве своем убыточны и в силу этого не заинтересованы в использовании услуг водохозяйственных организаций.

Рассматривая вопрос приватизации водохозяйственных эксплуатационных организаций, мы руководствовались заданием Украинской академии аграрных наук, а также возможными изменениями в организационно-правовой структуре эксплуатационных организаций Украины в процессе ее сближения с законодательством Европейского Союза [7].

При приватизации имущества водохозяйственных эксплуатационных организаций следует учитывать некоторые особенности их функционирования. К одной из особенностей приватизации можно отнести высокую стоимость предлагаемых для приватизации объектов, которая по управлениям оросительных систем Крыма колеблется от 10 до 150 млн. гривен. Поэтому к ним следует применить предварительное составление плана приватизации организации.

Другой особенностью деятельности УОС является большая территориальная разбросанность возможных объектов приватизации. В этой связи должны быть определены производственно-территориальные комплексы, которые бы не нарушали целостности процесса водоподачи и одновременно тяготели к водопользователям, т.е. к возможным субъектам приватизации.

Важной методической особенностью приватизации госсобственности является сохранение технологической целостности объектов (предприятия, цеха, участки и т.д.). В структуре водохозяйственных организаций есть структурные подразделения (эксплуатационные участки), которые выполняют функции координации деятельности и проведения эксплуатационных мероприятий на закрепленной территории, и не всегда соответствуют целостным технологическим комплексам. Анализ размещения объектов мелиоративного комплекса по водохозяйственным эксплуатационным участкам показал, что наиболее соответствуют требованиям целостного технологического комплекса отдельные межхозяйственные каналы с их инфраструктурой, включающей перекачивающие и подающие насосные станции, гидросооружения и другие объекты.

Структура целостного технологического комплекса (Джанкойское УОС АР Крым) (рис. 1) включает 83,7 км каналов, в том числе 23,6 км РМ-5, 18 насосных станций и обслуживает 42 сельскохозяйственных предприятия, имеющих более 20 тыс. га орошаемых земель.

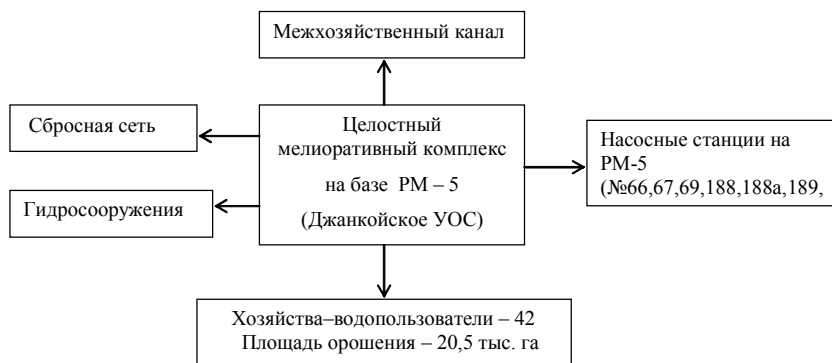


Рис.1. Структура целостного мелиоративного комплекса

Общая балансовая стоимость объектов целостного технологического комплекса составляет 28,4 млн. грн., в том числе остаточная стоимость – 13,0 млн. гривен.

В качестве одной из посылок необходимости приватизации объектов водохозяйственного комплекса является требование ЕС, которое предусматривает альтернативные организационные структуры, сформированные в форме обществ, объединений, ассоциаций и т.п., которые можно создать на базе приватизированных целостных мелиоративных комплексов, передав им соответствующие функции по эксплуатации и организации водоподачи.

В этом аспекте можно рассматривать два методических подхода к приватизации имущества водохозяйственных эксплуатационных организаций. Первый из них предусматривает выделение целостных технологических комплексов, отвечающих условиям самостоятельности, расположенных на ограниченной территории и привязанных к водопользователям, выступающих в качестве поку-

пателей, а их орошаемые земли подключены к этому комплексу.

Другой подход ориентирован на создание открытого акционерного общества на базе существующих управлений оросительных систем при условии принятия дополнений к Закону Украины “Об особенностях приватизации имущества в агропромышленном комплексе” о включении водохозяйственных эксплуатационных организаций под действие этого закона. При этом могут быть рассмотрены два варианта размещения акций. Первый вариант предусматривает приватизацию имущества водохозяйственных эксплуатационных организаций, которые оказывают услуги по водоподаче сельскохозяйственным предприятиям, осуществляется на условиях, перечисленных в статьях 2, 3 и 4 вышеуказанного Закона Украины. Второй вариант может быть ориентирован на распределение части акций водохозяйственных эксплуатационных организаций между сельскохозяйственными предприятиями пропорционально наличию мелиорированных земель с правом выкупа.

В чем заключаются преимущества и недостатки указанных методических подходов к приватизации?

К преимуществам приватизации имущества целостных технологических комплексов можно отнести:

- их продажа пополнит бюджет и позволит использовать вырученные средства для дальнейшего совершенствования мелиоративных объектов;
- приближает объекты приватизации к наиболее заинтересованным субъектам рынка, т.е. к сельхозпроизводителям, которых может интересовать приватизация собственности УОС не в общем, а в той их части, которая связана с эксплуатацией и водоподачей на их орошаемые земли;
- на базе целостного технологического комплекса может быть создана альтернативная (негосударственная) эксплуатационная организация (общество, объединение или другая форма), отвечающая рыночным условиям и позволяющая решить проблемы территории. Такие организационные формы эксплуатации мелиоративных систем являются основными в странах Западной Европы и к ним постепенно перейдет Украина

в силу интеграции с Европейским Союзом.

Недостатком данного методического подхода является то, что коллектив водохозяйственной эксплуатационной организации не участвует в приватизации этой части мелиоративного комплекса.

Преимуществами приватизации имущества водохозяйственных эксплуатационных организаций путем акционирования являются:

- переход от государственной формы управления к принципиально новой, отвечающей рыночным условиям — открытому акционерному обществу, усиливающему коллегиальные методы управления;
- расширение функций новой структуры по использованию водных ресурсов в регионе, которые ныне для УОС регламентируются соответствующими документами и ограниченным бюджетным финансированием;
- получение большей хозяйственной самостоятельности и последовательное вхождение новой организационной структуры в рыночные условия.

К недостаткам этой схемы приватизации можно отнести большую территориальную разбросанность объектов приватизации, что затрудняет контроль со стороны акционеров за функционированием этих объектов, непривлекательность большей части имущества УОС в связи с сокращением водоподачи и площадей орошения в настоящее время и др.

Выводы. Обеспечение эффективного функционирования водохозяйственных систем предполагает долгосрочную управленческую политику, базирующуюся на составляющих рыночной экономики. Последствия недостаточного внимания к техническому состоянию и эксплуатации действующих систем скажутся несколько позднее, а государственные органы будут вынуждены финансировать дорогостоящие работы по их реконструкции.

Приватизация, как главный инструмент рыночных преобразований, хотя и не единственный, получила практическую реализацию в большинстве стран Средней и Восточной Европы, идущих по пути экономических реформ и повышения эффективности общественного производства.

Необходимость приватизации продиктована прежде всего изменением функций государства в рыночных условиях. Мелиоративный комплекс имеет существенные особенности приватизации, заключающиеся в первую очередь в территориальном размещении объектов приватизации, относительно высокой стоимости имущества управлений оросительных систем и ряде других факторов.

В результате исследований найден научно-обоснованный подход к приватизации мелиоративных систем, заключающийся в выборе объекта приватизации — целостного мелиоративного комплекса, включающего водозабор, межхозяйственный канал с сооружениями, перекачивающими и подающими воду насосным станциям. Приватизация целостного мелиоративного комплекса может быть осуществлена и заинтересованными водопользователями, которые в дальнейшем могут быть объединены в общественную организацию, что соответствует требованиям Европейского Сообщества.

Разработан механизм приватизации мелиоративных систем, однако его реализация, как и в целом приватизация водохозяйственных объектов, целесообразна в условиях их привлекательности по доходности и стабильного финансового положения сельхозпроизводителей.

ЛИТЕРАТУРА

1. Gabler. Wirtschaftslexikon: 13 Auflage/Wiesbaden: Gabler Verlag, -1993.- 2649 S.
2. Приватизация: Чему учит мировой опыт / Под ред. Б.М. Болотина – М.: Международные отношения, 1993. – 280с.
3. Закон Украины “О приватизации государственного имущества”//ВР.- № 1695 – 3 от 20 апреля 2000 года
4. Шупыро В.М. Преобразование государственной собственности в период экономических реформ. – М.:ВШПП, 1997. – 248с.
5. Рынок. Бизнес. Коммерция. Экономический толковый терминологический словарь – М.: Маркетинг, 1994. – 642с.
6. Введение в рыночную экономику / Под ред. А. Я. Лившица, И. Н. Никулиной. – М.:Высшая школа, 1995. – 447с.
7. Гулюк Г. Г., Чуелов М. Г. Водное хозяйство Франции // Мелиорация и водное хозяйство. – 2003. – № 5. – с. 30-33.

УДК 663.2/3(478)

РЕСПУБЛИКА МОЛДОВА: ЭКСПОРТНЫЙ ПОТЕНЦИАЛ ВИНОДЕЛЬЧЕСКОЙ ПРОДУКЦИИ

*Л.Бабий, кандидат экономических наук, доцент
генеральный директор АО "Барза Албэ", Республика Молдова*

Виноградно-винодельческая отрасль Молдовы в 80-е годы обеспечивала до 40% валового дохода Агропромышленного комплекса республики.

Площадь виноградников в те годы составляла 220 тыс.га, средняя урожайность около 6,3 т/га, а валовой сбор — 1150 тыс. тонн. Ежегодно производилось свыше 32 млн. привитых саженцев. Объем виноградных вин в 1981-1985 гг. составлял в среднем 42 млн. дал. По уровню развития данного сектора Молдова находилась на 6 месте среди 35 европейских стран.

Однако, за последние 15 лет площади сократились в 2 раза, продуктивность — на одну треть, а валовой сбор — в 2,3 раза.

Среднегодовой объем производства виноградных вин уменьшился с 32 млн. до 15 млн. дал.

В настоящее время в стране имеется 145 тыс. га виноградных насаждений, из которых 26% находятся на приусадебных участках населения, 87% насаждений устарели и их потенциал урожая ниже 5 т/га.

В целях предотвращения дальнейшего спада и обеспечения экономического роста отрасли в 2002 году была принята программа восстановления и развития виноградарства и виноделия на 2002-2020 гг., а также был создан агропромышленный департамент "Молдова-Вин".

Результаты работы 2002-2003 г.г. позволяют утверждать, что процесс спада остановлен: удельный вес продукции АПК составил в 2002 году — 27,3%, а в 2003г. — 30,3% (табл. 1).

Впервые зарегистрирован рост площадей новых посадок винограда по отношению к выкорчеванным. В 2003 г. по сравнению с 2002 г. площади новых посадок возросли в 3 раза. В 2004 г. посажено 3,5 тыс. га против 1,85 в 2003 г. В 2003 году на

винодельческих предприятиях было переработано 413726 тонн винограда или на 82789 тонн больше, чем в 2002 г.

Таблица 1

**Удельный вес винодельческого сектора
в объеме продукции АПК в 2002-2003 г.**

Показатели	2002 г.	2003 г.
Объем продукции АПК в текущих ценах, всего, млн. лей	16213,4	17800
в т.ч. виноградно-винодельческой продукции, млн. лей	4440,3	5400
Удельный вес виноградно-винодельческого сектора в объеме продукции АПК, %	27,3	30,3
Объем экспорта, всего, млн. долларов США	643,9	755
в т.ч. алкогольная продукция, млн. долларов США	196,8	242
Удельный вес алкогольной продукции в объеме экспорта, всего, %	30,5	32

Около 95% винодельческой продукции, произведенной в Республике Молдова, реализуется за пределы республики.

Анализируя экспорт винопродукции из республики, страны-импортеры могут быть разделены на следующие категории:

- страны постсоветского пространства — Россия, Беларусь, Украина, Казахстан, Кыргызстан — рынки, где молдавские вина присутствовали всегда. Основная масса потребителей не требовательна к высокому качеству продукта, а в силу низкой платежеспособности, именно цена определяет выбор продукта;
- рынки стран Прибалтики характерны ростом их емкости. Однако в силу интеграции этих стран в ЕС, налоговое бремя делает молдавские вина неконкурентоспособными. Нишу их сейчас стремительно занимают вина Болгарии, Германии, Венгрии, Нового Света;
- рынки Германии, США, Чехии, Израиля характерны большим количеством экспортеров. Большой частью молдавские вина здесь представлены в сетях русских магазинов, покупатели которых испытывают ностальгию по родным продуктам. Наблюдается рост экспорта в эти страны за счет повышения уровня потребления вин (общемировая тенденция), а также увеличения каналов дистрибуции.

Географическая карта экспорта является разнообразной, но главными импортерами молдавской винодельческой продукции являются страны СНГ, на рынках сбыта которых реализуются 95,6% всей экспортированной продукции. Удельный вес экспорта молдавских вин в страны СНГ согласно данным 2003 года представлен на рис. 1.



Рис.1. Удельный вес экспорта молдавских вин в 2003 году в страны СНГ

Анализ показывает, что за период 1999–2003 годов экспорт молдавских вин имеет устойчивую положительную тенденцию: в 1999 году экспорт вин в стоимостном выражении (доллары США) составил 119 млн., а в 2003 году – 241 млн., или увеличился на 22 млн. долларов (рис. 2).

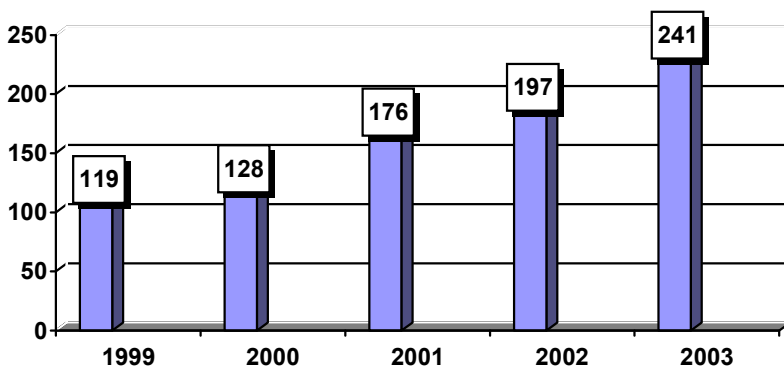


Рис. 2. Динамика экспорта молдавских вин за период 1999-2003 гг. в стоимостном выражении

Место молдавских вин на рынках западных стран в период 2001-2003 гг. отражено на рис.3



Рис.3. Экспорт молдавских вин за период 2001-2003

В 2001 году в западные страны было экспортировано 405 тыс. дал, что составляет 2% от общего объема экспортируемых вин. В последующие годы экспорт вин в западные страны составил 784 тыс. дал, или 3,9%, а в 2003 году — 840 тыс. дал, или 3,0%.

Реализация молдавских вин на рынки Европейского Сообщества составляет всего 0,3% от общего экспорта (рис. 4).

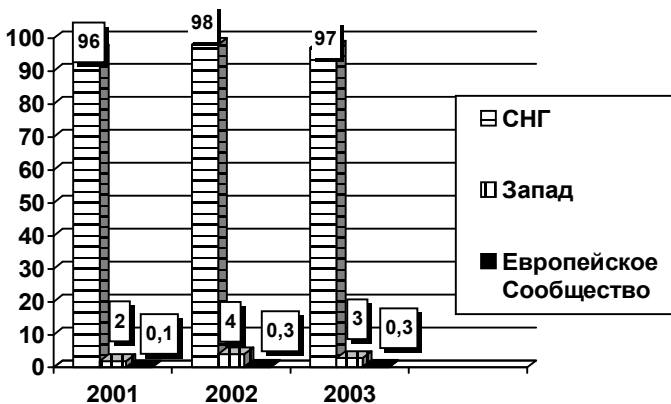


Рис.4. Удельный вес экспорта молдавского вина в страны СНГ и запада

Прогнозы показывают, что и в дальнейшем главным рынком сбыта будут страны СНГ, благодаря следующим факторам:

- популярность молдавской винопродукции, завоеванная в советский период;
- преобладание вина, предназначенного для рядового потребителя;
- установление льгот на импорт в некоторых странах СНГ;
- присутствие ценового фактора продажи.

Несмотря на то, что молдавские вина количественно преобладают на российском рынке, их стоимостная эффективность оставляет желать лучшего.

За период 1994-2003 годов эволюция продажных цен винопродукции была различной.

К примеру, в 1994-1998 г.г. цены на молдавские вина возросли от 0,5 доллара США до 1,1 доллара США за бутылку, а с 1999 года, одновременно с обесцениванием российского рубля в 1998 году, цены начали снижаться с 1,1 до 0,65 в 2002 г., а в 2003 – 0,63 доллара США за бутылку.

При ценах, навязанных российскими импортерами, невозможно производство вин высокого качества.

Как следствие, экономические результаты ставят под вопрос возможность выживания и развития винодельческой промышленности, а привязанность к одному рынку сбыта может привести к полной зависимости от импортеров.

Кроме того, в России идет выравнивание нормативных актов с европейским “стандартом”, установление некоторых авансированных требований по отношению к качеству вина и др., поэтому данный рынок может оказаться фактором риска для экспорта молдавских вин.

Отметим, что винодельческие предприятия, а также и импортеры, не прилагают особых усилий для расширения рыночного участка, предназначенного для вин высшего качества. К сожалению, на российском рынке в последнее время все больше появляются вина производства Франции, Италии, Болгарии.

Все эти факторы обобщаются, изучаются, принимаются меры по оздоровлению создавшейся ситуации.

В целом за 2003 год Молдова экспортировала винодельческой продукции на 242 млн. долларов США.

В первом полугодии текущего года Молдова экспортировала алкогольной продукции на 135 млн. долларов, что на 26% больше аналогичного периода прошлого, 2003 года. Каждый третий лей, произведенный в промышленности Молдовы, приходится на алкогольную продукцию. В 2003 году Молдова произвела такой продукции на 3,87 млрд. леев (300 млн. дол) — 17 миллионов декалитров вина, 600 тыс. декалитров коньяков (дивинов).

Потенциальные возможности развития в Молдове виноградно-винодельческой отрасли по ампелоэкологическим условиям оцениваются в 4-5 раз больше достигнутого на сегодняшний день. Однако реализация этого потенциала зависит от объема продаж, от рынков сбыта продукции. Но без решения проблемы качества Молдова не решит проблем количественных.

С 2005 года в Молдове для создания новых плантаций будет производиться и использоваться посадочный материал только повышенных биологических категорий. Нами рассчитаны перспективы развития виноградных питомников на период 2004-2013 г.г., перспектива развития отрасли на такой же период, что позволит планомерно увеличивать площади подвойных плантаций, объемы производства привитых саженцев, а также реально задействовать весь экспортный потенциал на перспективу (табл. 2 и 3).

С учетом этих данных нами отработана методика расчета эффективности экспорта винодельческой продукции по формуле:

$$K_E = [(V_{FV} + V_L) \cdot (1 - a) \cdot (1 - t) - C_E] \cdot (1 - b) \cdot 100 / (V_{FV} + V_L) \cdot (V_{FV} + V_L) / K_S,$$

где K_E — показатель экономической эффективности;

V_{FV} — леевый эквивалент расчетов к валютному фонду предприятия;

V_L — выручка от продажи валюты;

a — величина налога на добавленную стоимость;

t — таможенный тариф;

b — величина налога на прибыль;

Таблица 2

Перспективы развития виноградных питомников на 2004-2013 годы

Показатели	Годы									
	2004	2005	2006	2007	2008	2009	2010	2011	2012	2013
Количество питомников	36	38	40	41	43	43	43	43	43	43
Производство привитых саженцев, млн.шт.	29,08	53,2	47,7	53,4	59,1	64,3	63	67,87	66,44	65,01
Производство привитого винограда, млн. штук	7,27	12,33	16,7	18,69	21,28	24,43	24,57	27,15	26,58	26
Рентабельность виноградной школки, %	25	25	35	35	36	38	39	40	40	40
Новые плантации категории "Обычный", га	400	200	0	0	0	0	0	0	0	0
Плантации привоя -категория биологически повыш., га	1150	1200	1200	1200	1200	1200	1200	1200	1200	1200
Плантации подвоя категории "Обычный", га	530	340	0	0	0	0	0	0	0	0
Плантации подвоя категории биологически повыш., га	410	670	840	920	1020	1075	1125	1180	1200	1150

C_E — затраты предприятия на экспорт;

K_S — совокупный сельскохозяйственный капитал.

Такой подход позволяет глубже и точнее показать эффективность реализации продукции на экспорт с учетом имеющихся ресурсов.

Разработана также модель прогнозирования спроса на винодельческую продукцию, выявлены тенденции изменения уровня рентабельности продаж в связи с изменением удельных перемен-

ных затрат, что характеризуется уравнением параболы 5 порядка:

$$Y_x = 0,426 - 0,018X - 8,985^* \cdot 10^{-4} \cdot X^2 - 11,38^* \cdot 10^{-6} \cdot X^3 + 0,645^* \cdot 10^{-7} \cdot X^4 - 1,35^* \cdot 10^{-10} \cdot X^5.$$

Выявлено, что увеличение переменных затрат на единицу продукции способствует улучшению ее качества и увеличению цены реализации до определенного предела. Коэффициент детерминации показывает, что вариация уровня рентабельности продаж на 57-61% обусловлена переменными затратами.

Так, потенциал экономической эффективности реализации коньяка на АО “Барза Албэ” практически реализован, хотя нужен более широкий выбор каналов реализации, но не использован производственный потенциал более чем на 50% по ординарным винам.

Реальная оценка положения показывает, что назрела необходимость в разработке новых методологических подходов к анализу и прогнозированию экономического состояния и эффективности виноградно-винодельческой отрасли, оценке регулирующих мероприятий в сфере производства и реализации алкогольной продукции для реструктуризации экономики отрасли и формирования устойчивого спроса на молдавскую продукцию.

Учитывая факт, что создание 1 га виноградника от посадки до вступления в плодоношение обходится примерно в 10 тыс. долларов США, безусловно, нужна финансовая помощь виноградарям. С 2004 г. в Молдове за каждый гектар новой плантации государство оплачивает экономическим агентам 25 тыс. леев (более 2 тыс. долларов США), готовится также Положение о накоплении и использовании финансовых средств, предназначенных для осуществления новых посадок винограда в соответствии с Программой восстановления и развития отрасли до 2020 г.

Нами внесены предложения по совершенствованию налоговой, кредитной, ценовой политики, страхованию, акцизным сборам, таможенными пошлинами. Думаем, что, приняв эти предложения, отрасль станет привлекательной для инвесторов, но государство должно значительно увеличить суммы средств, направленных на эти цели.

Считаем целесообразным при оценке экономической эффек-

тивности отрасли использовать систему показателей, которая наряду с традиционными, включала бы показатели качества, прибыли от стоимости ресурсов, а показатели рентабельности рассчитывать с учетом стоимости земли, а затем рассчитать показатели, которые обеспечивают общую оценку совокупной деятельности.

Таблица 3

Перспектива развития виноградарства Молдовы на 2004-2013 годы

Показатели	Годы									
	2004	2005	2006	2007	2008	2009	2010	2011	2012	2013
Площадь виноградников в секторе с товарным производством, всего, тыс. га	106,9	107,9	109,9	109,9	109,9	109,9	109,9	109,9	109,9	109,9
Площадь плодоносящих виноградников, тыс. га	101,6	98,5	96,1	92,9	90,5	90	90	90	90	90
Валовый сбор винограда, тыс. тонн	477,5	502,3	528,1	548,2	561,1	558,2	553,2	551,7	557,1	560
Средняя урожайность винограда, ц/га	47	51	55	59	62	62	61,5	61,3	61,9	62,2
Переработка винограда, тыс. тонн	430	450	480	500	520	525	530	535	540	550
Посадка винограда, тыс. га	2,5	4,5	5	5	5	5	5	5	5	5
Выкорчевка винограда, тыс. га	1,5	2,5	5	5	5	5	5	5	5	5

Для поддержания ритма наращивания экспорта молдавских вин и обеспечения устойчивой деятельности винодельческой отрасли предлагаем:

- разнообразить рынки сбыта вин и увеличивать экспорт в западные страны до 30%;
- вести работу по приравнению национальных нормативных

- документов к европейским стандартам;
- установить уровень минимальных цен продажи для экспорта вин в страны СНГ;
 - обеспечить на деле строгий контроль над качеством винной продукции, предназначенной для экспорта, и в этих целях:
 - установить компьютерную систему учета винодельческой продукции на заводах первичного виноделия и современное оборудование на перерабатывающих предприятиях;
 - сертифицировать предприятия согласно международным стандартам;
 - необходимо постепенно продвигать на экспорт в наибольшее число стран продукцию государственных марок. Благоприятствовать всем этим мерам будет организация туристического проекта “Винный путь”, а также ежегодное празднование “Праздника вина”, где каждое предприятие может показать свой уникальный товар — эксклюзив и прорекламировать свои товарные марки.

УДК 631.173:346.548

МЕТОДОЛОГІЧНІ АСПЕКТИ ОЦІНКИ ЕФЕКТИВНОСТІ І ВИКОРИСТАННЯ ТЕХНІЧНИХ ЗАСОБІВ АГРАРНОГО ПРИЗНАЧЕННЯ

*І.Д.Бурковський, кандидат технічних наук, доцент
Миколаївський державний аграрний університет*

Кожне підприємство покликано забезпечувати як можна більш ефективно використання наявних у нього машин, механізмів, обладнання. Особливо великого значення ця проблема набуває в сучасних умовах, коли господарства у зв'язку з фінансовими труднощами відчують гостру нестачу технічних засобів.

Питаннями, пов'язаними з методичними підходами до оцінки ефективності застосування сільгосптехніки, займалась помітна

кількість науковців, серед яких В.Г.Андрійчук, Н.Я.Коваленко, В.Д.Саклаков, С.В.Сахончик, С.І.Чемоданов, Б.Н.Четиркин та інші. Проте необхідно вказати, що загально визнаної системи показників ефективності використання машин та обладнання, яка б дозволила комплексно оцінити сучасне становище у цій сфері, поки що немає. Тому саме ця тема і з'явилась предметом даної статті. Її метою є визначення відповідних систем показників оцінки ефективності використання основних видів технічних засобів сільського господарства, а по кожному з них — і узагальнюючих критеріїв.

Для визначення рівня ефективності використання існуючого в кожному пов'язаному з обслуговуванням аграрного виробництва сервісному формуванні (як відокремленому, так і внутрішньогосподарському) парку технічних засобів необхідна система показників, яка повинна охоплювати всі аспекти цього явища. Проведений за її допомогою аналіз застосування тракторів, комбайнів, інших сільгоспмашин, транспорту, обладнання дозволяє не тільки знати реальний стан справ у цьому колі питань, а й визначити доцільність подальшої експлуатації тих чи інших застарілих технічних засобів, які вже відпрацювали свій амортизаційний термін, обґрунтувати необхідність оновлення парку тощо.

В економічній літературі зустрічається дуже великий набір показників ефективності використання того чи іншого виду сільгосптехніки, до яких, наприклад, по тракторах насамперед відносять: виробіток 1 трактора (ет.га) за рік, день, зміну, годину, на 1 квт потужності і 1000 грн. вартості; кількість відпрацьованих 1 трактором машино-днів, машино-змін, нормо-змін, машино-годин; коефіцієнти технічної готовності, використання наявного тракторного парку та робочого часу; коефіцієнт змінності; коефіцієнт виконання норм виробітку; коефіцієнт використання потужності парку; витрати праці на механізованих роботах в розрахунку на 1 ет.га; собівартість 1 ет.га; матеріально-грошові затрати на 1000 грн. вартості машинно-тракторного парку; витрати палива на 1 ет.га; вихід рослинницької продукції на 1 умовний трактор, 1000 грн. його вартості, 1 механізатора, 1 ет.га та ін.

Слід вказати, що до показників ефективності використання машинно-тракторного парку окремі автори іноді відносять і такі, які мають до цього досить далеке відношення. Наприклад, В.Д.Саклаков і Б.Н.Четиркін [3] пропонують використовувати для цього урожайність сільськогосподарських культур. Між тим, урожайність залежить не тільки від технічного рівня виробництва, а і від багатьох інших, не менш важливих, факторів. З другого боку, один і той же трактор застосовується, як правило, на вирощуванні не однієї, а кількох сільгоспкультур. М.Я.Коваленко [2] до показників ефективності використання тракторів відносить рівень механізації робіт, який, на наш погляд, далеко не завжди характеризує віддачу від використання технічних засобів. Окремі автори до переліку показників застосування силової техніки включають і експлуатаційні затрати (у вартісному виразі) на 1 кг палива, тоді як до складу перших, крім палива, входить дуже багато інших елементів витрат.

Для аналізу ефективності використання комбайнів того чи іншого призначення в економічній літературі також застосовується досить великий набір показників, основними з яких є наступні: обсяги виконаних 1 комбайном робіт (у гектарах) і зібраного ним урожаю (в тоннах або центнерах) за сезон, день, зміну, годину; кількість відпрацьованих 1 комбайном за сезон днів, змін, годин; коефіцієнт (ступінь) використання робочого часу за сезон (по окремому виду комбайнів), коефіцієнт змінності; витрати праці комбайнерів та інших робітників, зайнятих на збиранні урожаю, в розрахунку на 1 га зібраної площі і 1 т продукції; експлуатаційні затрати (в грошовому виразі) на 1 тис. грн. вартості комбайнів, 1 га зібраної площі і 1 т урожаю; витрати палива на 1 т продукції; втрати урожаю при його збиранні в розрахунку на 1 га площі і 1 комбайн та деякі інші.

До показників ефективності використання вантажних автомобілів різні автори відносять: цілий ряд коефіцієнтів (технічної готовності, випуску на лінію, використання часу в наряді, пробігу,

вантажопідйомності); кількість відпрацьованих 1 машиною за рік днів, змін, годин; середньодобовий час перебування машин в наряді та пробіг 1 автомобілю; середня технічна швидкість руху; перевезено вантажів і виконано тонно-кілометрів однією машиною за рік, день, зміну, годину; обсяги перевезень (в тоннах і тонно-кілометрах) в розрахунку на 1 автотонну; собівартість 1 т/км; прямі експлуатаційні витрати на 100 км пробігу; витрати палива на 100 км пробігу і 100 т/км тощо.

Ефективність використання різноманітних видів обладнання оцінюють за допомогою ряду показників, серед яких: коефіцієнти технічної готовності, використання робочого часу, змінності, завантаження потужностей, використання наявного парку обладнання; обсяг робіт (продукції) в розрахунку на одиницю окремого виду обладнання за рік, сезон, день (добу), годину; експлуатаційні затрати (в грошовому виразі), витрати електроенергії на 1000 грн. вартості обладнання, одиницю робіт і продукції та ін.

Як бачимо, перелік показників ефективності використання технічних засобів, який зустрічається в економічних публікаціях, є дуже великим. Проте обрана для аналізу система показників повинна бути обмеженою. Вважаємо, що до її складу по кожній окремій групі техніки доцільно включати лише найбільш важливі і вагомі з них. Звичайно ж, їх набір повинен забезпечувати комплексність охоплення досліджуваного питання. Для досягнення більшої цілеспрямованості і простоти аналізу підібрані таким чином показники за їх змістом доцільно об'єднувати у відповідні групи. Слід вказати, що єдиного підходу до групування цих показників поки що в економічній літературі немає. Наприклад, Н.Я.Коваленко [2] поділяє їх на дві групи — натуральні і вартісні. Але ми вважаємо, що такий підхід є надто спрощеним, не враховує реального призначення кожного з показників і тому практично нічого не дає.

Більш вдалою, на наш погляд, є класифікація показників ефективності використання технічних засобів, запропонована В.Г.Андрейчуком [1], який виділяє три їх групи: інтенсивності,

продуктивності та економічності. Проте, оскільки поняття “інтенсивність” за своїм змістом містить в собі і показники продуктивності, вважаємо, що до першої групи доцільно віднести показники, що характеризують рівень використання техніки за часом. Крім того, вважаємо за доцільне до цієї класифікації додати і IV групу, присвячену інтегральним (узагальнюючим) показникам. Тоді групування показників ефективності застосування сільськогосподарської техніки виглядатиме наступним чином: I група — за часом; II група — за продуктивністю; III група — за економічністю; IV група — узагальнюючі.

Необхідно визнати, що для забезпечення більш узагальненої, порівняно однозначної оцінки рівня ефективності використання будь-якого технічного засобу, крім застосування наведеної вище системи показників, доцільно визначати і інтегральні. Стосовно тракторів ними можуть бути коефіцієнт корисного використання їх парку та собівартість 1 ет.га. При цьому перший з них ($K_{кв}$) розраховується як відношення фактичного обсягу тракторних робіт (в еталонних гектарах) ($O_{рф}$) до можливого (нормативного) ($O_{рн}$). Останній, в свою чергу, обчислюють шляхом множення потужності парку (в кіловатах) ($P_{п}$), нормативного числа днів роботи 1 трактора ($Ч_{дн}$) за рік (його можна брати на рівні 265) та денної норми виробітку (ет.га) ($H_{в}$) в розрахунку на 1 квт потужності тракторів (0,16 — 0,17 ет.га):

$$K_{кв} = O_{рф} / O_{рн} = O_{рф} / P_{п} \cdot Ч_{дн} \cdot H_{в}.$$

Коефіцієнт корисного використання може застосовуватися в якості узагальнюючого показника ефективності роботи і по комбайнах окремого виду. Ми приєднуємось до думки С.В.Сахончика і С.І.Чемоданова [4], що по комбайнах своєрідним узагальнюючим показником можуть служити і затрати на збирання 1 т урожаю (зерна, буряків, соняшнику тощо), які включають амортизаційні відрахування, витрати на ремонт і техобслуговування, придбання паливно-мастильних матеріалів, сплату заробітної плати і компенсацію вартості втраченої продукції.



Рис. 1. Основні показники ефективності використання провідних технічних засобів, що обслуговують аграрне виробництво, та їх розподіл по групах

Ефективність використання вантажних автомобілів в узагальненій оцінці, на наш погляд, найбільш повно характеризують такі показники, як: кількість перевезених вантажів (в тоннах) та обсяг

вантажобігу (в тонно-кілометрах) на 1 автомобіле-тонну; собівартість 1 т/км. Що стосується інтегральних показників ефективності використання технологічного обладнання техсервісних структур, то ними можуть бути річний обсяг робіт (послуг, продукції) та експлуатаційні витрати на одиницю робіт (послуг, продукції). Зрозуміло, ці показники розраховуються по кожному виду обладнання окремо.

Основні, на наш погляд, найбільш важливі показники ефективності використання провідних технічних засобів аграрного виробництва по 4-х вказаних вище групах наведено на рис. 1.

Залежно від цілі і характеру дослідження набір показників ефективності застосування технічних засобів, що обслуговують виробництво сільськогосподарської продукції, може бути різним.

Таким чином, для визначення ефективності використання кожного окремого виду техніки слід застосовувати систему показників, яка дозволяє не тільки виявити сучасний стан у цьому питанні, а й визначити доцільність (або недоцільність) використання того чи іншого технічного засобу. Перелік показників найбільш прийнятних для оцінки ефективності застосування тракторів, комбайнів, вантажного автотранспорту та обладнання наведено в статті. Поряд з системами відповідних показників доцільно застосовувати і інтегральні. Наприклад, для тракторів ними можуть бути коефіцієнт корисного використання їх парку та собівартість 1ет.га, для комбайнів — той же коефіцієнт корисного використання та розмір затрат на збирання 1т урожаю.

ЛІТЕРАТУРА

1. Андрійчук В.Г. Економіка аграрних підприємств. Підручник. – К.: ІЗМН, 1996. – 512 с.
2. Коваленко Н.Я. Економіка сільського господарства. – М.: ЭК Мос, 1998. – 448 с.
3. Саклаков В.Д., Четыркин Б.Н. Сельскохозяйственные машины и основы эксплуатации машинно-тракторного парка. – М.: ВО "Агропромиздат", 1989. – 336 с.
4. Сахончик С.В., Чемоданов С.И. Сравнительная оценка работы комбайнов //Техника и оборудование для села. – 2001. – №6. – С. 14-15.

РЕФОРМУВАННЯ НА СЕЛІ: ПРОБЛЕМИ ТА ШЛЯХИ ЇХ ВИРІШЕННЯ

*П.Ф.Жолкевський, кандидат економічних наук
Український науково-дослідний інститут
аерофотогеодезичних вишукувань*

Земельна реформа — складова економічної реформи, здійснюваної в Україні у зв'язку з переходом економіки держави до ринкових відносин. Вона являє собою комплекс правових, економічних, технічних і організаційних заходів, здійснення яких забезпечує удосконалення земельних відносин, перехід до нового земельного ладу, що відповідає характеру регульованої соціально орієнтованої ринкової економіки. Економічна політика, в тому числі аграрна — це функція держави, причому функція саме політична, що включає концептуальні, програмні, принципові цілеустановки у сфері соціально-економічного розвитку, насамперед у сфері економічних відносин.

У нинішній аграрній політиці багато суперечностей і непослідовностей. Потрібен глибокий науковий аналіз ситуації, необхідно усунути те, що не сприймається селянами, проти чого виступає аграрна наука. Необхідно на підставі оцінок історичного досвіду, практики зарубіжних країн розробити пропозиції щодо розвитку сільського господарства відповідно до світових тенденцій в інтересах селянства, держави і суспільства в цілому. Дослідженню цієї проблеми присвятили свої роботи такі вчені, як Саблук П.Т., Пасхавер Б.Й., Месель-Веселяк В.Я., Шпичак О.М., Новаковський Л.Я., Дорогунцов С.І., Третяк А.М., Добряк Д.С. Разом з тим, слід вказати на недостатність наукового опрацювання теоретичних основ реформування аграрного сектора. Розкриттю їх та пошуку шляхів розв'язання присвячена стаття.

Сучасна економічна теорія адекватно не відбиває процеси перехідної економіки, спостерігається кардинальна протилежність у поглядах на розвиток суспільного виробництва взагалі і в сільському господарстві зокрема. Саме поняття аграрної політики

тракується суперечливо, а то й довільно. В поняття політики вкладається різне розуміння, чітко не розрізняються її стратегія і тактика, сутність і заходи практичної реалізації. Однак, політика як конкретна соціально-економічна категорія, характеризується конкретними понятійними ознаками і функціональним змістом, має свої чіткі межі. Тож на основі незавершеного формування економічної теорії аграрна політика не охоплює всіх сторін агропромислового виробництва та ринку. В такому вигляді вона безперспективна і може призвести, як це було на першій хвилі реформ, до системної економічної кризи в державі. Для усвідомлення цього нам потрібно дати глибоку оцінку ситуації, в якій знаходиться сільське господарство. Таку оцінку, на наш погляд, слід зробити по трьох трансформаційних періодах: здійснення, власне, реформ (створення їх базових основ), пореформений етап (відпрацювання економічних правил гри), стабілізація та нарощування виробництва. Саме тому, що в аграрній політиці такі періоди не мали чіткого окреслення, агропромисловий комплекс України переживає важкі часи. Можна констатувати, що він, як і багато інших галузей, ще не набув належного розвитку, а його потенціал використовується недостатньо.

На наш погляд, політику треба пояснювати економічними відносинами, вона є концентрованим виразом економіки і зводиться до принципів цілеустановок держави (Парламенту, Президента, Уряду) в головних аспектах соціально-економічного розвитку. Впроваджувати у життя зазначені цілеустановки треба конкретними заходами щодо реалізації економічної політики держави. Кінцева мета освоєння даної моделі і всієї стратегії аграрних реформ — створення в агропромисловій сфері економічних і соціальних умов для ефективної виробничої діяльності та підвищення життєвого рівня сільськогосподарських товаровиробників із загальним стратегічним спрямуванням на формування розвинутої системи ринкових відносин й адекватної їм аграрної структури.

Оцінка результатів аграрної реформи. Нині сільське господарство України переживає не найкращі часи. Галузь все ще функціонує під впливом кризових явищ, а її матеріально-ресурсний потенціал скоротився майже на половину. Одна з причин полягає

в тому, що значна частина жителів села і досі не знає, на яку систему господарювання слід орієнтуватися: на ту, що була, чи на ту, яка існує в абсолютній більшості країн світу з певними модифікаціями. Існують розбіжності у поглядах науковців щодо змісту аграрної реформи, а також відносно форм організації сільського господарства та ведення виробництва.

Основні напрями розвитку високоефективного агропромислового виробництва в Україні. Відповідно до економічної теорії кожна економічна реформа, зокрема аграрна, супроводжується якісними змінами, підвищується продуктивність праці та поліпшується добробут населення. В практичній діяльності, щодо аграрних перетворень такого не відбулося, погіршилось соціально-економічне становище селян.

У науковому плані вже вирішено питання раціональної організації сільського господарства. За оцінками академіка О.О.Ніконова, на розвиток сільського господарства впливають п'ять груп сукупних чинників:

- 1) суспільний устрій країни, тобто пануючі виробничі відносини;
- 2) потреби суспільства;
- 3) аграрна політика і методи управління сільським господарством;
- 4) рівень науково-технічного розвитку;
- 5) природні умови.

Давно вирішено в науковому плані такі ключові проблеми, як системи ведення сільського господарства; принципи побудови сільськогосподарських підприємств та оптимізація їх розмірів; обґрунтування виробничої структури сільського господарства; стимулювання й організації праці, поділу праці, кооперації, спеціалізації та концентрації виробництва; поєднання рослинництва і тваринництва; взаємозв'язки сільського господарства з переробними галузями, ринкових та державних технологій, техніки, кадрів, науки тощо.

Обґрунтування і методологія економічних досліджень. Вчені-аграрники не обмежуються вузькоплановими інтересами. Діапазон досліджень досить широкий, включає вітчизняний історизм, світову практику та науковий досвід. Чітко сформований висновок, що методологія трансформації соціально-економічних процесів у державі повинна забезпечуватись приростом соціально-

економічного ефекту. У сфері методології завжди і постійно, як вимагає наука, має широко використовуватись соціально-економічний експеримент, особливо, коли це стосується питань удосконалення виробничих відносин і господарського механізму в АПК. За обґрунтуванням аграрної науки, соціально-економічний експеримент є не тільки формою апробації певної наукової концепції або ідеї. Головна його мета полягає в одержанні нових знань, у пошуку нових шляхів вирішення економічних проблем.

Одне з центральних місць в методології науки відводиться розробці аграрної політики країни. У зв'язку з цим слід нагадати, що побудова раціональної аграрної політики повинна відповідати науковим принципам, які вже сформовані в аграрній науці, але ще далекі від повного їх використання на практиці. Це такі принципи:

- системність і комплексність, сільське господарство — багатофункціональна система, реформаційний вплив на неї повинен мати системний характер, охоплювати всі аспекти сільськогосподарської діяльності;
- пріоритет людини, селянина при визначенні як цілей політики, так і механізмів її реалізації;
- опора на науку в процесі розробки стратегії і тактики політичних рішень, а також результатів їх здійснення, що забезпечує реальність політики.

З вищевикладеного можна зробити висновок, що стратегічним завданням агропродовольчої політики держави в економічній сфері є насамперед формування ефективного конкурентоспроможного агропромислового виробництва, здатного забезпечувати продовольчу безпеку країни та нарощування експорту окремих видів сільськогосподарської продукції і продовольства, що збільшить внесок в економіку країни.

Основою для підвищення ефективності виробництва в АПК та доходів сільського господарства є зростання технологічного рівня аграрного виробництва, впровадження ресурсозберігаючих та екологічно чистих технологій шляхом підтримки відповідних досліджень і впровадження системи консультування в сільському господарстві.

Для ефективного здійснення аграрної політики потрібно перед-

бачити раціональний розподіл функцій між центральними та місцевими органами влади. Центру належить забезпечувати загальні умови функціонування для всіх суб'єктів агропродовольчих ринків та їх єдність на всій території України, надавати допомогу регіонам в екстремальних умовах.

Для реалізації поставлених цілей зусилля органів центральної влади слід спрямовувати на розробку та здійснення системи економічних заходів, які б забезпечували підвищення доходності сільськогосподарських товаровиробників; освоєння досягнень науково-технічного прогресу; розвиток інвестиційної діяльності; раціональні інституціональні перетворення.

Безпосередньо в сільському господарстві для призупинення спаду виробництва терміново потрібно реалізувати наступні заходи:

- провести фінансове оздоровлення, в тому числі за рахунок реструктуризації заборгованості сільськогосподарських товаровиробників бюджетам усіх рівнів, державним позабюджетним фондам, постачальникам паливно-енергетичних ресурсів;
- прискорити розробку та впровадження нових механізмів господарювання, які б забезпечували адаптацію підприємств до ринкових умов;
- створити економічні умови для оптимізації цінкових співвідношень між продукцією сільського господарства та інших галузей економіки країни;
- створити державні резервні продовольчі фонди, насамперед зерна, та організувати державне регулювання їх ринків;
- створити спеціалізовану фінансову систему обслуговування товаровиробників АПК;
- забезпечити мобілізацію державних кредитних ресурсів та створити відповідні умови для залучення приватних інвестицій у виробництво сільськогосподарської техніки, розширення лізингу на сприятливих умовах;
- відновити з урахуванням ринкових відносин систему страхування в сільському господарстві;
- розробити заходи щодо відновлення технічної оснащеності сільського господарства.

Крім того, на державному рівні потрібно підтримувати технологічне переозброєння переробної промисловості полегшеними процедурами за рахунок імпортного устаткування. Це прискорить розвиток ринкової інфраструктури та підвищення конкурентоспроможності на внутрішньому ринку. Потрібно також відновити на новій технологічній основі потужності підприємств тракторного та сільськогосподарського машинобудування. З міжнародними корпораціями, які вже освоїли ринок України, необхідно розвинути довгострокові партнерські взаємовідносини, укласти стратегічні договори для виробництва запасних частин та перенесення максимальної частини відновлювального процесу в нашу країну.

Серйозні зміни потрібно здійснити на ринку мінеральних добрив та хімічних препаратів. Для цього необхідно запровадити гнучке регулювання рівня експортних митних ставок і з урахуванням змін світових цін зробити внутрішній ринок як мінімум рівнопривабливим із зовнішнім. Доцільно широко практикувати гнучкі митні сезонні режими з підвищенням експортних ставок у період пікового попиту на внутрішньому ринку.

Провідне місце має займати розвиток кооперації та агропромислової інтеграції, як важливої умови зниження втрат виробництва й обігу. Кооперація та інтеграція сприятимуть підвищенню доходності всіх учасників процесу виробництва, переробки та реалізації сільськогосподарської продукції, а також залученню інвестицій в аграрну сферу і відновленню потенціалу АПК.

Важливою складовою економічного механізму є податкова політика. Якщо будуть законодавче відрегульовані інші складові економічного механізму, сільськогосподарський товаровиробник платитиме податки на тих же засадах, що й інші суб'єкти оподаткування. Всі суми сплачених ним податків (за землю, ПДВ тощо) повинні кореспондуватись з розміром отриманих прибутків.

Таким чином, трансформація аграрної сфери, а через неї і всього народного господарства до ринкової економіки проходить через економічний інтерес, через власність і реального власника засобів виробництва та землі. Для стимулювання нових технологій, розвитку спеціалізації, концентрації, інтеграції необхідно створити

систему підготовки кадрів для роботи в ринкових умовах.

Завдання в соціальній сфері села. Стратегічним завданням у соціальній сфері є подолання розриву в рівні життя та соціальному забезпеченні сільського та міського населення. Досягти цього можна лише за суттєвих змін основних соціально-економічних параметрів на основі перегляду макроекономічних умов.

Як економічний результат слід очікувати позитивного пливу АПК на стабільність продовольчого ринку, зростання платоспроможного попиту населення, стійкість національної валюти відносно валют різних країн світу. Соціальний ефект проявиться також у підвищенні продуктивності та доходності праці, а отже, її престижності, можливості розвитку сільської місцевості.

У сільському господарстві відповідно до нової державної політики доходів необхідно вдосконалити діючі механізми стимулювання праці і відпрацювати нові, адекватні ринковим умовам праці та життя. В соціальному плані на селі важливо поряд із сільським господарством розвивати несільськогосподарські виробництва. Крім того, доцільно створювати малі та середні форми суспільно корисної діяльності, що дозволить вирішити проблему безробіття та зайнятості. Це в свою чергу стане основним джерелом наповнення місцевих бюджетів та сприятиме утриманню соціальної структури за рахунок не сільськогосподарських підприємств, а місцевих бюджетів.

Важливим напрямом у соціальній сфері має стати становлення середнього класу, що передбачає перехід до нової моделі споживання, тобто такі стандарти, які забезпечуватимуть гідний рівень життя і стимулюватимуть розвиток внутрішнього ринку, трудової та підприємницької активності населення. Зокрема, це якісне житло, висока забезпеченість товарами тривалого користування, наявність автомобіля, доступність якісних медичних та побутових послуг, освіти тощо.

Становлення середнього класу відбуватиметься за рахунок збільшення прошарку власників нерухомого майна, земельних ділянок і акцій, прискореного розвитку малого та середнього бізнесу, фермерських господарств, посилення законодавчого захисту інте-

лектуальної власності і зміцнення на цій основі соціальних позицій та доходів представників науково-технічної інтелігенції, діячів культури й освіти, фахівців середньої ланки управління, фінансистів та менеджерів.

Освоєння розробленої моделі аграрних реформ — створення базових основ ринкової економіки дозволяє вирішувати два основних завдання: 1) працівнику сільського господарства на основі економічного інтересу через власність раціонально та економно господарювати і практично взятися за втілення в життя ідеї, закладеної в його споконвічній мудрості про те, якщо хочеш стати багатим, треба завжди бути економним; 2) на створеній економічній платформі побудувати рівноправні для всіх сфер народного господарства надійні економічні правила гри з поширенням їх на аграрний сектор на базі визначення повноти і структури аграрного капіталу та забезпечення його рівноправного функціонування з іншими видами прибуткоутворюючих капіталів (промислового, торгового, фінансового).

Тільки після політичного та юридичного вирішення в єдності цих двох завдань в агропромисловому виробництві з'являться необхідні можливості його організаційного і техніко-технологічного оновлення, підвищення ефективності та вирішення соціальних проблем на селі. І чим швидше це буде зроблено, тим краще розвиватиметься економіка нашої держави.

Сьогодні можна констатувати, що в плані реформування земельних відносин в Україні зроблено немало. Підтвердженням цьому є запровадження економічних методів регулювання земельних стосунків, вдосконалення нормативно-правової бази, відтворюється історична справедлива приватна власність на землю та майно, орендні відносини між власниками землі та приватними підприємствами і господарствами на основі володіння, користування і розпорядження землею. У селян вперше виникла можливість вибору земельних, майнових, господарських та трудових відносин з різними суб'єктами господарювання. На селі з'явилася здорова господарська конкуренція. Економіка приватного господарювання вже дає перші плоди — приріст виробництва, поліпшення економічних і фінансових результатів.

Водночас у ході земельної реформи ще не вдалося повною мірою розв'язати питання щодо формування ринку землі; не визначено місце землі в системі економічного обігу, не створено належні умови для реалізації громадянами права власності на землю, не знайшла подальшого розвитку інфраструктура ринку землі та інших проблем.

Одне із основних завдань земельної реформи — це надання селянинові юридичного статусу власника, господаря землі і захист його законних інтересів. Тому особливої уваги потребують питання розвитку і стабілізації відносин власності на землю та реалізації положень Конституції України в галузі земельних відносин.

На селі сформувалась нова система економічних відносин, які ґрунтуються на приватній власності. Однак, становлення нових економічних відносин пройшло поки що лише організаційно-правовий етап. У подальшому пріоритетного значення набуває наповнення організаційно правових форм нових економічних відносин ринковим змістом. Йдеться насамперед про забезпечення селянам гарантій та умов реалізації їх прав власності на землю та майно, залучення цих категорій власності до економічного обігу.

Законодавче забезпечення проведення земельної реформи, в тому числі і розвитку ринку земель, проводиться в незадовільному темпі і на неналежному якісному рівні в зв'язку відсутністю фінансування цих процесів. В свою чергу, через відсутність законодавчої бази стримується розвиток іпотеки земель, розмежування земель державної та комунальної власності, ціноутворення на ринку земель, проведення нормативної грошової оцінки земель та земельних ділянок для справляння плати за землю, а також експертної грошової оцінки земельних ділянок — для укладання цивільно-правових угод.

У ході проведення земельної реформи стала очевидною відсутність в Україні цілісної системи отримання, накопичення, зберігання, пошуку, обробки, видачі і використання земельно-кадастрових даних, яка повністю відповідала б сучасним вимогам. Зазначені проблеми вказують на необхідність істотного вдосконалення існуючої вітчизняної практики земельно-кадастрових робіт шляхом розвитку

відповідної нормативної бази і докорінної зміни технології ведення і використання даних державного земельного кадастру.

Техніко-економічна і соціальна доцільність автоматизації інформаційно-технологічних процесів у сфері земельного кадастру вже доведена досвідом світового співтовариства. Тому, вирішальним кроком до вирішення вказаних вище проблем є комплексна автоматизація усіх інформаційно-технологічних процесів, пов'язаних з веденням і використанням даних державного земельного кадастру, шляхом утворення автоматизованої системи державного земельного кадастру.

Висновки. Подальше поглиблення трансформацій в аграрному секторі економіки України вимагає збереження і розвитку якісних зрушень у сільському господарстві шляхом здійснення активної державної політики. Реформування аграрного сектора повинне здійснюватися методами і засобами виключно створювального характеру з використанням сучасних теорій та моделей ефективного реформування із залученням необхідних внутрішніх і зовнішніх інвестицій. Стратегія стабільного економічного розвитку АПК має забезпечити планомірний відтворювальний процес агропромислового виробництва, збереження і захист навколишнього природного середовища, ресурсного потенціалу, підвищення життєвого рівня людей.

УДК 631.1.016

ОПЫТ И ПРОБЛЕМЫ ИНТЕГРАЦИИ СЕЛЬСКОХОЗЯЙСТВЕННЫХ И ПЕРЕРАБАТЫВАЮЩИХ ПРЕДПРИЯТИЙ В АПК

*О.В.Черкасов, кандидат сельскохозяйственных наук, доцент
Рязанская государственная сельскохозяйственная академия
имени проф.П.А.Костычева*

Социально-экономические проблемы села сложны и многогранны, что связано с перестройкой всех организационно-экономических механизмов, функционировавших на протяжении

десятилетий в АПК. Экономические преобразования начались в сельскохозяйственном производстве в начале 90-х гг. прошлого века с кардинальных изменений в организационных структурах существовавших колхозов и совхозов. К началу 2000 гг. в АПК насчитывалось 27 тыс. крупных и средних предприятий, из которых 6 тыс. (21%) сохранили статус колхозов и совхозов, 21 тыс. преобразованы в товарищества, акционерные общества, производственные сельскохозяйственные кооперативы и другие предприятия.

Примерно в это же время была проведена приватизация предприятий по первичной переработке сельскохозяйственной продукции, часть из которых была в скором времени ликвидирована или реперофилирована. В ходе изменений форм собственности сельскохозяйственных и перерабатывающих предприятий были разорваны создаваемые десятилетиями хозяйственные связи в системе взаимоотношений: сельскохозяйственный производитель — перерабатывающее предприятие — сфера реализации.

В настоящее время в Российской Федерации — 2748 предприятий (средних и крупных) непосредственно перерабатывающих сельскохозяйственную продукцию, из них приватизировано 2470, или 90%, путем преобразования в открытые акционерные общества (ОАО).

После реформирования сельскохозяйственных и перерабатывающих предприятий последние, пользуясь своим монопольным в большинстве случаев положением на продовольственном рынке региона, стали диктовать сельскохозяйственным производителям заниженные цены на сельскохозяйственное сырье и завышать цены на готовую продукцию для сферы торговли. Усугубляли сложную экономическую ситуацию и несвоевременные расчеты за поставляемую продукцию из-за недостатка в оборотных средствах.

В этих условиях сельскохозяйственные предприятия стали самостоятельно реализовывать свою продукцию потребителям в непереработанном виде, а также стали осуществлять строительство своих собственных мини-производств по переработке сельскохозяйственной продукции. По состоянию на 2002 год таких цехов насчитывалось по Российской Федерации свыше 1600. Строитель-

ство таких производств на селе, как показало время, экономически не оправданно, требует значительных капитальных вложений, на них не обеспечивается достаточная глубина переработки сельскохозяйственного сырья, значительно выше потери, чем на крупных перерабатывающих производствах.

В результате такого развития ситуации в АПК крупные и средние перерабатывающие предприятия теряют сырье, что ведет к дальнейшему спаду экономики отрасли из-за низкой загрузки производственных мощностей. Для того, чтобы хоть как то обеспечить предприятия сырьем, переработчики вынуждены использовать сырье на давальческих условиях. Так, по состоянию на 2004 г. в Российской Федерации до 90% всей производимой сахарной свеклы и до 75% семян масличных культур перерабатывались на давальческих условиях через целую систему посредников, диктующих цены на сельскохозяйственное сырье. В тоже время сельскохозяйственные производственные предприятия вынуждены продавать свой урожай по демпинговым ценам из-за отсутствия государственного контроля за ценообразованием в сельскохозяйственном производстве.

Исходя из вышеперечисленных обстоятельств, сложившихся в АПК Российской Федерации, была принята программа реформирования всего сельскохозяйственного производства, нацеленная на создание агропромышленных интеграционных структур с полным циклом движения сельскохозяйственной продукции: сельскохозяйственное предприятие — перерабатывающее производство — сфера реализации.

Для становления и развития интегрированных взаимоотношений в настоящее время в Российской Федерации имеется определенная правовая основа: Федеральные законы “Об акционерных обществах”, “О сельскохозяйственной кооперации”, “О финансово-промышленных группах” и другие.

В настоящее время интегрированные агропромышленные формирования характеризуются большим разнообразием по организационно-правовым формам, составу участников, видам деятельности, формам собственности. Такие формирования созда-

ются в виде простого товарищества, акционерного общества, союза, потребительского кооператива, холдинга, финансово-промышленной группы и других.

Интеграция АПК внедрена во многих регионах Российской Федерации (Ленинградской, Орловской, Московской, Владимирской, Саратовской и других областях), в том числе и в Рязанской области.

Одной из простых организационно-экономических форм агропромышленной интеграции является формирование взаимоотношений сельскохозяйственных товаропроизводителей с перерабатывающими предприятиями на договорной основе.

Так, в Рязанской области на основании договоров о совместной деятельности функционируют практически все спиртзаводы ("Ключанский", "Загородный", "Голдинский", "Пителинский" и другие), которые заключают долгосрочные договора на поставку зерна с крупными сельскохозяйственными предприятиями. При этом осуществляется 100% предоплата сырья. Благодаря таким отношениям, перерабатывающие производства гарантированно имеют сырье по фиксированной цене, а сельскохозяйственные товаропроизводители заблаговременно имеют возможность планировать свою деятельность, располагая значительной суммой денег.

В Рязанской области также накоплен опыт по развитию крупной промышленной интеграции в рамках создания крупной хозяйственной структуры — ОАО "Нива Рязани". 51% ее акций принадлежит администрации области, остальные 49% — лучшим хозяйствам области. "Нива Рязани" формирует областной страховой фонд семян, благодаря которому происходит сортосмена и сортообновление, особенно в тех хозяйствах, которые не имеют возможности производить собственные высококачественные семена. Кроме оказания услуг сельскохозяйственным товаропроизводителям, "Нива Рязани" развивает собственное производство. С этой целью в 10 районах области созданы машинно-технологические станции (МТС), которые имеют почти 100 тыс. га сельскохозяйственных земель, из них 50 тыс. га пашни. В МТС в 2003 году убрано 40 тыс. т зерна, 12 тыс. т сахарной свеклы, произве-

дено 4,2 тыс. т молока, 200 т мяса. Машинно-технологические станции создавались, как правило, на базе хозяйств, которые прекратили свое существование. С целью прекращения цепи посредников от производителя до потребителя “Нива Рязани” выкупило акции 4-х практически не работавших молокозаводов в районах области и городе Рязани и сейчас восстанавливает на них производство продукции. Таким образом, администрация Рязанской области осуществляет государственное регулирование экономики АПК через ОАО “Нива Рязани” [1].

Процессы интеграции в АПК затронули и личные подсобные хозяйства, на долю которых приходится до 80% производства картофеля и до 95% производства овощей и плодов. На основе кооперации личных подсобных хозяйств и предприятий по обслуживанию населения созданы сельскохозяйственные потребительские кооперативы. В их создании, наряду с индивидуальными владельцами личных подсобных хозяйств, активное участие принимают сельские администрации и коллективные предприятия [2].

Для повышения доходности производственной деятельности многие сельскохозяйственные, перерабатывающие и обслуживающие предприятия развивают сеть фирменной торговли, организуют подсобные и сопутствующие, а также непрофильные производства. Например, ОАО “Рязань-элеватор” основным видом деятельности является обработка и хранение крупных зерновых масс, в 2003 году была запущена в работу мельница, мини-пекарня, кондитерский цех. Тем самым предприятие повысило экономическую эффективность своей деятельности, создав полный цикл переработки зерна: зерно — хранение — мука — хлебные изделия.

Крупнейший в Рязанской области ОАО “Старостеклянный спиртзавод” кроме основной продукции — этилового спирта, выращивает овец романовской породы на подсобном производстве. В итоге предприятие получает дополнительную прибыль, реализуя ценные овечьи шкуры и мясо. Все указанные товары реализуются оптовым покупателям близлежащих регионов.

Одной из самых сложных форм агропромышленной интеграции являются финансово-промышленные группы (ФПГ), которые

объединяют юридически самостоятельные лица (кредитные организации и организации сферы производства). В Российской Федерации зарегистрировано по состоянию на 2002 год 12 ФПГ, которые функционируют в Пензенской, Ярославской, Ростовской, Воронежской, Кемеровской, Ленинградской, Пермской областях, Алтайском крае. В Рязанской области ФПГ представлено Рязанской агропромышленной корпорацией, объединяющей ряд крупных сельскохозяйственных предприятий, молокозаводов, мясокомбинатов, а также финансово-кредитное учреждение. Участники ФПГ заключают договоры и между предприятиями, производящими сельскохозяйственную продукцию, и предприятиями, ее перерабатывающими и реализующими, т.е. по технологической цепочке: производство — переработка — реализация. В договорах обязательно предусматривается формирование цен на сырье и готовую продукцию. Прибыль поступает в полное распоряжение учредителей и может направляться для формирования фондов общества, увеличения учредительного взноса участников, выплаты дивидендов.

Несмотря на разнообразие интеграционных структур, по формам собственности, методам и органам управления их объединяет одна основа — обеспечение экономически выгодного сотрудничества участников интеграционного процесса. В этой связи имеется необходимость разработки моделей различных типов агропромышленных формирований, гарантирующих их участникам эффективные взаимоотношения и деятельность.

Таким образом, создание агропромышленных интегрированных структур решает целый комплекс социально-экологических проблем, начиная с занятости сельского населения, привлечения квалифицированных кадров, и заканчивая повышением экономической эффективности предприятий, функционирующих в АПК.

ЛИТЕРАТУРА

1. Митин Е. И. Экономические механизмы государственного регулирования регионального АПК //Сборник материалов международной научно-практической конференции. — Рязань. — 2004. — С.20.
2. Семенов В. А. Будущее — за интегрированными структурами.//Пищевая промышленность. — 2002. — №3. — С.30 — 31.

МЕТОДИ КАЛЬКУЛЮВАННЯ В СИСТЕМІ УПРАВЛІНСЬКОГО ОБЛІКУ

*Т.Г.Маренич, кандидат економічних наук, доцент
Харківський державний технічний університет сільського
господарства ім.П.Василенка*

Важливим показником економічної діяльності підприємства, його структурних підрозділів є собівартість. Собівартість — необхідна ланка ефективного економічного механізму на галузевому та міжгалузевому рівнях, господарських та внутрішньогосподарських відносин. Визначення її рівня дозволяє цілеспрямовано впливати на раціональне споживання ресурсів, виявляти можливості для впровадження ресурсо- та енергозберігаючих технологій, підвищувати продуктивність праці. За останні роки розрахунку собівартості продукції (робіт, послуг) не приділяється належної уваги при плануванні, аналізі, контролю та складанні внутрішньої та зовнішньої звітності. Це явище слід розглядати як серйозне упущення в організації економічної роботи.

Отримання об'єктивної інформації про фактичну собівартість продукції (робіт, послуг) для організації і управління процесом виробництва і контролю за витратами дозволяє калькуляція. Багато вітчизняних економістів розглядають калькуляцію як метод бухгалтерського обліку, а сутність калькулювання — як спосіб обчислення собівартості продукції (робіт, послуг). Однак, як показав аналіз, простежується нечітке розмежування методів обліку витрат та калькулювання.

Загальні положення обліку витрат та калькулювання собівартості продукції досліджувались багатьма вченими. В той же час питання методів калькуляції недостатньо висвітлені в економічній літературі. При цьому у підходах вчених-економістів існують відмінності. Так, Н.М.Ткаченко, В.С.Білоусько, М.Ф.Огійчук [1, 2, 6] та інші вважають методами обліку витрат і калькулювання такі: позамовний, попередільний, простий і нормативний. Вони ототожнюють методи обліку витрат і калькулювання. Як конкрет-

ний порядок розрахунку собівартості продукції розглядають методи калькулювання В.Г. Швець, С.Ф. Голов [3, 7] та ін.

Ось чому дискусійні положення потребують відповідних позицій щодо методів калькулювання та представляють як науковий, так і практичний інтерес. Використовуючи різні методи, можна отримати неоднакову величину собівартості певного виду продукції, хоча загальна сума витрат при цьому залишається незмінною.

Зараз метод калькулювання собівартості продукції (робіт, послуг) не регламентується нормативними документами. Затверджені наказом Міністерства аграрної політики України від 18.05.2001 р. №132 Методичні рекомендації з планування, обліку і калькулювання продукції (робіт, послуг) сільськогосподарських підприємств [5] носять рекомендаційний характер і можуть агроформуваннями не застосовуватися. Тому вибір конкретних методів калькулювання входить до компетенції підприємства і залежить від потреб отримання необхідної інформації для прийняття оперативних, тактичних та стратегічних рішень. Методи калькулювання, які застосовуються в господарстві, необхідно обов'язково відобразити в наказі про облікову політику. Як свідчить аналіз, на це питання зовсім не акцентується увага в цьому важливому внутрішньому нормативно-правовому акті кожного підприємства.

На методи калькулювання значно впливає організація і технологія виробництва, тобто спеціалізація, концентрація, інтеграція, рівень технологічності виробництва продукції, її інноваційна основа. Рішення про вибір відповідного методу калькулювання повинно прийматися на базі детального аналізу можливих наслідків з урахуванням стратегії подальшого розвитку підприємства.

Вивчення літературних джерел та практичного досвіду дає можливість зробити узагальнення методів калькулювання собівартості продукції (робіт, послуг). Можна виділити вісім основних методів калькулювання. Найбільш розповсюдженими методами є: прямий; виключення вартості побічної продукції; виключення вартості незавершеного виробництва; вартості продажу; натуральних одиниць; коефіцієнтний; комбінований; нормативних витрат.

За прямим методом усі витрати на виробництво безпосередньо

відносять на окремі об'єкти калькулювання продукції. Такий метод практикують у виробництвах, які випускають один вид продукції (робіт, послуг). Його застосовують в рослинництві, деяких промислових і допоміжних виробництвах.

При розрахунку фактичної собівартості за другим методом спочатку від усіх витрат на виробництво віднімають вартість побічної продукції, а потім решту суми ділять на кількість основної продукції. При цьому побічна продукція оцінюється за справедливою вартістю, якщо вона реалізується, або за ціною можливого її використання, якщо вона використовується на самому підприємстві.

Калькулювання собівартості кожного виду продукції за третім методом здійснюють з урахуванням залишків незавершеного виробництва. Залишок незавершеного виробництва визначається інвентаризацією або за даними оперативного обліку і оцінюється за плановою (нормативною) собівартістю.

Суть метода вартості продажу полягає в тому, що витрати на виробництво продукції розподіляються пропорційно доходу від продажу кожного виду продукції (їх вартості за реалізаційними цінами).

Метод натуральних одиниць — метод розподілу витрат пропорційно фізичним показникам: обсягу, площі тощо.

За коефіцієнтним методом калькулювання основну, супутню та побічну продукцію переводять в умовну за встановленими коефіцієнтами переводу і за питомою вагою кожного виду продукції в загальному обсязі умовної продукції визначають суму витрат, що припадає на конкретні види продукції.

Комбінований метод калькулювання собівартості продукції (робіт, послуг) поєднує в собі ознаки кількох методів. Так, наприклад, собівартість 1 голови приплоду у молочному скотарстві розраховується за вартістю 60 кормо-днів утримання корови. Собівартість одного кормо-дня обчислюється діленням всієї суми витрат на утримання основного стада корів на кількість кормо-днів. Для визначення собівартості 1 ц молока необхідно загальну суму витрат на утримання корів (без вартості приплоду і побічної продукції) розділити на кількість центнерів одержаного молока.

В умовах організації дійсного госпрозрахунку і формування принципів комерційного розрахунку первинних колективів господарств об'єктами обліку витрат можуть бути окремі структурні підрозділи без деталізації за видами і групами культур, худоби, птиці тощо. Фактичні витрати підрозділу розподіляють між окремими об'єктами пропорційно до нормативних витрат згідно з технологічними картами.

Отже, собівартість об'єктів калькулювання може визначатися залежно від особливостей організації діяльності підприємства, а також методів калькулювання з урахуванням різних систем виробничого обліку. Застосування певних методів калькулювання обов'язково повинне бути зафіксовано в наказі про облікову політику. Запропонована класифікація методів калькулювання собівартості продукції (робіт, послуг) дасть можливість, враховуючи структуру управління і технологію виробництва, обрати для підприємства найбільш прийнятний спосіб розрахунку фактичної собівартості продукції (робіт, послуг). Отримана інформація буде використана для об'єктивного визначення рентабельності, окупності авансованого у виробництво капіталу, ціноутворення, прийняття довгострокових управлінських рішень.

ЛІТЕРАТУРА

1. Білоусько В.С., Беленкова М.І. Теорія бухгалтерського обліку: Навч. посібник/ За ред. В.С. Білоуська.- 2-ге вид. – К.: Мета, 2002.- С. 99-104.
2. Бухгалтерський облік на сільськогосподарських підприємствах: Підручник.-2-ге вид. перероб. і допов. / М.Ф. Огічук, В.Я. Плаксієнко, Л.Г. Панченко та ін.; За ред. проф. М.Ф. Огічука – К.: Вища освіта, 2003.- С.604-606.
3. Голов С.Ф. Управлінський облік: Підручник. – К.: Лібра, 2003.- С.126-132.
4. Маренич Т.Г. Бухгалтерський фінансовий облік в агроформуваннях: Підручник / За ред. В.Я. Амбросова – Харків: ХДТУСГ, 2003.- С.509-517
5. Методичні рекомендації з планування, обліку і калькулювання собівартості продукції (робіт, послуг) сільськогосподарських підприємств: Затв. наказом Міністерства аграрної політики України від 18.05.2001 р. №132 // Все про бухгалтерський облік. – 2001.- №77. -С.2-25.
6. Каченко Н.М. Бухгалтерський фінансовий облік на підприємствах України: Підр. – 5-те вид., допов. й переробл. – К.: А.С.К., 2000. – С.406-411.
7. Швець В.Г. Теорія бухгалтерського обліку: Навч. посібник. – К.: Знання-Прес, – 2003. – С.162-170.

РОЗВИТОК КООПЕРАЦІЇ – НЕВІД'ЄМНА УМОВА ЕФЕКТИВНОГО ФУНКЦІОНУВАННЯ АГРАРНОГО СЕКТОРУ ЕКОНОМІКИ

*О.В.Шебаніна, кандидат фізико-математичних наук, доцент
Миколаївський державний аграрний університет*

У системі заходів щодо виведення АПК з кризового стану особливе місце посідає кооперація, яка поєднує особисті, колективні і суспільні інтереси, створює реальні передумови для більш ефективного його розвитку. Вона за своєю суттю є співпрацею як юридичних, так і фізичних осіб (підприємств) різних сфер економіки, що здійснюють спільну діяльність.

Проблемами сутності та розвитку кооперації займалась і займається нині помітна кількість авторів. Але, незважаючи на це, в економічній літературі поки що немає єдності щодо тлумачення сутності таких понять, як “кооперація” та “кооператив”, форм і проблем розвитку та напрямів вирішення останніх. Дослідження саме цих питань є метою даної статті.

Наукові засади кооперації створювались і розвивались багатьма поколіннями вчених і практиків різних країн світу. Основоположниками кооперативної теорії вважають Ф.Оуена, Ш.Фур'є, Н.Нельсона, Дж.Рассела, Н.Чернишевського, Ф.Райфайзена, М.І.Туган-Барановського, А.Н.Анциферова, Б.Мартоса та ін. Подальший розвиток теоретичні положення і практичні рекомендації одержали в працях А.Н.Енгельгардта, Н.Д.Кондратьєва, І.Я.Стребута, А.С.Єрмолова, А.В.Чаянова.

Пізніше дослідженням проблем, пов'язаних з розвитком кооперації, також займалась досить значна кількість науковців. Серед них: А.Крашенков, І.Буздалов, А.Лушак, Є.Серов, О.Крисальний, М.Малік, В.Зіновчук, О.Онищенко, П.Саблук, В.Юрчишин, Г.Черевко, Л.Молдован, В.Гончаренко та ін. Однак сутність кооперації розглядається ними по-різному.

Слід визнати, що значна частина авторів допускає двозначне тлумачення кооперації. Зокрема, О.Чаянов [9] термін “коопера-

ція” розчленує на два поняття: “кооператив” і “кооперативний рух”. Його праця “Короткий курс кооперації” орієнтує нас на організаційну форму кооперації. Це стосується і класиків — М.Турган-Барановського [8] та Н.Кондратьєва і сучасних авторів — М.Залупка [2], С.Прокоповича [5], А.Римарука [6] та деяких інших. Кооперація розглядається ними, з одного боку, як організаційна структура, а з другого, як процес об’єднання зусиль і ресурсів, тобто ототожнюється з існуванням сукупності аналогічних кооперативів, що є неправомірним.

Необхідно вказати, що серед вчених, які займаються питаннями кооперації, ще немає єдності і у тлумаченні поняття “кооператив”. Наприклад, Ф.В.Горбонос розглядає кооператив як форму кооперації і її організаційну структуру підприємницького типу, створюється і функціонує на засадах кооперативних принципів [1].

В.Зіновчук під кооперативом розуміє формування кооперативного типу, створене шляхом добровільного об’єднання матеріальних внесків і зусиль сільськогосподарських товаровиробників-власників (фізичних та юридичних осіб), організації демократичного управління і поділу ризику та доходів відповідно до участі в громадській діяльності цього підприємства [3]. Як вказується в монографії за редакцією М.Маліка [7], кооперативом вважається підприємство, що ґрунтується на приватній власності його членів і здійснює свою діяльність у ринкових умовах без спеціальної державної підтримки та особливого державного контролю.

За визначенням О.М.Нечипоренка [4], кооператив — об’єднання, насамперед людей, а не капіталів (на відміну від акціонерних та деяких інших господарських товариств). До кооперативу приймають осіб незалежно від їх матеріального стану. Успіх його діяльності частіше за все залежить від кількості членів кооперації: чим їх більше, тим міцніший кооператив. Якщо візьмемо акціонерне товариство, то кількість його акціонерів, як правило, несуттєва, а невід’ємною умовою є внесення капіталу. У кооперативі ж останній відіграє другорядну роль.

Необхідно вказати, що окремі вчені при інтерпретації поняття “кооператив” в якості однієї з його особливостей висовують без-

прибутковість. Вважаємо, що трактування поняття “кооператив” як неприбуткової організації є необґрунтованим, оскільки його функціонування без отримання прибутку не має сенсу. Кооперативи теж повинні бути зорієнтовані на одержання прибутку, який складає основу їх конкурентоспроможності. Умови неприбутковості стосуються лише послуг сервісних кооперативів, що надаються безпосередньо їх членам.

Вивчивши думки різних авторів щодо сутності кооперативу, ми дійшли висновку, що кооператив є добровільним об’єднанням фізичних та юридичних осіб зі створенням нової юридичної особи на основі об’єднання їх пайових внесків, участі у суспільній діяльності (як виробничій, так і обслуговуючій) з метою забезпечення найбільш ефективного господарювання.

Оскільки сільське господарство відрізняється від інших ланок АПК низкою специфічних особливостей і наявністю значної кількості основних, допоміжних і підсобних виробництв, то розвиток кооперації тут є однією з найважливіших умов ефективного використання виробничих ресурсів. У всьому цивілізованому світі переважають формування саме кооперативного типу, бо, як доводить світова практика, кооперативна форма господарювання забезпечує кращий захист інтересів товаровиробників і тому є найбільш стійкою.

Кооперація як форма співробітництва є властивою практично для кожної країни незалежно від існуючої в ній соціально-економічної формації. Вона виникла з потреб різноманітних виробників (особливо — дрібних), одержала масштабний розвиток майже у всіх країнах світу незалежно від їх суспільного устрою. У той же час рівень розвитку кооперації певною мірою визначається механізмом дії економічних законів, станом економіки підприємств, законодавчою базою кожної окремої країни тощо. Кооператив існує паралельно з іншими підприємницькими формами господарювання, має давню історію, традиції, принципи діяльності, які базуються на нормативних актах, що випробувані роками і забезпечують йому високу ефективність функціонування.

Двома основними типами кооперативів в АПК є виробничий та обслуговуючий. При цьому сільськогосподарський виробничий

кооператив є підприємством особливої організаційно-правової форми, яке здійснює підприємницьку діяльність на засадах приватної власності з метою отримання доходу і відрізняється від будь-яких інших форм організації виробництва тим, що трудові відносини членів кооперативу не відокремлені від відносин власності. Основна мета такого кооперативу — отримання прибутку і задоволення потреб його членів на основі підвищення ефективності використання ресурсів. Причому, як правило, переваги мають більш великі за своїми розмірами кооперативи, які одержують можливість дотримуватись упорядкованої системи полів з відповідними сівозмінами, запроваджувати прогресивні технології, створювати тваринницькі центри, машинні двори, розвивати виробничу і соціальну інфраструктуру, допоміжні галузі і в кінцевому результаті — здійснювати значні (за обсягами) підприємницькі операції. Саме з такими, крупними (великими) господарствами, в умовах нестачі коштів вишукують шляхи до кооперування слабкі підприємства, що дає їм переваги у ресурсному забезпеченні, застосуванні сучасних технологій, організації належної реалізації продукції.

Згідно з Указом Президента України “Про невідкладні заходи щодо прискорення реформування аграрного сектора економіки” від 3 грудня 1999 року, сільськогосподарські виробничі кооперативи є однією з перспективних організаційно-правових форм господарювання на селі і мають право на поширення в сільському господарстві.

Відмінною особливістю обслуговуючих кооперативів є те, що своїм членам вони надають послуги на безприбутковій основі. Одержаний же за рахунок виконання робіт для інших виробничих структур прибуток, на відміну, наприклад, від акціонерних товариств, розподіляється між членами кооперативу, виходячи не з вкладеного капіталу, а з обсягу та якості наданих кожним з них послуг (виконаних робіт). Водночас члени кооперативу зобов'язані забезпечувати відповідне фінансування його діяльності.

Сільськогосподарські обслуговуючі кооперативи, надаючи послуги агротоваровиробникам, створюють умови і відіграють важливу роль у збільшенні прибутку від діяльності власного господарства. Однак, як показали дослідження, у Миколаївській

області їх є ще незначна кількість і в основному вони функціонують як заготівельно-збуткові. Гальмуючими факторами на шляху розвитку кооперативного руху в Україні були традиції господарювання вітчизняного селянства, соціально-психологічні, ментальні особливості і навіть природно-кліматичні умови. Між тим, обслуговуючі кооперативи є можливою альтернативою комерційним підприємствам у цій сфері.

Слід вказати, що обслуговуючі кооперативи, хоча і не обмежують самостійності господарств — їх членів, але все ж впливають на їх діяльність, бо, постійно перебуваючи у тісних зв'язках з ринком, знаючи його кон'юнктуру, вони через надання відповідної інформації і рекомендацій значною мірою сприяють ефективному веденню господарства. Головною характеристикою кооперативу є те, що його учасники поєднують в одній особі і співвласника, і клієнта такого формування.

Для сільськогосподарської кооперації характерна вертикальна ієрархічна побудова. І це не випадково, бо первісні кооперативи, в яких об'єднані безпосередньо виробники, не в змозі вирішувати самостійно абсолютно всі громадсько-економічні питання.

Одним із важливих стимулюючих чинників розвитку кооперації є створення належних правових умов організації і функціонування кооперативів. Наявне в Україні правове поле потребує удосконалення.

Зокрема, слід визначити умови членства фізичних та юридичних осіб у кооперативі; дати тлумачення про суб'єкти власності на землю і майно та визначити природу власності на об'єкти; передбачити механізм створення сільськогосподарського виробничого кооперативу на основі взаємозв'язків між різними суб'єктами кооперації; чітко визначити частку доходу, яка буде використана на розвиток кооперативу і ту, що піде на формування відповідних фондів; надати більші права асоційованим членам кооперативу тощо. Потребує удосконалення і існуюча класифікація сільськогосподарських кооперативів, яка є нераціональною, бо вона поділяє кооперативи за характером діяльності і не відображає функціональної ознаки.

У зв'язку з обмеженістю інвестиційних ресурсів одним із завдань держави є законодавче передбачення можливості участі іноземного капіталу в створенні кооперативів в аграрному секторі

економіки, надання їм відповідних пільг (насамперед — зменшення податкового тиску). Є нагальна потреба у підготовці і прийнятті єдиного консолідованого законодавчого акта про кооперацію — Кооперативного кодексу України.

Висновки:

- кооперація за своєю сутністю є співпрацею юридичних та фізичних осіб різних сфер економіки, що здійснюють спільну діяльність. На основі поєднання особистих, колективних і суспільних інтересів вона створює умови для більш ефективного розвитку АПК;
- кооператив — це добровільне об'єднання його членів зі створенням нової юридичної особи на основі об'єднання їх пайових внесків, участі у спільній діяльності з метою забезпечення найбільш ефективного господарювання;
- основними двома його типами є виробничі і обслуговуючі кооперативи;
- для стимулювання розвитку кооперативного руху в Україні слід створити висвітлені в статті відповідні правові умови;
- потребує удосконалення існуюча класифікація сільськогосподарських кооперативів, яка не відображає їх функціональної ознаки.

ЛІТЕРАТУРА

1. Горбонос Ф.В. Кооперація: методологічні і методичні основи.-Львів: Львівський державний університет, 2003. — 264с.
2. Злупка М. Михайло Туган-Барановський.-Львів:Каменяр,1993.- 91с.
3. Зіновчук В.В. Організаційні основи сільськогосподарського кооперативу.-К.: Логос,1999.-256с.
4. Нечипоренко О.М. Основні принципи створення сільськогосподарських кооперативів // Економіка АПК.-2003.-№6.-С.17-21.
5. Прокопович С.Н. Кооперативное движение в России – его теория и практика.- М.,1913. -23с.
6. Римарчук А.И. Кооперативы: формы, организация работ, перспективы развития. – К.:Техника, 1988.-152с.
7. Сільськогосподарська кооперація:суть та проблеми розвитку в Україні / За ред. М.Й.Маліка.-К.:УАЕУААН, 1999.-166с.
8. Туган-Барановський М.И. Социальные аспекты кооперации. -М.:Тип. т-ва И.Н.Кушнарева иК., 1916.-521с.
9. Чайнов А. Краткий курс кооперации.- Изд. 4-е.-М.: Центр.тов-во “Кооперативное издательство”,1925.-с.75.

ФОРМУВАННЯ РИНКУ ПРОДУКЦІЇ ТВАРИНИЦТВА

І.Г.Гуров, магістрант

Миколаївський державний гуманітарний університет ім.П.Могилу

Ринок існує багато тисячоліть і є складовою економічної діяльності людей. Поняття ринку пов'язане з обміном товарів. Економічна література виділяє таку класифікацію ринків:

- за територіальною ознакою: місцевий (регіональний), національний, спільний (об'єднання країн), світовий (зовнішній);
- за товарними ознаками: ринок засобів виробництва, ринок продовольства, ринок нерухомості, землі, цінних паперів, ринки послуг, робочої сили, інформації тощо.

Кожен з них функціонує відповідно до дії об'єктивних економічних законів, серед яких основними є закон вартості і закон попиту та пропозиції. Серед усіх ринків найважливіший — продовольчий, оскільки лише його продукція забезпечує існування людства. В економічному відношенні аграрний ринок — це сфера взаємодії суб'єктів ринку по забезпеченню виробництва і вільного руху сільськогосподарської продукції, продовольчих товарів, технології, засобів виробництва і послуг для агропромислового комплексу, аграрної і науково-технічної продукції. Продовольчий ринок є частиною національного ринку, на якому предметом купівлі-продажу виступають сільськогосподарська продукція та продовольство.

Становлення аграрного ринку викладено в працях П.Т.Саблука, П.І.Гайдучького, О.Е.Подолевої, М.В.Зубця [1,2].

Метою даної роботи є вивчення формування ринків продукції тваринництва в аграрному секторі Миколаївської області та аналіз цієї діяльності, визначення шляхів і цілей подальшої роботи по формуванню ефективного ринку продукції тваринництва.

Ринок продукції тваринництва займає важливе місце в загальному ринку продовольства України. Від рівня його розвитку залежить задоволення потреб населення у високоцінних продуктах харчування, що виробляються з тваринницької продукції. Визначення попиту та пропозиції на ринку тваринницької продукції в

даний час має певні складності. Через низьку купівельну спроможність більшої частини споживачів попит на цю продукцію обмежений і має тенденцію до зниження. Обмежений платоспроможний попит негативно впливає на формування пропозиції при виробництві тваринницької продукції. Нині на ринку тваринницької продукції залишається досить складною ситуація з її виробництвом та реалізацією, не вирішена проблема забезпечення м'ясом та м'ясними продуктами власного виробництва, внаслідок чого знизився рівень споживання даної продукції у розрахунках на одну особу — від 68 до 30 кг на рік. Український житель споживає в середньому за рік 30-32 кг м'яса та м'ясної продукції, що втричі менше, ніж європейець чи американець. Навіть в Росії, яка на 50% забезпечена власними м'ясними ресурсами, споживання м'яса за останні роки перевищує 40 кг на рік.

Аналогічна ситуація на ринку продукції тваринництва і в Миколаївській області, де відчувається недостаток сировини для переробних підприємств, а через високі ціни знизився рівень споживання м'яса та молока населенням області. Для покращення ситуації на аграрному ринку, збільшення пропозиції та задоволення попиту на тваринницьку продукцію за доступними цінами в області розроблена і затверджена сесією обласної Ради Програма соціально-економічного розвитку на 2000-2010 рр. "Миколаївщина-2010" [3].

Пріоритетний напрямок цієї програми — підвищення продуктивності тваринництва та птахівництва за умови поліпшення генофонду, створення надійної кормової бази. За рахунок збільшення поголів'я і росту продуктивності планується забезпечити виробництво м'яса худоби і птиці в живій вазі в господарствах усіх форм власності до 100 тис. тонн, що вдвічі більше 2003 р. Структурні зміни у виробництві м'ясних ресурсів відбуватимуться в напрямі прискореного розвитку свинарства, м'ясного скотоводства і птахівництва. Збільшення виробництва свинини здійснюватиметься за рахунок нарощування поголів'я та підвищення його продуктивності, поліпшення кормової бази і раціонального використання кормів, удосконалення генетичних якостей тварин і технологічних процесів

виробництва та відтворення поголів'я, відновлення роботи спеціалізованих господарств з виробництва свинини і доведення до 30% їх частки в загальному обсязі виробництва.

Нарощування обсягів виробництва молока до 548 тис. тонн у 2010 р. відбудеться за рахунок нарощування чисельності поголів'я тварин, підвищення продуктивного потенціалу молочного поголів'я та формування високопродуктивного стада як в суспільному, так і в приватному секторі.

Збільшення закупок молока буде здійснюватись за рахунок розширення заготівельної інфраструктури, переробної промисловості шляхом створення кооперативів по заготівлі та наданню послуг приватному сектору з питань придбання доїльного і холодильного обладнання, ветеринарного обслуговування та забезпечення кормами.

Виробництво яєць у всіх категоріях господарств у 2010 р. складе 370 млн. шт., що на 21% більше 1990 р. Досягнення таких обсягів виробництва яєць відбудеться за рахунок нарощування поголів'я курей-несушок, підвищення їх продуктивності до 220 яєць на рік, поліпшення годівлі птиці, впровадження високопродуктивних кросів яєчних курей, відновлення ефективної роботи племінних та промислових птахогосподарств, технічного переозброєння виробничих потужностей на основі енергозберігаючого обладнання. Споживання яєць та яйцепродуктів зросте на душу населення в 2010 р. до 270 шт. на рік.

У досягненні зазначених темпів зростання виробництва тваринницької продукції вирішальне значення має створення міцної кормової бази. Відповідно до прогнозних показників виробництво тваринницької продукції, загальний обсяг виробництва кормів у 2010 р. повинен скласти 1,0 млн. кормових одиниць з вмістом переваримого протеїну 100-110 грамів в кормовій одиниці.

Розглянемо ситуацію з виробництвом і реалізацією тваринницької продукції після прийняття обласної Програми (табл. 1).

З даних табл. 1 видно, що виробництво молока і яєць поступово збільшується, в той же час виробництво м'яса значно скоротилось. Такий стан з виробництвом м'яса впли-

ває на ринкову ситуацію, де все більше відчувається нестача сировини, обсяги якої не забезпечують потреби переробних підприємств. Цей показник обумовлений низькою продуктивністю худоби, зменшенням поголів'я та низькою товарністю м'яса і молока.

Таблиця 1

Виробництво і реалізація продукції тваринництва підприємствами усіх форм власності Миколаївської області

	2000 р.	2001 р.	2002 р.	2003 р.	2003 р. у відсотках до 2000 р.
М'ясо					
Вирощено худоби та птиці (живою масою), тис. т	71,2	43	45,1	50,6	71
Реалізовано м'яса (живою масою), тис. т	21,3	9,9	10,5	13,1	51,6
Товарність, %	29,9	23	23,3	25,9	-
Молоко					
Вироблено молока, тис. т	346,8	387,2	431,7	425,3	122,6
Реалізовано молока та молочних продуктів, тис. т	134,9	185,9	184,3	193,4	143,3
Товарність, %	38,9	48	42,7	45,5	-
Яйце					
Вироблено яєць сільськогосподарськими підприємствами, млн. шт.	164,2	185,6	220,3	224,6	136,8

За період, що аналізується (2000-2003 рр.), спостерігається нестабільний стан з поголів'ям худоби і птиці, і якщо в 2001-2002 рр. спостерігалась тенденція росту поголів'я, то в 2003 р. — значне зниження (табл. 2), що може призвести до скорочення виробництва продукції тваринництва в 2004 р.

На збільшення об'ємів виробництва тваринницької продукції, крім поголів'я, значною мірою впливає продуктивність тваринництва, особливо в суспільному секторі виробництва. На жаль, продуктивність суспільного тваринництва в періоді, що аналізується, незначна, але позитивним моментом є тенденція до її росту (табл. 3).

Таблиця 2

**Чисельність поголів'я тварин і птиці в господарствах
усіх форм власності Миколаївської області, тис. голів**

Види тварин	2000 р.	2001 р.	2002 р.	2003 р.	2003 р. у відсотках до 2000 р.
Велика рогата худоба	249,4	256,1	251,9	203,8	81,7
в т.ч. корови	144,7	144,5	143	132,2	91,4
Свині	136,8	165,1	189,8	114,3	83,5
Вівці та кози	42,5	43,1	47,6	39,2	92,2
Птиця різного віку	2500	3200	3100	2500	100
в т.ч. кури-несушки в сільськогосподарських підприємствах	253,9	449,1	446,2	419,4	165,2

Таблиця 3

Продуктивність суспільного тваринництва

	2000 р.	2001 р.	2002 р.	2003 р.	2003 р. в процентах до 2000 р.
Середньодобові прирости худоби на вирощуванні та відгодівлі, грам					
в т.ч. велика рогата худоба	216	290	287	253	117,1
свині	102	149	165	143	140,2
Удій на одну фуражну корову, кг	1241	1902	2031	1707	137,5
Яйценоскість, шт. на одну курку-несушку	175	209	212	224	128

У системі заходів щодо стабілізації ринку продукції головним завданням на найближчі роки повинно бути нарощування поголів'я та підвищення його продуктивності, що дасть можливість поповнити ринок і забезпечити населення продуктами скотарства за науково обґрунтованими нормами.

ЛІТЕРАТУРА

1. Саблук П.Т. Формування та функціонування ринку агропромислової продукції /Практичний посібник. – К., 2000.
2. Гайдуцький П.І., Подолева О.Є. Формування ринкових відносин в агропромислому комплексі. – К., 1994.
3. Програма соціально-економічного розвитку Миколаївської області на 2000-2010 рр. "Миколаївщина – 2010". – Миколаїв, 1999.

ЕКОНОМІЧНИЙ МЕХАНІЗМ ФУНКЦІОНУВАННЯ КООПЕРАТИВНИХ ПІДПРИЄМСТВ

*Ю.В.Ушкаренко, кандидат економічних наук, доцент
Херсонський державний аграрний університет*

Підвищення ефективності агропромислового комплексу значною мірою залежить від удосконалення економічних відносин. Незважаючи на розгортання процесів реформування власності в АПК, економічний механізм господарювання залишається не пов'язаним з цим процесом. Між собою не узгоджені основні його важелі — кредит, фінанси, ціни, податки. Вони не враховують виникнення нових форм власності і господарювання.

Кооперативні форми організації сільськогосподарських підприємств перебувають ще на початковій стадії розвитку і проявляються в різноманітних формах. Як відзначає Ф.В.Горбонос, кооператив може бути визнаний юридичною особою, проте буде недієздатним, якщо не виникнуть і не складуться, як система, виробничі відносини як у самому підприємстві, так і зовнішні, оскільки кооперація — це економічне явище, яке розвивається за певних соціально-економічних, ідеологічних і правових умов. До таких умов слід віднести: визначення державою демократичного характеру виробництва; функціонування різних форм власності, в тому числі приватної; наявність гнучкого економічного механізму і пільгової податкової політики тощо [2]. Для наповнення реальним змістом нового статусу сільськогосподарського підприємства, необхідно привести у відповідність з вимогами ринкових відносин організаційно-економічний механізм.

При вивченні питання організації взаємовигідних відносин у сільськогосподарських кооперативах, необхідно визначити поняття економічного механізму їх функціонування. Наприклад, В.М.Старченко визначає економічний механізм кооперативу, як системи його соціально-економічних відносин та зв'язків, регламентів, нормативів і норм, які встановлюють ці відносини, а також методів їх практичного впровадження відповідно до конкретних умов господа-

рювання і фінансової діяльності [4].

Економічний механізм функціонування виробничих кооперативів відрізняється від механізму діяльності обслуговуючого кооперативу. Це зумовлюється тим, що мета створення виробничого кооперативу — отримання прибутку, а обслуговуючий кооператив це неприбуткова організація, створена виключно для задоволення потреб своїх членів, шляхом розподілу одержаного економічного результату серед членів кооперативу.

Відповідно до законодавства сільськогосподарський виробничий кооператив є суб'єктом права власності на майно, передане йому у вигляді внеску його членами, а також набуте в процесі діяльності. Власність за своєю соціально-економічною природою є кооперативною, бо утворена шляхом усупільнення засобів і знарядь виробництва членів кооперативу.

На правах приватної власності члени кооперативу можуть надавати належні їм земельні ділянки, як пайовий внесок у власність кооперативу або ж в оренду в порядку, передбаченому земельним законодавством.

Кооператив для здійснення господарської та іншої діяльності за рахунок власного майна формує відповідні майнові фонди. Розміри цих фондів, порядок формування і використання визначаються загальними зборами членів кооперативу відповідно до статуту.

Майно кооперативу поділяється на пайовий і неподільні фонди, які формуються за рахунок грошових і матеріальних внесків його членів, доходів, одержаних від реалізації виробленої членами кооперативу продукції, надходжень від продажу акцій, інших цінних паперів кооперативу та кредитів банку. Неподільний фонд створюється за рахунок вступних внесків та майна кооперативу. Пайові внески членів кооперативу до нього не включаються. До неподільного фонду відноситься і резервний фонд, який встановлюється загальними зборами. Початковий розмір резервного фонду визначається засновниками кооперативу і доцільно створювати в розмірі не менше 10 відсотків від розміру пайового фонду.

Особливо важливим у формуванні відносин власності в кооперативі є створення пайового фонду, який формується на основі

пайових внесків. Розмір пайового фонду і обов'язкового паю члена кооперативу встановлюється установчими зборами і передбачається статутом кооперативу. Розміри пайових внесків до кооперативу встановлюються в рівних частинах і/або пропорційно очікуваній участі члена кооперативу в його господарській діяльності [1].

Організаційно-економічна система кооперативу будується на взаємних зобов'язаннях між кооперативом і його учасниками, які визначаються в річній угоді, та складається з кожним членом кооперативу.

Якщо кооператив збирається надавати своїм членам послуги з прибутком для себе, і якщо члени даного кооперативу мають намір отримувати зиск від його діяльності, то очевидно, що члени повинні прийняти на себе і відповідальність за фінансування свого підприємства. На початковій стадії роботи великі інвестиції повинні бути ретельно прораховані. Можливості учасників обмежені, а отримання кредиту буде ускладнено. Кооператив може почати роботу без цих активів і інвестувати пізніше, коли буде створено резервний фонд.

При вступі до кооперативу кожний його член сплачує вступні внески. Вони, як правило, спрямовуються на покриття операційних витрат і не підлягають поверненню. Їх величина враховується на пропорційній основі при визначенні спеціальних внесків. Розмір вступних внесків при створенні кооперативу або при вступі до нього нових учасників повинен бути невеликим, щоб учасники могли внести їх вчасно і в той же час достатньо високим, щоб кооператив мав засоби для своєї діяльності і щоб учасники відчували свої обов'язки по відношенню до кооперативу.

Найважливішими серед показників фінансових результатів є показники прибутку. Прибуток кооперативу утворюється з надходжень від господарської діяльності після покриття матеріальних і прирівняних до них витрат та витрат на оплату праці найманого персоналу. Прибуток, отриманий в кінці року, буде дорівнювати нулю в тому випадку, коли учасники не прийняли рішення про створення фонду для подальших інвестицій в розвиток кооперативу, при цьому прибуток буде дорівнювати розміру фонду, визначе-

ного учасниками. Для цього потрібно, щоб закупівельні ціни на сільськогосподарську продукцію і ціни продажу на засоби виробництва дорівнювали собівартості. Це може бути визначено в кінці року, коли будуть визначені всі понесені витрати: на початку року встановлюється попередня ціна, в кінці року, коли попередній результат уже відомий, за рішенням правління або загальних зборів відбувається розподіл результатів у вигляді надбавок до ціни на реалізовану сільськогосподарську продукцію і знижок на ціну поставок і послуг. Кінцева закупівельна ціна на сільськогосподарську продукцію буде дорівнювати попередній ціні плюс надбавка. Кінцева ціна продажу засобів виробництва, техніки та послуг буде дорівнювати попередній ціні мінус знижка.

При визначенні попередніх цін кооператив повинен враховувати як очікувані ціни на продукцію та послуги, так і ринкову ситуацію. Політика повинна бути дуже обережною: ціни на продаж засобів виробництва, техніки та послуг повинні бути трохи завищеними, а закупівельні ціни на сільськогосподарську продукцію дещо занижені. Кооператив зможе виплатити знижки та надбавки до ціни, однак може бути проблематичним запрошувати в учасників додаткові кошти в разі прорахунків попередньої ціни. Але цей страховий запас не повинен бути надто великим. Попередня ціна повинна бути сама по собі привабливою, оскільки виробники будуть порівнювати її з ринковою, не дивлячись на всі скидки та надбавки, які будуть виплачені пізніше. Але визначення попередніх цін не повинно базуватися на розрахунку собівартості, до того ж ситуація на ринку і цінова політика кооперативу також повинні бути прийнятні до уваги.

Кооператив може створювати резервний фонд, який формується за рахунок відрахувань з прибутку після здійснення відрахувань до бюджету. Такий централізований фонд необхідний для покриття можливих збитків, а також як джерело вільних коштів. Кошти для резервного фонду можуть надходити як від основної діяльності кооперативу, так і від додаткових джерел доходу: процентів за надані кредити, оренди тощо. Його розмір визначається загальними зборами. Можуть створюватись й інші фонди передба-

чені статутом. Порядок їх формування і використання, подільність визначаються загальними зборами членів.

Порядок покриття збитків визначають загальні збори кооперативу. Збитки можуть мати місце через прорахунки управлінського персоналу, несприятливі зовнішні фактори. Для розподілу збитків кооперативу В.В. Зіновчук пропонує такі варіанти: збитки можуть відшкодуватися за рахунок резервного фонду; можуть розподілятися між клієнтами-власниками кооперативу пропорційно участі в господарській діяльності кооперативу у рік, коли ці збитки мали місце; залишатися нерозподіленими у пайовому фонді кооперативу; можуть розподілятися пропорційно індивідуальним паям клієнтів-власників у капіталі підприємства; збитки можуть залишатися для відшкодування за рахунок майбутніх прибутків; розподілятися між членами-клієнтами шляхом зменшення грошових надходжень, внесенням змін до їх індивідуальних рахунків або направленням їм рахунків для оплати; збитки від однієї ділової операції кооперативу компенсувати за рахунок іншої [3].

За результатами фінансового року за рахунок прибутку проводиться нарахування і виплата дивідендів на паї. В статуті кооперативу може передбачатися різний відсоток дивідендів для членів і асоційованих членів. Загальна сума дивідендів, що виплачуються, не може бути більшою 30% належної до розподілу суми прибутку. Відповідно до рішення загальних зборів виплата дивідендів може здійснюватись готівкою, товарами, векселем, збільшенням пайової частки в капіталі тощо.

Дуже важливим сьогодні є те, наскільки інтенсивно змінюватимуться економічні відносини в аграрному секторі, наскільки лагідно у цей процес входитимуть відносини власності, наскільки досконалим буде створено економічний механізм. Тому великого значення набуває завдання щодо формування економічних відносин, які б змогли забезпечити використання переваг різних форм власності і господарювання.

ЛІТЕРАТУРА

1. Про сільськогосподарську кооперацію: Закон України від 17 липня 1997 р.// Голос України. – №150 (з відповідними змінами).

2. Ф.В. Горбонос Про теоретичні засади розвитку кооперації // Економіка АПК. – 1997. – №2. – С. 36-38.

3. В.В. Зіновчук Організаційні основи сільськогосподарського кооперативу. – К.: Логос, 2001. – 380 с.

4. В.М. Старченко Организационно-экономические основы создания и функционирования сельскохозяйственных производственных кооперативов // Экономика сельскохозяйственных и перерабатывающих предприятий. – 1997. – №6. – С. 31-36.

УДК 347.278

ПРОБЛЕМИ ТА ПІДХОДИ ДО ОРГАНІЗАЦІЇ ІПОТЕКИ СІЛЬСЬКОГОСПОДАРСЬКИХ ЗЕМЕЛЬ

***О.І.Котикова**, кандидат економічних наук*

Миколаївський державний аграрний університет

В Україні реформування виробничих відносин і, зокрема, земельних, відбувається вже понад десять років. За цей період земля з державної в сільському господарстві набула статусу приватної. Проте, досі повною мірою не використовується одна з переваг приватного землекристування та володіння — іпотека землі. Тим більш гострою є ця проблема з огляду на фінансовий стан сільськогосподарських виробників: “іпотека — це задача у заклад землі... з метою отримання грошової позики, так званого іпотечного кредиту” [1], тобто — можливість для землевласника отримання додаткових оборотних коштів.

За часів радянської влади вітчизняна економічна наука проблемі іпотеки землі уваги не приділяла, оскільки державна власність на землю не передбачала торгівлю нею та заставу. Для отримання грошових позик. В умовах розвитку ринкової економіки питанню організації іпотеки землі економісти-аграрники почали приділяти відповідну увагу. Дослідження за цією темою здійснюють П.Кулініч, С.Кручок, В.Заяць, В.Носік, С.Юркевич, Р.Корінець, О.Драпіковський, І.Іванова, О.Євтух, М.Федоров, І.Пучковська та інші. Головна увага зосереджується на вивченні зарубіжного досвіду іпотеки землі, її суті, можливого механізму

функціонування, організації спеціалізованих фінансових установ (земельних іпотечних банків), покликаних обслуговувати іпотечний процес. Аналіз наукових праць свідчить, що однозначності поглядів на цю проблему поки що немає. Практично відсутні дослідження з приводу можливої бази іпотеки землі в Україні, підходів до проблеми за умов, коли не діє ринок землі, більшість земель сільськогосподарського призначення передані в оренду, а виробництво постійно відчуває гостру потребу в додаткових оборотних коштах. Все це потребує дослідження доцільності й можливості використання у вітчизняній практиці іпотеки землі.

Таким чином, визначена проблема вимагає вирішення принаймі двох питань:

1. Чи дійсно іпотека може забезпечити потребу сільського господарства у додаткових оборотних коштах?
2. Чи можлива реалізація іпотечного кредитування сільськогосподарських земель?

Перше.

Зрозуміло, що ефективне землеробство, як і будь-яка інша галузь, передбачає впровадження новітніх технологій та техніки. За підрахунками знос основних засобів у сільському господарстві у 10-15 разів перевищує їх поновлення. Парадокс у тому, що, з одного боку, з року в рік потрібно все більше і більше сільськогосподарської продукції для придбання техніки і пального, а з іншого — при використанні застарілої техніки врожайність з року в рік падає (табл. 1).

Диспаритет цін на сільськогосподарську продукцію та матеріально-технічні засоби стимулює процес деіндустріалізації виробництва. Обсяг інвестицій в основний капітал сільського господарства зменшився від 11,8 млрд. грн. у 1990 р. до 496 млн. грн. у 2000 р., або в 23 рази. Не забезпечується навіть просте відтворення основних засобів. Загальна щорічна потреба для поновлення та придбання матеріально-технічних ресурсів складає 21-25 млрд. грн.

Отримати такі кредити, які б дозволили оновити фонд основних засобів, під заставу майбутніх врожаїв (найпоширеніша форма кредитування) неможливо, а під заставу землі ?

**Співвідношення цін на техніку,
пальне і сільськогосподарську продукцію в 1990 та 2000 рр.**

Технічний засіб і його марка	Роки	Кількість сільськогосподарської продукції, необхідної для придбання одиниці техніки (1 т пального), т		
		зерно	цукрові буряки	соняшник
Трактор Т-150К	1990	37,8	233,8	25,1
	2000	235,7	861,0	200,1
Трактор ПМЗ-6АЛ	1990	14,1	87,2	9,4
	2000	73,6	316,7	73,6
Зернозбиральний комбайн СК-5 "Нива"	1990	34,2	211,7	22,7
	2000	383,0	1399,2	325,2
Бурякозбиральна машина КС-6	1990	59,6	368,5	39,6
	2000	342,2	1249,8	290,5
Автомобіль КАМАЗ-55102	1990	48,4	299,4	32,2
	2000	210,6	768,7	178,7
Бензин автомобільний	1990	0,6	4,0	0,4
	2000	3,6	13,2	3,1
Дизельне паливо	1990	0,2	1,3	0,1
	2000	3,0	11,2	2,6

Згідно із Земельним кодексом України на період до 1 січня 2010 року громадяни і юридичні особи можуть набувати право власності на землю сільськогосподарського призначення загальною площею до 100 гектарів. Ця площа може бути збільшена в разі успадкування земельних ділянок за законом [2]. Вартість такої земельної ділянки складає 870 000 грн. (при середній оцінці по Україні вартість 1 га сільськогосподарських угідь складає 8,7 тис. грн.). Під нього можна отримати позику близько 500 тис. гривень.

На початок 2000 р. оптові ціни на промислову продукцію були такими: трактор загального призначення — 90,8 тис. грн.; трактор просапний — 52,0 тис. грн.; плуг тракторний — 3,7 тис. грн.; борона зубова — 660 грн.; сівалка тракторна — 14,4 тис. грн.; машина для внесення в ґрунт мінеральних добрив — 1,4 тис. грн.; культиватор тракторний — 6,6 тис. грн.; жатка рядкова — 12,6 тис. грн.; комбайн кукурудзозбиральний — 131,7 тис. грн.;

бурякозбиральна машина — 117,0 тис. грн.; кормозбиральний комбайн — 34,5 тис. грн.; роздавачі кормів на причепах для ферм великої рогатої худоби — 10,7 тис. грн.; транспортери для прибирання гною на фермах великої рогатої худоби та свинофермах — 21,8 тис. грн.; навантажувачі універсальні сільськогосподарського призначення — 21,8 тис. грн.; бензин автомобільний, т — 1364 грн.; дизельне паливо, т — 1337 грн.; мастильні матеріали, т — 1682 грн.; азотні добрива, т — 979 грн.; фосфорні добрива, т — 2 817 грн.; калійні добрива, т — 975 грн.; засоби захисту рослин, т — 253 тис. грн.; цемент, т — 105 грн.; вапно будівельне, т — 121 грн.

Якщо середній приватний наділ по Україні становить 4,3 га, то його вартість складає близько 37-38 тис. грн. Під нього можна отримати (60% вартості ділянки) позику 20-22 тис. гривень.

Співставивши можливий розмір позики з цінами, видно, що власники земельних ділянок до 100 га можуть купувати перелічені матеріально-технічні засоби, а громадяни, які володіють середнім наділом 4,3 га, зможуть придбати лише просту техніку та різні матеріальні ресурси.

Друге.

Земельним кодексом України предметом іпотеки визначено земельну ділянку, яка перебуває у власності громадянина або юридичної особи, або частку у праві спільної власності на земельну ділянку [2]. Теоретично (а з 1 січня 2005 практично) абсолютна більшість власників земельних ділянок мають право скористатися іпотекою. Але впровадження іпотеки може виявитись нереальним.

По-перше, сільськогосподарське виробництво в Україні здійснюється практично повністю на орендованих землях (табл. 2). Суб'єктами ж іпотеки відповідно до чинного законодавства мають право виступати орендодавці, тобто власники сільськогосподарських земель. Оскільки сільськогосподарські підприємства сформовані на орендній основі, вони практично не мають об'єкта іпотеки (як вже зазначалось, предметом іпотеки може бути земельна ділянка, яка перебуває у власності громадянина або юридичної особи).

Таблиця 2

**Землекористування сільськогосподарських підприємств
станом на 1 січня 2002 р.**

Види угідь	Всього, га	У тому числі орендовано:		Припадає на підприємство, га	
		га	%	всього	у т.ч. власних земель
Всього с.-г. угідь	22521235	19743324	87,7	1771	219
у т.ч.: рілля	19271967	17148853	89	1515	167
сіножаті	1698727	1554037	91,5	134	12
пасовища	1754079	1413289	80,6	138	27

По-друге, нерозвиненість ринку земель сільськогосподарського призначення [3,4,5]. Ринок дозволить концентрувати земельні ділянки у достатньо великі масиви для забезпечення їхньої іпотечної привабливості. Крім того, такий захід сприятиме підвищенню екологічної ефективності землекористування. Проте слід відмітити, що у найближчий час реалізовувати такий механізм немає сенсу з ряду причин, головною з яких є низька ліквідність земель сільськогосподарського призначення, що в ринкових умовах означатиме встановлення низької ціни на сільськогосподарські землі. Як наслідок, слід очікувати спекуляцію та монополізацію в цій сфері.

По-третє, відсутність відповідної інфраструктури щодо розвитку іпотечного кредитування.

При прийнятті нового Земельного кодексу (в прикінцевих положеннях) передбачалося створення такої фінансової установи — Державного земельного (іпотечного) банку з відповідною інфраструктурою. Більше того, встановлювався шестимісячний строк для розробки проекту нормативноправового акта про Державний земельний (іпотечний) банк.

Проте, при вивченні реальної ситуації щодо можливості іпотеки земель сільськогосподарського призначення робоча група, що займалася цим питанням, дійшла до висновку про недоцільність створення такого банку.

Замість Державного земельного (іпотечного) банку робоча група за участю уже й експертів Світового банку розробила

концептуальні засади створення і функціонування іншої фінансової установи як складової моделі іпотечного кредитування: замість банку пропонується створення фінансової структури другого рівня; для впровадження представлених моделей іпотечного кредитування передбачається 7-10 років.

Таким чином, склалася ситуація, коли ні Земельного (іпотечно-го) банку, ні іншої фінансової установи, яка б займалася іпотекою сільськогосподарських земель, у найближчій перспективі не буде.

Висновки і пропозиції.

1. Іпотеку землі в Україні доцільно організувати, але нею зможуть користуватися землевласники, які не здали земельні ділянки в оренду.
2. Іпотека землі вимагає існування узаконеного ринку землі, тому що при невиконанні умов позики грошових коштів їх відшкодування має здійснюватися за рахунок реалізації заставленої земельної ділянки. Ринок землі в Україні має бути організований і законодавче унормований.
3. Іпотека землі має бути довгостроковою (25 – 35 років), а використання коштів (позики) – цільовим з тим, щоб господарник мав змогу використати їх продуктивно.
4. Орендована земля в іпотеку передаватись не може, оскільки це може створити умови для обезземелення селян – власників земельних ділянок.
5. Необхідно розробити і прийняти Закон України “Про іпотеку землі”, в якому чітко визначити всі правові питання її функціонування.
6. Іпотека землі має здійснюватись при активному державному регулюванні.
7. Іпотека землі дасть можливість:
 - залучати інвестиції в сільське господарство;
 - стимулювати підприємницьку діяльність;
 - сприяти становленню умов для ефективного землекористування;
 - ефективно використовувати інвестиції.
8. В іпотечному ринку землі можуть брати участь будь-які установи, які мають для цього кошти, але на умовах,

- встановлених державою, а також фізичні і юридичні особи (через банки).
9. Для обслуговування іпотечного ринку має бути створена відповідна інфраструктура. Ініціювання, обслуговування та утримання застави є значним джерелом доходу для банківської системи. Воно відзначається низьким ризиком та високою дохідністю капіталовкладень.
 10. Світовий досвід свідчить, що система іпотечного кредитування є дуже складною, передбачає рух прав власності між продавцями, агентами і покупцями та кредитними установами, що призводить до виникнення спеціалізованої іпотечної індустрії, яка залежить від ринку нерухомості.

ЛІТЕРАТУРА

1. Економічний словник-довідник / За ред. С.В. Мочерного. – К.: Феміна, 1995. – 368 с.
2. Земельний кодекс України / Офіційний вісник України. – К.- 2001.- №46.
3. Онищенко О.М. Проблеми заставного кредитування нових господарських структур // Економіка АПК. – 2002. – №9. – С.5.
4. Лузан Ю.Я. Україна та Світова організація торгівлі // Економіка АПК. – 2002. – №4. – С.4.
5. Формування ринку землі в Україні / За ред. А.С. Даниленка, Ю.Д. Білика. – К.: Урожай, 2001. – 94с.

УДК 63:331.101.262:631.115.1(447.75)

ФОРМИРОВАНИЕ ЧЕЛОВЕЧЕСКОГО КАПИТАЛА В РАЗВИТИИ КРЕСТЬЯНСКИХ ХОЗЯЙСТВ КРЫМА

*В.А.Шапкин, кандидат сельскохозяйственных наук
Крымский государственный агротехнологический
университет НАУ, г. Симферополь.*

Человек, работая в сельском хозяйстве, создаёт свой трудовой потенциал, который формируется на основе его природных данных, образования, воспитания и жизненного опыта. За последние годы анализ использования человеческого трудового потенциала сводит-

ся к новой категории “человеческий капитал”, который является составной частью человека. При переходе к рыночной экономике человек формируется как носитель человеческого капитала, под которым понимаются суммарные затраты на его воспроизводство за 20-летний период и состоят из расходов на жильё, питание, одежду, здравоохранение и образование

В современных условиях крестьянские хозяйства радикально отличаются от крестьянских подворий 20-х годов XX в., однако, у них общая семейная самоорганизация ведения сельского хозяйства, основанная на личном труде членов коллектива. Характеризуя крестьянское хозяйство начала прошлого века, А.В.Чаянов отметил следующее: “Какой бы из факторов, определяющих собой организацию крестьянского хозяйства, мы ни считали главенствующим, какое бы большое значение мы ни придавали влиянию рынка, размерам землепользования, наличности средств производства и естественным условиям плодородия, мы должны будем признать, что технически организующим элементом всякого производственного процесса являются рабочие руки. А так как в семейном хозяйстве, не прибегающем к наёмному труду, запас рабочей силы, её состав и степень трудовой активности всецело определяются составом и размером семьи, то эту последнюю нельзя не принять как один из главнейших факторов организации крестьянского хозяйства” [6].

В связи с коллективизацией в Крыму возникла производственная структура, состоящая из коллективных хозяйств, личных подсобных хозяйств работников колхозов и совхозов и единоличников. В дальнейшем она сводится к пересечению трёх институтов — коллективных аграрных предприятий, хозяйств населения и сельского самоуправления, что создаёт препятствие формированию рыночного саморегулирования. Основная причина проведения коллективизации состояла в том, чтобы сломить экономическое сопротивление крестьян и максимально использовать ресурсы деревни для индустриализации. При этом власти повсеместно способствовали развитию коллективного производства. Так, если в 1928г. посевные площади единоличных хозяйств были на уровне 90,6% от общей площади сельскохозяйственных угодий, то уже к

1939г. они составили всего 0,1%. За данный период посевные площади колхозов и совхозов увеличились в 19,6 раза. Земельные же площади вновь создаваемых личных подсобных хозяйств работников колхозов и совхозов колебались в зависимости от аграрной политики властей от 2,3% в 1928г. до 1,0% в 1939 г. [1].

Труд же крестьян в колхозах и совхозах оплачивался неудовлетворительно, и поэтому возникла необходимость в создании для них личных подсобных хозяйств. Однако властными структурами возможности личных подсобных хозяйств, как отдельных товаропроизводителей, постоянно игнорировались, а крестьянин ими как хозяин не воспринимался.

В настоящее время у крупных предприятий из-за сокращения производства продукции не стало средств на выплату зарплаты, вследствие чего уменьшилось количество рабочих мест. Для хозяйств населения возникла новая проблема: найти пути для установления баланса между работой и потребностью в ней. Появилась возможность создания крестьянских хозяйств нового типа и за счёт повышения уровня занятости населения устранения диспропорции между трудом и потреблением.

При реформировании современного аграрного производства предполагалось разделить земли крупнотоварных сельскохозяйственных предприятий, национализированные в 1917г., и передать их в личное пользование крестьянам. Однако до настоящего времени игнорируются интересы работников, а практика экономических реформирований не приобрела социальной направленности. Отрицательные тенденции касаются и сельскохозяйственного труда, но ситуация здесь более сложная, так как крестьянин одновременно занят общественным и личным производством. Проблемы организации труда вообще остаются вне внимания реформаторов, а между тем это проверенное жизнью, эффективное и практически бесплатное средство повышения эффективности производства. При рациональной организации механизма экономического взаимодействия различных форм хозяйствования в будущем можно достигнуть гармонии интересов, которая будет обеспечивать оптимальное использование всех ресурсов села — земельных, трудовых, материальных [2].

Анализ производства валовой сельскохозяйственной продукции Крыма за 1990 и 2003 годы показал, что в настоящее время пока ещё уделяется недостаточное внимание такой форме хозяйственной деятельности как крестьянские хозяйства и особенно роли человеческого фактора в решении продовольственной проблемы.

При экономическом анализе производства валовой сельскохозяйственной продукции, расчёте величины человеческого капитала работников сельскохозяйственных предприятий и хозяйств населения Крыма руководствовались Законами, Постановлениями и Указами кабинета Министров Украины, материалами Крымского центрального статистического управления, методическими разработками учёных-экономистов и т.д.

При расчёте человеческого капитала хозяйств населения и сельскохозяйственных предприятий использовали метод калькуляции затрат на производство рабочей силы:

$$H_k = \frac{(1+Z)^T - 1}{Z} * A,$$

где H_k — стоимость человеческого капитала одного работника за год, грн.;

A — реальная стоимость произведённой продукции работником за год, грн.;

Z — коэффициент дисконтирования (5% ставка в год), %;

T — время, лет;

Для оценки суммарной стоимости человеческого капитала хозяйств населения и сельскохозяйственных предприятий определяли условное количество работающих членов семьи. В сельскохозяйственных предприятиях каждый работник приравнивался к 1, а в хозяйствах населения совершеннолетний работник — 1, неработающий пенсионер — 0,7; несовершеннолетний — 0,4 [3,4,5,7.]

Анализ экономических показателей показал, что за период с 1990 по 2003гг. в сельскохозяйственных предприятиях более чем в 2,8 раза уменьшилось количество работников, произошло более чем 4-х кратное снижение валовой продукции при стабильном её производстве в хозяйствах населения (рост 8%). Личные подво-

рья в 2003г в 2,8 раза лучше, чем сельскохозяйственные предприятия использовали земельные ресурсы (выход валовой продукции на 1 гектар земли). Однако производительность их ручного немеханизированного труда (выход валовой на продукции на одного работника) за данный период была в 9,5 раза ниже, чем в сельскохозяйственных предприятиях. Проблемой для крестьянских хозяйств из-за их малых размеров является недостаточная концентрация и специализация производства. При рыночной экономике хозяйственная деятельность принимает характер предпринимательской деятельности (бизнеса). Однако крестьянские хозяйства (как и бывшие ЛПХ) субъектами предпринимательства не являются [3, ст.1]. Для решения данной проблемы одним из способов может быть кооперирование крестьянских хозяйств между собой, с предприятиями других форм собственности и хозяйствования. Тесному взаимодействию производственно- хозяйственных и социально-демографических процессов способствуют и особенности действия закона концентрации аграрного производства. В силу пространственной рассредоточенности сельскохозяйственной деятельности важную роль здесь играют мелкие предприятия, а значит, создаётся возможность обрабатывать землю небольшим производственным коллективом, в том числе и семьёй.

ЛИТЕРАТУРА

1. Государственный архив Автономной Республики Крым (ГА АРК) ФР – 219, ОП. 1, л.18.
2. Диесперов В. Злободневные проблемы сельскохозяйственного труда // Экономика Украины. – 2001.-№10.-С.62-67.
3. Закон Украины “О личном крестьянском хозяйстве” //Голос Украины 19.06.2003г.- №112.- С.9.
4. Осадчий В.И. Развитие личного аграрного сектора в переходный период (на примере личных подсобных хозяйств) //Материалы Всеукраинской межвузовской научно-практической конференции “Современные тенденции и приоритеты развития переходной экономики”. – Симферополь, 2000.-С.70-73.
5. Струмилин С.Г. Проблемы экономики труда. – М.: 1982, С.471.
6. Чаянов А.В. Крестьянское хозяйство: Избранные труды.- М.: Экономика, 1989.- С.492.
7. Шапкин В.А. Методика расчёта человеческого капитала личных подсобных хозяйств. //Научные труды КГАУ “Экономические науки”. Выпуск 76, Симферополь, 2002.-С.173-176.

АГРОПРОМИСЛОВА ІНТЕГРАЦІЯ – НАЙВАЖЛИВІШИЙ НАПРЯМОК РОЗВИТКУ АПК

М.Д.Бабенко, аспірант

Миколавський державний аграрний університет

У системі заходів по виведенню агропромислового виробництва з кризи особливо важливе місце належить інтеграції, яка поєднує в собі особисті, колективні та суспільні інтереси, створює реальні передумови для більш ефективного розвитку АПК і на-самперед – його головної ланки – сільського господарства. Інтеграція – перевірений практикою шлях, яким іде розвиток багатьох країн світу. За активною державною підтримкою і розумною стратегією вона може стати тією основною ланкою, яка дозволить вирішити проблему підйому економіки і підвищення її ефективності. Тому питанням поглиблення інтеграційних процесів на селі шляхом створення різноманітних ринкових структур необхідно постійно приділяти особливу увагу.

Однією з найбільш поширених форм інтеграції є агропромислова. У буквальному значенні поняття “агропромислова інтеграція” – це зближення і поєднання галузей сільського господарства і промисловості, яке забезпечує органічний синтез вказаних сфер матеріального виробництва, їх єдність. У широкому ж смислі вона зводиться до розвитку виробничих і економічних зв'язків між галузями і підприємствами агропромислового комплексу, які пов'язані між собою технологічно і орієнтовані на виробництво кінцевої продукції із сільськогосподарської сировини.

Агропромислова інтеграція – вища форма виробничо-економічного партнерства сільського господарства з промисловістю. Проблема її розвитку присвячена значна кількість робіт науковців-економістів, з яких найбільш вагомий внесок зробили Н.П.Александров, В.І.Андрійчук, В.І.Бойко, О.О.Бугуцький, І.М.Буробкин, І.І.Дорош, І.І.Лукінов, П.М.Макаренко, Л.Л.Мельник, О.М.Онищенко, П.Т.Саблук, Ю.В.Седих, О.О.Сторожук, І.Г.Ушачьов, М.И.Хорунжий, С.Т.Хіцков,

О.М.Чаус, І.І.Червен, В.В.Юрчишин, М.Д.Янків, В.М.Яценко та ін. Проте слід визнати, що в поглядах науковців щодо сутності агропромислової інтеграції повної єдності все ж немає. Враховуючи вказане, дослідження саме цього питання, а також пов'язаних з розвитком агропромислової інтеграції проблем є метою даної статті.

Говорячи про сутність агропромислової інтеграції в сучасних ринкових умовах, слід зазначити, що, наприклад, В.Г.Андрійчук під агропромисловою інтеграцією розуміє організаційне поєднання сільськогосподарського і технологічно пов'язаного з ним промислового виробництва з метою одержання кінцевої продукції з аграрної сировини і досягнення більшої економічної вигоди завдяки взаємній матеріальній зацікавленості і відповідальності всіх учасників агропромислового виробництва за кінцеві результати господарювання [1].

Як вважають І.М.Буробкин і Є.А.Попова [2], агропромислова інтеграція представляє собою процес економічної, організаційної і соціальної взаємодії, зближення (якщо це вигідно), поєднання в єдиному господарському організмі пов'язаних єдиним виробничим циклом одержання кінцевої продукції аграрного походження структурних ланок суспільного виробництва, серед яких обов'язковою є наявність сільськогосподарського і промислового виробництв.

На думку авторів підручника “Экономика, организация и планирование агропромышленного комплекса” за редакцією В.Н.Нелепа [4], агропромислова інтеграція представляє собою складний процес безпосереднього поєднання взаємопов'язаних етапів виробництва, зберігання, переробки і доведення до споживача продуктів харчування і предметів споживання з сільгоспсировини. Її економічною основою є діалектична єдність двох взаємопов'язаних процесів — розділу і кооперування праці.

За визначенням В.М. Яценка [5], агропромислова інтеграція — це процес поступового об'єднання спеціалізованих галузей АПК, які займаються виробництвом, переробкою, зберіганням, реалізацією сільськогосподарської продукції, а також підприємств і організацій виробничої інфраструктури, що обслуговують сільське господарство, з метою підвищення ефективності агропромислового

виробництва. На його думку, на практиці агропромислова інтеграція означає органічне поєднання інтересів сільськогосподарських і промислових підприємств, спрямованих на одержання високих кінцевих результатів їх спільної діяльності.

Як показало проведене нами вивчення робіт вчених-економістів, більшість з них схиляється до того, що агропромислова інтеграція є складним економічним явищем, яке відбивається у встановленні технічної, технологічної, організаційної, управлінської, економічної, соціальної єдності сільськогосподарських, промислових та деяких інших підприємств, взаємопов'язаних процесами виробництва, зберігання, переробки і реалізації готових продуктів.

Ми прийшли до висновку, що агропромислова інтеграція — це форма територіально-виробничого комбінування та об'єднання в єдине ціле технологічно і економічно пов'язаних між собою сільгосптоваровиробників і промислових формувань (що здійснюють переробку вирощеної ними сировини), а на більш високому рівні розвитку — і торгівельних та інших обслуговуючих структур — з метою одержання синергічного ефекту, забезпечення ефективного функціонування всіх її учасників за рахунок раціонального інвестування і одержання готової конкурентоспроможної продукції.

Доцільність агропромислової інтеграції обумовлена цілим рядом чинників, серед яких: усунення розбалансованості між сільським господарством і промисловістю, що досягається завдяки поєднанню виробництва, зберігання і переробки сільгоспсировини та реалізації готової продукції; зниження розміру податку на додану вартість; зменшення втрат продукції при її проходженні по технологічному ланцюгу, що досягається завдяки зменшенню часу перебування товару на проміжних етапах; підвищення ступеня переробки аграрної продукції та її якості; поглиблення спеціалізації господарств; зменшення ризику і невизначеності в умовах конкурентної боротьби [3]; стимулювання інвестування капіталу переробних підприємств у виробництво сільгоспсировини.

Як свідчить передова практика, більш стійкий економічний стан мають підприємства, що створили у себе відносно замкнений цикл “виробництво-переробка-реалізація”, бо завдяки цьому вони

змогли уникнути цінового тиску переробних формувань. Розвиток агропромінтеграції являє собою об'єктивний економічний процес, пов'язаний, з одного боку, з суспільним поділом праці та спеціалізацією виробництва, а з другого — необхідністю взаємодії між спеціалізованими галузями та видами аграрної і промислової сфер діяльності. Водночас вона сприяє подоланню монополізму промислових структур, їх диктату щодо виробників сировини, а також забезпеченню реальної кооперації та узгодженню діяльності господарств.

Вигідність агропромислових формувань для сільгосптоваровиробників складається насамперед у гарантованому збуті виробленої ними продукції та своєчасній її оплаті. Переробному ж підприємству інтеграція забезпечує стабільне надходження сировини від членів інтегрованого формування, що гарантує його нормальну роботу.

Створення агропромислових формувань певною мірою сприяє появі нових робочих місць для працевлаштування селян. Останнє стосується не тільки безпосередньо переробних цехів, а й появи робочих місць у різноманітних об'єктах соціальної сфери, що створюються більш міцними у фінансовому відношенні агропромисловими формуваннями. Великі інтегровані структури, крім того, мають можливість організувати у себе і різноманітні агросервісні підрозділи, що теж сприяє працевлаштуванню місцевого сільського населення.

У більшості країн західної Європи агропромислова інтеграція здійснюється у формі асоціацій, які створюються або на основі поєднання власності, або за контрактами. Різні форми агропромислової інтеграції відрізняються одна від одної характером господарських зв'язків між їх учасниками, ступенем самостійності підприємств, сполученням централізації та децентралізації управління та ін.

У кінцевому рахунку різноманітні форми агропромислових формувань, на наш погляд, можна поділити на дві групи:

- 1) створені в межах одного підприємства;
- 2) ті, що об'єднують кілька сільськогосподарських і переробних підприємств та інших пов'язаних з ними структур. До їх числа відносяться різноманітні асоціації, агрофірми, агрокомбінати, концерни, холдинги, фінансово-агропромислові групи та ін.

Необхідно вказати, що інтеграція в межах одного господарства частіше за все здійснюється на базі крупного підприємства, в середині якого можуть функціонувати підрозділи, що спеціалізуються на виготовленні того чи іншого виду готової продукції або наданні послуг. У цьому випадку з'являється можливість налагодження між внутрішньогосподарськими структурами таких економічних відносин, які певною мірою відповідали б інтересам кожного з них. Як правило, цей вид інтеграції є вигідним для сільськогосподарських підприємств, бо він сприяє зростанню обсягів виробництва і підвищенню його ефективності. Однак слід визнати, що організація внутрішньогосподарської переробки аграрної сировини має і свої недоліки: недостатня глибина переробки, досить істотні втрати цінних компонентів сировини, порівняно невисока якість і вузький асортимент кінцевої продукції.

Агропромислові асоціації, що об'єднують на договірній основі сільськогосподарські і переробні підприємства, а також торговельні структури, як правило, беруть на себе весь комплекс функцій, пов'язаних з закупівлею аграрної продукції, її переробкою та реалізацією. Комерційна зацікавленість у вступі до асоціації базується на доходах, що додатково одержуються тут від покращення асортименту, якості та вигідного збуту готових продуктів. Основною вимогою до механізму регулювання виробничо-економічних зв'язків між учасниками асоціації є те, що він повинен формуватися за принципом однакової рентабельності для всіх них.

Агрофірма частіше за все створюється на базі найбільш міцного у фінансовому відношенні господарства, яке має високорозвинені виробництво, переробку, зберігання і реалізацію готової продукції, а також відповідні обслуговуючі підрозділи. До складу агрофірми нерідко включаються і кілька господарств, що об'єднуються для спільної діяльності. При цьому вони можуть організовуватись як з втратою їх членами статусу юридичної особи, так і з його збереженням.

Агрокомбінат створюється в основному на районному рівні — з включенням до його складу сільськогосподарських, переробних, торговельних та обслуговуючих підприємств і організацій АПК. Але на практиці зустрічаються комбінати, що створюються за

галузевим принципом і об'єднують підприємства кількох адміністративних районів.

Що стосується агропромислового концерну, то до його складу входять підприємства сільського господарства, промисловості, транспорту, торгівлі, наукові та інші організації. Він створюється на основі добровільної централізації функцій виробничого і науково-технічного розвитку, а також їх фінансової і зовнішньоекономічної діяльності.

Більш складним агропромисловим формуванням є холдингова компанія, де інтеграційний процес частіше за все ініціюють не сільськогосподарські, а переробні формування. При цьому головне (материнське) підприємство організовує дочірні акціонерні товариства, статутний капітал яких створений головним підприємством.

Холдинг, як правило, являє собою єдиний підкомплекс на тому чи іншому територіальному рівні. Він є одним з найбільш ефективних виходів з економічної ситуації, що склалась зараз в АПК, бо створює можливості для здійснення інвестування у капітальне будівництво, придбання технічних і енергетичних засобів та споруд, розробку нових технологій, організації належної сировинної бази, виплати працівникам заробітної плати, а інвесторам — дивідендів. Саме холдингові компанії мають сприяють широкому залученню різноманітних інвесторів (від банків до окремих фірм і підприємств) без додаткових витрат. Тому не випадково, що вони одержали поширений розвиток в Росії.

Другим напрямом інтеграції фінансового капіталу з коштами аграрних та промислових підприємств є створення фінансово-агропромислових груп, за допомогою яких з'являється можливість розв'язання цілого ряду проблем для налагодження взаємозв'язків між підприємствами, банками, страховими компаніями та іншими учасниками ФАПГ. Певний досвід у цьому плані накопичений в Росії, де ФАПГ створюється за державною підтримкою для реалізації пріоритетних програм по структурній перебудові економіки. На відміну від фінансово-промислових груп, у ФАПГ фінансові ресурси надаються не промисловим, а сільськогосподарським формуванням, що дає останнім можливість одержання пільгових кредитів для виконання передбачених при

створенні ФАПГ програм.

Обов'язковою ланкою перелічених вище великих агропромислових формувань є виробництво і доведення готового продукту до кінцевого споживача, який і визначає конкретну ціну нового виробу. Завдяки виключенню зайвих посередників тут вдається здешевити вироблену продукцію. А це, в свою чергу, дозволяє забезпечити більш міцні конкурентні позиції на ринку продовольства і знайти більш справедливий спосіб розподілу виручки (прибутку) між партнерами по технологічному процесу відповідно до реальних внесків кожного з них в кінцевий результат.

Поглиблення процесів вертикальної та горизонтальної інтеграції на основі створення різноманітних агропромислових формувань дозволяє вирішити цілу низку питань: забезпечення населення необхідною готовою продукцією; координацію підприємницької діяльності членів об'єднання; захист спільних майнових інтересів; їх фінансування та кредитування; проведення маркетингових досліджень та ін.

Практика свідчить, що в сучасних ринкових умовах можуть застосовуватись досить різні форми інтеграції. Вибір тієї чи іншої з них залежить від конкретних умов кожного суб'єкту підприємницької діяльності. Причому, пристосованими до ринкових умов можуть бути як малі, так і великі за своїми розмірами підприємства. Перевагою перших є краще пристосування до потреб визначеного кола споживачів, бо вони мають можливість більш швидко змінювати асортимент своєї продукції з урахуванням кон'юнктури ринку. Перевагами ж великих господарств є більші обсяги продукції, вищий рівень її якості і порівняно низька собівартість.

Особливу роль і місце у взаємозв'язках елементів агробізнесу відіграє кооперація, головні завдання якої — допомога сільськогосподарським товаровиробникам в розвитку економіки і підвищення ефективності їх підприємств. Вона дає можливість реалізувати переваги крупного виробництва над дрібним, дозволяє органічно поєднати особисті, колективні і суспільні інтереси, розвиває демократичні основи управління.

Висновки:

- агропромислова інтеграція — це форма територіально-виробничого

комбінування та об'єднання в єдине ціле технологічно і економічно пов'язаних між собою сільгосптоваровиробників і промислових формувань по переробці аграрної сировини, а на більш високому рівні розвитку — і торговельних та інших обслуговуючих структур — з метою одержання синергічного ефекту, забезпечення ефективного функціонування всіх її учасників;

- основними групами інтегрованих формувань є: створені в межах одного підприємства; ті, що об'єднують кілька сільськогосподарських і переробних підприємств та інших пов'язаних з ними структур. Кожна з них має свої переваги і недоліки, висвітлені в статті;
- вибір тієї чи іншої форми агропромислової структури повинен здійснюватись з урахуванням конкретних умов конкретного суб'єкту підприємницької діяльності.

ЛІТЕРАТУРА

1. Андрійчук В.Г. Економіка аграрних підприємств.- УЗМН, 1996.-512с.
2. Буробкин И.Н., Попова Е.А. Развитие интеграционных процессов в АПК// Экономика сельскохозяйственных и перерабатывающих предприятий. -2003. – №12. – С.12-15.
3. Гоголя О.П. Інтеграційні процеси в сільськогосподарських підприємствах //Проблеми ефективного функціонування АПК в умовах нових форм власності та господарювання. Т.2./ За ред. П.Т.Саблука, В.Я.Амбросова, Г.Є.Мазнева.-К.:ІАЕ, 2001.-С.267-271.
4. Экономика, организация и планирование агропромышленного комплекса /Под ред. В.Н.Нелепа.-К.,1989.-528с.
5. Яценко В.М. Формування і розвиток агропромислової інтеграції в Україні// Економіка АПК.-2004.-№1.-С.54-60.

УДК 346.26:631.115.1

ПРИВАТНІ ПІДПРИЄМСТВА МАТИМУТЬ МАЙБУТНЄ

А.В.Ключник, асистент

Миколаївський державний аграрний університет

Нині загально визнаним є твердження про неможливість економічного процвітання України як незалежної держави без розвит-

ку приватного сектора економіки, основою якого є підприємництво. Високого рівня конкурентоспроможності на світовому ринку досягають шляхом запровадження ринкових відносин, підґрунтям яких є приватна власність. Приватні підприємства в останні роки одержують розвиток і в Україні. Але слід визнати, що в ході їх діяльності виникає цілий ряд проблем, які потребують негайного вирішення.

Питанням, пов'язаним з діяльністю приватних підприємств в аграрному секторі в економічній літературі приділяється досить значна увага. Серед науковців, що займаються цією проблемою, — Л.М.Алексєєнко, П.С.Березінський, В.І.Благодатний, В.М.Гречаний, І.Б.Жовтанюк, М.Й.Малік, Л.О.Мармуль, В.І.Мацібора, Н.І.Михалюк, П.Т.Саблук та інші.

Проте помітна кількість питань, пов'язаних з сутністю приватних підприємств та проблемами їх функціонування поки що залишається не до кінця вирішеними. Саме це і визначило вибір теми даної статті, метою якої є дослідження теоретичних аспектів розвитку приватних господарств, оцінка ефективності їх діяльності, виявлення існуючих у них проблем та визначення основних напрямів вирішення останніх.

Визначення сутності приватних аграрних господарств потрібно, на нашу думку, починати з розгляду змісту понять “приватний”, “власність”, “приватна власність”. Необхідно визнати, що у цьому питанні в економічній літературі немає єдності. Зокрема, поняття “приватний” Л.М. Алексєєнко та В.М. Олексієнко визначають у чотирьох аспектах: 1) частковий; 2) неофіційний; 3) особистий; 4) конфіденційний [1].

Л.Л.Мельник вважає, що поняття “приватний” та “особистий” є різними. Перше з них він використовує стосовно фермерських господарств, а друге — стосовно особистих господарств населення. При цьому він вказує, що якщо особисті господарства населення задовольняють в основному власні потреби, то фермерські формування, крім того, передбачають і одержання прибутку [2]. Між тим віднесення до приватних структур лише фермерських господарств є необґрунтованим. На нашу думку, до

приватних слід включати і приватно-орендні підприємства.

Згідно з тлумачним словником С.І.Ожегова приватний — це особистий, не суспільний, не державний, що належить певній особі, стосується особистого, індивідуального володіння, діяльності, господарства і відносин, які звідси випливають [3]. Тобто, тут поняття “приватний” і “індивідуальний” по суті ототожнюються.

Будь-яке приватне господарство будує свою діяльність на основі приватної власності на засоби виробництва. Говорячи про власність, слід вказати, що наприклад Л.М.Алексеев та В.М.Олексієнко під нею розуміють: 1) майно (рухоме і нерухоме); 2) грошові засоби, цінні папери та ін.; 3) право власності [1]. Ми вважаємо, що власність — це те, на чому, або за рахунок чого, базується виробнича діяльність приватного або іншого підприємства. Приватна ж власність — це власність, яка належить приватній особі.

Що стосується поняття “приватне підприємство”, то, наприклад, М.Й.Малік розуміє під ним вид юридичної особи, заснованої на приватній власності [4]. Більш ширше визначення цього терміну дається П.Т.Саблуком, який визначає його як підприємство, засноване на власності окремого громадянина України з правом наймання робочої сили [5].

Крім чисто приватних підприємств на практиці створюються і приватно-орендні формування, які, до речі, у сільському господарстві одержали найбільшого поширення. Звичайно ж відмінність між приватними і приватно-орендними теоретично є, і полягає вона у тому, що останнє здійснює свою виробничу і комерційну діяльність на базі як власного, так і орендованого майна та землі. Слід визнати, що на практиці між цими двома формами господарювання в аграрному секторі Миколаївщини по суті ніякої особливої різниці немає, бо зареєстровані в якості приватних сільськогосподарські підприємства теж мають орендовані землі та майно, тобто практично всіх їх можна вважати приватно-орендними. Перевагами приватних і приватно-орендних підприємств є: простота прийняття управлінських рішень; можливість (при необхідності) перепрофілювання виробництва; відсутність інших власників

бізнесу і їх впливу на його здійснення; підвищення заінтересованості та відповідальності їх власників за результати господарювання, виконання своїх договірних зобов'язань перед орендодавцями та державою, а також партнерами по бізнесу; збереження цілісності основної частини землі та майна і забезпечення їх використання як єдиного виробничого комплексу; надання власникові приватного-орендного підприємства статусу ефективного власника, тобто особи, яка має можливість самостійно приймати рішення з усіх питань та нести повну економічну і юридичну відповідальність за наслідки такої діяльності; правове оформлення орендних земельних відносин, яке виступає важливою і дієвою формою соціального захисту селян (особливо пенсіонерів) в реалізації їх права на власність; можливість застосування на всій площі землі раціональних технологій, дотримання сівозмін, ефективного використання землі, трудових і матеріальних ресурсів; вирішення (за рахунок централізованих фондів) соціальних проблем села; підвищення зацікавленості комерційних банків, вітчизняних і зарубіжних інвесторів у наданні йому кредитів і готовності вкласти іноземні інвестиції та інші. Проте слід визнати, що приватні підприємства теж мають свої недоліки. До них насамперед слід віднести залежність засновника від орендодавця, який може в будь-який момент вилучити свою землю і майно, що призводить до певних труднощів, а саме — розбалансування цілісності земельного масиву. Враховуючи вказане, на нашу думку, доцільно: по-перше, в договір оренди вносити відповідний пункт, що регулює реалізацію прав власності; по-друге, в господарстві окремо передбачити поле для першочергового виділення земельних ділянок особам, що з'явили бажання забрати свої земельні паї.

Станом на 1.01.04 р. в Новобузькому районі зареєстровано 234 сільськогосподарських підприємства, з них 7 — товариства з обмеженою відповідальністю, 2 — закриті акціонерні товариства, 2 — відкриті акціонерні товариства, 15 — приватно-орендні сільськогосподарські підприємства, 5 — приватні підприємства, 18 — сільськогосподарські виробничі кооперативи, 185 — фермерські господарства.

Як показали проведені нами по сільськогосподарських підприємствах Новобузького району дослідження, з перелічених вище агроформувань найбільш ефективно функціонують приватні (до яких ми віднесли і приватно-орендні). Уявлення про рівні основних показників економічної ефективності господарювання по них, з одного боку, та господарствах інших організаційно-правових форм, з другого, а також по аграрному сектору району в цілому можна одержати з табл. 1.

З наведених у цій таблиці даних бачимо, що у всі досліджувані роки і абсолютно по всіх наведених показниках економічна ефективність сукупної діяльності приватних агроформувань була значно вищою, ніж в підприємствах інших організаційно-правових форм. У результаті, в середньому за 2001–2003 рр. вихід товарної продукції в розрахунку на 1 га сільгоспугідь, 1 працівника і 100 грн. вартості основних виробничих фондів у приватних господарствах у порівнянні з іншими сільськогосподарськими підприємствами був вищим в 1,5, 1,4 та 2,3 рази. Відповідні співвідношення по розмірах прибутку на одиницю вищевказаних ресурсів у середньому за три аналізовані роки дорівнювали відповідно 3,4, 3,1, 5,4 рази. Що ж стосується рівня рентабельності загальної діяльності, то в приватних підприємствах був вище в 2,1 рази.

Таким чином, ефективність функціонування останніх за досліджуваними показниками в 1,4–5,4 рази вище, ніж у цілому по господарствах інших форм господарювання.

Як показали проведені нами аналогічні розрахунки показників економічної ефективності сільськогосподарської діяльності по тих ж групах аграрних підприємств Новобузького району, приватні підприємства (як у динаміці по роках, так і в середньому за 3 роки) теж забезпечили більш високу ефективність. Наприклад, розмір грошової виручки на 1 га сільгоспугідь в приватних підприємствах перевищував рівень інших господарств в 1,5, на 1 працівника — в 1,3, а 100 грн. основних виробничих фондів сільськогосподарського призначення — 2,4 рази. Вихід прибутку в розрахунку на одиницю кожного з цих трьох груп ресурсів по приватних сільськогосподарських формуваннях перевищував їх рівні

по інших господарствах відповідно в 3, 2,6, 4,9 рази, а рівень рентабельності – 2,1 рази.

Таблиця 1

Основні показники економічної ефективності сукупної господарської діяльності аграрних підприємств Новобузького району

Господарство та роки	Грошова виручка (грн.) на:			Прибуток (+), збиток (-) (грн.) на			Рівень рентабельності (+), збитковості (-), %
	1 га сільгоспугідь	1 працівника	100 грн. вартості основних виробничих фондів	1 га сільгоспугідь	1 працівника	100 грн. вартості основних виробничих фондів	
Приватно-орендні сільськогосподарські підприємства							
-2001	618,37	11177,7	50,66	160,55	2902,09	13,15	35,1
-2002	575,46	10676,34	55,74	96,64	1792,96	9,36	20,2
-2003	697,49	14353,52	70,98	172,69	3553,74	17,57	32,9
У середньому за три роки	629,62	11952,29	58,26	143,29	2749,6	13,42	23,9
Інші агроформування							
-2001	490,9	8210,3	20,63	79,39	1327,77	3,34	19,3
-2002	381,28	8020,6	23,7	-6,94	-145,92	-0,43	-1,8
-2003	374,48	10893,23	36,29	61,57	1790,98	5,97	19,7
У середньому за три роки	417,1	8694,7	24,43	42,62	888,48	2,5	11,4
У середньому по сільськогосподарським підприємствам району							
-2001	571,66	10036,26	34,74	130,81	2296,51	7,95	29,7
-2002	500,5	9729,03	39,89	56,66	1101,35	4,52	12,8
-2003	588,1	13432,35	58,84	135,02	3084,45	13,51	29,8
У середньому за три роки	552,12	10837,51	42,17	106,46	2089,75	8,13	23,9

Таким чином, і по сільськогосподарському виробництву окремо, і по сукупній виробничій діяльності в цілому приватні агроформування мають ефективність функціонування.

Але доцільно визнати, що і у приватних господарств теж є

свої проблеми. До яких перш за все належать: існуючий в Україні диспаритет цін на сільськогосподарську продукцію — з одного боку, та товари I та III сфер АПК — з другого боку; недостатнє матеріально-технічне забезпечення (яке, хоча і є частіш кращим у порівнянні з основною частиною інших агроформувань, але все ж залишається значно гіршим проти реальної потреби); відсутність достатньо дійової підтримки агротовару виробників з боку держави та ін.

Створення великих приватно-орендних підприємств, які здатні отримати інвестиції, лізинг, створити обслуговуючі сервісні кооперативи — майбутнє аграрного сектора.

Висновки: здійснюване окремими авторами віднесення до приватних агроформувань лише фермерських господарств є необґрунтованим. До приватних слід включити і приватно-орендні підприємства, які у сільському господарстві практично не відрізняються від приватних; перелік переваг приватних (у т.ч. приватно-орендних підприємств, наведених у статті, дозволяє їм забезпечувати більш високу ефективність функціонування (у порівнянні з господарствами інших організаційно-правових форм), що підтверджується нашими дослідженнями по сільгоспідприємствах Новобузького району Миколаївщини; до числа основних проблем приватних підприємств належать — диспаритет цін на сільськогосподарську та промислову продукцію, недостатня матеріально-технічна їх забезпеченість, відсутність дієвої підтримки з боку держави тощо; за великими приватно-орендними підприємствами — майбутнє аграрного сектору країни.

ЛІТЕРАТУРА

1. Економічний тлумачний словник: власність, приватизація, ринок цінних паперів (українсько-англійсько-російський) / Л.М. Алексеєнко, В.М. Олексієнко. — Тернопіль: Астон, 2003. — 672 с.
2. Мельник Л. Л. Сутність і особливості класифікації приватних господарств в аграрній сфері економіки // Економіка АПК. — 2002. — № 7. — С. 69-72
3. Ожегов С.И Словарь русского языка. — 16-е изд., испр. — М.: Рус. яз., 1984.
4. Основи аграрного підприємництва / За ред.. М.Й. Маліка.-К.: Інститут аграрної економіки, 2000.-582 с.
5. Реформування та розвиток підприємств агропромислового виробництва (посібник у питаннях і відповідях) / за ред.. П.Т.Саблука. — К.: ІАЕ, 1999. — 532с.

ТЕОРЕТИЧНІ ПІДХОДИ ДО ВИЗНАЧЕННЯ ТА РОЗВИТКУ ПІДПРИЄМНИЦТВА В УКРАЇНІ

І.В.Хлівна, викладач

ВП Європейського університету, м.Умань

Надзвичайно важливе значення для подальшого успішного розвитку національного господарства має підприємництво. Розвиток мережі підприємницьких структур сприяє вирішенню проблем переходу до ринку, забезпеченню зайнятості вивільнених працівників та задоволенню потреб суспільства в продукції та послугах.

Питанням функціонування підприємництва були присвячені дослідження зарубіжних вчених А.Сміта, А.Маршалла, Д.Рікардо, Ж.-Б.Сея, І.Кірцнера, Й. фон Тюнена, Й.Шумпетера, Кемпбела Р.Макконнелла, Р.Кантілона, Стенлі Л.Брю, Ф.Найта, Ф.Хайєка та ін.

Серед сучасних дослідників підприємництва варто згадати В.Камаєва, В.Мочерного, Г.Климка, З.Варналій, О.Квасницького, Л.Воротіну, Т.Черняк, Ю.Ніколенка.

Проте далеко не всі питання, пов'язані з розвитком підприємництва, з'ясовані в сучасних умовах, що потребує необхідності їх обґрунтування та уточнення.

Підприємництво — це багатопланове явище, яке можна характеризувати з різних точок зору: економічної, правової, психологічної тощо.

З економічної точки зору, підприємництво — це певний тип господарювання, в якому головним суб'єктом є підприємець, що раціонально комбінує (об'єднує) фактори виробництва на інноваційній основі та на власний ризик організовує й управляє виробництвом з метою отримання підприємницького доходу.

У сучасній літературі можна знайти чимало визначень підприємництва, деякі з яких наводимо нижче:

“...підприємництво — це самостійна ініціатива, систематична, на власний ризик діяльність з виробництва продукції, виконання робіт, надання послуг та заняття торгівлею з метою одержання

прибутку”[4];

“...підприємництво — це самостійна, ініціативна, постійна, здійснювана на власний страх і ризик діяльність із виробництва продукції, виконання робіт, надання послуг і торгівлі з метою одержання прибутку” [1], що практично не відрізняється від попереднього;

“...підприємництво — це певна система життєдіяльності підприємств, основу якої складають демократичні форми їх економічної діяльності, забезпечення для них права ініціативи у виборі сфери, форм, методів господарювання, економічної, організаційної і технічної творчості та новаторства. У центрі даної системи стоїть підприємець — компетентний господарник, здатний забезпечити організацію господарства на онові найновіших досягнень економічної та технічної науки” [5]. Дане визначення виграє перед попередніми тим, що підприємництво розглядається з позиції системи, тобто цілісного організму, який живе і розвивається за власними законами, і що життєдіяльність цієї системи забезпечують суб’єкти підприємництва — підприємці;

“підприємництво... — активна, творча поведінка суб’єктів господарювання”, яка “... реалізується через інноваційну діяльність в умовах певного ризику і має на меті отримання особистої вигоди — матеріальної і моральної” і не є тотожним поняттю бізнес, який, у свою чергу не можливий “без реалізації підприємницької ініціативи і ризикованої інноваційної діяльності”, що зближує останній, який реалізується у формах малого та середнього бізнесу, з підприємництвом [3]. Дане визначення подає підприємництво з позиції вищої мети його функціонування — не просто отримання прибутку, а й психологічного задоволення від тієї справи, якою займається підприємець, тобто зайняття ним певної ніші в суспільному та політичному житті країни, що можливе за проходження підприємцем у процесі господарської діяльності всіх стадій підприємства.

Основними умовами здійснення підприємницької діяльності є:

- повна економічна та господарська свобода у виборі сфери, методів, часу та місця здійснення підприємницької діяльності;

- повна відповідальність підприємця за наслідки своєї діяльності, ризик, пов'язаний з нею та його орієнтація на отримання прибутку [2].

З правової точки зору підприємництво — це будь-яка діяльність, яка проводиться діловими людьми — суб'єктами ринку від свого імені для отримання прибутку. З цього приводу у ЗУ “Про підприємництво” підприємництво визначається як прояв самостійної ініціативи, систематичної на власний ризик діяльності з виробництва продукції, виконання робіт, надання послуг та заняття торгівлею з метою одержання прибутку. Проте це визначення є недосконалим у тому розумінні, що закон до суб'єктів підприємницької діяльності, окрім фізичних осіб, відносить і юридичних, заснованих не тільки на приватній, а й на державній формі власності, що суперечить самому визначенню підприємництва як “... самостійної ініціативи, систематичної, на власний ризик діяльності... з метою одержання прибутку”. При цьому варто врахувати той факт, що ризикувати підприємець може лише приватним майном, оскільки спадкоємна безправність, яка має місце при використанні державної власності, породжує ризик, посилений безвідповідальністю членів трудового колективу, не зацікавлених в результатах своєї праці, оскільки кінцеві результати діяльності далеко не завжди кореспондують з отриманим заробітком працюючого.

Згідно з діючим в Україні законодавством формами підприємницької діяльності можуть бути: приватні, державні, колективні, спільні, комунальні, малі підприємства та підприємства, засновані на власності об'єднання громадян; повні, командитні товариства, товариства з обмеженою та додатковою відповідальністю, а також акціонерні товариства; банки (НБУ, комерційні банки) та небанківські фінансово-кредитні установи, серед яких взаємні фонди, інвестиційні фонди та компанії, приватні пенсійні фонди, ломбарди, кредитні спілки, каси взаємодопомоги.

З психологічної точки зору під підприємництвом слід розуміти потребу індивідуумів у самовираженні, досягненні незалежності та самодостатності через реалізацію бажання заробити гроші шляхом використання власних можливостей, а також свободи у виборі дій.

Таким чином, можна сказати, що у сучасній ринковій економіці підприємництво розглядається як особливий вид економічної діяльності. В деякому розумінні термін “підприємництво” можна ототожнювати з поняттям “бізнес”. Але бізнес — це суто господарська діяльність, що ведеться традиційними методами з метою одержання прибутку. Підприємництво ж супроводжується науково-технічною, організаційною та комерційно-економічною творчістю, вирізняється новими підходами до вирішення господарських завдань. Саме самостійне і творче поєднання фінансових коштів, матеріальних ресурсів, нематеріальних засобів інтелектуальної власності, робочої сили з метою створення нового товару чи послуги і становить зміст підприємницької діяльності.

Найбільшою ж проблемою у створенні й ефективному функціонуванні малих підприємств є брак коштів. В Україні не спостерігається стрімкого зростання протягом останніх років кількості підприємств малого та середнього бізнесу, оскільки їх організація вимагає не тільки реалізації неординарних ідей, а й фінансового забезпечення їх впровадження, що, в свою чергу, пов'язане з формуванням приватних капіталів визначених обсягів, яких досить часто на практиці не вистачає. Це зумовлює потребу у спільному фінансуванні задуманих проектів за рахунок впровадження ідей, з одного боку, та фінансування, з другого.

А ефективне фінансування підприємств передбачає не будь-яку його фінансову діяльність, а ту, яка забезпечує позитивний фінансовий результат, при чому такого обсягу, який би дозволяв повністю розвивати підприємницьку діяльність з поліпшенням добробуту членів спільного бізнесу.

Розвинена фінансова інфраструктура може мінімізувати вартість фінансових ресурсів, використовуваних у процесі підприємницької діяльності, тобто здешевити собівартість робіт та послуг і, відповідно, збільшити прибуток.

Інфраструктура — по-перше, сукупність матеріальних організаційно-правових умов, що забезпечують стійкий економічний розвиток. По-друге — комплекс галузей і господарських ланок, які обслуговують виробництво або населення. Інфраструктура підтрим-

ки малого і середнього бізнесу в Україні поки перебуває у зародковій стадії.

Для успішного розвитку малого та середнього бізнесу необхідним є розв'язання кількох основних проблем:

1. Розробити законодавчо-нормативну базу прямої дії з функціонування малого бізнесу.
2. Розв'язати проблему взаємозв'язку: чиновник — підприємець.
3. Створити необхідні фінансові умови для можливості утворення нових малих підприємств у всіх галузях економіки за рахунок державних фондів підтримки розвитку підприємництва, а також кредитування їх діяльності за рахунок поширення небанківського сектору кредитування на взаємовигідних засадах.
4. Розробити і впровадити у регіонах програму сприяння малого підприємництва відповідно до положень національної програми, оголошеної Законом України від 21.12.2000 р.
5. Запровадити систему відстрочок податкових платежів чи нульового оподаткування залежно від характеру діяльності, галузі економіки, регіону, соціальної спрямованості бізнесу, фактичних результатів діяльності, термінів утворення підприємства, використовувати різні ставки і види податків.

Отже, в Україні середовище функціонування підприємництва далеко не повною мірою відповідає вимогам ринкової економіки і ще не настільки сприятливе, щоб розвивалося належними темпами.

ЛІТЕРАТУРА

1. Варналії З.С. Тінізація малого підприємництва. – К.: Ін-т приват. Права і підприємництва АпрН України, 1998.
2. Воротіна Л.І., Воротін В.Є., Мартинюк Л.А., Черняк Т.В. Малий бізнес та підприємництво в ринкових умовах господарювання. Навальний посібник; За редакцією проф. Л.І. Воротіної.-К.: Вид-во Європейського ун-ту, 2002.
3. Герасимчук В.І. Малий та середній бізнес, як сфера зайнятості: методологія, аналіз, проблеми розвитку. – К.; УІСД, 2002.
4. Турчинов О.В. Тіньова економіка: закономірності, механізм функціонування, методи оцінки. – К.: Інститут Росії НАН України, 1996.
5. Шаленко М. Україна: нерегламентована занятість – зло чи благо? // Чоловік и труд. -1995. – № 5.

АСОРТИМЕНТ ВИНОГРАДАРСЬКО–ВИНОРОБНОЇ ПРОДУКЦІЇ І КОНКУРЕНТОСПРОМОЖНІСТЬ ПІДПРИЄМСТВ

Г.М.Кулешова, асистент

Миколаївський державний аграрний університет

Останнім часом розвитку виноградарсько-виноробного підкомплексу приділяється дуже багато уваги. Питання підвищення конкурентоспроможності його продукції дуже актуальне через великі потенційні можливості виноградарства і виноробства. Якість їх продукції значною мірою залежить від сортименту виноградників. Вітчизняні і зарубіжні науковці, що займалися питаннями виноградарства, приділяють дуже багато уваги сортименту виноградарсько-виноробної продукції. Дослідження А.М.Авідзби, А.П.Дікань, П.П.Макаренка, В.А.Рибінцева, А.М.Бузніка, О.М.Гаркуші, К.Калека, І.І.Червена та інших вчених показали, що досконало підібрана сортова база насаджень істотно впливає на якість і обсяги виробництва високоефективної та конкурентоспроможної продукції.

У виноградарстві існує близько 20 тис. сортів. Як свідчить світовий досвід і наукові дослідження, серед технічних сортів, з яких готуються найкращі в світі столові вина, виділяють Каберне, Совіньон, Піно Чорний, Рислінг Рейнський і Шардоне, Мерло та інші.

В світі у кожній країні існує своя, специфічна для неї, класифікація вин. В ринкових умовах це є полегшенням виробникові в конкуренції з іншими. Так, наприклад, у Франції користуються попитом споживачів так звані “сільські вина”, які відрізняються високою якістю і інформаційними особливостями. Є вина інших категорій: VDQS, AOC (AC). За даними винами проводиться чіткий контроль якості, а вина категорії AOC навіть мають цілий перелік характеристик, яким вони повинні відповідати: чітко відокремлена територія, мінімальний відсоток алкоголю, методи підрізки лози, умови винифікації та щорічна перевірка відповідності даним вимогам.

Чим вища категорія вина, тим вищу ціну має право виробник становити за свою продукцію. Тобто підприємці зацікавлені в

підвищенні якості. Так, наприклад, спілки Шампані отримують повну ціну за вино, або 100%. [2]. Зазначимо, що в Шампані спеціалізуються на вирощуванні трьох сортів винограду: Піно Чорний, Шардоне, Піно Менсьє, в Ельзасі вирощують 7 сортів, в Юра — 5 сортів (причому з чіткою структурою: 45% площі — Шардоне, 20% — Пульсар, 15% — сорт Совіньон і 5% — Труссо), в Бургундії — чотири місцевих сорти, в Божоле — тільки два. В кожній провінції створено виноградарські кооперативи, які контролюють діяльність виробників і регулюють процес ціноутворення.

В Іспанії існує своя класифікація вин: високоякісне вино ДО, назва якого контролюється за походженням. Присвоєння статусу надає певні переваги як для виробників, так для споживачів. Наприклад, виробники мають право ставити високу ціну, при цьому отримують максимальний прибуток, імідж і, відповідно, рекламу для покупців. Споживачі при цьому отримують вино високої якості, яке щорічно перевіряється [2].

Отже, для підвищення конкурентоспроможності виноградарсько-виноробного підкомплексу велику роль відіграє асортимент виноробної продукції і сортимент вирощеного винограду. В зарубіжних країнах великою популярністю користуються такі сорти винограду як Піно Чорний, Шардоне, Піно Менсьє, Аліготе, Каберне Совіньон. Але при цьому в кожній спілці або кооперативі чітко дотримуються правил вирощування тільки обраних для них сортів винограду залежно від якості ґрунту.

Єдиною проблемою на сьогодні за кордоном є те, що “сучасні споживачі надають перевагу більш легким і елегантним винам, а не міцним” [2]. В Україні, навпаки, щорічно спостерігається тенденція до зниження обсягів виробництва столових та десертних вин, а українські споживачі надають перевагу саме міцним червоним винам, хоча виробляється більше білих, що зумовлено наявністю виноградних насаджень білих сортів [1]. Тому, сортова структура виноградників країни потребує певного вдосконалення.

На Півдні вирощуються цінні сорти винограду для виробництва високоякісних шампанських виноматеріалів, марочних столових, десертних вин та для споживання у свіжому вигляді.

Основною проблемою підприємств Миколаївської області є наявність багаточисленної різноманітної сортової бази. У ВАТ “Радсад” Миколаївської області на сьогодні налічується 24 сорти на площі 1131,2 га, в ЗАТ “Коблево” — близько 20 сортів на 631 га. В середньому по підприємствах області, які спеціалізуються на виноградарстві, вирощується понад десяти сортів (за кордоном — від 3 до 7 сортів на площі до 300 га). У 2003 році в області плодоносить близько 6 тис. га виноградників під деякими з яких зайнято мізерні площі.

Як відомо, кожний сорт має різні строки дозрівання, вимагає різних підходів по догляду за рослинами, а дана “різнобарвність” призводить тільки до підвищення витрат праці і коштів підприємства. Важливою умовою збереження виноградної сировини при переробці є забезпечення ритмічності завантаження виробничих потужностей підприємств. Цього можна досягти шляхом підбору відповідної сортової структури виноградних насаджень. В той же час кількість технічних сортів треба обмежувати — не більше 4 — 6 з різними строками дозрівання і площею не менше 100-150 га для кожного сорту.

Згідно з технологічними вимогами марочне виноробство базується на переробці високоякісних сортів винограду, зібраного в період досягнення певних суворо визначених кондицій за цукристістю, наявністю органічних кислот та інших компонентів. Тому поліпшення якості винограду, особливо щодо підвищення вмісту цукру в ягодах столових і технічних сортів, є надзвичайно важливою проблемою. Проте значна кількість винограду надходить на переробні підприємства з цукристістю нижче прийнятого рівня кондицій (16%).

Зараз Україна виробляє на рік близько 7 кг винограду на душу населення, 75% якого — питома вага технічних сортів, які йдуть на переробку. В Миколаївській області в загальній площі насаджень 83,1% займають технічні сорти, на столові сорти припадає лише 16,9%. Як бачимо, на частку столових сортів залишається мізерна цифра, особливо, якщо врахувати, що медики рекомендують дорослій людині з’їдати на рік 40 кг свіжого винограду. Тож значні обсяги цієї продукції доводиться експортувати, і

питання “Яку продукцію (технічний або столовий виноград) вигідніше реалізувати ?” [1] лишається досі.

Ми маємо унікальний сортовий склад виноградників. Незважаючи на невисокі врожаї таких сортів як Каберне, Совіньон, Шардоне, Мерло та інші, є можливість виготовляти чудові шампанські, столові, міцні вина, які користуються великим попитом у споживачів і достатньо високим рівнем конкурентоздатності. Хоча історично ґрунти Півдня України мають потенційні можливості саме для виноградарства і виноробства, з переходом до ринкових відносин потрібно переймати досвід досвідчених країн в даній галузі.

Висновки: виноградарсько-виноробні підприємства вимагають більш удосконаленого асортименту насаджень, а відповідно — і класифікації вин. Кожне господарство повинне спеціалізуватися на конкретному переліку продукції, підвищувати свій кваліфікаційний рівень саме на обраних сортах (не розширювати асортимент продукції, а поліпшувати його), що призведе до виробництва конкурентоспроможної продукції у виноградарсько-виноробному підкомплексі країни.

ЛІТЕРАТУРА

1. Гаркуша О.М. Формування ефективного виноградарсько-виноробного підкомплексу АПК України. – Миколаїв: МДАА, 2001. – 281 с.
2. Кристиан Каллек. Вино. Иллюстрированная энциклопедия.- М.: ООО “Издательство Лабиринт Пресс”, 2003. – 316 с.

УДК 338.43:635.655

ЕКОНОМІЧНІ ПОКАЗНИКИ ВИРОБНИЦТВА СОЇ НА ЗРОШУВАНИХ ЗЕМЛЯХ ПІВДНЯ УКРАЇНИ

С.В.Сніговий, аспірант

Херсонський державний аграрний університет

Для вирішення проблеми кормового і харчового білка в світі все більше використовують сою. Високими кормовими якостями характеризуються соєвий шрот, повножирова екструдована соя та

її зелена маса. За останні 40 років світове виробництво зерна сої збільшилося в 5,9 рази [1, 2]. Як повідомляє автор, культура посідає тепер четверте місце у світі за площею посіву та обсягами виробництва після пшениці, кукурудзи і рису.

Білок сої за амінокислотним складом наближається до тваринного. Соева макуха і шрот в одному кілограмі містять 1,26 кормової одиниці і 354 г перетравного протеїну, 27,8 г лізіну [3]. Тому соєва макуха і шрот стали основними джерелами протеїну в кормах багатьох країн світу. Введення сої в раціони тварин дозволяє суттєво скоротити витрати зерна.

На світовому ринку соя вважається стратегічною сировиною [4].

Постійно зростає роль сої в харчуванні людей. Відсутність в продуктах із сої холестерину — головної причини серцево-судинних захворювань, їх анти — канцерогенні властивості, а також низька ціна сприяють швидкому росту попиту на них населення.

Соя має і велике агротехнічне значення. Як азотфіксуюча рослина вона засвоює значну кількість азоту із повітря та використовує малодоступні для злакових культур мінеральні сполуки. Після збирання сої на кожному гектарі залишається стільки поживних речовин, скільки їх міститься в 15 — 20 т гною. Тому вона є важливим фактором біологізації землеробства і цінним попередником для зернових і технічних культур [3].

Важливою перевагою сої є те, що у сої прибуток на одиницю поливної води найбільший в групі технічних культур — 67 грн., у соняшника — 33,8 [5].

Завдяки цим важливим властивостям все більше українських фермерів, господарів, підприємців вкладають кошти у вирощування і переробку сої. Сільськогосподарські виробники повірили в цю прекрасну економічно вигідну культуру і тепер її площі в Україні стрімко зростають. Після того, як площі посіву сої різко зменшилися із 104,7 тис.га в 1992 році до 14,7 тис.га в 1997 році, уже з 1998 року вони почали швидко зростати. Вже в 2002 році вони перевищили площі 1992 року і склали 108 тис.га, а в 2003 році — 209,2 тис.га.

Площа, з якої було зібрано врожай в 2003 році склала 189,6 тис.га при загальній врожайності 12,2 ц/га.

Характерно, що в останні роки сою почали вирощувати господарства населення і в минулому році площі її посіву і зібрані площі тут склали 5,1 тис.га. Все це ознаки соєвого буму в Україні, який уже починає наростати.

У 2003 році найбільші площі сої зібрані в Полтавській області — 33,9 тис. га з урожаєм 12,2 ц/га, Кіровоградській — 25,5 тис. га при врожайності 10,4 ц/га, Київській — 15,3 тис.га і 12,5 ц/га, Вінницькій — 13,9 тис. га і 10,1 ц/га відповідно.

Площа сої, з якої зібрано врожай в 2003 році в Херсонській області, склала 23,2 тис.га при врожайності 20,7 ц/га.

Протягом другої половини 90-х років минулого століття, коли виробництво сої в Україні було мінімальним, Херсонщина займала провідні позиції за площами посівів та врожайності сої (табл. 1).

Таблиця 1

Виробництво сої в областях України за 1996-2000 роки

Області	Зібрана площа, тис.га	Валовий збір, тис.ц	Урожайність, ц/га
Херсонська	11,3	151,4	13,4
Одеська	3,1	28,4	9,2
Миколаївська	2,1	11,2	5,3
АР Крим	1,5	19,8	13,2
Дніпропетровська	1,4	12,5	8,9
Кіровоградська	1,1	6,5	5,9

Всі інші області в середньому за розглянутий період вирощували сою на площі менше однієї тисячі гектарів.

Найвищою врожайність сої в Херсонській області і АР Крим була і залишається зараз завдяки вирощуванню її на зрошуваних землях.

Ми зробили аналіз економічних показників вирощування сої в господарствах Херсонської області і порівняли їх з економічними показниками вирощування найбільш розповсюджені технічної культури — соняшнику.

Для аналізу взято типові господарства двох районів, які вирощують майже половину всього обсягу виробництва сої в області — Каховський з більш сприятливими ґрунтово-кліматичними умовами і Генічеський — з більш жорсткими.

Таблиця 2

**Площа та урожайність соняшнику і сої
в господарствах Генічеського району**

Культури	Показники, одиниці виміру	Роки вирощування		
		1998	1999	2000
<i>ЗАТ ім. Шевченка</i>				
Соя	площа, га	115	185	49
	урожайність, ц/га	27,3	24	18,3
Соняшник	площа, га	200	100	155
	урожайність, ц/га	17,7	6,4	26,8
<i>ПОП "Чонгар"</i>				
Соя	площа, га	56,8	259,8	68,7
	урожайність, ц/га	17,5	5,5	8,1
Соняшник	площа, га	438,8	624	146
	урожайність, ц/га	7,8	6,9	8,5

Таблиця 3

**Площа та урожайність соняшнику і сої
в господарствах Каховського району**

Культури	Показники, одиниці виміру	Роки вирощування				
		1996	1997	1998	1999	2000
<i>Дослідне господарство "Каховське"</i>						
Соя	площа, га	105	179	347	264	295
	урожайність, ц/га	17,9	21,3	21,6	12,5	20
Соняшник	площа, га	395	167	265	430	351
	урожайність, ц/га	7,5	21,3	11	9,7	12,3
<i>Дослідне господарство "Асканійське"</i>						
Соя	площа, га	297	384	499	418	389
	урожайність, ц/га	14	19,8	17,7	26,2	21,6
Соняшник	площа, га	416	215	291	295	284
	урожайність, ц/га	10,7	22,2	13	16,6	16,7

Соняшник в обох районах вирощують на значних площах, а соя займає менші площі в Генічеському районі, де її почали вирощувати з 1998 року (табл. 2, 3). В господарствах Каховського району площі соняшнику відносно стабільні, а площі під соєю із

року в рік нарощуються.

З точки зору прогнозування перспектив соєсіяння на зрошуваних землях південного Степу України цікаво було порівняти стабільність економічних показників виробництва сої порівняно з соняшником (табл.4,5).

Таблиця 4

**Порівняльна економічна ефективність сої і соняшнику
в господарствах Генічеського і Каховського районів, грн./га.**

Культури	Роки досліджень					Середнє зважене
	1996	1997	1998	1999	2000	
<i>ЗАТ ім.Шевченка Генічеського району</i>						
Соє	-	-	226,1	440	189,8	334,4
Соняшник	-	-	236	-115	288,4	176,7
<i>ПОП "Чонгар"</i>						
Соє	-	-	201,2	38,2	103,3	80,5
Соняшник	-	-	82,7	115,5	45,8	99,5
<i>Досліднє господарство "Каховське" Каховського району</i>						
Соє	96,2	195	202,6	352,3	582,4	319,4
Соняшник	45,6	155,7	49,8	125,6	136,2	98,9
<i>Досліднє господарство "Асканійське" Каховського району</i>						
Соє	159,3	297,6	256,9	479,5	345,3	366,1
Соняшник	87,5	178,7	183,1	156,7	257,5	163,6

А в зв'язку із зростаючим попитом сої на ринку через інтенсифікацію переробки закупівельні ціни на неї із року в рік підвищуються і економічні показники — прибутковість, рентабельність будуть зростати в майбутньому.

З метою визначення більш об'єктивної порівняльної оцінки прибутковості вивчаємих культур — сої і соняшнику, розглянемо їх зональні і усереднені показники (табл. 6).

В обох зонах вирощування соє є найбільш прибутковою культурою.

Крім природних умов на ефективність вирощування культур впливає, на нашу думку, і рівень спеціалізації. Так, середньорічна площа посівів сої за вивчаємий період в господарствах Генічеського району складала 244,7 га, а Каховського — 635,4 га.

Усереднена ефективність вирощування сої склала 320,9 грн./га, соняшника 111,3 грн./га.

Таблиця 5

Порівняльна рентабельність виробництва сої і соняшнику в господарствах Генічеського і Каховського районів, %

Культури	Роки досліджень					Середнє зважене
	1996	1997	1998	1999	2000	
<i>ЗАТ ім.Шевченка Генічеського району</i>						
Соя	-	-	38,8	61,3	26,9	49,7
Соняшник	-	-	20,7	-11,4	28,6	16,8
<i>ПОП "Чонгар"</i>						
Соя	-	-	39,7	10,9	18,6	17,9
Соняшник	-	-	17,5	18	15,8	17,3
<i>Досліднє господарство "Каховське" Каховського району</i>						
Соя	33,5	29,9	37,4	88,4	116,9	64,7
Соняшник	16,7	21,9	23,6	54	61,3	34,5
<i>Досліднє господарство "Асканійське" Каховського району</i>						
Соя	34,7	32	45,3	108,8	119	70
Соняшник	14,3	21,7	37,8	33,8	64,6	29,9

Таблиця 6

Зональний і усереднений рівень прибутковості сої і соняшнику, грн./га, за 1996-2000 рр.

Культури	Генічеський район	Каховський район	Середнє
Соя	201,1	348,6	320,9
Соняшник	87,7	123,8	111,3

Визначення зонального рівня рентабельності вирощування сої і соняшнику підтвердило більш високі її показники для умов Каховського району, а усереднених по всім господарствам дозволяє більш об'яктивно порівняти між собою окремі культури за рівнем рентабельності їх вирощування (табл. 7).

На рівень рентабельності вирощування порівнюваних культур впливають як природні зональні умови, так і рівень спеціалізації виробництва, як ми відмічали раніше.

Таблиця 7

**Зональний і усереднений рівень рентабельності
вищущування сої і соняшнику, %. 1996-2000 рр.**

Культури	Генічеський район	Каховський район	Середнє
Соя	36,1	74,7	66,4
Соняшник	16,9	28,4	23,9

Усереднені результати (табл. 7) підтверджують високу рентабельність вищущування сої в обох вивчаємих районах Херсонської області.

На основі викладеного можна заключити, що зростання площ посіву і виробництва сої в останній період як однієї з найбільш економічно ефективних сільськогосподарських культур є об'єктивним економічним процесом.

Стимулює цей процес також високий попит ринку на сировину сої та інтенсифікація переробки сої в Україні.

Зважаючи на високу цінність продукції сої, як джерела харчового і кормового білка, а також її агроекологічну стабілізуючу агрофітоценози роль, зростання площ сої буде постійно збільшуватись.

ЛІТЕРАТУРА

1. Побережна А.А. Виробництво і торгівля соєю і продуктами її переробки // Сучасні проблеми виробництва і використання кормового зерна і сої. -Вінниця, 1993.-С. 72 – 73.
2. Побережна А.А. Соя на світовому ринку високобілкових кормів// Пропозиція.- 2002.- № 12.-С. 7 – 8.
3. Сичкарь В.И., Ушкаренко В.А., Липнягов П.П., Пелых В.Г. Технология возделывания сои.- Херсон, 2000.-С. 31.
4. Бабич А.О. Кормові і білкові ресурси світу. -К., 1995.-С. 265 – 266.
5. Писаренко В.А. Економічні аспекти зрошення культур на півдні України// Экологические основы онтогенеза природных и культурных сообществ Евразии (Материалы 14 – ой международной научной конференции).- Херсон, 2002.-С. 120-122.

ОРГАНІЗАЦІЙНІ ПІДХОДИ ДО ПІДВИЩЕННЯ ЕФЕКТИВНОСТІ РОЗРОБКИ ТА ПРАКТИЧНОЇ РЕАЛІЗАЦІЇ ПРОЕКТІВ РОЗВИТКУ ОБ'ЄКТІВ НЕРУХОМОСТІ

О.В. Мірошниченко, кандидат економічних наук

Н.В. Коваль, викладач

Миколаївський державний університет імені В.О. Сухомлинського

Дослідження проблеми інвестиційного забезпечення проектів розвитку економіки країни в цілому та її окремих сегментів, зокрема ринку нерухомості, завжди знаходилося в центрі уваги економічної науки. Основна специфіка вітчизняного ринку нерухомості полягає в тому, що він знаходиться у стадії формування, що обумовлює необхідність корегування традиційних “західних” підходів до дослідження ринку нерухомості, які передбачають, що ринок знаходиться у зрівноваженому стабільному стані [1, 7]. Об'єктом досліджень переважної більшості вітчизняних вчених є питання оцінки нерухомого майна та інвестиційні процеси, які відбуваються на макроекономічному та регіональному рівні ринку нерухомості, що визначає необхідність проведення досліджень на рівні розробки та реалізації проектів з метою підвищення їх ефективності [2-6].

Виданий у 1993 р. у Лондоні словник термінів нерухомості визначає розвиток (девелопмент) нерухомості як виконання будівельних, інженерних, земельних та інших робіт на поверхні, над або під землею, чи здійснення будь-яких матеріальних змін у використанні будинків або земельних ділянок [3]. Підтримуючи думку про недоцільність використання запозиченої іноземної термінології у вітчизняній науковій і практичній діяльності, автори вважають, що використання англійського терміну “девелопер” разом із паралельним використанням термінів “розвиток нерухомості” та “девелопмент нерухомості” є цілком обґрунтованим, оскільки для його перекладу потрібно було б використати або термін “розвивач”, або вираз “особа, що займається розвитком нерухомості”.

Життєвий цикл інвестиційного проекту складається з чотирьох фаз: передінвестиційної, інвестиційної, експлуатаційної та ліквідаційної. При цьому, на нашу думку, найбільшу важливість для інвестиційного процесу має передінвестиційна фаза, оскільки саме вона визначає міру задоволення потреб інвестора результатами проекту.

Процес розвитку нерухомості практично включає в себе два перших етапи — передінвестиційний та інвестиційний, оскільки експлуатаційна фаза не має відношення до розвитку нерухомості, а ліквідаційна фаза представляє собою окремий девелоперський проєкт. Нижче наведено розроблену авторами структуру і послідовність процесу реалізації проєкту розвитку нерухомості, що складається з відповідних елементів із визначенням одержаних результатів (рис. 1).

На першому етапі відбувається ініціювання проєкту, визначення доцільності та можливості його реалізації, виходячи з можливостей девелопера, загальноекономічної і регіональної економічної ситуації. Ініціатором проєкту може виступати як власник об'єкту нерухомості, зацікавлений у його трансформації, так і сам девелопер, що шукає сферу використання своїх професійних навичок і капіталу.

Наступним кроком девелопера є оцінка ініціативи. З метою забезпечення збереження інвестицій при виборі проєкту проводиться цілий ряд передінвестиційних досліджень: вивчаються всі інвестиційні ризики, проводяться маркетингові дослідження, оцінюються можливі напрями інвестицій. Обґрунтування доцільності інвестицій вимагає розгляду як можна більшої кількості інвестиційних проєктів з метою вибору найкращого. Проводиться оцінка можливості фізичної здійсності проєкту з урахуванням місця розташування об'єкту (у випадку, коли ініціатором є його власник) чи можливо-го й економічно найбільш ефективного місця реалізації проєкту (у випадку, коли ініціатором виступає девелопер); технічних характеристик об'єкту; наявних будівельних можливостей.

Оцінка правової можливості реалізації проєкту передбачає аналіз діючої законодавчої і нормативної бази; вивчення можливості узгодження проєкту з органами державного і муніципального контролю; вивчення можливості одержання дозволу на проведення робіт.

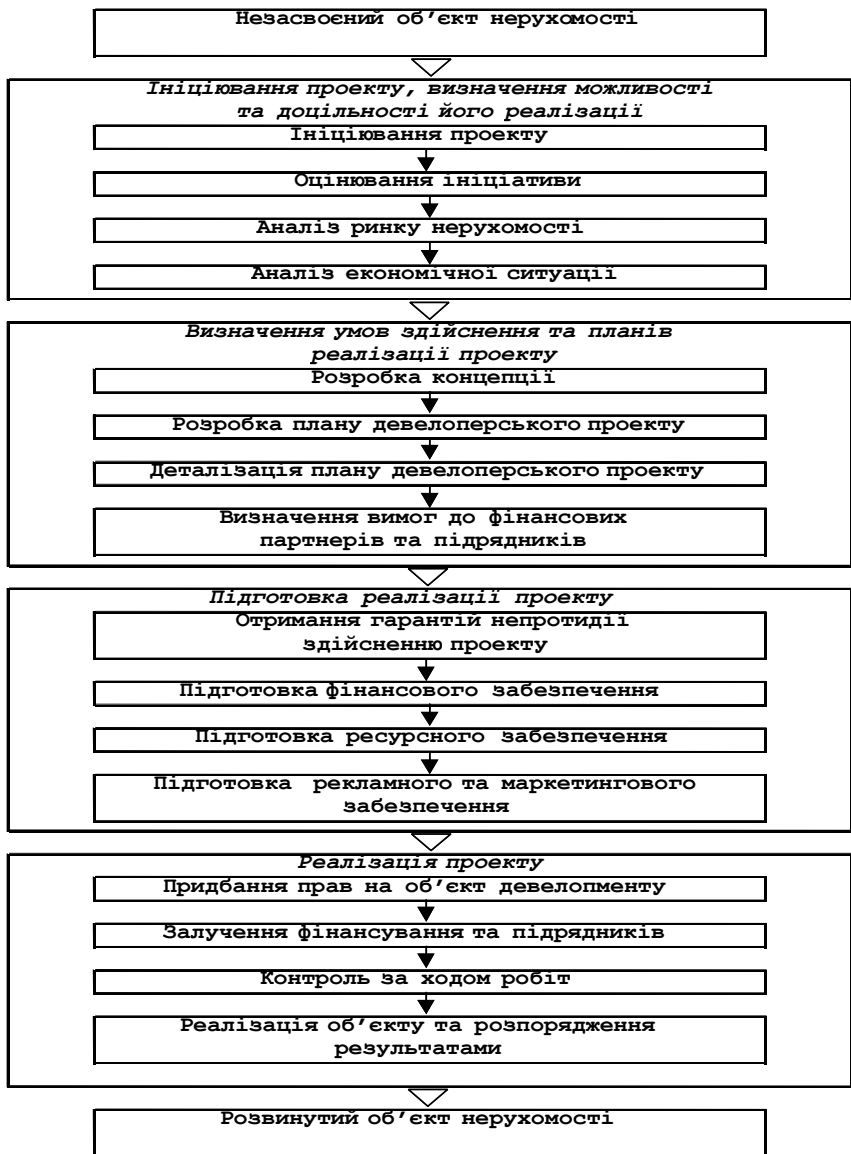


Рис.1 Структура і послідовність процесу реалізації проекту розвитку об'єктів нерухомості

Оцінка економічної доцільності реалізації проекту виробляється на підставі вивчення стану і перспектив розвитку ринку нерухомості; довгострокових тенденцій економічного розвитку (демографічних даних, перспектив розвитку виробничого сектора і домашніх господарств); стану та ступеню розвиненості фінансово-кредитної і податкової систем; проведення попередніх економічних розрахунків ефективності проекту.

Проведення попередніх економічних розрахунків передбачає оцінку і прогнозування доходу, у процесі яких проводиться визначення чистого операційного доходу, визначається початок одержання доходу, його ймовірність, розмір виторгу від реалізації власності після закінчення періоду володіння тощо.

Рішення щодо можливості реалізації проекту приймається на основі аналізу життєздатності проекту, що характеризується можливістю проекту забезпечити необхідну динаміку інвестицій і здатністю генерувати потоки доходів, достатні для компенсації інвесторам вкладених ними ресурсів і взятого на себе ризику.

Вибір проекту, виходячи з аналізу життєздатності, складається з двох елементів: з альтернативних варіантів вибирається найбільш життєздатний; для обраного варіанта проекту визначаються методи фінансування і структура інвестицій, що забезпечують його максимальну життєздатність. У результаті реалізації цього етапу приймається рішення про можливість і доцільність виконання даного проекту і подається заявка на його реалізацію у відповідні органи державного та муніципального управління.

Другим етапом є визначення умов здійснення та розробка планів реалізації проекту розвитку нерухомості, що включає:

- аналіз проблеми і розробку концепції на основі вивчення ринку нерухомості і наявних ресурсів, крім цього виробляється визначення основних характеристик інвестиційного проекту та фізичних можливостей для його реалізації (визначення потреби в земельній ділянці відповідного розміру і якості, оцінка необхідної інфраструктури, оцінка додаткових умов для реалізації проекту та ін.);

- попередню оцінку обсягу інвестицій у проект і прогноз збільшення оборотного капіталу;
- оцінку тривалості реалізації проекту розвитку нерухомості, реальних термінів будівництва і початку експлуатації;
- визначення сукупних витрат на реалізацію проекту та їхньої ефективності, детальний аналіз ринку нерухомості, фінансового ринку, ринку підрядних робіт, визначення можливих джерел фінансування (власні, запозичені, залучені кошти);
- визначення основних характеристик проекту (підготовка розгорнутого техніко-економічного обґрунтування, пророблення основних інженерно-конструкторських, об'ємно-планувальних, технологічних і будівельних рішень);
- деталізацію проекту розвитку нерухомості;
- визначення вимог до фінансових партнерів і підрядників;
- визначення джерел і схеми фінансування, обсягів і черговості інвестування.

Визначення організаційних і виробничих процесів повинне йти паралельно з проектно-конструкторськими розробками. Ці процеси повинні охоплювати всі аспекти проекту, пророблення яких (матеріально-технічне забезпечення, гарантія якості, охорона know-how, страхування, умови найму й оплати праці працівників та ін.) повинно продовжуватися і після завершення перших етапів проектування.

Третім етапом є підготовка реалізації проекту, що включає:

- проведення переговорів із власником земельної ділянки з питань придбання прав на об'єкт розвитку (покупки землі чи передання її в довгострокову оренду);
- одержання дозволів відповідних органів державної і муніципальної влади, гарантій непротивиді здійсненню проекту від громадських організацій, що займаються охороною навколишнього середовища, національної спадщини тощо;
- вибір та укладення контрактів із інвесторами (підготування фінансового забезпечення);
- вибір та укладення контрактів з підрядниками та постачальниками (підготовка ресурсного забезпечення);

- вибір партнерів з реклами та маркетингу, проведення рекламної компанії по підготовці позитивної реакції громадськості на реалізацію проекту.

Результатом робіт на даному етапі діяльності девелопера є одержання прав на забудову земельної ділянки, повного набору дозволів і узгоджень, визначення обсягу і джерел необхідних фінансових ресурсів, підготовка ділянки до реалізації інвестиційного проекту, розробка бізнес-плану реалізації проекту.

На завершальному четвертому етапі відбувається безпосередня реалізація проекту розвитку (девелопменту) нерухомості, що включає:

- конкретні дії щодо залучення фінансових ресурсів (емісія і реалізація на ринку цінних паперів акцій акціонерного товариства, створеного для реалізації проекту; одержання кредитів від відповідних фінансових інститутів, поширення облігаційної позики тощо);
- залучення проектних і підрядних будівельних організацій для розробки та матеріальної реалізації інвестиційного проекту;
- організацію фінансування будівництва і контролю за його ходом;
- продаж об'єкту (передача в експлуатацію), повернення вкладених коштів, розрахунок із інвесторами.

Як видно з наведеної структури процесу реалізації проектів розвитку нерухомості, безпосередня реалізація проекту є лише одним з етапів розвитку нерухомого майна, і при цьому, не самим значущим. Девелопер є лише одним з учасників процесу розвитку об'єкту нерухомості, однак учасником, який відіграє провідну роль. Його значення полягає в тому, що він приймає на себе всі ризики, пов'язані з реалізацією проекту, несе відповідальність перед окремими учасниками і координує їх дії.

Результатом діяльності девелопера є, безсумнівно, матеріальна зміна об'єкта нерухомості, але одночасно з цим, основний зміст його діяльності полягає не в самих змінах, а в організації цих змін: девелопер — це не той, хто будує чи реконструює відповідний об'єкт, а той, хто організовує створення об'єкта нерухо-

ності, що має попит на ринку, дозволяючи таким чином повернути інвестовані в об'єкт ресурси і отримати прибуток від реалізації проекту.

Девелопер є центральною фігурою в процесі розвитку нерухомості, обов'язками якої є:

- розробка та реалізація загальної стратегії та напрямів діяльності;
- розробка та впровадження повної системи організаційної діяльності;
- планування та контроль поточного функціонування системи.

Вітчизняні девелоперські фірми на даний момент реалізують майже всі функції розвитку нерухомості: добір ефективних проєктів, їхнє узгодження й одержання необхідних дозволів, залучення інвесторів і підрядників, реалізація об'єкту. Однією з основних проблем, з якою вони зіштовхуються у процесі функціональної діяльності є проблема оптимізації процесу управління проєктом розвитку нерухомого майна. Проведені дослідження дозволили розробити організаційну структуру і послідовність процесу реалізації проєктів розвитку нерухомості, адаптовані до умов сучасної української економіки, практичне впровадження яких, на думку авторів, дозволить підвищити ефективність розробки інвестиційних проєктів розвитку і управління нерухомим майном та їхньої практичної реалізації.

ЛІТЕРАТУРА

1. Бирман Г., Шмидт С. Экономический анализ инвестиционных проектов: пер. с англ. – М.: Банки и биржи, ЮНИТИ, 1997. – 631 с.
2. Бланк И.А. Инвестиционный менеджмент. – К.: Ника-Центр, Эльга-Н, 2001. – 448 с.
3. Максимов С.Н. Основы предпринимательской деятельности на рынке недвижимости. – СПб.: Питер, 2000. – 272 с.
4. Недвижимость личного пользования (классификация и методы оценки) / Я.И. Маркус, О.И. Охень, Ю.В. Крумелис, М.Н. Тимошенко. – К.: Янус, 1998. – 164 с.
5. Пересада А.А. Инвестиционный процес в Україні. – К.: Лібра, 1998. – 392 с.
6. Федоренко В.Г. Инвестиционный менеджмент. – К.: МАУП, 2001. – 280 с.
7. Фридман Д., Ордуэй Н. Анализ и оценка приносящей доход недвижимости: Пер. с англ. – М.: Дело Лтд, 1997. – 462 с.

ДОКУМЕНТАЦІЯ І СВОЄЧАСНЕ ПРИЙНЯТТЯ УПРАВЛІНСЬКИХ РІШЕНЬ

Н.І.Веретельник, викладач

Харківський державний технічний

університет сільського господарства

Для ефективного управління виробничим підприємством в умовах ринку інформації, що надає лише фінансовий облік, недостатньо. Законом України від 16.07.99 р. №996-ХІУ “Про бухгалтерський облік та фінансову звітність в Україні” передбачено, що підприємство самостійно розробляє систему та форми внутрішньогосподарського (управлінського) обліку, звітності і контролю господарських операцій з метою обробки та підготовки інформації про діяльність підприємства для внутрішніх користувачів.

При цьому підприємствам слід враховувати, що правильно організований внутрішньогосподарський облік повинен забезпечувати:

- своєчасне та достовірне документальне відображення операцій з приймання сировини, витрат матеріальних і трудових ресурсів на виробництво та реалізацію продукції;
- систематичний контроль за використанням ресурсів і дотриманням установлених норм витрат у процесі виробництва;
- контроль за збереженням сировини, матеріалів і готової продукції на всіх етапах технологічного процесу.

Бухгалтерський облік відіграє велику роль на всіх етапах управління. В процесі планування діяльності він бере участь у складанні і погодженні бюджетів, розробці стандартів витрат, надає інформацію про минулі події і складає розрахунки щодо можливих наслідків майбутніх подій.

Інформація, що надається управлінським обліком, спрямована на задоволення потреб як стратегічного, так і поточного управління, на оптимізацію використання ресурсів, забезпечення об'єктивної оцінки діяльності підрозділів і окремих менеджерів. Це свідчить про те, що управлінський облік є складовою частиною процесу управління; він надає інформацію, яка важлива для:

- визначення стратегії і планування майбутніх операцій підприємства;
- контролю за її поточною діяльністю;
- оптимізації використання ресурсів;
- оцінки ефективності діяльності;
- зниження суб'єктивності у процесі прийняття рішення.

Управлінський облік охоплює всі стадії інформаційного потоку управлінського циклу, а саме: планування, вимірювання, реалізації планів, інтерпретація результатів вимірювань та узагальнення базової інформації для прийняття певних рішень. Усі стадії тісно пов'язані, розголошення однієї з них негайно або через деякий час призводить до значного зниження ефективності діяльності підприємства.

Для управлінського обліку комплексним завданням є не здійснення обліку, аналізу чи планування як функції, а використання окремих їх елементів з метою інформаційного забезпечення процесу прийняття управлінських рішень з оптимізації алгоритму “витрати — обсяг реалізації — прибуток.” Тому управлінський облік ширший, ніж власне облік, але вужчий, ніж інформаційна система управління.

Облікова інформація, як і інші види економічної інформації, має загальні риси, принципи і об'єкти з нормативно-довідковим і планово-економічним видами. Облікова інформаційна система має такі стадії: збір, зміна первинних даних, реєстрація, передача в облікові центри або апарат управління для обробки, обробка даних для оперативного управління, накопичення і групування даних за потоками і певним ознакам, формування зведеної інформації і складання розрахунків, які використовуються в аналітичному і синтетичному обліку, складання внутрішньої і зовнішньої звітності.

В процесі діяльності на підприємстві виникає великий обсяг оперативної інформації. Наприклад, кожного дня керівник підприємства бажає знати, яку кількість молока, надоєного від корів, реалізовано, яким сортом, процент жирності, скільки молока використано на випоювання тваринам, використано на потреби підприємства, одержання продукції рослинництва, а саме продукції, що

швидко псується овочів та фруктів, їх своєчасна реалізація, критерії якості, своєчасність розрахунків за реалізовану продукцію та ряд інших показників.

Організація виробничо-збутової діяльності в умовах ринкової економіки потребує перебудови системи інформаційного забезпечення органів управління і контролю. Ця система в більшості сільськогосподарських підприємств базується на зосередженні різних видів інформації в окремих функціональних службах, що не відповідає вимогам ринку. По-перше, органам управління і контролю на підприємствах АПК необхідна інформація не якогось певного виду, а така, що всебічно характеризує всю виробничо-збутову діяльність, тому її зберігання окремими службами знижує оперативність і наступну ефективність використання. По-друге, відособлене зберігання різних видів економічної інформації і використання її на рівні первинних трудових колективів, як правило, стримує ефективність використання сучасних засобів обчислювальної техніки. Крім того, це вимагає зберігання всієї інформації в одному місці, звідки її видають користувачам за запитом.

Такому розгалужуванню економічної інформації сприяє надмірне відособлення з боку різних служб збирання, реєстрації, перетворення і відображення даних, тому дані, необхідні для прийняття управлінського рішення в підприємницьких формуваннях АПК, органи управління повинні збирати з різних функціональних підрозділів (економічної, агрономічної та зоотехнічної служб, бухгалтерії тощо). Це знижує оперативність вирішення питань управлінського і комерційного характеру, що негативно впливає на розвиток і функціонування виробничо-збутової діяльності підприємств в умовах ринкової конкуренції.

Застосування сучасної електронно-обчислювальної техніки для збирання, реєстрації, обробки і видачі даних істотно підвищить оперативність і якість господарського обліку. На жаль, це стосується поки що в основному обробки даних бухгалтерського обліку або окремих його ділянок і полегшує працю лише бухгалтерів, а не підвищення загального рівня інформаційного забезпе-

чення органів управління підприємства, як правило, мало впливає, оскільки дані оперативного обліку обробляються ручним способом. В цілому оперативність інформаційного забезпечення не відповідає вимогам підприємницької діяльності.

Сучасна система одержання обліково-економічної інформації в Україні не може повністю задовольнити зростаючі інформаційні потреби управління. Повторення одних і тих самих даних в різних звітних документах, нераціональна організація документообороту знижують оперативність забезпечення органів управління необхідною, своєчасною і комплексною інформацією про стан і зміни господарських фактів, явищ та процесів.

Існуючі недоліки при одержанні, передачі і зберіганні різної за видом і якістю облікової інформації можна ліквідувати інтегруванням обліково-економічного процесу. Це питання залишається актуальним і дискусійним протягом тривалого часу.

Первинний облік — це початкова стадія системного сприйняття і реєстрації окремих операцій, що характеризують господарські процеси і явища, які відбуваються на підприємстві. На цій стадії відомості про господарські операції в бригадах, на складах та інших підрозділах підприємства реєструють в первинних документах.

В умовах автоматизованих систем управління первинний облік — це не тільки процес збирання, вимірювання, реєстрації, зберігання інформації, а й процес її передачі та первинної обробки.

Первинний облік виконує контрольні функції, суть яких полягає у попередженні негативних і протиправних операцій та виявленні відхилень від запрограмованого рівня явища в момент їх виникнення.

Сьогодні рівень автоматизації та можливість використання комп'ютерів на всіх стадіях облікового процесу дає можливість відмовитись від первинних документів у вигляді паперових носіїв.

Широке використання комп'ютерів і створенні АРМів бухгалтера, економіста, аналітика дозволяє створити науково обґрунтовану організацію первинного обліку, сприяє удосконаленню системи управління в умовах ринкової економіки.

Все це дає можливість поєднувати дані управлінського і фінансового обліку, інших видів обліку, а також ефективно використовувати ЕОМ для вирішення завдань оперативного управління виробництвом та задоволення потреб зовнішніх користувачів.

ЛІТЕРАТУРА

1. Бурко К.Ф. Роль первинного обліку в системі управління // Економіка АПК. – №7, – 1997.- С. 57.
2. Бутинець Ф.Ф., Івахненко С.В., Давидюк Т.В., Шахрайчук Т.В. Інформаційні системи бухгалтерського обліку: Підручник. – Житомир: ПП "Рута", – 2002. – С.142-157.
3. Івахненко С.В. Інформаційні технології в організації бухгалтерського обліку та аудиту: Навчальний посібник. – К.: "Знання – Прес", 2003, -С.154 -194.
4. Карпова Г.П. Управленческий учет: Учебник.- М.: Юнити, – 2002, – с.102-110.
5. Кужельний М.В., Лінник В.Г. Теорія бухгалтерського обліку: Підручник. – К.: КНЕУ, 2001, – С. 162-177.
6. Лень В.С. Управлінський облік: Навчальний посібник. – К.: "Знання – Прес", 2003. – С. 114-119.
7. Тесленко Г.С. Інформаційні системи в аграрному менеджменті: Навчальний посібник. – К.: КНЕУ, 1999. – С. 4-7.
8. Управленческий учет: Учебное пособие / под ред. А.Д. Шеремета.- М.: ИД ФБК – Пресс, 2002.- С. 153-173.

УДК 631.15: 658

ТІНІЗАЦІЯ ДІЯЛЬНОСТІ АГРАРНИХ ПІДПРИЄМСТВ ТА ЇЇ ВПЛИВ НА ФОРМУВАННЯ КОНКУРЕНТНОГО СЕРЕДОВИЩА ЕКОНОМІКИ

*Л.А.Євчук, кандидат економічних наук, доцент
Миколаївський державний аграрний університет*

Постановка проблеми у загальному вигляді та її зв'язок із важливими науковими чи практичними завданнями полягає в тому, що на сучасному етапі тінізація підприємницькими суб'єктами частки своєї діяльності — складна проблема, яка потребує нагального вирішення, без чого є неможливим підйом і розвиток економіки країни, забезпечення безпеки держави. Тінізація гальмує створен-

ня здорового конкурентного середовища, просування прогресу. Не обійшла вона й аграрні підприємства, що негативно позначається на формуванні внутрішнього продовольчого ринку.

Вивченням конкурентного середовища займаються такі вчені як М.Портер, Т.Негл, Р.Фатхутдінов, А.Юданов, В.Дікань та інші. Розгляд питань тінізації започатковано в працях О.Костусєва, Л.Кобилянського, О.Комахи, інших. Відправними положеннями їх досліджень є, переважно, визначення загальних засад функціонування суб'єктів діяльності в умовах конкурентного ринку і неофіційного ведення бізнесу. Мало досліджено розвиток цих процесів в аграрній сфері та ступінь їх негативного впливу.

Виходячи з вищевикладеного, метою дослідження в статті є обґрунтування негативного впливу тінізації аграрного виробництва на формування продовольчого фонду країни та визначення заходів його повнішої легалізації.

Функціонування майже всіх господарюючих суб'єктів нині відбувається в умовах конкуренції. Згідно із Законом України "Про захист економічної конкуренції" конкуренція — змагання між суб'єктами господарювання з метою здобуття, завдяки власним досягненням, переваг над іншими суб'єктами господарювання. Унаслідок цього споживачі, суб'єкти господарювання мають можливість вибрати між кількома продавцями, покупцями. Окремий суб'єкт господарювання не може визначати умови обороту товарів на ринку [2].

Державі вигідно створювати, розвивати конкурентне середовище, яке є ефективним засобом розвитку економіки, суспільства, гарантом стабільного надходження коштів до державного бюджету, укріплення позицій країни на світовому ринку.

Проте не всі прояви конкурентної боротьби мають позитивні наслідки. За словами О.Комахи, крім конкурентного суперництва окремих товаровиробників і галузей, існує також і суперництво двох прошарків економіки — законного й тіньового. Ці дві системи зрощуються, взаємопереплітаються і функціонують нерозривно. Капітал може мігрувати з офіційної економіки до тіньової і навпаки [1]. Агропромисловий сектор не є винятком у цих процесах.

Президент України у своєму зверненні до Верховної Ради навів наступні факти. З початком ринкової трансформації аграрного сектора у системі господарських відносин відбулися відчутні структурні зрушення. Основною ланкою збуту продукції стали інші канали, у т.ч. комерційні структури (табл. 1). У 2002-2003 рр. через них було продано понад половину продукції, тоді як у 2000 р. на їх частку припадало 19%.

Таблиця 1

**Основні канали реалізації продукції
(у відсотках до загальних обсягів реалізації)**

Канали продажу	1999 р.	2000 р.	2001 р.	2002 р.	2003 р.
Переробним підприємствам	21	21	20	17	20
На ринках	30	37	21	19	16
Населенню	22	23	14	10	7
За іншими каналами	27	19	45	54	57

Близько половини продукції потрапляє до комерційних посередників, які контролюють експортні, оптові та дрібнооптові товаропотоки та основні доходи від реалізації. Унаслідок непрозорості збуту продукції цим каналом виникає найбільше цінових і фінансових проблем галузі, мають місце найнижчі ціни на продукцію і найгірша їх кон'юнктура.

Ще один факт. У 2003 р. на продовольчому ринку склалася напружена ситуація. Зріс попит на зерно, борошно, хліб, крупи, макарони, підвищилися ціни на них. Розрахунки показали, що після двох урожайних років (2001-2002 рр.) навіть з урахуванням значного експорту, в Україні мала залишитися достатня кількість зерна для продовольчого забезпечення населення. Але його не вистачило і до врожаю 2003 р. Причиною, значною мірою, є тінізація ринку, відсутність дієвих механізмів, які б забезпечили збалансування продовольчих ресурсів та регуляторний вплив на ці процеси з боку держави [3].

Проблема тінізації зумовлена відсутністю державного контролю та регулювання ринку сільськогосподарської продукції, примусовим проведенням приватизації, а також подрібненням

сільгосп підприємств. Фермер-одноосібник, маючи 300-600 га, не може непорушно відстоювати свої інтереси перед підприємливим комерсантом-посередником, який володіє значним фінансовим капіталом, налагодженим каналом експорту продукції, інформацією щодо прогнозів кон'юнктури ринку. Сільськогосподарські підприємства суспільного сектора, через незадовільний фінансовий стан та невеликі розміри більшості з них, також є поганими захисниками своїх прав. Усі заклики економістів-науковців до об'єднання товаровиробників у межах адміністративних районів, області для створення на кооперативних засадах збутової структури, яка б відстоювала їх інтереси, мало доходять до практичного втілення. Заважає цим процесам менталітет самостійного господарювання та різні підходи господарників до організації діяльності. Одні керівники сільськогосподарських підприємств ставлять за мету своєї роботи розвиток господарства, а другі мають інші, особисті мотиви. Тому перші не бажають мати з ними спільну справу. В таких умовах досягнення цілей перших і других відбувається шляхом відходу частки діяльності до тіньового бізнесу; оскільки повне офіційне існування якщо й буде забезпечувати прибутки, то досить мізерні. Причина полягає в загостренні диспаритету цін, високих ставках податків, платежів, зборів, значній заборгованості господарств. Вирішити цю проблему є можливим тільки на державному рівні.

На нашу думку, заходами, що сприятимуть легалізації бізнесу в аграрному секторі економіки є наступні:

- створення умов пріоритетного розвитку середніх та крупних сільськогосподарських товаровиробників;
- дотування виробництва тваринницької продукції;
- створення державного інтервенційного фонду зерна;
- установа державного контролю та державного регулювання внутрішнього продовольчого ринку країни.

Підсумовуючи вищевикладене, можна констатувати, що виведення економіки з тіні сприятиме формуванню здорового конкурентного середовища в галузях, розвитку суб'єктів господарювання, поповненню державного бюджету та забезпеченню економічної, а в

наслідку — і політичної безпеки держави.

Перспективи подальших розвідок у даному напрямку досліджень полягають в обґрунтуванні конкретних засобів і прийомів реалізації зазначених заходів.

ЛІТЕРАТУРА

1. Комаха О. Економіко-правовий аналіз конкуренції як фактора безпеки // Бізнес і безпека. -2001. -№ 2. -С. 15-17.
2. Про захист економічної конкуренції. Закон України.
3. Формування та розвиток аграрного ринку. Звернення Президента України до Верховної Ради України. Про внутрішнє і зовнішнє становище України у 2003 році // Економіст. -2004. -№ 3. -С. 50-55.

УДК 336.77:332.64

МЕТОДИЧНІ ПІДХОДИ ЕКСПЕРТНОЇ ГРОШОВОЇ ОЦІНКИ ЗЕМЛІ ТА МОЖЛИВІСТЬ ЇХ ЗАСТОСУВАННЯ ПРИ ОЦІНЦІ ЗЕМЕЛЬ СІЛЬСЬКОГОСПОДАРСЬКОГО ПРИЗНАЧЕННЯ В СУЧАСНИХ УМОВАХ

О.Є.Новіков, здобувач

Миколаївський державний аграрний університет

Постановка проблеми. Для становлення повноцінного земельного ринку в сільському господарстві існування лише грошової(нормативної) оцінки земель недостатньо. У країнах з розвиненою ринковою економікою земельно-оціночна діяльність є обов'язковою умовою створення і функціонування ринку землі. Орієнтовна ринкова вартість земельної ділянки визначається проведенням експертної оцінки.

В Україні питанням експертної грошової оцінки земель сільськогосподарського призначення як у теоретичному, так і практичному аспектах приділялась недостатня увага. З переходом до ринкових відносин потреба у розробці нових напрямків формування ціни на землі сільськогосподарського призначення з урахуванням ринкових відносин є нагальною.

Аналіз останніх досліджень і публікацій. Нормативно-правову основу оцінки земель та землеоціночної діяльності в Україні становлять: Земельний кодекс України від 25 жовтня 2001 року, Постанова КМУ № 1531 від 11 жовтня 2002 р. “Про експертну грошову оцінку земельних ділянок”, Закон України від 11 грудня 2003 р. “Про оцінку земель”. Законодавство встановлює три види оцінки земель: бонітування ґрунтів, економічну оцінку ґрунтів, грошову оцінку земельних ділянок, яка залежно від призначення і порядку проведення може бути нормативною й експертною [2]. Ми згодні з думкою голови Держкомзему України А.Даниленко, що “для успішного розвитку іпотечних відносин і цивілізованого обігу земельних ділянок надзвичайно важливе значення має їх обґрунтована грошова (експертна) оцінка” [3]

Суттєвий внесок у розвиток землеоціночної діяльності в Україні внесли вчені: С.Кручок, Ю.Білик, А.Даниленко, Ю.Дехтяренко та інші. [1,4,5] Вони здійснили всебічний аналіз методичних основ грошової оцінки різних категорій земель в країнах з ринковою економікою, розглянули методичні підходи до проведення експертної грошової оцінки земель. Проте значна частина питань, пов’язаних із дослідженням проблеми застосування методичних підходів визначення грошової (експертної) оцінки земель при оцінці земель сільськогосподарського призначення, ще залишається не розкритою. На рішення саме цієї задачі й спрямовано дослідження, що визначило її актуальність і значущість для подальшого розвитку ринку землі.

Цілі статті. Визначити методи грошової (експертної) оцінки земель при формуванні ринкової ціни на землі різного призначення.

Результати дослідження. Відповідно до міжнародних стандартів оцінки для визначення вартості земельної власності використовується три загальновизначені підходи: ринковий, витратний та доходний, які базуються на принципах кон’юнктури ринку, найкращого і найефективнішого використання, очікуваних змін та доданої прибутковості землі.

Ринковий або порівняльний метод використовуються за умови розвинутого й активного ринку землі, коли достовірна інформація

про продаж земельних ділянок є доступною. Він базується на принципі заміщення: раціональний покупець не заплатить за земельну ділянку більше, ніж йому коштуватиме аналогічна інша ділянка з подібними корисними властивостями.

В основі ринкового підходу лежить метод прямого порівняльного аналізу продажу. Для кожної однорідної групи ділянок на підставі ряду фактичного продажу визначається середня чи типова вартість одиниці порівняння. Адаптована вартість земельної ділянки, що оцінюється визначається як медіанне значення (середина ранжованого ряду) скоригованих цін продажу земельних аналогічних ділянок.

Цей спосіб застосовується у випадках, коли ділянки істотно відрізняються за розміром, але схожі за іншими параметрами. Даний метод максимально зорієнтований на кон'юнктуру ринку, є найпривабливішим.

При цьому підході враховують цілий ряд корегуючих факторів. До найважливіх із них варто віднести наступні:

- банківська норма проценту. Чим вища банківська норма процента, тим нижча ціна землі і навпаки. Чим нижча банківська норма процента, тим вигідніше вкладати гроші в землю, а не під проценти в банк. Отже ціна землі буде коливатися під впливом кризових явищ в економіці та нестабільності валютно-фінансової системи;
- прогнозовані ринкові ціни. При зростанні прогнозних цін може зростати і ціна земельної ділянки на момент продажу. Особливо суттєвим буде такий вплив при зростанні цін на продукцію, викликаний макроекономічними факторами, а не короточасним коливанням пропозиції;
- прогнозовані витрати на виробництво стратегічної продукції, в основі яких лежить вартість енергоносіїв та промислової продукції, що використовується при виробництві сільськогосподарської сировини;
- віддаленість земельних ділянок від комунікаційних мереж. Цей фактор не тільки безпосередньо впливає на розмір витрат, пов'язаних із збутом продукції, але і на ціну ділянки при її продажу.

На даний час ринковий метод використовують при оцінці присадибних земельних ділянок, а також земельних ділянок населених пунктів.

Однак, на нашу думку, складність застосування даного методу в при оцінці сільськогосподарських угідь сучасних умовах полягає у відсутності ринку земель сільськогосподарського призначення, на якому зараз діє лише один продавець — держава.

Витратний (економічний підхід або метод залишку для землі) застосовується при оцінці освоєних земельних ділянок, або що передбачаються бути освоєними відповідно до найкращого і найбільш ефективного їх використання. В основі методу покладено принцип доданої прибутковості, що не пов'язана із земельним поліпшенням. За цим методом вартість земельної ділянки розраховується як залишок між очікуваною ціною продажу забудованої ділянки та витратами на земельні поліпшення (праця, капітал, менеджмент) з урахуванням прибутку, прийнятним для забудовника. Такий метод є на сьогодні найпоширенішим і використовується як для оцінки земельних ділянок з відносно новою забудовою, для яких досить легко визначити витрати на земельні поліпшення без додаткових розрахунків фізичного та інших видів зносу будівель і споруд, так і для оцінки земельних ділянок, що забудовані досить давно.

На нашу думку, методом визначення вартості на основі витрат на даний час може оцінюватися, пов'язана із земельними ділянками сільськогосподарського призначення нерухомість, створена людиною (плодові багаторічні насадження, гідротехнічні споруди тощо).

Доходний метод або метод капіталізації чистого доходу (земельної ренти) доцільний при оцінці земельної ділянки, яка приносить прибуток або від господарської діяльності, або від здачі ділянки в оренду окремо від будівель і споруд. Вартість земельної ділянки за цим методом визначається як капіталізована вартість щорічного чистого доходу. Інакше, вартість ділянки відображає її спроможність приносити прибуток у майбутньому. Перетворення

щорічного грошового чистого доходу за використання земельної ділянки в її поточну вартість здійснюється за допомогою ставки капіталізації. Вона встановлюється такою, щоб забезпечити інвестору прийнятний рівень прибутку на вкладений капітал та його відшкодування (відтворення), і залежить від економічних умов, що склалися на момент оцінки. Тут мають вплив чотири фактора: прогнозоване зниження покупної здібності (інфляція); зниження ліквідності; вартість інвестування або управління кредитом та ризик. Ці фактори у комбінації формують ставку капіталізації, яка визначається як взаємозв'язок між доходом та вартістю за формулою:

$$R = I / V$$

де R — ставка капіталізації;

I — доход;

V — вартість.

Якщо доход, отримуваний від земельної ділянки відомий і ставка капіталізації може бути визначена, ми можемо розрахувати вартість математичним шляхом: $V = I / R$.

Таким чином, чим вище ставка капіталізації, тим нижче вартість земельної ділянки і навпаки, чим вище ризик інфляції, тим вище ставка капіталізації.

Отже, оцінка сільськогосподарських угідь за доходним методом передбачає оцінку земельної ділянки на основі визначення можливої (нормативної) ренти та оцінку розміщених на ній багаторічних насаджень або споруд на основі визначення можливого (нормативного) прибутку, що припадає на ці насадження чи споруди. Нормативний дохід (нормативна рента, нормативний прибуток) може визначатися на основі параметричної оцінки сільськогосподарських угідь в умовних одиницях (бали).

Оцінка ріллі повинна враховувати такі її параметри, як потенційну родючість, умови зволоження, інтенсивність ерозії, зручність для обробітку, екологічний стан та розміщення.

Оцінка сінокосів і пасовищ повинна враховувати потенційну родючість, умови зволоження, інтенсивність ерозії, придатність для

механізованого збирання врожаю (для сінокосів), екологічний стан та розміщення.

Оцінка багаторічних насаджень повинна враховувати параметри, які є визначальними щодо нормативного прибутку (для плодovих багаторічних насаджень до таких параметрів відносяться: плодова порода, рік посадки і термін до списання, помологічний сорт, характеристика підщепи, форма і розмір крони, схема посадки, стан насаджень, умови зволоження, зручність для обробітку, екологічний стан та розміщення.

Оцінка окремих параметрів і визначення сукупної (комплексної) оцінки сільськогосподарських угідь повинні здійснюватися так, щоб сукупна оцінка була пропорційна нормативній ренті або нормативному прибутку. При оцінці багаторічних насаджень до розрахунку приймають лише ту частину нормативного прибутку, яка безпосередньо припадає на багаторічні насадження.

На нашу думку, в сучасних умовах ринкових відносин цей метод повинен бути основним методом оцінки земельних ділянок сільськогосподарського призначення, земельних ділянок населених пунктів, придбання яких здійснюється з метою одержання прибутку.

Висновки: На землі сільськогосподарського призначення в теперішній час при відсутності ринку землі можливо практичне застосування доходного та витратного методів, на присадибні земельні ділянки-ринкового, на землі населених пунктів — три загально визначених метода.

ЛІТЕРАТУРА

- 1.Галушко В.П., Білик Ю.Д., Даніленко А.С. Формування ринку землі в Україні.-Київ: Урожай, 2002.-С 71-72.
- 2.Горбатович С.М. Коментар до Закону України "Про оцінку земель"//Землевпорядний вісник.-2004.-№1.-С.47.
- 3.Даніленко А.С.Земельна реформа в Україні,проблеми та перспективи створення земельних банків. //Землевпорядний вісник.-2003.-№2.-С.8.
- 4.Дехтяренко Ю.Ф., Лихогруд М.Г., Манцевич Ю.М., Палеха Ю.М. Методичні основи грошової оцінки земель в Україні.-Київ: Профі, 2002.-С.177-183.
- 5.Кручок С.І. Іпотечне кредитування : європейська практика та перспективи розвитку в Україні.-К.:Урожай, 2003. -С. 73-74.

ЗМІЦНЕННЯ КОРМОВОЇ БАЗИ – ОСНОВА ІНТЕНСИФІКАЦІЇ ТВАРИННИЦТВА В СІЛЬСЬКОГОСПОДАРСЬКИХ ПІДПРИЄМСТВАХ ЧЕРКАСЬКОЇ ОБЛАСТІ

Н.В.Оляднічук, викладач

Уманський державний аграрний університет

Актуальність теми. Теоретичні і практичні питання інтенсифікації сільського господарства завжди займали важливе місце в аграрній економічній науці. Особливо посилилась увага економістів-аграрників до проблем інтенсифікації сільського господарства в період становлення ринкової економіки, коли науково-технічний прогрес в зарубіжних країнах набрав більшої сили і почав діяти в галузях землеробства, рослинництва і тваринництва, змінюючи співвідношення екстенсивного та інтенсивного способів нарощування обсягів виробництва.

Методика досліджень. Багаторічне вивчення даної проблеми дає підстави для розподілу думок вчених-аграріїв на дві групи. Представники першої стверджують, що процес інтенсифікації сільського господарства супроводжується збільшенням витрат засобів виробництва і праці на одиницю земельної площі і голову худоби. Інша група економістів дотримується думки щодо збільшення виходу валової продукції з гектара землі або на голову худоби, головним чином за рахунок підвищення родючості земель і продуктивності тварин.

Результати досліджень. Основним критерієм економічної ефективності інтенсифікації виробництва сільськогосподарської продукції, в тому числі продукції тваринництва, в будь-якому випадку повинно супроводжуватись підвищенням продуктивності тварин і зниженням собівартості продукції, тобто для повної характеристики поняття інтенсифікації необхідна система взаємозалежних натуральних та вартісних показників.

Основою інтенсифікації тваринництва, підвищення його економічної ефективності є зміцнення кормової бази. Загальновідомо,

що збалансована годівля забезпечує повне використання генетичного потенціалу тварин і сприяє зниженню витрат на виробництво тваринницької продукції. Якість та обсяг виробництва будь-якого виду продукції тваринництва значною мірою визначають корми, їх кількість, поживність та якість. На сучасному етапі формування кормової бази відбувається на принципово новій основі. Якщо раніше використовувались в першу чергу грубі та соковиті корми, то тепер перше місце займають концентровані, зокрема комбікорми. “Згодовування 1ц комбікормів замість дерті дає на 25-30 кг молока, на 3-4 кг м'яса, на 75 яєць більше. При цьому постійно зростатиме роль сої, оскільки вона, на відміну від соняшнику, не збіднює, а збагачує ґрунт” [3].

Січкарь В.І. вбачає, що “широке використання сої в тваринництві дасть можливість за рахунок збалансування раціонів за кількістю білка й незамінних амінокислот значно зменшити витрачання фуражного зерна при одночасному підвищенні його рентабельності. Поля після сої залишаються чистими від бур'янів, збагаченими азотом”. Соя є як гарним попередником для озимої пшениці і кукурудзи, так і їх наступником [4].

Багаторічний досвід господарювання показав, що інтенсивне виробництво тваринництва неможливе, якщо орієнтуватися тільки на екстенсивне використання природних кормових угідь. Тому інтенсивний метод годівлі в зимовий період повинен базуватися переважно на концентрованих та багатобілкових кормах, а в літній період — на широкому використанні природних та культурних пасовищ і сінокосів.

Продуктивність тварин залежить насамперед від кормової повноцінності раціону. Якщо в господарстві є достатня кількість кормів відповідної якості, то розширене виробництво в тваринництві здійснюватиметься на міцній основі. Проте, перш ніж нарощувати поголів'я тварин і птиці необхідно стабілізувати галузь кормовиробництва. За останні роки зменшився обсяг виробництва й заготівлі кормів, погіршилася їх структура внаслідок зниження частки концентрованих кормів та сіна. В сільськогосподарських підприємствах Черкаської області згодовано тільки 14,3% комбі-

кормів від їх потреби, це на 9% менше, ніж в середньому по агроформуваннях України.

Основний фактор інтенсифікації кормовиробництва — збільшення виробництва фуражного зерна і промислових комбікормів. В зв'язку з цим основною задачею сільськогосподарських підприємств є використання всіх резервів розширення посівів і підвищення урожайності зернових культур, а також підвищення врожайності сіяних трав, покращення стану пасовищ.

Аналіз ефективності використання кормів сільськогосподарськими підприємствами Черкаської області (табл.1) свідчить про те, що використання кормів в 2002р. зменшилось на третину в порівнянні з 1980р. В 2002р. витрачено на 1 умовну голову 30,53 ц корм. од., концентрованих кормів — 9,65 ц корм. од. Майже вдвічі зменшено витрату кормів на 1ц молока, в тому числі концентрованих.

Вагомі зміни спостерігаються у витрачанні кормів на виробництво 1 ц приросту свиней. Кількість згодованих кормів всіх видів в 2002р. зростає майже на 20% проти 1980р., а середньодобовий приріст свиней зменшився втричі (1980р. — 290г, а 2002. — 118г) і це закономірно, оскільки концентрованих кормів на 1ц приросту в 2002р. витрачено майже на 30% менше, ніж в 1980р. Тому виникає інша проблема — підвищення собівартості продукції тваринництва, в структурі витрат якої корми займають 70-73%.

Очевидно, що з підвищенням врожайності зернових і зернобобових культур відповідно зростають і витрати виробництва на 1га посівної площі.

Проте з підвищенням урожайності озимої пшениці від 40 до 50 ц/га собівартість зменшується від 26,57 до 23,70 грн., або на 10,8%. При цьому витрати виробництва на 1га посівної площі зростають від 1148 до 1280 грн., або на 11,5% [2]. Аналогічна ситуація щодо кормових культур.

Підвищення урожайності та валового збору кормових культур залежить від ряду факторів, один із головних — бездефіцитний баланс гумусу в ґрунті, тобто накопичувати запас гумусу слід

скорішими темпами, ніж забирати його з ґрунту. Для забезпечення бездефіцитного балансу гумусу в ґрунті необхідна щільність поголів'я тварин на 100 га сільськогосподарських угідь – 70-75 голів. Проте нині ми маємо лише 29-30 голів тварин.

Таблиця

**Ефективність використання кормів
в сільськогосподарських підприємствах Черкаської області**

Показники	1980 р.	1990 р.	2002 р.	2002р. до 1980р.,%
Всього кормів, млн. т корм. од.	30,53	33,75	9,89	32,4
в т. ч. концентрованих	10,31	11,44	3,12	30,3
Наявність худоби і птиці в перерахунку на умовне поголів'я ВРХ, тис. гол.	1016,2	1010,6	323,5	31,8
Витрачено кормів на 1 ум. гол., ц корм. од.	30,04	33,29	30,53	101,6
в т. ч. концентрованих	10,14	11,29	9,65	95,2
Витрачено кормів, ц корм. од. на виробництво 1ц молока	1,8	1,45	1,16	64,5
приросту ВРХ	13,71	11,83	11,79	86
приросту свиней	9,56	9,13	11,42	119,5
в т.ч. концентрованих на виробництво 1ц молока	0,35	0,32	0,18	51,4
приросту ВРХ	2,67	2,5	1,82	68,2
приросту свиней	7,23	6,6	5,27	72,9

Проблема виробництва кормів також полягає в скороченні посівних площ під кормовими культурами. За рахунок скорочення останніх відбувається розширення площ під зерновими та технічними (соняшник) культурами, які дають доход в результаті реалізації зерна та насіння. Це в свою чергу породжує ряд проблем – недоотримання належної кількості кормів для сільськогосподарських тварин, що призводить до вимушеного скорочення поголів'я худоби, зменшення виробництва органічних добрив, порушення збалансованості ґрунту за вмістом гумусу.

На сучасному етапі одним із шляхів підвищення ефективності виробництва продукції тваринництва є збагачення виробленого

гною поживною речовиною. Астрелін І. та Глушко В. вбачають в розв'язанні даної проблеми подвійну вигоду, оскільки завдяки пропуску 1т гною через реактори біогазових установок можна отримати 180-300 кВт/год. електроенергії, а вміст діючої речовини в гної збільшується до 20% [1].

Загальновідомо, що галузь тваринництва тісно пов'язана з рослинництвом. В 2002 р. від реалізації продукції рослинництва в сільськогосподарських підприємствах Черкаської області отримано 532 млн. грн., тваринництва — 251млн.грн., що займає близько 30% в загальній структурі виручки. Рівень рентабельності за цей же рік в рослинництві склав 19,2%, в тваринництві рівень збитковості — 21,3%. Підвищення питомої ваги продукції тваринництва до 50-60% в структурі товарної продукції підприємств дасть можливість знизити собівартість продукції рослинництва завдяки збільшенню кількості внесених органічних добрив, а тваринництво зробити беззбитковим за рахунок оптимізації кормової бази та збалансованості кормів за кормо-протеїновими одиницями. Доцільно було б скористатися досвідом передових господарств, одне з яких знаходиться в Чигиринському районі — СТОВ “Чигиринська аграрна компанія”. Завдяки високим врожаям, достатній кількості та якості кормів в підприємстві стало можливим нарощувати чисельність худоби та птиці. Нині СТОВ “Чигиринська аграрна компанія” налічує 400 корів, продуктивністю 4015 кг в рік кожна. Свинокомплекс компанії налічує більше півтори тисячі свиней, які за 150-160 днів утримання мають вагу більшу одного центнера. Це свідчить про те, що харчуванню тварин тут приділяють багато уваги. Про збалансованість раціонів та їх поживність піклуються в підприємстві спільно з англійською компанією “Райт Френк” і це дає свої результати — середньодобовий приріст ВРХ на відгодівлі складає 908 г, але собівартість виробництва 1 ц приросту досить висока (794,5 грн.). Проте у 2003 році від реалізації тварин отримано 775,2 тис. грн. виручки, що дало рівень рентабельності 11,4%. Після проведеного зоотехнічного аналізу поживності сіна, яке вирощується на чигиринській землі

науковці компанії та практики підприємства дійшли висновку щодо зміни структури раціону. Замість 25 кг силосу і 5 кг сіна для ВРХ почали давати 20 кг силосу і 7 кг сіна. Результати не примусили довго чекати: на 20% зросли привіси, а денний надій на одну корову складає 18 кг (найвищий показник на Черкащині). Наявність комбикормів у “Чигиринській аграрній компанії” вражає своїм розмаїттям (16 видів), потребу в яких забезпечують власним виробництвом. В досліджуваному підприємстві в раціон для молодняку великої рогатої худоби додають біопрепарат “Лутамікс” з розрахунку 25 г на голову, який сприяє засвоєнню корму та збільшенню приросту. Для проведення експерименту було виділено дві групи молодняку ВРХ: контрольну і дослідну. В останній середньодобовий приріст живої маси склав 456 г, що на 87 г більше, ніж в контрольній. Отже, продуктивність тварин в дослідній групі на 20% вища, ніж в групі зі звичайною технологією утримання. При цьому витрати кормів на 1 ц приросту зменшились з 9,13 до 7,12 ц корм. од.

Стабілізація кормової бази здебільшого це внутрішній фактор підвищення ефективності тваринництва. Але товаровиробники сільськогосподарської продукції тісно взаємопов'язані з переробною промисловістю і значною мірою залежать від них. Економічна криза негативно вплинула на агропромислову інтеграцію, практично паралізувавши її. Відновлення інтеграції сприятиме поєднанню інтересів сільськогосподарських і промислових підприємств, що викличе розвиток кооперації сільськогосподарського виробництва, поглиблення спеціалізації підприємств, покращення технічного обслуговування виробничих структур, оптимізацію транспортно-постачальницьких робіт, скорочення шляху від виробника до споживача.

З метою забезпечення економічної заінтересованості на всіх ланках інтеграційного формування ми підтримуємо розроблений Яценко В.Я. механізм розподілу кінцевих результатів його діяльності [5], де враховано нормативні суми витрат виробництва, збуту та переробки продукції сільськогосподарського вироб-

ництва, а також коефіцієнт розподілу у розрахунку на 1 грн. витрат. Запровадження в дію такого механізму дасть можливість отримувати прибуток за кінцевими результатами діяльності і з урахуванням понесених витрат кожного із суб'єктів інтеграційного об'єднання.

Висновок. Відродження тваринництва та ефективний розвиток галузі неможливі без інтенсифікації виробництва, основою якої є стабілізація кормової бази. Результати досліджень, які базуються на досвіді передових господарств дозволяють зробити висновок про те, що значного поліпшення кормової бази можливо досягти за рахунок чіткої організації виробничих процесів і точного дотримання вимог технології. Крім того, науково обґрунтовані структурні зміни раціону, збагачення корму біопрепаратами дають можливість підвищити продуктивність тварин і помітно зменшити витрати кормів у розрахунку на одиницю продукції.

ЛІТЕРАТУРА

1. Астрелін І., Глушко В. Альтернативне джерело енергоносіїв та добрив // Економіка України. - 1995. - №4. - С. - 85-87.
2. Глущенко Д. Оптимізація собівартості зернофуражних та кормових культур в Степу України // Тваринництво України. - 2004р. - № 1-2. С. - 28-31.
3. Петрушенко М. Заводи Артеменка активізують прогрес. - Урядовий кур'єр, від 18 березня 2004р. - №51, - С.18.
4. Січкач В. І. Значення сої у відгодівлі сільськогосподарських тварин і птиці// Аграрний вісник Причорномор'я. Збірник наукових праць ОДАУ. - 2003р. - №22. - С. 673.
5. Яценко В.М. Формування і розвиток агропромислової інтеграції в Україні // Економіка АПК. - 2004р. - №1. - С. - 57-58.

УДК 634.75

СТАН І ПЕРСПЕКТИВИ РОЗВИТКУ ЯГІДНИЦТВА В ПІВДЕННОМУ СТЕПУ УКРАЇНИ

*М.О.Самойленко, доктор сільськогосподарських наук
Миколаївський державний аграрний університет*

В Україні в середині минулого століття розвитку плодівництва приділялася значна увага. До 1991 р. галузь розвивалася на інтенсивній основі, планомірно нарощуючи обсяги виробництва. Щорічні валові збори плодів і ягід складали 2,6-2,9 млн.т. У відносно сприятливі роки, такі як 1985 р., 1986 р., сумарна врожайність досягала 3,4 і 3,3 млн. т відповідно [3]. Основними виробниками плодово-ягідної продукції були господарства приватного сектора, що вирощували в 1986-1990 р. — 55%, у 1991-1995 р. — 73%, а в 1997 р. — 76% загального виробництва.

Значна питома вага в структурі багаторічних насаджень приділялася зернятковим і кісточковим культурам. Ягоди, у порівнянні з фруктами, користуються меншою популярністю, що і позначається на їх поширенні [1, 5]. Тому ягідні культури вирощують більшою мірою в господарствах населення, що, безсумнівно, визначається великою трудомісткістю і малою здатністю до перевезення на велику відстань у звичайних умовах (табл. 1).

Ягідники, традиційно представлені невеликим числом порід і сортів, у різні роки займали 1,7...4,8% від загальної площі багаторічних насаджень. Значну питому вагу відводили суниці (37,6%), малині (25,3%), смородині чорній і порічкам червоним (23,5%). До дійсного часу в Україні не вдалося інтродуціювати і впровадити у виробництво нові перспективні ягідні культури, які достатньою мірою могли б конкурувати із широким спектром пропонованої плодово-ягідної продукції в літньо-осінній період. Актинідія, аронія, ожина,

калина, кизил, жимолость, лимонник найчастіше мають лікарське, декоративне чи естетичне значення й у доступному для огляду майбутньому так і залишаться в розряді малопоширених культур.

В останнє десятиліття ХХ с. намітилися тенденції до зниження площ, які займають багаторічні плодові насадження, що позначилося на валовому виробництві всіх груп плодових і ягідних культур. Не можна не відзначити політичні й економічні події в країні, які призвели до занепаду раніше рентабельної і високоприбуткової галузі. За три десятиліття площа під багаторічними культурами в Україні скоротилася в 2,7 рази, особливо в суспільному секторі господарювання [4]. У 1991-1999 р. середній рівень виробництва плодів і ягід склав тільки 1,9 млн. т, основними виробниками плодово-ягідної продукції стали приватні підсобні господарства.

Таблиця 1

Динаміка площ плодових і ягідних насаджень в Україні

Показники	Види насаджень		
	усього, тис.га	у тому числі ягідники	
		тис. га	%
1970 р.			
Усі категорії господарств	1225,6	21,2	1,7
у т.ч.			
суспільні господарства	701,7	9	1,3
господарства населення	523,9	12,2	2,3
1984 р.			
Усі категорії господарств	933,3	31,2	3,4
у т.ч.			
суспільні господарства	526,3	11,9	2,2
господарства населення	407	19,3	4,8
1998 р.			
Усі категорії господарств	455,8	21,8	4,8
у т.ч.			
суспільні господарства	311,9	5,3	1,7
господарства населення	143,9	16,5	11,5

У 1997 р. в Україні з урахуванням імпорتنих надходжень рівень споживання на одну людину плодів, ягід і винограду різко знизився і склав 39,5 кг, що значно менше науково обґрунтованої

мінімальної фізіологічної норми (61,5 кг). Тоді як щорічне споживання плодів, ягід і винограду складає в Австрії 161 кг, Нідерландах — 155 кг, США — 150 кг, Італії — 146 кг, ФРН — 122 кг.

У південному регіоні України є всі необхідні умови для ведення високоефективного садівництва [2, 3]. На початку 90-х років минулого століття тут було сконцентровано 250 тис. га садів і вироблялося більш 800 тис.т. плодово-ягідної продукції. На частку господарств суспільного сектора доводилося 106 тис. га, валовий збір становив 532 тис. т, що складає 42% і 66% відповідно. У Південному Степу в 1984 р. плодіві культури вирощували на площі 85,9 тис. га, це становить 9,5% від площі всіх багаторічних насаджень в Україні. Відповідно до останнього перепису (1998 р.) площа плодкових культур у всіх категоріях господарств істотно скоротилася і дорівнює 50,9 тис. га.

З об'єктивних і суб'єктивних причин ягідництво в Північному Причорномор'ї одержало дуже обмежене поширення. Як додаткова підгалузь плодівництва вона зосереджена головним чином у господарствах населення. В останні роки розвитку товарного ягідництва в регіоні починають приділяти деяку увагу. Утішно відзначити, не дивлячись на те, що в Україні за порівнюваний період площа, яку займають ягідні культури, скоротилася на 14,3%, у Причорноморському регіоні вона зросла на 11,1% і склала 1148 га.

Специфічні особливості ягідних культур (відносно погана транспортабельність, обмежений період збереження продукції при звичайних умовах, багаторазовість збирання врожаю, трудомісткість) практично виключили їх вирощування в суспільному секторі виробництва. Ягідники розташовані головним чином на присадибних і садових ділянках. На суспільний сектор припадає тільки 13,1% від загальної площі ягідних насаджень. В той же час з'являються фермерські господарства, що у невеликих обсягах починають вже вирощувати ягідні культури (табл. 2). Звичайно, площа 6,1 га, займана ягідниками у фермерських господарствах Південного Степу, дуже незначна. Але з урахуванням географічного розташування регіону відкривається величезна перспектива для їхнього втілення у виробництво.

Таблиця 2

Структура площ ягідних насаджень в Південному Степу України, 1998 р.

Показники	Усього,		у тому числі господарства		
	га	%	суспільний сектор	приватний сектор	
				фермерські	інші
УКРАЇНА					
Ягідники, усього	21920,5	100	5366,9	33,7	16519,9
У т.ч.					
Аронія	1573,1	7,2	1482,6	0,3	90,2
Суниця	8247	37,6	661,8	13,3	7571,9
Аґрус	1015,8	4,6	31,7	0,3	983,8
Малина	5536,4	25,3	690,5	7	4838,9
Обліпіха	259,6	1,2	87,4	0	172,2
Смородина чорна	5159,0*	23,5	2172,2*	9	2788,0*
Порічки червоні	-	-	189,8	0	-
Інші	129,6	0,6	50,9	3,8	74,9
ПІВДЕННИЙ СТЕП					
Ягідники, усього	1148,5	100	186	6,1	956,4
У т.ч.					
Аронія	18,8	1,6	15,1	-	3,7
Суниця	380,3	33,1	5,5	1,3	373,5
Аґрус	70,8	6,2	7,4	-	63,4
Малина	334,1	29,1	8,8	0,8	324,5
Обліпіха	59,9	5,2	43	-	16,9
Смородина чорна	272,9*	23,8	105,7*	0,5	166,7*
Порічки червоні	-	-	2,3	-	-
Інші	11,7	1	0,5	3,5	7,7

* - смородина чорна і порічки червоні

Найбільше поширення одержала смородина чорна. Очевидно, що істотну роль у виробництві культури грає її трудомісткість, у першу чергу зв'язана з її збиранням. Наявність ягідозбиральних машин в господарствах значною мірою скорочує витрати праці на організацію досить складної технологічної операції, й у той же час дозволяє істотно розширити товарні площі, які займає культура. Малину і суницю ананасну, у яких збирання врожаю проводять вручну і до того ж вони менш транспортабельні культури, вирощують на значно менших площах.

У суб'єктах регіону, незважаючи на те, що площа областей приблизно однакова, ягідники мають різне поширення. Найбільшу площу ягідні культури займають в Одеській обл., найменшу – у Миколаївській обл. Перевагу віддають суніці, на частку якої припадає 33,1% площ, яку займають ягідники. Значну питому вагу в структурі насаджень займають також малина, чорна смородина і порічки червоні (табл. 3).

Більше всього ягідні культури вирощують на присадибних і садових ділянках. У Херсонській обл. суспільний сектор представлений тільки обліпихою і порічками червоними. У Миколаївській обл., головним чином, вирощується смородина чорна та аронія. Інші ж культури займають площу, що не перевищує 3,0 га. В Одеській обл. найбільша питома вага у смородини чорної, котра займає 78,9% від усіх площ ягідних культур суспільного сектора господарювання. Перспектива збільшення виробництва ягідних культур значною мірою залежить від розвинутої інфраструктури розсадництва, що забезпечує господарства незалежно від форми власності якісним посадковим матеріалом районованих сортів в оптимальний термін висадки плодоносячих насаджень.

Очевидно і те, що наявний у країні розсадницький потенціал господарств не здатний задовольнити ні в сортовому, ні у видовому складі запити підприємців. Незаперечним резервом збільшення виробництва ягідних культур є висадка товарних насаджень чистосортним посадковим матеріалом високих фітосанітарних категорій. На жаль, варто констатувати, що в Південному Степу практично відсутнє розсадництво, а в Україні посадковий матеріал ягідних культур вирощується тільки 5 видів, до того ж обмеженого числа сортів.

Представляється необхідність з урахуванням ринкових умов, що складаються в теперешній час, продовжити дослідницьку роботу в регіоні по розробці й удосконалюванню нових технологій і складових її елементів, що дозволить зробити виробництво ягідних культур високоприбутковим і рентабельним.

Таблиця 3

Розміщення ягідних насаджень у суб'єктах Південного Степу України, 1998 р.

Показники	Усього,		у тому числі господарства		
	га	%	суспільний сектор	приватний сектор	
				фермерські	інші
ОДЕСЬКА ОБЛАСТЬ					
Ягідники, усього	572,2	100	85,2	4,5	482,5
у т.ч.					
Аронія	1,5	0,3	1	-	0,5
Суниця	214,1	37,4	3	0,1	211
Аґрус	34,9	6,1	5	-	29,9
Малина	162,7	28,4	6	0,5	156,2
Обліпіха	4,4	0,8	1	-	3,4
Смородина чорна	150,4*	26,3	67,2*	0,4	80,8*
Порічки червоні	-	-	2	-	-
Інші	4,2	0,7	-	3,5	0,7
МИКОЛАЇВСЬКА ОБЛАСТЬ					
Ягідники, усього	186,4	100	50,7	0,4	135,3
у т.ч.					
Аронія	14,4	7,7	14	-	0,4
Суниця	52,7	28,3	2,5	0,1	50,1
Аґрус	13,6	7,3	2,4	-	11,2
Малина	51,9	27,8	2,8	0,2	48,9
Обліпіха	3,5	1,9	-	-	3,5
Смородина чорна	48,6*	26,1	28,5*	0,1	20,0*
Порічки червоні	-	-	0,3	-	-
Інші	1,7	0,9	0,5	-	1,2
ХЕРСОНСЬКА ОБЛАСТЬ					
Ягідники, усього	389,9	100	50,1	1,2	338,6
у т.ч.					
Аронія	2,9	0,7	0,1	-	2,8
Суниця	113,5	29,1	-	1,1	112,4
Аґрус	22,3	5,7	-	-	22,3
Малина	119,5	30,7	-	0,1	119,4
Обліпіха	52	13,3	42	-	10
Смородина чорна	73,9*	19	8	-	65,9*
Порічки червоні	-	-	-	-	-
Інші	5,8	1,5	-	-	5,8

*- смородина чорна і порічки червоні

ЛІТЕРАТУРА

1. Итоги переписи плодово-ягодных насаждений и виноградников в 1984 году. Том 1. Центральное статистическое управление Украинской ССР. - К., 1985. - 407 с.
2. Каталог сортів рослин придатних для поширення в Україні у 2004 році (плодово-ягідні культури, виноград). - К., 2004. - 30 с.
3. Маркина Т.Г. Конкурентноспособность продукции садоводства в южном регионе Украины. - Новые сорта и технологии возделывания плодовых и ягодных культур для садов интенсивного типа. /Тезисы докладов и выступлений международной научно-методической конференции/. - Орел, 18-21 июля 2000 г. С. 18...21.
4. Рульев В.А. Садоводство Украины, состояние и меры стабилизации. // Садоводство и виноградарство. - 2001.- №4. -С.10-13.
5. Садівництво, виноградарство та хмелярство в Україні /Статистичний збірник. - К., 1999.- С. 3-207.

УДК 632.772.632.93

ВДОСКОНАЛЕННЯ ДЕЯКИХ ЕЛЕМЕНТІВ БІОЛОГІЧНОГО МЕТОДУ БОРОТЬБИ З КЛОПОМ–ЧЕРЕПАШКОЮ ШКІДЛИВОЮ

Г.С.Котирло, старший викладач

Миколаївський державний аграрний університет

Серед 20 видів клопів, що шкодять посівам озимої пшениці на території України, найбільшою шкодочинністю в ґрунтово-кліматичних умовах південного Степу характеризується клоп шкідлива черепашка [6,7], який в роки його масового розмноження не лише призводить до помітного зниження врожайності зерна, а й істотно погіршує його технологічні та посівні властивості [2, 3]. У зв'язку з цим застосування інтегрованої системи заходів по обмеженню чисельності цього шкідника є запорукою високої економічної ефективності вирощування озимої пшениці.

Невід'ємною складовою надійного й екологічно безпечного захисту культури від шкідливої черепашки є застосування біологічних методів, які передбачають використання природних ворогів шкідника. При цьому поряд з використанням комах-ентомофагів значний практичний інтерес мають окремі представники мікрофло-

ри, здатні викликати летальні форми захворювання клопа, зокрема гриб *Beauveria bassiana*, який пошкоджує імаго клопа в місцях його традиційної зимівлі під покривом опалого листа [1]. Після проникнення в тіло шкідника через покривні тканини вже через 32-48 годин вся порожнина тіла клопа заповнюється міцелієм гриба [4]. Внаслідок цього практично припиняється циркуляція гемолімфи й розпадаються тканини внутрішніх органів — розвивається захворювання мускардиною білою [8]. Доцільність використання вказаного гриба, в першу чергу, зумовлюється складністю й низькою ефективністю застосування інсектицидів в місцях зимівлі клопа. Оскільки під час зимівлі комахи не живляться, то введення в їх організм пестицидів стає неможливим, і гриб *Beauveria bassiana* за таких умов характеризується значними перевагами. Для ураження грибом немає потреби у високій фізіологічній активності комах. Навпаки, перехід клопа до зимового анабіозу істотно знижує імунітет комахи до грибної інфекції [9]. Крім того, цінними властивостями даного гриба є здатність передаватись від одних особин до інших, пошкоджувати понад 60 видів комах, серед яких лучний та стебловий метелики та колорадський жук, і розмножуватись на дешевих і простих поживних середовищах [5].

Разом з тим, відсоток летального ураження клопа грибом *Beauveria bassiana* шляхом поширення в місцях зимівлі біоматеріалу (трупів комах, уражених грибом) визначається цілим комплексом абіотичних та біотичних чинників, вплив яких на розвиток гриба вивчено ще недостатньо.

В наших досліджах, що проводились упродовж 1999-2001 рр. на території земельних угідь СГВК "Світоч" Баштанського району Миколаївської області, вивчався вплив на відсоток загибелі клопа-черепашки строків розкладання біоматеріалу в місцях зимівлі цього шкідника.

Вивчались п'ять градацій строку застосування біоматеріалу гриба *Beauveria bassiana*: 20 (контроль) і 30 серпня, 10, 20 і 30 вересня.

В задачі досліджень, зокрема, входило обстеження стану й чисельності популяції клопа-черепашки на початку зимівлі та перед перельотом комах на посіви озимої пшениці навесні, визначення відсотка загибелі імаго клопа в період зимівлі, його вплив на врожайність і якість зерна озимої пшениці та побудова відповідних

математичних моделей.

Облік чисельності зимуючої стадії шкідника та його живої маси вівся за загальноприйнятою в ентомологічних дослідженнях методикою. При статистичній обробці результатів експерименту використовувались методи кореляційного, регресивного та дисперсійного аналізів.

Таблиця 1

Загибель зимуючих імаго клопа-черепашки шкідливої залежно від строків використання біоматеріалу гриба *Beauveria bassiana* (в середньому за 3 роки)

Строк використання біоматеріалу	Середньодобова температура повітря, °С	Загибель шкідника під час зимівлі, %
20.08	20,08	28
30.08	18,7	53
10.09	15,8	86
20.09	13,6	68
30.09	11,4	24

На підставі даних таблиці 1 слід відзначити, що строк застосування біоматеріалу має істотний вплив на відсоток загибелі зимуючих клопів. При цьому ефективність дії гриба зростає при зміщенні строку використання препарату з 20 серпня до 10 вересня, після чого (з 10 до 30 вересня) проявляється протилежна тенденція. Скоріше всього, максимум загибелі шкідника при застосуванні патогена 10 вересня може пояснюватись тим, що в кінці першої декади вересня у південному Степу середньодобова температура повітря за середніми багаторічними даними опускається нижче біологічного мінімуму клопа-черепашки шкідливої, після чого імунітет шкідника помітно знижується, а вірулентність спор гриба ще деякий час залишається досить високою. При зараженні у більш пізні строки, ефективність біоматеріалу помітно знижується, оскільки подальше зниження середньодобової температури повітря позначається не лише на фізіологічній активності зимуючого імаго, а й на здатності спор гриба трансформуватись у вегетативну форму.

Регресійна модель впливу середньодобової температури повітря під час використання біоматеріалу (1°С) на відсоток загибелі зимуючих шкідників (%) виражається рівнянням (1):

$$L = -2,71 \cdot t^2 + 86,271 - 607,41. \quad (1)$$

Вплив строків використання біоматеріалу гриба для обмеження чисельності популяції клопа-черепашки шкідливої на врожайність та якість зерна озимої пшениці характеризується в таблиці 2.

Таблиця 2

Врожайність та якість зерна озимої пшениці залежно від поширення біоматеріалу гриба *Beauveria bassiana* в місцях зимівлі клопа-черепашки шкідливої (в середньому 3 роки)

Строк використання біоматеріалу	Урожайність, ц/га	Показники якості зерна			
		натура г/л	вміст сирової клейковини, %	маса 1000 зерен, г	склоподібність, %
20.08	31,2	723	15,2	35,6	26
30.08	35,3	744	20,1	39,8	49
10.09	37,6	751	25,4	43	65
20.09	36,1	740	21,5	40,2	50
30.09	32,6	733	16,3	36,3	31

$НІР_{05} = 1,6$ ц/га

З таблиці 2 видно, що строки використання біоматеріалу проти зимуючих імаго клопа істотно впливають на врожайність та показники якості зерна озимої пшениці. При цьому серед досліджуваних строків максимальна врожайність зерна і найкраща його якість досягались при використанні біоматеріалу 10 вересня.

Кореляційним та регресійним аналізами експериментальних даних виявлено сильну кореляцію ($r = 0,971$) врожайність зерна (Y , ц/га) за відсотком загибелі зимуючих імаго клопа-черепашки шкідливої (L , %). Відповідна математична модель регресії виражається рівнянням (2):

$$Y = 0,1 \cdot L + 29,4. \quad (2)$$

На підставі наведеної в рівнянні величини коефіцієнта регресії варто зауважувати, що при збільшенні загибелі зимуючих імаго клопа-черепашки шкідливої на 1% врожайність зерна озимої пшениці підвищується в середньому на 0,1 ц/га. При цьому в складі суми квадратів відхилень від середнього значення врожайності складова, зумовлена відхиленнями від регресії, не перевищує 5%.

Виходячи з експериментальних даних, можна зробити висновки про те, що оптимальний строк застосування біоматеріалу в

місцях зимівлі імаго клопа-черепашки шкідливої у південному Степу припадає на кінець першої — початок другої декади вересня. Використання згаданого препарату в цей час здатне забезпечити зменшення чисельності популяції шкідника на 86% і досягти підвищення врожайності зерна озимої пшениці на 6,4 ц/га.

ЛІТЕРАТУРА

1. Буркова А.К. Шкідники, хвороби і бур'яни в посівах зернових культур. – К.: Урожай, 1992.- С.168.
2. Відоняк А.П. Сучасний стан захисту зернових культур від шкідливих організмів// Пропозиція.- 2000.- № 4. -С.16-25.
3. Волоков І.І. Захист зернових від шкідників // Пропозиція.- 2000. – № 8. – С.22-30.
4. Добринша К.Ф. Обмеження чисельності шкідливих організмів в агроценозах. – К.: Урожай, 1998.- С.214.
5. Дорохов К.І. Екологічно безпечні методи захисту сільськогосподарських культур від шкідників. – К.: Вища школа, 1996. – С.264.
6. Жемела Г.П. Муратов А.Г. Агротехнічні та біологічні основи підвищення якості зерна. – К.: Урожай, 1989. – С.156.
7. Інтегрована система захисту зернових культур від шкідників, хвороб та бур'янів за ред. А.К. Ольховської- К.: Урожай, 1990.- С.280.
8. Ніколаєв Е.М. Резерви підвищення якості зерна озимої пшениці у південному Степу України // Пропозиція.- 2001.- № 2.- С.20-26.
9. Рекомендації по технології захисту озимої пшениці від шкідників, хвороб та бур'янів / За ред. І.І.Оржеховського – К: Урожай, 2000.-С.89.

УДК 633.196:631.03:631.6(833)

КРАЩІ СОРТИ СОЇ ЗА ГОСПОДАРСЬКО – ВАЖЛИВИМИ ОЗНАКАМИ ДЛЯ УМОВ ЗРОШЕННЯ ПІВДНЯ УКРАЇНИ

Т.Ю.Марченко, кандидат сільськогосподарських наук

В.В.Клубук, здобувач

Інститут землеробства південного регіону УААН, м.Херсон

Вступ. Жодна рослина у світі не може виробити за сто днів стільки олії і білку, скільки дає соя, жодна рослина не може конкурувати з нею за кількістю вироблюваних з неї продуктів [3].

Загальносвітове споживання сої щорічно росте. Обумовлено це величезним попитом на сою і соєві продукти на світовому ринку, а також стабільною ціною протягом останніх років.

Посівні площі цієї культури у світі перевищують 52 млн.га. Найбільші площі під соєю в США (26-28 млн.га), Бразилії (10 млн.га), Китаї (близько 8 млн.га) [1].

В Україні спостерігається підвищений інтерес до цієї культури, і явно намітилася тенденція по збільшенню її виробництва не тільки як цінної продовольчої і фуражної культури, а як кращого попередника для зернових колосових. А це, у свою чергу, має потребу в створенні і впровадженні у виробництво нових, більш врожайних сортів, стійких до екстремальних факторів навколишнього середовища [5].

Для того, щоб успішно вирощувати сою, необхідно вести підбір сортів за агробіологічними властивостями з огляду, в першу чергу, на вегетаційний період, врожайність зерна, стійкість до хвороб і вилягання.

Матеріали і методика досліджень. Польові досліди проводили протягом 1997-2003 р. на полях Інституту землеробства південного регіону (м.Херсон, Україна) у селекційній сівозміні. Попередник — озима пшениця. Ділянка колекційного розплідника — дворядна, площею 5,0 м², без повторень. У конкурсному сортовипробуванні — ділянка площею 22 м², повторність чотириразова. Стандарти — дуже скоростиглий Юг 30 (національний стандарт), скоростиглий Юг 40, середньоскоростиглий Витязь 50 (національний стандарт) — висівалися по відповідних групах стиглості.

У дослідженнях використовували методики польового досвіду [2], керувалися міжнародним класифікатором [6], методичними вказівками [4].

Результати досліджень. Кожен сорт має свої агробіологічні властивості, які треба враховувати в умовах виробництва — це тривалість вегетаційного періоду, терміни дозрівання, висота рослин, висота закладки нижніх бобів, стійкість до хвороб і вилягання і т.д.

Вихідний матеріал сої значно розрізнявся за проявом адаптивних і продуктивних властивостей. Найбільш перспективними для подальшої селекційної роботи з комплексу господарсько-цінних ознак і властивостей виявилися сортозразки дуже скоростиглої групи – Юг 30, Соер 2-95, Соер 3; у групі скоростиглих – Юг 40, Мрія, Фаетон, Аркадія одеська (Україна), середньоскоростиглі – Витязь 50, S-1346, OS-87-3; середньостиглі- Деймос, Stine 1480. За окремими елементами структури рослин і продуктивності виділилися сорти і сортозразки різних груп стиглості: Побужанка, Харківська 116, Харківська 57, Харків'янка, Київська 91, Иванка, Сонячна, Успіх, Крепиш, Чайка, УНІОЗ-1, ВНІМК 9186, Колубар, Evans, Provar, Stine 1480, Stine 0350, СМ-158.

Аналіз сортовипробування за низку років (1997-2003) показує, що дуже скоростиглі сортозразки Юг 30, 1188(6)95 залежно від умов вологозабезпеченості ґрунту в період вегетації забезпечують врожай зерна на рівні 20-30 ц/га, дозрівають у другій половині серпня та в умовах зрошення є надійними попередниками для озимої пшениці.

Лінія 1188(6)95 характеризується ультраскоростиглістю, вегетаційний період за ряд років у середньому 85 днів, що на 4-6 дні коротше, ніж у національного стандарту Юг 30. За врожайністю зерна сорт майже не поступається стандарту, врожай його в середньому був на рівні 21,3 ц/га.

Лінія 1188(6)95 з 2004 року проходить державне сортовипробування під назвою Діона.

Сорт Діона можна віднести до сортів сої харчового напрямку, тому що сорт має жовте зерно, невеликий рубчик білого кольору, відсоток шкірки щодо зерна мінімальний, зерно швидко вбирає воду, набрякає і розварюється.

У цій групі стиглості необхідно відзначити сорт Фаетон селекції Інституту землеробства південного регіону.

Сорт Фаетон має врожайність зерна 26-30 ц/га, що на 4-5 ц/га вище, ніж національний стандарт Юг 30. Вегетаційний період на 5-7 днів більше, ніж у сорту Юг 30. Сорт Фаетон стійкий до враження хворобами і до вилягання. Крім того, вміст у зерні білка

за роки досліджень — 36-39%, олії — 19,0-21,1%.

Короткий вегетаційний період дозволяє успішно вирощувати ці сорти як у післякисних, так і в післяжнивних посівах, при цьому одержуючи врожай зерна на рівні 20-23 ц/га.

У групі середньоранніх і середньостиглих сортів за роки досліджень жоден із сортів за врожайністю зерна не мав істотної переваги над стандартом Юг 40, Витязь 50, але сорти Аркадія одеська, Сонячна, Аполлон при однаковій врожайності зерна дозрівали на 4-5 днів раніше стандарту Юг 40. При цьому сорти Аркадія одеська й Аполлон відрізнялися найбільш високою стійкістю до вилягання в своїй групі стиглості, що в умовах зрошення має велике значення. Сильно вилягали сорти селекції Інституту рослинництва (м.Харків, Україна) — Харківська 708, Харківська 709, і американський пізньостиглий сорт Хардин 91 (4,5-5,9 балів). У групі середньостиглих сортів більш високою стійкістю до вилягання характеризувалися сорти Деймос і Агаси. Середньоранні сорти Аркадія одеська, Юг 40, Аполлон при середній врожайності зерна 30-33 ц/га в більшості років можуть бути попередниками для озимих культур.

Середньостиглі сорти Витязь 50, Деймос, 1052(5)96 дозрівають у другій половині вересня й в оптимальних умовах вологозабезпечення ґрунту (при зрошенні) забезпечують врожай зерна на рівні 30-40 ц/га.

Упровадження випадкових сортів сої, як правило, не дає бажаних результатів, до того ж часто ускладнюється насінницька робота. Деякі господарства Херсонщини віддають перевагу трансгенним сортам американської селекції, стійким до "Раундапу". І вивчення їх у конкурсному сортовипробуванні в Інституті землеробства південного регіону показало, що жоден з них за врожайністю зерна не мав переваги перед сортами Витязь 50, Деймос. Крім того більшість з них дозрівали на 8-15 днів пізніше, ніж національний стандарт Витязь 50. Терміни дозрівання мають велике значення навіть для півдня України, оскільки впливають на можливість вчасно зібрати якісне зерно без додаткової досушки.

Перевага пізньостиглих сортів сої, вирощуваних на півдні України, у тому, що вони здатні дати максимальний врожай за 145-160 днів, але їхнє досягання припадає на кінець жовтня і листопад, коли погодні умови найчастіше бувають несприятливими. Так, осінь 2002 року була дощовою, не давала можливості зібрати пізньостиглі сорти сої, а це у більшості випадків сорти закордонної селекції. Господарства понесли великі витрати, а одержали неякісне зерно. Тому ефективність вирощування сої сильно залежить від правильного підбору сортів для конкретних ґрунтово-кліматичних умов.

Висновки. Для півдня України в господарствах краще вирощувати сорти різних груп спілості.

Середньостиглі Витязь 50, Деймос, а також середньоранні сорти Юг 40, Аполлон, Аркадія одеська. При оптимальному поливному режимі ці сорти здатні забезпечити врожай зерна на рівні 30-40 ц/га. Вегетаційний період цих сортів не повинний перевищувати 130 днів.

Короткий вегетаційний період сортів Венера 30, Юг 30, Фаєтон забезпечує можливість пізніх посівів через неможливість своєчасної підготовки поля. Посівам під час вегетації може нанести велику шкоду град, після чого пересіви можливо зробити тільки скоростиглими сортами. Ці сорти успішно можна вирощувати як у післязакісних, так і в післяжнивних посівах, одержуючи врожай зерна на рівні 20-23 ц/га.

ЛІТЕРАТУРА

1. Бабіч А.О. Сучасне виробництво і використання сої. – К.: Урожай, 1993. – 432 с.
2. Доспехов Б. А. Методика полевого опыта. – М.: Колос. – 1979. – 416 с.
3. Золотницький В.А. Соя на Дальнем Востоке. – Хабаровское кн.из-во, 1962. – 248 с.
4. Методические указания по проведению полевых агротехнических опытов с соей и наблюдения в них. – Краснодар, 1983. – 10 с.
5. Михайлов В.Г. Селекція сої в Україні // Вісник аграрної науки. – 2000. – №12. – С.33-35.
6. Широкий унифицированный классификатор СЭВ и международный классификатор СЭВ рода *Glycine L.* Ленинград, 1981. – 41 с.

УДОСКОНАЛЕННЯ ЧЕРВОНОЇ СТЕПОВОЇ ХУДОБИ МЕТОДОМ ГЕТЕРОЕКОЛОГІЧНОГО ПІДБОРУ

Т.В.Підпала, доктор сільськогосподарських наук, професор

О.М.Старкова, аспірант

Миколаївський державний аграрний університет

Для підвищення генетичної та фенотипової мінливості селекційних ознак червоної степової худоби за менш тривалий період племінної роботи застосовують гетероекологічний підбір. Починаючи з 1964 року проводиться заводське схрещування її з англєрською, а з 1975 року — червоною датською, а з 1980 року — голштинською породами.

Враховуючи, що спаровувані тварини належать до порід, яких розводять в різних екологічних умовах, розглядаємо такий тип підбору, як гетероекологічний. Крім того, відмічається принципова різниця в методах та засобах їх використання у процесі селекції. В результаті цього й склались породні особливості тварин. Їх відмінність проявляється в показниках продуктивності, технологічності, типовості.

В цьому плані важливим є визначення результативності гетероекологічного підбору в напрямку підвищення рівня продуктивності та збереження відтворювальної здатності у помісних корів. Рівень молочної продуктивності і відтворювальні здатності у помісей своїм поєднанням відображає ступінь їх пристосованості до умов середовища і тому може бути головним показником визначення результативності гетероекологічного підбору.

Метою наших досліджень було вивчення результатів гетероекологічного підбору в гурті червоної степової худоби племзаводу “Зоря” Херсонської області. Протягом тривалого часу поліпшення тварин здійснювалося методами чистопородного розведення та схрещування зі спорідненими англєрською та частково червоною датською породами. Починаючи з 1988 року, для підвищення надоїв червоної степової худоби використовують бугаїв червонорябої голштинської породи.

Результативність гетероекологічного підбору оцінювали за фе-

нотиповим проявом ознак у корів за першу лактацію — надій, вміст жиру в молоці, період між першим та другим отеленнями, тривалість лактації. Використовуючи ці дані, проаналізували прояв у тварин не тільки продуктивних, а й репродуктивних ознак.

В таблиці 1 наведено середні показники надою та вмісту жиру в молоці у корів, одержаних при різних варіантах гетероекологічного підбору. Встановлено, що за рівнем надою помісні тварини (червона степова + англєрська + червоно-рябий голштин) значно переважають як своїх матерів, так і ровесниць (червона степова + англєрська + червона датська). Так, різниця за надоями на користь помісєй першого покоління відповідно склала 1446 та 870 кг ($P > 0,999$).

Таблиця 1

**Результати гетероекологічного підбору
в стаді червоної степової худоби племзаводу "Зоря"**

Породні поєднання	Покоління	n	Показники за I лактацію			
			надій, кг		жир, %	
			$X \pm Sx$	Cv	$X \pm Sx$	Cv
Червона степова + англєрська + червона датська	М	312	4385 ± 46,0	18,5	4,13 ± 0,02	8,4
	Д	312	4768 ± 65,0	24,1	3,96 ± 0,01	3,8
	Д-М		+383		-0,17	
Червона степова + англєрська + червоно-рябий голштин	М	76	4192 ± 75,4	15,7	4,22 ± 0,04	7,9
	Д	76	5638 ± 169,0	26,1	3,93 ± 0,01	2,9
	Д-М		+1446		-0,29	

Проте, підвищення надоїв при гетероекологічному підборі обумовило зниження жирномолочності у дочок в порівнянні з їх матерями. Так, ця різниця відповідно склала 0,17 та 0,29% ($P > 0,999$). Але істотної різниці за вмістом жиру в молоці між помісями, отриманими від схрещування червоних степових корів з бугаями англєрської та червоно-рябої голштинської порід не виявлено. Це можна пояснити тим, що при гетероекологічному підборі використовувались плідники, які походять від предків з недостатньо високими показниками жирномолочності. Так, у їхніх матерів вміст жиру в молоці коливається від 3,9 до 4,4%, а це ненабагато переважає середнє по стаду.

Показники різноманітності, визначені для основних селекційних ознак мають неоднакові значення. Так, за надоем коефіцієнт мінливості у дочок був значно більшим в порівнянні з їх матерями ($C_v=24,1$ та $26,1\%$). Це пояснюється тим, що при гетероекологічному підборі з'являються нащадки з різними комбінаціями генів і у них спостерігається трансгресивна мінливість.

По-іншому проявляється варіабельність такої ознаки як жирномолочність. При одночасному зниженні вмісту жиру в молоці у помісних тварин зменшується і її мінливість ($C_v=3,8$ та $2,9\%$). Отже, гетероекологічний підбір по-різному впливає на розвиток та мінливість селекційних ознак у нащадків.

Подальше використання бугаїв поліпшуючих порід (англерської та голштинської червоно-рябої) мало певні відмінності (табл. 2). Встановлено, що дочки, отримані від гетероекологічного відбору, не тільки не перевищують своїх матерів, а навіть поступаються їм за розвитком ознак. Так, за надоем молока ця різниця незначна (70 та 79 кг при $P<0,95$), а за жирномолочністю склала $0,13\%$ ($P>0,999$). Кращими за надоем були дочки з $1/2$ часткою крові червоно-рябої голштинської породи. Їх перевага над матерями склала 32 кг, а ровесниць (червона степова + англерська та червона степова + англерська + $1/4$ червоно-рябий голштин) відповідно на 221 та 116 кг ($P<0,95$).

З підвищенням рівня надоїв збільшується й мінливість цієї ознаки ($C_v=24,5\%$). І навпаки, послаблення розвитку показників молочності та жирномолочності у нащадків викликає звуження їх різноманітності. Таким чином, подальше використання гетероекологічного відбору в стаді племзаводу "Зоря" не дало бажаних результатів.

Це пояснюється тим, що в господарстві погіршилися умови годівлі великої рогатої худоби. В період лактування помісей (табл. 1) витрати кормів на корову за рік склали $62,8-63,5$ ц.к.од. Крім того, питома вага сіна та концентрованих кормів у структурі річного раціону корів займала відповідно $2,4$ та $31,2\%$. Це забезпечувало тварин необхідною кількістю перетравного протеїну та іншими поживними речовинами.

А подальше поліпшення червоної степової худоби проводилося в умовах зниженого рівня годівлі тварин. Витрати кормів на

корову за рік склали 53,1-57,8 ц.к.од. при одночасному зменшенні згодовування сіна та концентратів. Це звичайно вплинуло на продуктивність тварин, а особливо помісей з часткою крові голштинів, які більш вимогливі до умов годівлі. Таким чином, результативність гетероекологічного підбору значною мірою залежить від якості та повноцінності годівлі тварин.

Таблиця 2

Молочна продуктивність корів, отриманих при різних варіантах гетероекологічного підбору

Породні поєднання у дочірньому поколінні	Покоління	n	Показники за I лактацією			
			надій, кг		жир, %	
			X±Sx	Cv	X±Sx	Cv
Червона степова + англєрська	М	79	4678 ± 115,8	22,0	3,98 ± 0,02	4,4
	Д	79	4599 ± 103,6	20,0	3,85 ± 0,01	2,7
	Д-М		-79		-0,13	
Червона степова + англєрська + 1/2 червоно-рябий голштин	М	171	4788 ± 86,9	23,8	3,98 ± 0,01	4,7
	Д	171	4820 ± 90,4	24,5	3,85 ± 0,01	2,8
	Д-М		+32		-0,13	
Червона степова + англєрська + 1/4 червоно-рябий голштин	М	112	4774 ± 98,8	21,9	3,98 ± 0,02	3,9
	Д	112	4704 ± 74,9	16,8	3,85 ± 0,01	1,9
	Д-М		-70		-0,13	

Враховуючи, що схрещування викликає зміни не тільки продуктивних, а й репродуктивних властивостей, нами проаналізовано такі показники, як: період між першим та другим отеленнями (МОП) і коефіцієнт відтворювальної здатності (КВЗ). Деякою мірою вони характеризують адаптивні якості тварин, отриманих при гетероекологічному підборі.

Встановлено, що більшою тривалістю міжотельного періоду характеризуються помісні корови, які мають високу молочну продуктивність. Тобто, у них спостерігається антагонізм між продуктивними та відтворювальними якостями. Це більше стосується помісей з 1/2 часткою крові за червоно-рябою голштинською породою, в яких тривалість міжотельного періоду в середньому складала 392 дні. В міру зниження у помісей умовної кровності

поліпшуючої (червоно-рябої голштинської) породи зменшується й антагонізм між продуктивними та репродуктивними властивостями тварин. Так, показник періоду між першим та другим отеленнями у корів з 1/4 часткою крові за голштинською червоно-рябою породою склав 386 днів, що відповідає показнику у тварин, отриманих при схрещуванні червоної степової та англєрської порід.

Про деяке зниження плодючості у корів з 1/2 часткою крові за червоно-рябою голштинською породою свідчить показник КВЗ, який у них склав 0,96. При нормальній плодючості цей коефіцієнт дорівнює 1,0 або трохи більше. У червоних степових корів, покращених плідниками англєрської породи, КВЗ дорівнює 0,98.

Таким чином, за результатами проведених досліджень та їх аналізом можна зробити висновок, що гетероекологічний підбір необхідно використовувати при удосконаленні червоної степової худоби, але його ефективність буде залежати від породних поєднань та годівлі тварин.

УДК 575.113:536/636

РЕТРОСПЕКТИВНАЯ ОЦЕНКА ГЕНО-ТЕРМОДИНАМИЧЕСКОГО РАВНОВЕСИЯ В ПОПУЛЯЦИЯХ ЖИВОТНЫХ

*В.Д.Кучин, доктор физико-математических наук, профессор
Национальный аграрный университет*

*А.Л.Трофименко, доктор биологических наук, профессор
Национальный аграрный университет*

*М.И.Гиль, кандидат сельскохозяйственных наук, доцент
Николаевский государственный аграрный университет*

*В.Н.Теодорович, старший научный сотрудник, соискатель
Национальный аграрный университет*

Известно, что популяции составляют генетико-динамические структуры любого вида животных. Изначально вид развивается в популяции. Последняя генетически и энергетически структурирована

в соответствии с законами равновесия Харди-Вайнберга и термодинамики. В основе генного равновесия, например, лежит полное соответствие количества гомозиготных и гетерозиготных генотипов согласно уравнению: $p + q = 1$. Частотная оценка их практически во всех популяциях, как свидетельствует вероятностная математика, вскрывает интересный биологический факт: все прогрессивные изменения в популяциях достигаются благодаря энтропии, а регрессивные — негэнтропии.

Поскольку ген является носителем информации синтеза белков: потенциальной энергии (структурных белков) и кинетической энергии (функциональных белков) — замечается параллелизм генетического и энергетического равновесия в популяциях животных. Частичному освещению этого феномена и посвящено данное сообщение.

В генетике популяций давно установлено, что популяции всегда динамичны. Популяция вблизи равновесия однозначно реагирует на возмущение (селекцию), возвращаясь уже в первом поколении в состояние равновесия генов. Если популяция удаляется от состояния равновесия, то она может стать неустойчивой. Вопреки второму закону термодинамики, эволюционируя от популяции простейших форм к высшим организмам, популяции самоорганизовались и остаются стремительными к уменьшению энтропии (хаоса). Вместе с тем, они подчас оказываются неустойчивыми к самым незначительным изменениям: давлению рецессивных или доминантных генов, летальности генов, дрейфу генов и загрязнению внешней среды.

В течение длительного времени считали, что к популяциям второй закон термодинамики неприменим. С точки зрения классической термодинамики, жизнедеятельность является процессом, вероятность протекания которого ничтожно мала. Все процессы, протекающие в популяциях, должны приближать их к термодинамическому равновесию, к минимуму свободной энергии и возрастанию энтропии, устранению градиентов физических величин. Но, применительно к организмам это означает смерть. Однако жизнь продолжается. Данное противоречие объясняется тем, что законы

классической термодинамики установлены для закрытых систем, под которыми подразумеваются только термодинамические, способные обмениваться энергией с внешней средой. Жизнь популяции происходит в открытой системе, которая для сохранения своего состояния непрерывно обменивается генами и энергией.

Открытые биологические системы многообразны и крайне сложны. Формообразование, метаболизм и динамичность популяции — главные направления их оценки. Взаимодействие со средой многофакториально: синтеза и ресинтезы (закономерная и мутантная наследственность). И в каждом варианте есть типичная энтропия — мера неустойчивости (беспорядка). Для эволюции — это один уровень, для онтогенеза — другой, для молекулярного биосинтеза белка — третий, для сохранения популяции и вида — четвертый.

Популяция представляет собой сложную саморегулирующуюся систему, которая характеризуется обменом генов. Генотипы существуют за счет селекции и окружающей среды. Границы существования возникают не столь произвольно, как для термодинамических закрытых систем. Они ограничивают некоторую пространственно-временную область, характеризующую диссипативную структуру. В последних когерентное поведение на молекулярном уровне является проявлением молекулярных свойств генов в условиях, далеких от термодинамического равновесия.

Взаимодействие популяции со средой обусловлено различными отличительными процессами: структурными и функциональными, т.е. неслучайными изменениями. Вероятностные изменения ее генотипов в популяциях может осуществляться на уровне макромолекул (мутации), клеток и рекомбинаций хромосом. Исходя из указанных процессов, характеризующих популяции, следует, что селекция различных генотипов, проводимая человеком, несет в себе конкретную информацию о величине энтропийных свойств. Они являются типичными для каждой популяции, подверженной селекции. Последняя в открытой популяции приближает ее к устойчивому стационарному состоянию. Согласно теории И.Пригожина, переход ее в новое стационарное состояние связан с

уменьшением потребления энергии. Общее изменение свободной энергии “ dE ” и энтропии “ dS ” в популяции разделяет две составляющих — $dE = dE_i + dE_e$ и $dS = dS_i + dS_e$. Знаки “ i ” и “ e ” соответственно означают внутреннюю и внешнюю популяции. Так как все генетически контролируемые процессы являются необратимыми (такими, которые протекают с превращением части энергии в тепло), то в результате этого свободная энергия генотипов непрерывно уменьшается ($dE_i < 0$), а энтропия растет ($dS_e > 0$). Но в популяции протекают и противоречивые процессы. Например, активный транспорт, при котором вещество переносится против градиента концентрации. Эти процессы, как правило, имеют локальный характер, но они всегда сопряжены с процессами, протекающими по градиенту. Активный процесс переноса генов против градиента концентрации сопровождается процессом гидролиза аденозинтрифосфата (АТФ). При этом эффективность превращения энергии АТФ не будет полной в результате чего свободная энергия генотипа будет уменьшаться, как и общий термодинамический потенциал.

В популяции свободная энергия постоянно восполняется за счет поступления ее из внешней среды, а энтропия, детерминированная генами внутри популяции, постоянно выводится, что означает $dS_e > 0$ и $dS_e < 0$. Таким образом, выделение популяцией конечных продуктов приводит к уменьшению ее энтропии, т.е. она поглощает “отрицательную” энтропию (негэнтропию), т.к. упорядоченность процессов жизнедеятельности не определяется термодинамической энтропией. Она создается за счет расхода поглощенной энергии на основе особых генетических информационных механизмов, обеспечивающих постоянство реакций биосинтеза белка каждого генотипа.

Понятие негэнтропии удобно использовать для формального описания термодинамики популяции. Энтропия ее не будет изменяться, если: “ $dS_i = dS_e$ ” и может уменьшаться при: “ $dS_i < dS_e$ ” (жизненный процесс). При: “ $dS_i > dS_e$ ” энтропия будет расти, процесс становится неравновесным, что в конечном итоге приведет к разрушению (биологической смерти организмов). Но так как в

живых популяциях энтропия всегда возрастает, то согласно второму закону термодинамики можно записать: $\frac{dS}{dt} = \frac{dS_i}{dt} + \frac{dS_e}{dt}$, т.е. скорость возрастания энтропии в популяции равно алгебраической сумме скорости производства энтропии внутри генотипа и скорости поступления негэнтропии из среды.

В общем виде связь между энергией (депонирование и функциональные белки) “W” и энтропией “S” имеет вид: $dS = dW/T$, где “T” — температура в абсолютной шкале, т.е. является величиной сугубо положительной. Поэтому, согласно законам статистической термодинамики при получении популяцией энергии ее энтропия должна возрастать. Если энтропия отрицательна, что характерно для открытых биосистем, то можно считать условно: “ $T < 0$ ” (отрицательная температура). Все системы с инверсионной заселенностью энергетических уровней, широко используемые в квантовой электронике, можно трактовать как системы с “отрицательной” температурой. Этот вывод является следствием математической интерпретации систем с инверсионной заселенностью энергетических уровней, т.е. с такой заселенностью, при которой более высокие энергетические уровни “ ϵ ” заселены более плотно, чем низшие уровни энергии. Заселенность энергетических уровней описывается уравнением Больцмана: $f_B = A \exp(-\epsilon/kT)$, где “A” — заселенность самого нижнего энергетического уровня. Из приведенного уравнения следует, что из двух энергетических уровней “ $\epsilon_2 > \epsilon_1$ ”; уровень “ ϵ_1 ” в условиях термодинамического равновесия будет заселяться с большей вероятностью “ ϵ ” по сравнению с заселенностью уровня “ ϵ_2 ”. Если же предположить, что “ $T < 0$ ”, то уравнение Больцмана опишет инверсную заселенность энергетических уровней в популяции. Поэтому системы с инверсной заселенностью энергетических уровней и системы с отрицательной температурой — эквивалентные понятия.

Системы в различных стационарных состояниях, но в термодинамическом равновесии, с учетом выполнения закона сохранения количества составляющих системы (“N”) описываются классическим уравнением Больцмана: $(N/N_i) \exp(-\epsilon_i/kT)$, где

“ N_i ” — число составляющих, имеющих энергию “ ϵ_i ”. Можно показать, что любая популяция, находящаяся в менее вероятном состоянии, будет стремиться изменить его в направлении этого вероятного состояния. Таким образом, состояние термодинамического равновесия составляющих популяцию генотипов определяется как конкретное статически стационарное состояние. Биосинтез белка (анаболизм) в клетке — наполнение результирующего признака (живой массы тела), как и катаболизм — расходование белка в клетках (уменьшение живой массы) — тому подтверждение.

ЛИТЕРАТУРА

1. Блюменфельд Л.А. Проблемы биологической физики.-М.:Наука, 1974.-607с.
2. Волькенштейн М.В. Общая биофизика.-М.:Наука, 1978.-420с.
3. Копанев В.И., Шакула А.В. Влияние гипогеомагнитного поля на биологические объекты.-Ленинград:Наука, 1985.-72с.
4. Нучин В.Д., Трофименко А.Л. Электромагнитные поля в атмосфере Земли и их биологическое значение.-М.:Наука, 1984.-375 с.

УДК 636.082

ШЛЯХИ ПІДВИЩЕННЯ ЕФЕКТИВНОСТІ СХРЕЩУВАННЯ ВЕЛИКОЇ РОГАТОЇ ХУДОБИ

*О.П.Бесараб, кандидат сільськогосподарських наук, доцент
Миколаївський державний аграрний університет*

Підвищення генетичного потенціалу та ступеню його реалізації в наступних поколіннях тварин виступає одним з актуальних питань селекції молочної худоби. Основні методи вирішення цієї проблеми це — чистопородна селекція на основі лінійного розведення та переважного використання поліпшувачів-подовжувачів ліній, насичення родоводів тварин високопродуктивними предками та інтенсифікації відбору і застосування міжпородного схрещування з плідниками поліпшуючих порід закордонної селекції. Але використання схрещування не завжди забезпечує ефективні наслідки,

які мають різноманітний, а іноді і протилежний характер. Тому дослідженням була поставлена мета — на прикладі узагальнення наслідків різних варіантів схрещування червоної степової породи з англєрською здійснити пошук причин різноманіття цих наслідків, використовуючи матеріали племінного обліку провідних племзаводів червоної степової породи країни. За критерій впливу на ефективність схрещування було прийнято: варіанти генотипу нащадків, інтенсивність відбору, сполучуваність спадкової основи структурних елементів відбору та племінна цінність плідників оцінених за нащадками. Такий підхід дозволив всебічно проаналізувати селекційну ситуацію у різних варіантах схрещування двох порід.

Дослідженням передбачалось визначення ефективних комбінацій породосполучень та їх провідних структурних елементів, впливу тиску відбору на його відповідь серед помісей різних генотипів та їх сполучень, а також необхідність оцінки плідників поліпшувачих порід за якістю нащадків, тому що в практиці племінної роботи здебільшого вважається — розплідник імпортного походження - він поліпшувач, але, на жаль, така точка зору помилкова, серед таких плідників значна кількість тварин з посередньою племінною цінністю і навіть погіршувачів.

Об'єктом дослідження слугували чистопородні тварини червоної степової породи та її помісі різної частки крові англєрської худоби. Для аналізу використано 2146 тварин, з яких 400 — чистопородних материнської породи, 206 — чвертькровного за англєром генотипу, 1067 — напівкровного, 311 — тричвертькровного, 162 — сімвосьмикровного генотипу. Досліджено 12 варіантів об'єднання спадкової основи у потомства 43 плідників структурних елементів червоної степової та споріднених груп англєрської порід, 7 комбінацій зворотного схрещування на материнську породу та 9 комбінацій потомства 32 плідників споріднених груп англєрської худоби. У всіх генотипів та сполучень структурних одиниць порівнювався рівень надою та вміст жиру в молоці за даними їх фенотипового прояву у 1746 пар мати-дочки та 400 ровесниць чистопородного походження і 632 голів англєризованих тварин.

Середні параметри розвитку аналізованих ознак та їх відхилення у помісей від значення чистопородних генотипів материнської породи (Табл. 1), а також у порівнянні мати-дочки свідчать, що збільшення у англєризованих генотипів крові поліпшуючої породи сприяє зростанню надою від 49 кг у 1/4-кровок ($p > 0,05$) до 545 кг у 7/8-кровок ($p < 0,001$). Потомство чистопородних корів з вірогідністю першого порогу переважає своїх матерів на 162 кг ($p < 0,05$), але 1/4-кровні генотипи переважають своїх напівкровних матерів тільки на 71 кг ($p > 0,05$). Більше всього переважають своїх матерів напівкровні помісі (426 кг, $p < 0,001$), а у наступних генераціях ця перевага дещо менша, але високовірогідна ($p < 0,001$), про що свідчать наведені в таблиці матеріали. Це, очевидно, зумовлено зниженням ефекту гетерозису та посиленням тиску відбору серед англєризованих матерів. Чистопородні тварини за вмістом жиру в молоці поступаються помісям будь-якої кровності на 0,06–0,36% ($p < 0,001$), а матері четвертькровних генотипів переважають своїх дочок на 0,09% ($p < 0,001$), в інших варіантах генотипів спостерігається вірогідна перевага потомства над предками на 0,03–0,25%. Англєризовані генотипи з підвищенням крові англєра мають перевагу над ровесниками за надоєм 1,1–9,4% та вмістом жиру 2,4–8,5% більше, ніж над своїми матерями. Але за середніми параметрами елімінуються деякі фактори негативного впливу на фенотиповий розвиток ознак у тварин різних генотипів за поліпшуючою породою. Так, збільшення тиску відбору серед матерів помісних генотипів до 0,65, рівень переваги дочок над матерями підвищується у 1/4-кровних тварин до 106 кг ($p > 0,05$), 1/2-, 3/4-, 7/8- кровних до 356–456 кг ($p < 0,001$), а у порівнянні з ровесницями – 118 кг ($p > 0,05$) та 269–468 кг ($p < 0,001$). За вмістом жиру утрічі скорочується негативна перевага у 1/4-кровних тварин та зростає перевага дочок над матерями у інших англєризованих генотипів до 0,18–0,22% ($p < 0,001$). У порівнянні з ровесниками англєризовані генотипи мають вищий вміст жиру на 0,11–0,34% ($p < 0,001$). В потомстві поліпшувачів посилюється рівень переваги над матерями за надоєм на 149–536 кг, вмістом жиру – на 0,02–0,23%

залежно від кровності за англером. При тиску відбору матерів 0,65 збільшується ступень переваги дочок 1/4- та 1/2-кровного генотипу, але знижується різниця на користь 3/4- та 7/8-кровного генотипу, що пов'язано з ростом продуктивності матерів 1/2- та 7/8-кровного походження. Аналогічна тенденція спостерігається і за вмістом жиру в молоці у нащадків. При подальшому збільшенні тиску відбору в силу регресії різниця між ознаками предки-нащадки має тенденцію до різкого спаду. Наведені матеріали вказують на необхідність систематичної перевірки за нащадками усіх плідників поліпшуючих порід.

Таблиця 1

Параметри продуктивності та генетичного потенціалу за надоем і його жирністю у чистопородних та англеризованих корів червоної степової породи

Порода та породність за англером	n	Параметри продуктивності за 305 діб лактації							
		дочок				матерів			
		M±m	Cv	d±md	p	M±m	Cv	d±md	p
За надоем, кг									
Червона степова, ч/п	400	4628±39	16,9	-	-	4466±51	22,8	162±64	<0,05
1/4 -кровні	206	4677±47	14,4	-49±61	>0,05	4606±44	13,7	71±64	>0,05
1/2 -кровні	1067	4847±26	17,5	-216±54	<0,001	4421±32	23,6	426±41	<0,001
3/4 -кровні	311	4981±54	19,1	-353±60	<0,001	4702±47	17,6	279±72	<0,001
7/8 -кровні	162	5173±58	14,3	-545±79	<0,001	4793±64	17	380±86	<0,001
За вмістом жиру, %									
Червона степова, ч/п	400	3,81±0,01	5,2	-	-	3,78±0,01	5,3	0,03±0,01	<0,01
1/4 -кровні	206	3,87±0,01	3,7	-0,06±0,01	<0,001	3,96±0,01	3,6	0,09±0,01	<0,001
1/2 -кровні	1067	3,95±0,01	8,3	-0,14±0,01	<0,001	3,77±0,01	8,7	0,18±0,01	<0,01
3/4 -кровні	311	4,11±0,01	4,3	-0,30±0,01	<0,001	3,86±0,01	4,6	0,25±0,01	<0,01
7/8 -кровні	162	4,17±0,01	3,1	-0,36±0,01	<0,001	3,95±0,01	3,2	0,22±0,01	<0,01

Аналіз сполучень спадкової основи партнерів підбору за надоем та жирністю молока дозволив виявити найбільш ефективні варіанти підбору бугаїв споріднених груп Ціруса 16497, Корбітця 16496 і Тріо 15409 з матками лінії Андалуза

ОМН-324, Рекорда УСН-15 і Ладного КМН-179 ($p < 0,05-0,01$); комбінації Цирус х Казбек ЗАН-60, Фрем 17291 х Андалуз сприяють вірогідному збільшенню вмісту жиру, але невірогідно підвищується або знижується рівень надою, а у випадку Корбітця х Тигра КМН-435 – навпаки. Ці приклади вказують на необхідність попереднього визначення комбінативної здатності споріднених груп англєрської породи та ліній червоної степової.

Нерівнозначні параметри продуктивності англєризованих тварин і різних комбінацій споріднених груп. Ефективними комбінаціями виявилися сполучення Цирус х Корбітц, Трію х Корбітц і Фрем, Фрем х Трію, Корбітц х Цирус ($p < 0,05-0,001$), тобто споріднені групи Цируса, і Корбітця забезпечують позитивний ефект в прямих і рецїпрокних варіантах розведення. Сполучення Трію х Фрем та Цирус х Фрем вірогідно сприяє підвищенню жиру в молоці, але за надоєм дають негативні наслідки (в межах 70-150 кг при $p > 0,05$), а у комбінації Цирус х Трію спостерігається зворотна тенденція. Своєчасне виявлення комбінативної здатності споріднених груп англєрської породи між собою та у прямих і зворотних кросах дозволяють уникати негативних варіантів схрещування двох порід та англєризованих генотипів – при розведенні в “собі”.

Таким чином, підвищення ефективності схрещування порід і породосполучень вимагає всебічного попереднього аналізу племінної цінності плідників та їх поліпшуючої здатності, вивчення комбінативної здатності структурних елементів материнської та батьківської породи поміж собою і варіантів поєднання спадковості помісних генотипів структурних одиниць батьківської породи при насиченні її крові чи розведенні “в собі”, а також посилення інтенсифікації відбору серед потомства помісного походження, що використовуються для подальшої селекції. Такий підхід виступатиме перепороною неефективному схрещуванню та поліпшить економічну ефективність його застосування.

МЕТОДОЛОГІЧНИЙ ПІДХІД ДО ФОРМУВАННЯ БАЗ ДАНИХ ДЛЯ КАРАКУЛЬСЬКОГО ВІВЧАРСТВА

О.І.Горлов, кандидат сільськогосподарських наук

Л.О.Сиротюк, старший науковий співробітник

*М.М.Туринський, кандидат сільськогосподарських наук,
старший науковий співробітник*

Н.А.Кудрик, старший науковий співробітник

К.А.Івіна, науковий співробітник

*Інститут тваринництва степових районів ім. М.Ф.Іванова
“Асканія-Нова”*

Кінець двадцятого та початок двадцять першого століття характеризуються падінням вітчизняного вівчарства взагалі і каракульського в тому числі. Завдання селекціонерів в таких умовах дуже складне, тому розрахунки оцінок та прогнозів з використанням методів популяційної генетики дають можливість приймати оптимальні науково обґрунтовані рішення основних завдань селекції у каракульському вівчарстві та відтворення поголів'я.

Основні селекційні ознаки в каракульському вівчарстві характеризуються тим, що вони в основному якісні: конституція, забарвлення та його вирівняність, відтінок, смушкові типи, розміри (ширина), довжина, тип і форма завитків, завитість волосу, пружність завитків і густина, шовковистість і блиск волосяного покриву, чіткість рисунку, фігурність смушка. Всі ці ознаки визначають візуально. Тому при розробці алгоритмів і програм комп'ютерної системи каракульського вівчарства приділяється значна увага якісним показникам — способам занесення до баз з первинних документів та їх математична обробка для поглиблених аналізів:

- виявлення кращих генотипів;
- поглиблена оцінка ситуації в стаді;
- оцінка ліній, поєднуваностей;

- формування елементів плану селекційно-племінної роботи на конкретний період;
- підготовка апробаційних матеріалів та інше.

Для вирішення задач введення початкової інформації розроблено алгоритм автоматичного кодування якісних показників з альтернативними формами введення первинної інформації в бази даних:

- занесення символічних показників вручну, тобто повне копіювання журналів, в бази заносяться бали після автоматичного кодування;
- з використанням градацій ознаки стандартних меню, що розгалужуються (користувач вибирає потрібну градацію, програма — автоматично заносить вибраний бал).

Відповідно до методології виконано наступне:

- вивчено зв'язок між показниками документів на вході та виході, вилучено дублюючу інформацію;
- ідентифіковано елементи даних, які містяться у всіх вхідних документах та присвоєно їм імена;
- проведено розробку словника даних, у який заносилися виявлені елементи даних та їх детальна характеристика;
- вивчено потоки руху інформації;
- складено діаграми використання даних для одержання вихідних документів;
- уточнено вхідні структури баз залежно від системи племінної роботи у вівчарстві і вирішуваних завдань.

Запропоновано гнучку систему кодування показників смушкового вівчарства, яка ураховує особливості та зміни в БД: з'єднання, роз'єднання записів, зміни характеристик об'єктів опису. Уніфіковано систему присвоєння імен полів баз даних (табл. 1).

Уніфіковані назви полів бази мають до десяти символів. Числові поля на даному етапі мають близько десяти модифікацій (первинний, статистичний, відносний показники тощо). У таблиці 2 наведено приклад.

Структура назви показників (полів) для використання у базах даних

Значення	Код функції	Знаки
Загальна характеристика	I - первинний показник (визначений безпосередньо при зоотехнічному заході); R - розрахунковий показник (розрахований при комп'ютерній обробці); S - довідковий; M - середнє значення; O - помилка середньої; V - коефіцієнт варіації; U - помилка коефіцієнта варіації; R- різниця; F- процент; S - сума показників; K - кількість; G - рік визначення показника; B- вибірковий показник (наприклад: мах значення показника)	1
Модифікація	P - паспортний; X - числовий; D - дата; K - якісний показник; V - зауваження (по картці, заводська оцінка, відмітини тварини - рогата, хвора, строката тощо, причина вибуття зі стада)	1
Код поля	Якщо показник має градації, то перший символ - код поля, а другий - його градація	2
Порядковий номер	Порядковий номер бонітування (число від 1 до 9 - перше бонітування, друге, третє..., 0 - десяте), або порядковий номер ягняти, барана в паруванні	1
Поглиблена характеристика	Код у родоводі (Б,М, ББ, БМ, ММ, БМ, БББ, ББМ...), J - тварини, В - барана, W - вівцематки або порядковий номер проведення заходу (наприклад: ІKKS7W - клас вовни вівцематки за 7 рік, ІPIS1- номер призначеного барана в перше парування, ІDDS23- дата 3 парування 2 бараном)	1-5

Приклад кодування показника “Жива маса” наведено в таблиці 3.

Розроблено систему позначень, тобто множина символів і правил їх використання для позначення даних. На її основі створено базу-словник даних показників вівчарства зі структурою — код показника (одне поле), його назва (одне поле) та характеристика (2 поля).

Field	Field Name	Type	Width	Dec
1	SIMWIM	Character	10	
2	RUSIM	Character	35	
3	TYPE	Character	1	
4	DLINA	Numeric	2	
5	TOC>NNLST	Numeric	2	

** Total **

51

Уніфікація полів системи "Племвівчарство"

Назва поля	Характеристика	Тип	Довжина	Точність	Розширена характеристика
IPMG	У числі кількох народився	N	1		J-тварини, O-батька, M-матері, OO, OM, MO, MM, OOM, MMM, MOM, MMO, MOO, OOO, OMO, OMM
IPGI	Група використання	C	10		J-тварини, P-нащадків (власна)
IPIN	Інвентарний номер	C	7		1,2,3,4 J-тварини, B-барана, W-вівцематки, O, M, OO.... і т.п.
IVNZ	Призначення	C	3		1,2,3,... при бонітуванні, W, B
IVPV	Причина вибуття	C	3		1,...,4 ягня, W -вівцематки
IXDL	Довжина вовни	N	4	1	1,2,3,...рік, B - бік, S - спина, L - ляжка, J - черево
IXNA	Настриг немитого волокна	N	4	1	1,2,3,...рік, J, W, B за різні роки O, M...
IXZV	Завитість волосу	C	2		J, W, B за різні роки O, M...
IXSV	Шовковистість	C	2		J, W, B за різні роки O, M...
IXBV	Блиск волосяного покриву	C	2		J, W, B за різні роки O, M...

На даному етапі він містить більше 1,3 тисяч записів. Словник дозволяє проводити швидкий пошук необхідних показників, розробляти програми інваріантні до назв полів, що дає змогу подальшого розвитку баз даних без значних змін розроблених програм.

Облікова інформація заноситься безпосередньо з первинних документів до ввідних баз. Під час роботи системи в установленому режимі дані обновлюються і доповнюються у строки основних селекційно-зоотехнічних заходів (бонітування, зважування, призначення, осіменіння і т.д.).

Кодування показника "Жива маса"

Назва	Модифікації
Код поля	V - жива маса та її градації: R - при народженні; U - у віці 2 міс.; W - у віці 100 днів; O - у віці 8 міс.; P - проміжна жива маса
Порядковий номер заходу чи ягняти	а) 1, 2, 3, 4, 5 ...бонітування; б) порядковий номер ягняти (1,2,3,4)
Поглиблена оцінка	Код у родоводі (Б,М, ББ, БМ, ММ, БМ, БББ, ББМ...)
Загальний код показника	IXVR1 - жива маса 1 ягняти конкретної матки (IXVR2- другого, IXVR3 - третього, IXVR4 - четвертого)IXVRB - жива маса при народженні барана-плідникаIXVRW - жива маса при народженні вівцематкиIXVROO - жива маса при народженні батька барана-плідника (IXVRMM...)IXVU - жива маса у віці 2 міс. IXVUO- жива маса у віці 2 міс. барана-плідника (IXVUMM, IXVUOM...)IXVW - жива маса при бонітуванні (IXVW1 - при першому бонітуванні, IXVW2 - другій..., IXVW3OO - жива маса при 3 бонітуванні батька батька тварини...)IXVO - осіння жива маса (IXVOJ - особиста жива маса, IXVOM - матері...)

Отже, запропонований підхід до створення баз даних з каракульського вівчарства дає змогу розробляти програми інваріантні до назв показників, застосовувати принцип "нових задач", зробити комп'ютерну систему з смушкового вівчарства динамічною та мобільною, зручною для користувачів-селекціонерів.

ЛІТЕРАТУРА

1. Басовский Н.З., Власов В.И. Информационные системы в селекции животных. – К.: Урожай, 1989. – 208 с.
2. Волкович В.Л. Информационный ресурс в прикладных информационных технологиях управления сельскохозяйственным рынком //Информаційні ресурси та їх використання в агропромисловому виробництві: Зб. наук. праць. К.: ІАЕ, 1999. -№1.- С. 96-97.
3. Коваленко Ю.С., Полозенко М.Г. Тематика комп'ютерних технологій підтримки економічного управління в сільськогосподарських підприємствах // Інформаційні ресурси та їх використання в агропромисловому виробництві: Зб. наук. праць. К.: ІАЕ, 1999.-№1. – С.95-96.

К ВОПРОСУ О ПРОДУКТИВНОМ ДОЛГОЛЕТИИ КОРОВ МОЛОЧНЫХ ПОРОД

*В.Г.Труфанов, кандидат сельскохозяйственных наук, доцент
В.А.Захаров, доктор сельскохозяйственных наук, профессор
Рязанская государственная сельскохозяйственная
академия им. проф. П.А.Костычева*

Продуктивное долголетие молочных коров важный фактор экономического благополучия не только племенных хозяйств, но и товарных ферм. Продолжительность использования коров определяется прежде всего их воспроизводительными качествами и уровнем молочной продуктивности. Вопросам продолжительности хозяйственного использования крупного рогатого скота уделяется большое внимание, так как наблюдается тенденция снижения сроков использования коров не только в целом по популяциям, но и в ведущих племенных заводах (А.П.Солдатов, М.М.Эртуев, 1990; Л.С.Жебровский, А.А.Барышев, 1992; А.И.Прудов, А.И.Бальцанов, 1994; Г.В.Родионов, В.Т.Христенко, 1998 и др.). В настоящее время продуктивные животные эксплуатируются ограниченные сроки — в среднем 6-7 лет. Как в племенных, так и в товарных хозяйствах большая часть животных не достигает того времени, когда они способны проявлять наивысшую продуктивность и хорошие воспроизводительные качества.

Черно-пестрая и холмогорская породы крупного рогатого скота занимают лидирующее положение не только в России, но и в Рязанской области по своей численности, уровню молочной продуктивности и удельному весу производимой говядины. Для совершенствования продуктивных и технологических качеств животных этих пород в хозяйствах области широко используются голштинские быки-производители европейской и североамериканской селекции. Среди ученых и практиков существуют различные мнения об эффективности используемых методов скрещивания голштинских быков с коровами отечественных пород.

Учитывая актуальность проблемы долголетнего продуктивного

использования животных нами проведены исследования в учхозе "Стенькино" Рязанской государственной сельскохозяйственной академии, где длительное время в одинаковых условиях разводят черно-пестрый и холмогорский скот. За последние годы уровень кормления коров составлял 4,5-5,0 тыс. кормовых единиц в год, что способствует реализации генетического потенциала животных в полном объеме. В хозяйстве около 70 % всего поголовья коров двух пород получено с использованием голштинских быков, что позволило провести сравнительный анализ продуктивного долголетия коров холмогорской и черно-пестрой пород с различной долей кровности по голштинам. Показатели молочной продуктивности помесных животных с долей кровности 50,0 (1/2), и 75,0 % (3/4) сравнивались между собой и с чистопородными сверстницами.

Продолжительность продуктивного использования коров изучали по данным племенных карточек (форма №2-МОЛ), выбывших из стада в период 1995-2003 гг. По каждой корове учитывали пожизненный удой, выход массовой доли молочного жира, количество лактаций, общую продолжительность жизни и лактационного периода.

Дочери голштинских быков по удою за лактацию превосходили чистопородных сверстниц черно-пестрой породы в среднем на 2,9-3,8 % (табл. 1). Коровы, с долей кровности 50 и 75% по улучшающей породе, интенсивнее раздаивались к третьей лактации и сохраняли в последующий период использования высокий уровень молочной продуктивности. Помесные животные при этом имели достаточно высокую жирномолочность (3,77-3,90 %). Поэтому выход молочного жира за лактацию у них был выше на 5,0-8,1 %.

Аналогичные результаты получены при анализе показателей молочной продуктивности у помесных и чистопородных животных холмогорской породы. Превосходство по удою за лактацию холмогорских и голштинских коров составляло в среднем 3,3-9,7 %. Выявлена тенденция роста удою у коров с повышением доли кровности по голштинской породе. Такая закономерность прослеживается практически на протяжении всех учтенных лактаций.

Таблица 1

Молочная продуктивность чистопородных и помесных коров, кг

Лактация	Черно-пестрая порода						Холмогорская порода					
	чистопородные		50 %		75 %		чистопородные		50 %		75 %	
	п	M + m	п	M + m	п	M + m	п	M + m	п	M + m	п	M + m
1	76	3835 ± 83	168	4084 ± 54	101	4014 ± 73	172	3859 ± 56	105	3670 ± 73	55	4170 ± 103
2	74	4323 ± 87	154	4446 ± 67	84	4577 ± 100	163	4224 ± 61	85	4263 ± 106	48	4581 ± 138
3	67	4446 ± 102	121	4663 ± 82	65	4592 ± 112	134	4426 ± 69	62	4693 ± 126	34	5198 ± 191
4	53	4476 ± 137	95	4610 ± 104	43	4605 ± 163	92	4707 ± 87	42	4795 ± 139	19	5307 ± 185
5	31	4614 ± 237	64	4666 ± 126	32	4889 ± 200	64	4436 ± 114	27	4957 ± 193	8	5209 ± 266
6	20	4102 ± 234	29	4655 ± 183	17	5022 ± 377	39	4638 ± 151	21	4887 ± 236	4	5141 ± 129
7	7	4813 ± 306	11	4614 ± 314	8	4612 ± 253	24	4406 ± 221	0	4907 ± 278		
8	5	4551 ± 400					12	4536 ± 300				
Наивысшая	67	5202 ± 102	121	5246 ± 80	65	5380 ± 238	134	5051 ± 63	26	5440 ± 121	34	5594 ± 174

Наиболее заметные различия в продуктивности между этими группами животных отмечались по наивысшей лактации — 389-543 кг молока ($P < 0,01$). К сожалению, у помесных животных наблюдалось незначительное снижение жирно-молочности (на 0,05-0,10 %). Однако выход молочного жира за лактацию у них был выше в среднем на 7-18 кг ($P < 0,05$). По наивысшей лактации эта разница оказалась более существенной — 18-24 кг ($P < 0,01$).

Результаты исследований показали, что у чистопородных коров черно-пестрой и холмогорской пород средняя продолжительность жизни составила 2667-2692 дня (7,4 года), а продуктивного использования — 4,7 лактации (табл. 2). В одинаковых условиях кормления и содержания чистопородные животные двух пород практически не отличались по уровню пожизненной продуктивности.

У крупного рогатого скота продуктивность неразрывно связана с плодовитостью, жизнеспособностью и долголетием, наследуемость которых достаточно низкая. Исследования показывают, что при межпородных скрещиваниях значительную роль играют аддитивные факторы, в результате чего по указанным признакам проявляется гетерозис.

Проведенный анализ показателей молочной продуктивности у коров двух пород, полученных с использованием голштинских быков, выявил достаточно яркие общие закономерности. Увеличение доли кровности по голштинской породе сопровождается повышением удоев за лактацию, при достоверном уменьшении продолжительности лактационного периода у коров и общего количества лактаций. Вследствие этого у высококровных помесей (75%) пожизненный удой на 1679-1711 кг меньше, чем у полукровных сверстниц, а выход молочного жира за период использования ниже на 55-60 кг.

Данные результаты согласуются с мнением С.Ижболдиной, А.Любимова, С.Батанова (1996), Э.К.Бороздина, М.С.Емкужева (2000) в том, что с повышением доли кровности по голштинской породе продолжительность использования высокопродуктивных коров снижается.

Продуктивне довголітєє коров'ячє черно-пестрої і холмогорської породи з різничної долеї кровности по голштиням

Показатели	Черно-пестрая порода			Холмогорская порода		
	числопородные n=75	50% n=146	75% n=82	числопородные n=147	50% n=75	75% n=43
За весь период жизни						
Удой, кг	20902 ± 947	21120 ± 671	19441 ± 1024	21182 ± 710	22011 ± 982	20300 ± 1496
Выход молочного жира, кг	781 ± 36	788 ± 26	733 ± 38	790 ± 26	837 ± 37	7+77 ± 56
Количество лактации	4,7 ± 0,19	4,5 ± 0,13	4,0 ± 0,18	4,7 ± 0,14	4,8 ± 0,21	4,1 ± 0,28
Средний удой за лактацию, кг	4480 ± 87	4778 ± 74	4860 ± 102	4486 ± 60	4902 ± 103	4899 ± 121
Средняя продолжительность, дней						
Жизни	2667 ± 76	2568 ± 54	2404 ± 75	2652 ± 61	2666 ± 78	2434 ± 119
Лактационного периода	1489 ± 59	1460 ± 47	1343 ± 66	1503 ± 49	1515 ± 67	1310 ± 104
Лактации	319 ± 5,5	329 ± 4,2	338 ± 5,3	320 ± 4,0	337 ± 5,6	318 ± 5,4
Межкельного периода	377 ± 7,8	382 ± 4,4	381 ± 6,5	383 ± 4,1	389 ± 5,8	368 ± 5,1
Средний удой за 1 день, кг						
Жизни	7,6 ± 0,16	8,0 ± 0,12	7,8 ± 0,26	7,6 ± 0,11	8,0 ± 0,17	7,9 ± 0,30
Лактации	14,0 ± 0,21	14,6 ± 0,16	14,4 ± 0,23	14,1 ± 0,14	14,6 ± 0,23	15,4 ± 0,35

Анализируя продуктивное долголетие у коров черно-пестрой породы ведущих голштинских линий отмечаем отсутствие достоверных различий по пожизненному удою и выходу молочного жира. Однако, животные линий Уес Идеал и Вис Бек Айдиал, имея более высокий удои за лактацию (5057-5061 кг, $P < 0,05$) по сравнению с коровами линии Силинг Трайджун Рокит, уступали им по продолжительности жизни и лактационного периода (табл. 3). Наиболее существенные различия по продолжительности жизни установлены среди чистопородных коров черно-пестрой породы. Так, продолжительность хозяйственного использования животных линии Роттерда Пауль на 484-594 дня больше ($P < 0,01$) в сравнении с коровами линий Аннас Адема и Хильтьес Адема, при этом превышение пожизненного удою составляет 6156-5580 кг молока соответственно ($P < 0,05$).

У коров холмогорской породы наиболее высокие показатели продолжительности использования и пожизненной продуктивности имели животные линий Алычка, Хлопчатника и Силинг Трайджун Рокит (табл. 4). Холмогор х голштинские коровы линии Вис Бек Айдиал показали высокую продуктивность за лактацию (5627 кг). Однако по продолжительности лактационного периода они уступали своим сверстницам из линий Силинг Трайджун Рокит (на 333 дня, $P < 0,01$) и Алычка (на 590 дней, $P < 0,001$).

На основании полученных результатов исследований можно сделать заключение о том, что в условиях Рязанской области чистопородные коровы черно-пестрой и холмогорской пород имеют практически одинаковую продолжительность хозяйственного использования и показатели пожизненной молочной продуктивности.

У голштинизированных помесей первого поколения наблюдается незначительное сокращение продолжительности хозяйственного использования, но благодаря существенному увеличению продуктивности (на 6,6-9,3 %) не происходит снижения уровня пожизненного удою и выхода молочного жира. Увеличение кровности по голштинской породе (до 75 %) сопровождается повышением скороспелости животных и дальнейшим ростом их продуктивности, но при этом продолжается сокращение сроков их хозяйственного использования (на 164-232 дня).

Продуктивное долголетие коров черно-пестрой породы разных линий

Показатели	Линии					
	С.Т.Рокит n=141	В.Б.Айдаул n=50	Уес Идаул n=32	Аннас Адема n=19	Х.Адема n=37	Р.Пауль n=14
За весь период жизни						
Удой, кг	20455 ± 726	20548 ± 1165	20097 ± 1192	18847 ± 1804	19423 ± 1175	25003 ± 2488
Выход молочного жира, кг	761 ± 27	769 ± 44	772 ± 45	652 ± 59	737 ± 45	920 ± 92
Колучество лактаций	4,4 ± 0,14	4,1 ± 0,22	4,0 ± 0,24	4,4 ± 0,33	4,3 ± 0,27	5,6 ± 0,39
Средний удой за лактацию, кг	4652 ± 77	5061 ± 123	5057 ± 148	4253 ± 157	4549 ± 109	4514 ± 288
Средняя продолжительность, дней						
Жизни	2536 ± 57	2420 ± 95	2477 ± 95	2551 ± 131	2491 ± 108	3075 ± 35
Лактационного периода	1448 ± 48	1364 ± 92	1354 ± 81	1386 ± 99	1377 ± 87	1765 ± 15
Лактации	332 ± 4,5	333 ± 7,4	336 ± 6,7	322 ± 9,2	315 ± 6,4	325 ± 20,7
Межотельного периода	364 ± 4,9	375 ± 8,0	387 ± 7,8	397 ± 10,7	367 ± 9,7	400 ± 23,7
Средний удой за 1 день, кг						
Жизни	7,8 ± 0,17	8,2 ± 0,24	8,0 ± 0,23	7,1 ± 0,33	7,7 ± 0,22	7,9 ± 0,41
Лактации	14,1 ± 0,15	15,3 ± 0,31	15,0 ± 0,33	13,3 ± 0,37	14,2 ± 0,33	13,9 ± 0,56

Таблица 4

Продуктивное долголетие коров холмогорской породы разных линий

Показатели	Линии				
	С.Т.Рокит n=62	В.Бак.Айдыл n=24	Увс.Идеал n=17	Хлопчатника n=123	Алыча n=19
За весь период жизни					
Удой, кг	21736 ± 1414	19997 ± 1331	17264 ± 1697	20101 ± 738	24934 ± 2067
Выход молочного жира, кг	841 ± 55	753 ± 50	657 ± 60	751 ± 28	931 ± 76
Количество лактаций	4,6 ± 0,27	3,6 ± 0,27	3,6 ± 0,26	4,5 ± 0,15	5,4 ± 0,44
Средний удой за лактацию, кг	4706 ± 104	5627 ± 197	4785 ± 203	4439 ± 67	4716 ± 142
Средняя продолжительность, дней					
Жизни	2621 ± 99	2296 ± 91	2278 ± 95	2562 ± 60	3035 ± 190
Лактационного периода	1511 ± 89	1178 ± 86	1144 ± 72	1429 ± 50	1788 ± 151
Лактации	329 ± 7,0	335 ± 6,1	324 ± 9,0	317 ± 4,1	331 ± 7,6
Межотельного периода	382 ± 7,4	381 ± 7,3	373 ± 6,9	381 ± 4,6	385 ± 6,6
Средний удой за 1 день, кг					
Жизни	8,0 ± 0,24	8,4 ± 0,36	7,4 ± 0,39	7,5 ± 0,13	8,1 ± 0,29
Лактации	14,4 ± 0,25	15,8 ± 0,41	14,9 ± 0,64	14,0 ± 0,15	14,5 ± 0,45

В аналогичных условиях кормления и содержания животные различных линий двух пород имели неодинаковую продолжительность хозяйственного использования. Следовательно, методы селекции могут оказать определенное влияние на продуктивное долголетие коров ведущих молочных пород России.

УДК 636.598.033/.053/.087.72:549.23

М'ЯСНА ПРОДУКТИВНІСТЬ ГУСЕНЯТ ПРИ ВИКОРИСТАННІ У КОМБІКОРМАХ ДОБАВОК СЕЛЕНУ

*О.І.Соболев, кандидат сільськогосподарських наук, доцент
Білоцерківський державний аграрний університет*

Сучасна система нормованої годівлі передбачає повне задоволення індивідуальної потреби різних видів птиці в обмінній енергії, поживних і біологічно активних речовинах, у тому числі і мікроелементах. В останні роки у багатьох країнах світу проводиться велика наукова і зоотехнічна робота щодо перегляду вже існуючих і визначенню оптимальних норм уведення нових мікроелементів у комбікорми для птиці. До таких елементів, котрі, на думку вчених, підлягають обов'язковому нормуванню, належить і селен.

Селен — елемент із широким спектром біологічної дії. Зокрема, він активує білковий обмін, у тому числі обмін сірковмісних амінокислот (метіоніну, цистину, цистеїну), регулює засвоєння вітамінів, впливає на процеси тканинного дихання та імунобіологічний статус організму птиці. Селен є природним антиоксидантом, його функції тісно пов'язані з вітаміном Е. Добавки селену використовуються для стимуляції росту могодняку птиці, підвищення його життєздатності, профілактики і лікування багатьох хвороб (енцефаломіягії, білом'язової хвороби, ексудативного діатезу) [1].

Незважаючи на біохімічну багатогранність селену, лише в окремих країнах світу його включають до складу комбікормів та преміксів для птиці. У нашій країні через відсутність диференційо-

ваних норм селен не знайшов широкого використання у годівлі птиці. Тому сьогодні є актуальними дослідження з визначення фізіологічної потреби у селені сільськогосподарської птиці з урахуванням її виду, віку та напряму продуктивності.

Аналіз доступних літературних джерел показує, що опублікованих даних щодо потреби в селені водоплавної птиці, у тому числі молодняку гусей, надто мало. Але і вони підтверджують безумовну необхідність використання селену в раціонах гусенят, що вирощуються на м'ясо [2, 3]. В експериментах критеріями оцінки повноцінності селенового живлення гусенят були в основному такі зоотехнічні показники: інтенсивність росту молодняку, його життєздатність, витрати корму на одиницю продукції. Питання щодо впливу добавок селену на м'ясні якості гусенят (забійний вихід, морфологічний склад тушок, розвиток внутрішніх органів) або залишилися поза увагою дослідників, або не знайшли свого відображення у статтях.

У зв'язку з обмеженою кількістю наукових робіт щодо характеру дії селену на м'ясні якості водоплавної птиці, у тому числі молодняку гусей, виникла необхідність у додаткових дослідженнях. Метою наших досліджень було вивчення впливу добавок різних доз селену в комбікорми для гусенят на їхні м'ясні якості. Дослідним матеріалом були гусенята горьківської породи, які вирощувалися в ПОП "Конело-Попівське" Жашківського району Черкаської області.

Для проведення науково-господарського дослідження було сформовано за принципом аналогів чотири групи добових гусенят по 80 голів у кожній. Годівля гусенят із добового до 75-денного віку здійснювалася повнораціонними комбікормами. У комбікорми для птиці дослідних груп протягом періоду вирощування додатково вводили селен у таких кількостях, мг/кг: друга група — 0,4; третя група — 0,5 та четверта група — 0,6. Гусенята першої контрольної групи добавку селену не одержували.

По закінченні вирощування було відібрано по 3 голови гусенят з кожної групи згідно з ДСТУ 3136-95 [4] і у віварії Білоцерківського ДАУ проведено їх контрольний забій. Після забою проводили повне анатомічне розбирання тушок. Оцінювали м'ясні якості гусенят згідно з ДСТУ 3143-95 [5]. М'ясні індекси розраховували за формулами Б.К.Гіндце [6].

Уведення до складу комбікормів селену в дозах, які вивчалися, сприяло підвищенню середньодобових приростів гусенят дослідних груп на 1,9-4,5 %, збереженості — на 1,3-3,8 та зниженню витрат корму на 1 кг приросту живої маси — на 2,1-4,5 %, порівняно з аналогічними показниками у контрольній групі (37,2 г, 80,0 % та 6,3 кг відповідно).

Результати анатомічного розбирання тушок гусенят контрольної та дослідних груп показали відсутність будь-яких патологічних змін в органах і тканинах, а існуючі відмінності у м'ясних якостях виявилися незначними (табл.1).

Відмічено, що добавки селену в раціон позитивно позначилися не тільки на живій масі гусенят, але й на масі напівпатраної тушки. Так, якщо цей показник у контрольній групі становив 2362,3 г, то у другій дослідній групі він зріс на 3,9 %, у третій — на 3,0 та четвертій — на 1,5%.

За виходом напівпатраної тушки спостерігалася обернена залежність: із збільшенням абсолютних показників відносні — знижувалися. Ця особливість пояснюється тим, що у птиці дослідних груп з підвищенням живої маси закономірно збільшувалися відносна маса пір'я, крові, зобу (на 0,1-0,4 %) і кишечника (на 0,1-0,2 %).

Абсолютна маса їстівних частин у гусенят цих груп була на 1,8-4,4% вище порівняно з молодняком контрольної групи (1617,0 г). Проте статистично достовірною різниця була лише у другій дослідній групі, гусенята якої перевищували за цим показником птицю контрольної групи на 72,0 г ($P > 0,99$).

Рівень селену в раціоні вплинув на формування і розвиток м'язової тканини. Найбільш розвинутою вона виявилася у гусенят другої дослідної групи (1000,7 г), яким у комбікорм вводили селен у кількості 0,4 мг/кг. Різниця порівняно з контрольною групою становила 3,9%. З підвищенням кількості селену в комбікормах загальна маса м'язів у тушках гусенят третьої та четвертої дослідних груп поступово знижувалася, проте цей показник перевищував показники контрольних на 3,6 та 1,7% відповідно. Аналогічна тенденція спостерігалася і за масою найбільш цінних частин тушки, зокрема м'язів грудей і ніг.

Таблиця 1

**Результати контрольного забою і анатомічного розбирання тушок гусенят,
процент до передзабійної маси**

Показник	Група			
	1 контрольна	2 дослідна	3 дослідна	4 дослідна
Передзабійна маса, г	2883,3±31,89	3016,7±49,67	2983,3±53,54	2930,0±18,71
%	100	100	100	100
Маса напівпатраної тушки, г	2362,3±20,64	2454,0±33,82	2434,7±44,50	2397,7±6,72
%	81,9	81,3	81,6	81,8
Їстівні частини, г	1617,0±4,42	1689,0±14,90**	1684,3±32,38	1646,3±18,31
%	56,1	56	56,5	56,2
з них: їстівні нутроці, г	227,0±5,34	244,0±7,45	245,7±8,13	231,0±10,89
%	7,9	8,1	8,2	7,9
внутрішній жир, г	44,0±3,74	36,7±5,49	36,0±9,03	32,3±3,49
%	1,5	1,2	1,2	1,1
м'язи всього, г	962,7±21,73	1000,7±22,69	997,7±12,42	978,7±15,12
%	33,4	33,2	33,4	33,4
у т.ч. грудні, г	295,0±16,54	319,3±10,96	319,0±10,61	308,3±18,66
%	10,2	10,6	10,7	10,5
ножні, г	507,3±11,10	528,0±12,27	525,7±4,60	513,0±11,68
%	17,6	17,5	17,6	17,5
шкіра з підшкірним жиром, г	383,3±17,09	407,7±9,93	405,0±20,83	404,3±10,35
%	13,3	13,5	13,6	13,8
Неїстівні частини, г	1145,3±38,36	1214,0±39,42	1187,7±19,52	1162,7±17,91
%	39,7	40,2	39,8	39,7
з них: пір'я, кров, зоб, г	361,3±9,34	389,3±10,71	381,7±12,46	370,0±16,72
%	12,5	12,9	12,8	12,6
кишечник, г	159,7±7,43	173,3±8,84	167,0±6,75	162,3±8,20
%	5,5	5,7	5,6	5,5
голова і ноги, г	204,7±9,55	222,7±3,19	215,0±1,41	205,3±6,79
%	7,1	7,4	7,2	7
неїстівні нутроці, г	84,3±5,12	90,3±2,16	83,7±5,12	88,0±5,10
%	2,9	3	2,8	3
кістки, г	335,3±19,20	338,3±18,61	340,3±9,42	337,0±13,64
%	11,6	11,2	11,4	11,5
Відношення маси: неїстівних частин до їстівних;	01:01,4	01:01,4	01:01,4	01:01,4
кісток до м'язів	01:02,9	01:03,0	01:02,9	01:02,9

*Примітки: 1. Тут ** P>0,99. 2. У їстівні та неїстівні частини м'язи та кістки шиї не входять. Питома вага їх у середньому становить 3,7-4,2 %.*

Гусенята другої та третьої дослідних груп вигідно відрізнялися від своїх ровесників із контрольної групи за масою їстівних нутрощів (печінки, легень, нирок, м'язового шлунка, серця). У цілому абсолютна маса їстівних нутрощів у них підвищилася відповідно на 7,5 та 8,2%, а їх вихід (у процентах до передзабійної маси) — на 0,2 та 0,3%. Слід відзначити, що маса їх збільшилася в основному за рахунок маси м'язового шлунка. Цей факт, а також результати визначення маси кишечника та довжини його відділів переконливо свідчать про кращий розвиток органів травлення у птиці дослідних груп.

Із збільшенням кількості селену в раціоні у гусенят дослідних груп зростала відносна маса шкіри з підшкірним жиром на 0,2-0,5%, а частка внутрішнього жиру знижувалася приблизно на таку саму величину. Аналогічні показники у молодняку контрольної групи становили 13,3 та 1,5% відповідно.

Різницю між групами спостерігали і щодо загальної маси неїстівних частин. Порівняно з контрольною, у другій дослідній групі вона становила 6,0%, у третій — 3,7 та у четвертій — 1,5%. Відносна маса неїстівних частин у молодняку другої та третьої дослідних груп збільшилася в результаті інтенсивнішого розвитку неїстівних внутрішніх органів і оперення.

Разом з цим, позитивним є те, що у гусенят дослідних груп хоча і незначно, але знизився вихід кісток до 11,2-11,5%, тоді як у птиці контрольної групи аналогічний показник дорівнював 11,6%.

Це, в свою чергу, позначилося на співвідношенні маси кісток до маси м'язів. Найвищим цей показник виявився у молодняку другої дослідної групи (1:2,96), найнижчим — контрольної групи (1:2,87). Птиця інших дослідних груп займала проміжне положення (1:2,90-2,93).

У цілому співвідношення маси неїстівних частин до їстівних мало дещо інший характер. У гусенят третьої та четвертої дослідних груп воно було однаковим і становило 1:1,42. У молодняку контрольної та другої дослідної груп на одиницю маси неїстівних частин припадало, відповідно, 1,41 та 1,39 їстівних.

З метою комплексної оцінки м'ясної продуктивності гусенят,

нами за результатами анатомічного розбирання тушок були розраховані м'ясні індекси (табл. 2).

У молодняку дослідних груп маса патраних тушок була вищою і становила 1720,0-1746,7 г, проти 1681,3 г — у контрольній групі. Серед дослідних груп за цим показником вигідно відрізнялися гусенята другої групи. За індексом їстівних частин тушки птиця цієї групи також перевищувала ровесників із контрольної та інших дослідних груп на 0,58%, 0,16 та 0,23% відповідно. Різниця на користь дослідних груп за виходом їстівних частин тушки пов'язана із незначним збільшенням у них індексу шкіри з підшкірним жиром (на 0,43-0,70 %) і зменшенням індексу кістлявості (на 0,35-0,58 %).

Таблиця 2

М'ясні якості тушок гусенят

Показник	Група			
	1 контрольна	2 дослідна	3 дослідна	4 дослідна
Маса патраної тушки, г	1681,3±18,44	1746,7±26,61	1743,0±36,34	1720,0±9,57
Індекси, %: їстівних частин тушки	80,05	80,63	80,47	80,4
м'ясності	57,25	57,29	57,24	56,9
м'ясності грудей	17,54	18,28	18,3	17,92
м'ясності ніг	30,17	30,23	30,16	29,82
шкіри з підшкірним жиром	22,8	23,34	23,23	23,5
кістлявості	19,94	19,36	19,52	19,59

М'ясність же тушки у гусенят контрольної, другої та третьої дослідних груп була практично однаковою — 57,24-57,29 %, а у молодняку четвертої дослідної групи знизилася до 56,90 %. Проте не можна не відзначити, що птиця усіх дослідних груп мала кращу обмускуленість грудей, а другої дослідної групи — і ніг, на що вказують вищі порівняно з контролем відповідні індекси.

Висновки та перспективи подальших досліджень такі:

1. При згодовуванні гусенятам комбікормів, збагачених селе- ном, у дозах, які вивчалися, істотних відмінностей у м'яс-

них якостях молодняку між дослідними та контрольною групами не спостерігалось.

2. Додаток селену в кількості 0,4 мг/кг найбільш помітно вплинула на м'ясну продуктивність гусенят, зокрема сприяла вірогідному збільшенню у них маси їстівних частин за рахунок більш інтенсивного розвитку їстівних нутроців, шкіри з підшкірним жиром і зниження питомої ваги кісток.

Щоб оцінити якість м'яса гусенят, які протягом періоду вирощування одержували комбікорми з різним вмістом селену, в подальшому планується вивчити хімічний склад м'язів грудей і ніг, їх енергетичну та біологічну цінність.

ЛІТЕРАТУРА

1. Рекомендації з нормування годівлі сільськогосподарської птиці / В.Ф. Караващенко, Ю.Н. Батюжевський, Р.К. Жук та ін. – Борки, 1998. – 112 с.
2. Полашек Л. Каталог премиксов кормових добавок и продуктов для сельскохозяйственных и домашних животных (Премиксы для домашней птицы). – Прага, 2000. – 16 с.
3. Соболев О.І., Качан А.Д. Ефективність використання різних селеновмісних сполук в годівлі каченят, що вирощуються на м'ясо // Вісник Білоцерків. держ. аграр. ун-ту: Зб. наук. пр. – Біла Церква, 2002. – Вип. 24. – С. 44 – 48.
4. ДСТУ 3136-95. Птиця сільськогосподарська для забою. Технічні умови. – Чинний від 01.01. 97. К.; Держстандарт України, 1996.- 6 с.
5. ДСТУ 3143-95. М'ясо птиці (тушки курей, качок, гусей, індиків, цесарок). Технічні умови. Чинний від 01.01. 97. К.; Держстандарт України, 1996.- 16 с.
6. Птахівництво і технологія виробництва яєць та м'яса птиці / В.І. Бесулін, В.І. Гужва, С.М. Куцак та ін.; За ред. В.І. Бесуліна. Біла Церква,- 2003.- С. 47.

УДК 636.4.082

СЕЛЕКЦІЯ СВИНЕЙ НА БАГАТОПЛІДНІСТЬ З ВИКОРИСТАННЯМ ЛІНІЙНИХ КНУРІВ

А.А.Чумиков, аспірант

Кримський державний агротехнологічний університет

Свинарство — важлива галузь тваринництва, вона розвинута в більшості країн світу. Поголов'я свиней у світі перевершує 740

млн. голів, а в м'ясному балансі на долю свинини приходиться близько 38% усього виробництва м'яса. Такі біологічні особливості свиней як висока багатоплідність, скоростиглість, оплата корму, високий забійний вихід та інші цінні якості, ставлять їх практично поза конкуренцією з іншими видами тварин, як виробниками м'яса.

Однієї з актуальних проблем свинарства є розробка заходів для підвищення багатоплідності, збереження порослят до відлучення, маси гнізда й порослят при відлученні, що найбільше істотно впливає на підвищення економічної ефективності галузі [1].

Практична селекція свиней на багатоплідність зводиться до вибракування свиноматок із стада з аварійними опоросами. Однак їх появлення в основному пов'язано з технологічними прийомами: точності виявлення термінів пологої охоти з наступним покриттям маток у встановлений термін, а також систематичною перевіркою кнурів на якість сперми та її запліднюючу здатність.

Масова селекція свиноматок на багатоплідність найчастіше не ефективна через низький коефіцієнт успадкованості ($h^2=0,1-0,2$). Однак цілеспрямована селекція в племінних стадах з виділенням кнурів і маток з високим потенціалом багатоплідності та їх інтенсивним використанням для відтворення племінного молодняка дає відчутний ефект у питаннях підвищення багатоплідності і сумарних репродуктивних якостей [3].

Відомо, що первоопороски дають до 1,5 поросляти статистично вірогідно менше, ніж свиноматки, що мають по два і більше опоросів, але поряд з цим важливим є визначення можливості впливу кнурів на відтворні якості свиноматок [2]. Тому, реальною необхідністю є дослідження можливості селекції свиней на багатоплідність з використанням лінійних кнурів, спеціалізованих за відтворними ознаками та підбір їх ремонтних свинок, не оцінених за материнськими якостями.

Метою нашої роботи було вивчення можливості поліпшення багатоплідності та великоплідності шляхом використання на ремонт-

них свинках великої білої породи місцевої селекції кнурів великої білої породи англійської селекції та їх синів з наступним виділенням нового родоначальника — продовжувача.

Дослідження проводили в підсобному господарстві заводу “Будіндустрія” Бахчисарайського району АР Крим. Були сформовані чотири групи: контрольна — свиноматки і кнури місцевої селекції і три дослідних — свиноматки місцевої селекції і кнури ліній: Лорда 3641, Ламанша 3525 і Лондона 3611. Відібрані ремонтні свинки покривалися кнурами відповідних ліній для оцінки за репродуктивними якостями. При опоросах і вирощуванні поросят під матками враховували: багатоплідність, великоплідність, масу гнізда в 2 місяці, середню живу масу поросят у віці 2 місяці, збереження приплоду до відлучення. Отримані дані опрацьовані статистичними методами [4] з використанням ПЕОМ.

На першому етапі досліджень оцінили генотипи трьох кнурів великої білої породи англійської селекції ліній Лорда 3641, Ламанша 3525 і Лондона 3611 за багатоплідністю і великоплідністю.

Від кожного кнура з багатоплідних гнізд, тобто кращих за фенотипічними ознаками нащадків-синів Лорда 523, Ламанша 555 і Лондона 597 відібрали і використовували на ремонтних свинках великої білої породи місцевої селекції. Результати порівняльного аналізу відтворювальних якостей кнурів-батьків та їхніх синів наведено в таблиці 1.

Встановлено, що добір на поліпшення відтворних якостей за показниками батьків неефективний. Сини від кращих кнурів при сполученні з ремонтними свинками дають регресію до середніх показників, що характерні для свиноматок по першому опоросу великої білої породи. Однак, у нащадків синів спостерігається не тільки зменшення кількості поросят в гнізді стосовно потомства батьків, але відзначається достовірна перевага за показниками над свинями місцевої селекції. Також помітна перевага за живою масою поросят при народженні. При цьому збереженість поросят

від народження до відлучення коливається в межах від 82,5% до 90,5%. Середня жива маса поросят при відлученні в двох-місячному віці істотно не розрізнялася (lim 15,4–17,85кг.)

Таблиця 1

Характеристика репродуктивних якостей кнурів різних ліній

Групи тварин		Кількість свиноматок	Показники				
			багато-плідність	велико-плідність, кг	маса гнізда при відлученні в 2 міс., кг	жива маса поросяти в 2 міс., кг	збереженість, %
Контрольна	Кнури: місцевої селекції	12	9,8±1,18	1,12±0,043	137,7±7,2	15,4±0,64	86,5
	сини місцевої селекції	14	8,5±0,23	1,28±0,03	112,9±5,7	16,6±0,5	83,8
1-а дослідна	Лорд 3641	15	11,6±0,7	1,09±0,04	142,1±6,4	15,28±0,6	88,4
	Лорд 523	10	10,3±0,61*	1,47±0,042**	130,6±2,15**	17,7±0,86	90,5
2-а дослідна	Ламанш 3525	23	10,6±0,12	1,14±0,049	140,2±4,37	16,9±0,49	88,4
	Ламанш 555	12	10,5±0,68*	1,43±0,063*	132,0±2,8**	16,9±0,49	88,2
3-я дослідна	Лондон 3611	33	12,4±0,41*	1,22±0,04	154,9±4,84*	16,47±0,49	82,5
	Лондон 597	12	9,8±0,64	1,39±0,082	131,4±4,4*	17,85±0,64	89,9

Примітка: * - $P > 0,95$, ** - $P > 0,99$

Визначення сили впливу спадкових факторів на відтворні якості нащадків при лінійному розведенні проводили методом дисперсійного аналізу двофакторних нерівномірних комплексів. Була виявлена низька сила впливу спадкового фактора між батьками і синами за всіма репродуктивними якостями

($h^2=0,03-0,05$).

Наведені результати досліджень свідчать про складність селекції на поліпшення відтворних якостей методом лінійного добору через їх консервативність і низку спадковості. Тому селекція на багатоплідність і великоплідність повинна постійно проводитися за допомогою оцінки кнурів за якістю нащадків і виявлення кращих сполучень зі свиноматками.

Таким чином, селекція свиней за відтворними якостями методом лінійного добору малоефективна. Спостерігається регресія в бік середніх показників по породі, що дає підставу для використання в селекційному процесі тварин, перевірених за якостями нащадків, з одночасним підбором до кращих свиноматок.

ЛІТЕРАТУРА

1. Березовский Н.Д., Ломако Д.В. Крупноплодность свиней внутривидового типа УКБ-1// Свиноводство.-1997.-№3.-С.15-19.
2. Грудев Д.И. Методические подходы к линейной селекции свиней на многоплодие. //Бюл. науч. работ ВНИИ животноводства.-1984.-№73.-С.64-66.
3. Грудев Д.И., Лебедев Ю.В., Тарасов Н.А., Шмаков Ю.И. Значение селекции в совершенствовании продуктивных качеств свиней //Сб. науч. трудов ВИЖа. -Дубровицы.-1982.-С.39-43.
4. Плохинский Н.А. Руководство по биометрии для зоотехников. – М.: Колос, 1969. – 255с.

УДК 515.2

УТВОРЕННЯ ЛІНІЙЧАТИХ ПОВЕРХОНЬ ТВІРНОЮ ПОСТІЙНОЇ ДОВЖИНИ

В.П.Табацков, кандидат технічних наук, доцент

І.В.Балицький, старший викладач

А.П.Бойко, асистент

Миколаївський державний аграрний університет

Рух відрізка постійної довжини в просторі може бути задано ковзанням його кінців по двом просторовим напрямним. При цьому утворюються лінійчаті поверхні різноманітної форми в залежності від виду напрямних.

У даній роботі здійснено визначення виду цих поверхонь аналітичним і графічним методами.

Аналітичний метод полягає в тому, що рух відрізка задається ковзанням по двом напрямним:

$$I P \begin{cases} \dot{x}_0 = x(j), \\ \dot{y}_0 = y(j), \\ \dot{z}_0 = z(j) \end{cases} \quad \text{та} \quad I P \begin{cases} \dot{x}_1 = x(y), \\ \dot{y}_1 = y(y), \\ \dot{z}_1 = z(y). \end{cases} \quad (1)$$

При цьому рівняння поверхні, що проходить через обидві криві має вигляд:

$$Z = XW(AX + BY + CZ) + YV(AX + BY + CZ), \quad (2)$$

де $W = W(j)$, $V = V(y)$.

Якщо припустити, що $AX + BY + CZ = U$, то рівняння (2) приймає вигляд:

$$Z(j) = X(j)WU + Y(j)VU. \quad (3)$$

Завдяки тому, що криві (1) є складовою частиною поверхні (3), можна записати:

$$Z(j) = X(j)WU + Y(j)VU;$$

$$Z(y) = X(y)WU + Y(y)VU. \quad (4)$$

Виключаючи із рівнянь (3)-(4) параметри V, U, W , одержимо:

$$\begin{aligned} X(Z_0 Z_1 Y_0 - Y_1 Z_0^2) + Y(Z_0^2 X_1 - Z_0 Z_1 X_0) + \\ + Z(Z_0 X_0 Y_1 - Z_0 X_1 Y_0) = 0 \end{aligned} \quad (5)$$

Постійність довжини відрізка виражаємо умовою:

$$\begin{aligned} \frac{X - X_0}{X_1 - X_0} = \frac{Y - Y_0}{Y_1 - Y_0} = \frac{Z - Z_0}{Z_1 - Z_0}, \\ l^2 = (X_0 - X_1)^2 + (Y_0 - Y_1)^2 + (Z_0 - Z_1)^2. \end{aligned} \quad (6)$$

Виключаючи із рівнянь (1),(5),(6) і рівняння прямої, що проходить через дві задані точки, параметри u і j , отримаємо шукане рівняння поверхонь у змінних X, Y, Z , у яких твірна має постійну довжину L .

Графічно цю задачу можна вирішити двома способами:

а) Задано дві направляючі $g(g_1;g_2)$ і $b(b_1;b_2)$ (рис. 1).

Нехай твірна AB , що ковзає своїми кінцями A і B по g і b , має задану довжину 1. Якщо припустити, що центр A сфери ($R = 1$) переміщується по кривій, то точки перетину кривої b зі сферою визначає положення кінця відрізка B . Використовуючи методи нарисної геометрії, знаходимо точки перетину кривої b зі сферою в кожний з моментів руху центра сфери. Сімейство радіусів сфери ($R = 1$) від центра A , що рухається, до точок перетину кривої з поверхнями b визначає лінійчату поверхню з постійною довжиною твірної.

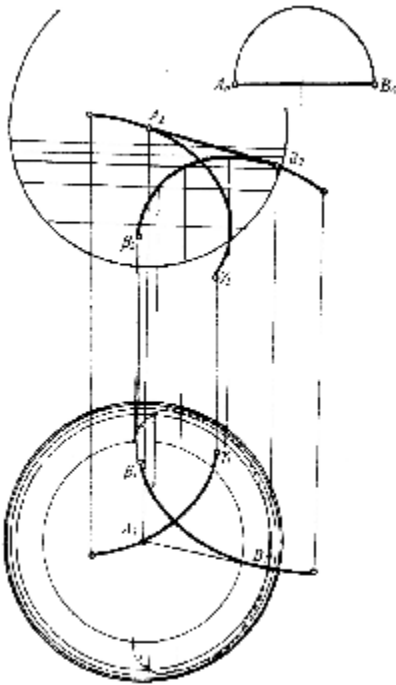


Рис. 1

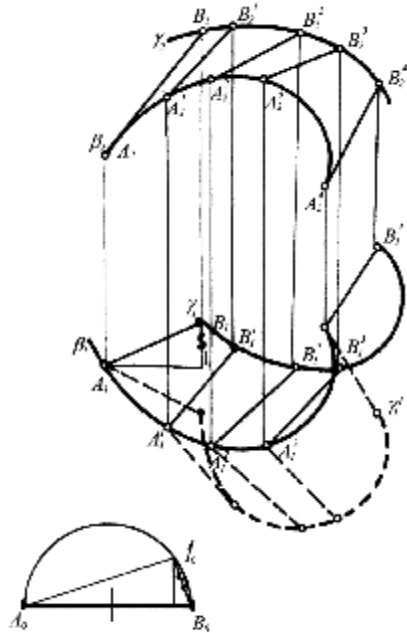


Рис.2

б) Задано твірну $b(b_1; b_2)$, напрямну і одну проекцію g_2 (рис. 2). Переміщаючи фронтальну проекцію відрізка АВ довільним чином, ми знаходимо горизонтальну проекцію цього відрізка наступним шляхом:

- на півколі $d=AB$ із точки А робимо засічку циркулем і знаходимо різницю координат точок А і В відносно площини Π_2 ;
- по лінії зв'язку проекції В2 відкладемо різницю координат точок А і В від точки А1*. Таким чином, ми визначили горизонтальну проекцію В твірної АВ. Сімейство отриманих твірних визначає шукану поверхню.

Приклад. Нехай фронтальні проекції твірних представлені у вигляді півкола $1_2 4_2 7_2$ і прямою $1'_2 7'_2$ (рис.3), а горизонтальна

проекція $1_1 4_1 7_1$ у вигляді еліпса. Побудуємо горизонтальну проекцію поверхні, якщо твірна дорівнює 1 і ковзає своїми кінцями, залишаючись паралельною профільній площині проєкцій.

На рис. 3 легко прослідкувати за графічною побудовою ортогональних проєкцій шуканої поверхні.

Побудовані в такий спосіб поверхні володіють тією важливою властивістю, що сконструйовані по їх типу перекриття чи каркаси будуть складатися з балок визначеної довжини, що дуже важливо в техніці і будівництві, зокрема в сільськогосподарському будівництві (рис.4).

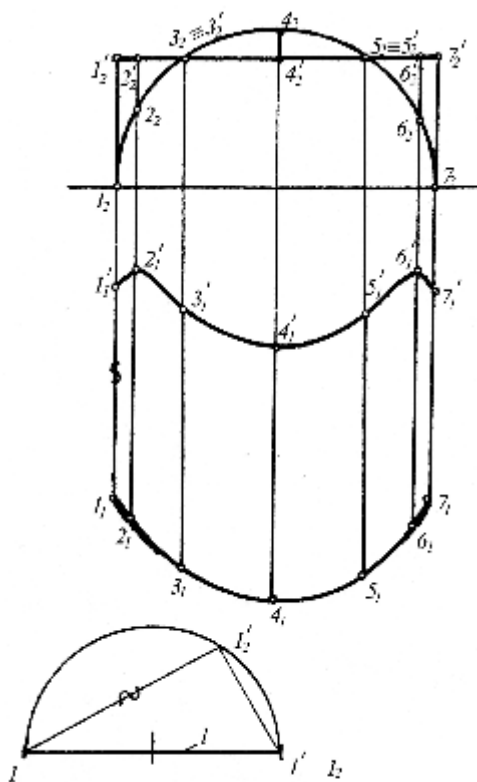


Рис.3

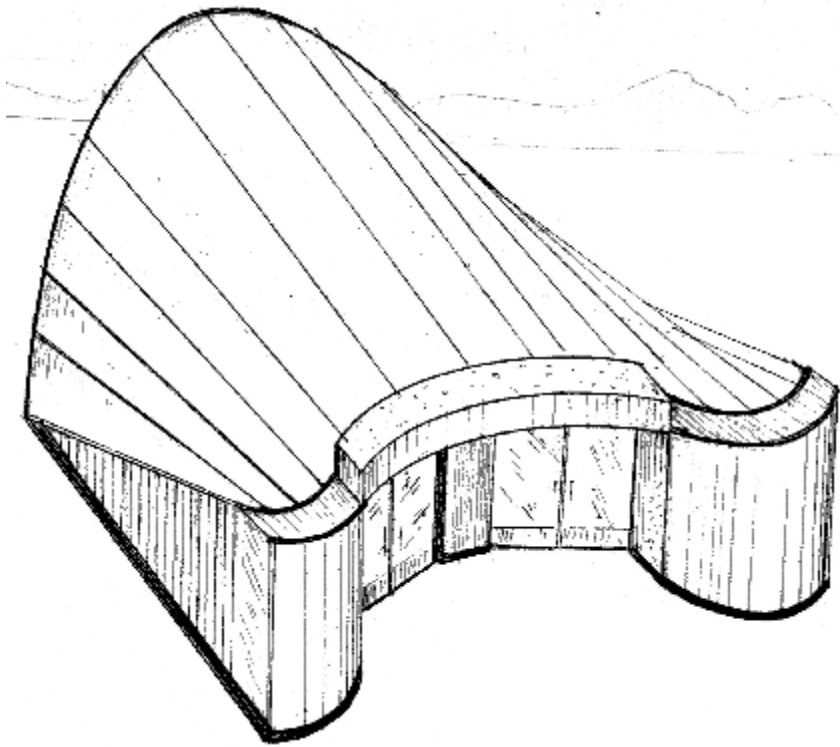


Рис. 4.

ЛІТЕРАТУРА

1. Бубеников А.В., Громов М.Я. Начертательная геометрия. -М.: "Высшая школа", 1988.
2. Гордон В.О., Семенов-Огиевский М.А. Курс начертательной геометрии.- М.: "Наука", 1988.
3. Калінівська та інші. Нарисна геометрія. -К.: НМКВО, 1990.

ЗАБЕЗПЕЧЕНІСТЬ ЕНЕРГІЄЮ – ВИЗНАЧАЛЬНИЙ ЧИННИК ЕФЕКТИВНОСТІ РОБОТИ АПК

О.А.Горбенко, кандидат технічних наук

О.С.Шкатов, кандидат технічних наук

Н.Н.Огієнко, асистент

Н.П.Селезнева, кандидат технічних наук

Миколаївський державний аграрний університет

В загальному енергетичному балансі 80% сільських районів використовують теплову енергію. Основні споживачі цієї енергії — це тваринницькі ферми та комплекси, теплиці, зерносховища, сховища плодів та овочів, невеликі переробні виробництва. Велика кількість енергії йде на опалювання і вентиляцію приміщень, створення мікроклімату в сховищах, сушку і переробку сільськогосподарської продукції, механізацію і електрифікацію всіх сільськогосподарських робіт.

Джерелом теплової енергії, як правило, є речовини, енергетичний потенціал яких достатній для перетворення в інші види енергії з метою їх подальшого ефективного і цільового використання. До таких речовин належать нафта і природний газ, які широко застосовуються в сільському господарстві як в чистому вигляді, так і у вигляді електричної енергії.

Агропромисловий комплекс (АПК) в умовах ринкової економіки не завжди має необхідну енергетичну забезпеченість для ефективного ведення сільськогосподарських робіт, оскільки АПК в цьому відношенні знаходиться не в рівних умовах у порівнянні з іншими галузями.

Так звані “віяльні відключення”, що здійснювалися в недалекому минулому, завдали великої шкоди сільськогосподарському виробництву, в т.ч. фермерським господарствам, підприємствам переробникам сільськогосподарської продукції. Внаслідок періодичних відключень виходило з ладу коштовне обладнання, що призводило до зупинок виробництва. Окрім того, складність використання енергії в АПК пов’язана з сезонністю сільськогос-

подарських робіт.

Створення прийнятних умов для ефективної роботи АПК і всього сільського господарства, на наш погляд, вимагає наступного: перше — відповідне збільшення дотаційних бюджетних витрат на придбання необхідної кількості енергії; друге — надання можливості самостійно вирішувати всі регіональні питання забезпечення енергією (нафта, природний газ) в регіонах, укладаючи договори із співвиконавцями (енергетичними галузями).

Якщо перша умова — традиційно відома і не дає, як правило, належного позитивного ефекту, то друга умова радикально може змінити ситуацію і забезпечити паливом АПК для виконання сільськогосподарських робіт.

З позиції системології друга умова відповідає умовам ринкових відносин і може реалізуватися цілком за наявності відповідної системи, що враховує всі елементи добування, транспортування, переробки і поставки споживачу палива (енергії).

Відомі в даний час технічні рішення [1,3], що дозволяють збільшити добування органічного палива (нафтопродукти, природний газ), наприклад, з дна Чорного моря з грифонів, переконливо свідчать про можливість успішної їх реалізації. При цьому безпосередня участь (часткова або самостійна) АПК в роботах по добуванню з дна Чорного моря з грифонів вказаного органічного палива, поза сумнівом, дозволить йому розв'язати всі проблеми по забезпеченню своїх робіт енергією і значно підвищити ефективність їх використання. Технічне рішення конструкції для добування палива з дна моря приведено на рис. 1. До її складу входять: буй з джерелом живлення — 1,2; гнучкі трубопроводи — 3,9; порожнисті спиці — 4; еластичний зонт з електрогідроімпульсною установкою (ЕГУ) — 5,6; електрод-автомат — 7; отвір грифона — 8; баластні камери — 10; газліфт і місткість для збирання нафти і газу — 11,12.

За допомогою катера-буксира весь комплекс пристрою транспортують на точку прояву грифона, потім на поверхні моря баластні камери 10 заповнюють морською водою. Поступове заповнення баластних камер 10 водою забезпечує закриття зонти, що дозволяє збільшити площу огляду дна моря в районі грифона

8 і плавне занурення всього пристрою, який виконують за допомогою регулювання подачі підбурювання повітря з баластних камер 10 через порожнисті спиці 4 і гнучкий трубопровід 3. Пристрій таким чином занурюють на глибину до візуальної видимості епіцентру грифона 8 і орієнтують на нього електрод-автомат 7 [2] для подачі в канал розряду вибухаючого дротику, який виконує в даному випадку роль штик-якоря, фіксуючого пристрій щодо центру грифона 8. Потім воду з баластних камер 10 частково витісняють повітрям, яке подають також через гнучкий трубопровід 3 і порожнисті спиці 4 від повітряного компресора, який знаходиться на катері-буксирі. Видалення води з баластних камер 10 збільшує в них величину архімедової підйомної сили, за допомогою якої повністю розкривається еластичний зонт 5, і його остаточно встановлюють на воронку грифона 8.

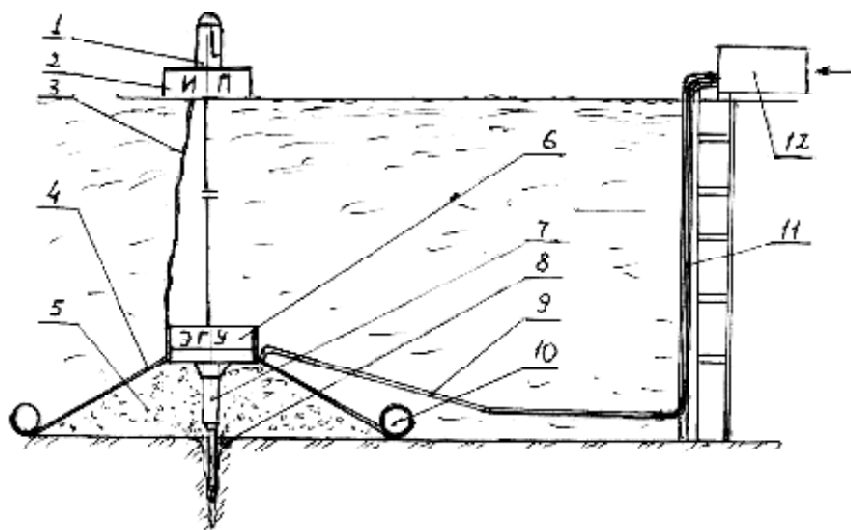


Рис. 1. Конструкція пристрою для добування органічного палива

При цьому у воронку грифона вводиться електрод-автомат 7, як штик-якір всього пристрою. Після цього повітря остаточно

видаляють з баластних камер 10 і заповнюють їх водою. Таким чином створюють необхідні гідростатичні зусилля для притиснення еластичного зонта 5 до дна по всьому його нижньому контуру і заглиблюють електрод-автомат 7 у воронку грифона. Цим забезпечують нерухомість всього пристрою на дні моря при будь-якому напрямі і силі підводної течії.

Газонафтова суміш і інші газові суміші через еластичний зонт 5 і гнучкий трубопровід 9 поступають в труби газліфту 11, звідки їх (суміші) відкачують в місткість 12 за допомогою подачі газу, що є на естакадах газової лінії в затрубний простір.

При необхідності переустановлення пристрою з одного грифона на інший гнучкий трубопровід 3, прикріплений до буя 1, підключають до повітряного компресора. Воду з баластних камер 10 витісняють повітрям, пристрій разом з еластичним зонтом 5 за допомогою катера-буксиру транспортують на нове місце.

Застосування розглянутого технічного рішення на практиці дозволить природно збільшити добування нафти і газу, а в разі участі АПК в роботах по створенню і використанню пристрою, може скоротити витрати на придбання палива і істотно забезпечити підвищення ефективності виконання робіт як АПК, так і всього сільського господарства.

При цьому, з урахуванням того, що робота електроду-автомата 7 може виконуватися на оптимальних режимах роботи електрогідроімпульсної (ЕГ) установки (4), які визначаються по залежності, що містить в своєму складі параметри як ЕГ установки, так і параметри геометрії грифона:

$$\dot{a}E = f(U, Z, I, D, l, d, h),$$

де $\dot{a}E$ - ступінь збільшення добування палива з грифона;

U - напруга розрядного контура ЕГ установки;

Z - місткість накопичувача ЕГ установки;

I - індуктивність розрядного контура ЕГ установки;

D - діаметр вхідного отвору грифона;

l - величина розрядного проміжку ЕГ установки;

d — діаметр перерізу грифона на рівні наконечника електроду-автомата введеного в грифон;

h — кінцева глибина входу в грифона електроду-автомата.

ЛІТЕРАТУРА

1. Авторське свідоцтво СРСР, 1498908;
2. Авторське свідоцтво СРСР, 281761;
3. Деклараційний патент на винахід, 34802 А;
4. Пастушенко С.И., Шкатов А.С., Гольдшмідт Е.А. Определение оптимальных характеристик режима работы электрогидроимпульсных установок // Вісник аграрної науки Причорномор'я, Спец. вип. 4(18), т. II, Миколаїв.- МДАУ.- 2002. -С. 59-64.

УДК 631.362

МЕТОДИКА ВИЗНАЧЕННЯ РАЦІОНАЛЬНОЇ ВЕЛИЧИНИ КУТА НАХИЛУ ПОХИЛОГО ПОВІТРЯНО-СІТЧАСТОГО РОБОЧОГО ОРГАНУ ДЛЯ НОВОГО СПОСОБУ СЕПАРУВАННЯ НАСІНИН У ПОВІТРЯНИХ ПОТОКАХ

В.П.Єрмак, аспірант

Луганський національний аграрний університет

Проблема. Використання для сівби тільки питомо-важких насінин сояшнику дозволяє додатково отримати по 1,5...2,0 ц/га [1,2]. При використанні сучасних інтенсивних технологій у рослинництві постає нагальна проблема у відборі із загальної маси тільки насінин із біологічно-цінними властивостями для використання їх у якості насінного матеріалу. Це також актуально і при використанні системи точного землеробства.

Аналіз останніх досліджень та публікацій. У зв'язку з відсутністю досконалих способів [3] та засобів для вирішення проблеми підготовки насінного матеріалу шляхом сепарування постає актуальна проблема розробки технологічно-надійних, більш якісно працюючих способів та засобів сепарації. При

використанні таких засобів на практиці вони дозволять вирішити проблему підготовки насінного матеріалу із мінімальними втратами біологічно-цінних насінин при їх потраплянні в процесі поділу, до бункеру пито-легких насінин. Видатні вітчизняні вчені – Заїка П.М, Котов Б.І., Шабанов П.А. та інші розробили нові засоби для сепарації насінин у повітряних потоках [4-7]. Проте завдання вдосконалення найменш енерговитратного способу – способу сепарування у горизонтальному потоці – було залишене поза їх увагою. Нами розроблено новий удосконалений спосіб сепарування у повітряних потоках, поданий на рис. 1.

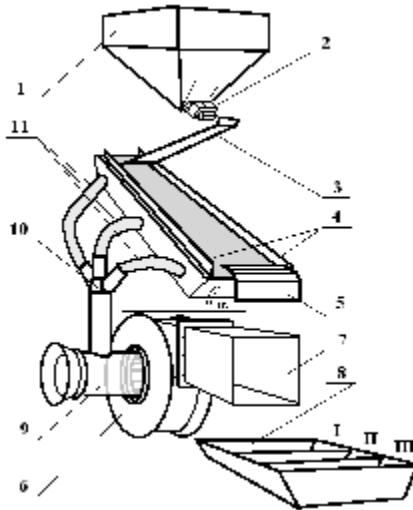


Рис. 1. Схема сепаратора із похилим повітряно-сітчастим робочим органом

При роботі збільшення якості поділу відбувається за рахунок більш тривалої дії горизонтального повітряного потоку на насінини із малою питомою вагою, тобто на пито-легкі. Гальмування відносно до сітки швидкості скочвання пито-легких відбувається

за рахунок встановлення на поверхні сітки сили усмоктування повітряного потоку, яка практично зупиняє ковзання самих пито-мо-легких із сепаруємих насінин. Відносна швидкість сковзання трансформується у вертикальну пластиную 5, що зігнута у вигляді криволінійної поверхні (рис. 1).

Величина кута нахилу похилого повітряно-сітчастого робочого органу 4 (рис. 1) має великий вплив на якість та на величину енерговитрат при сепаруванні.

Для забезпечення найвищої якості сепарування за рахунок отримання найвищої різниці у вертикальних (ковзання) швидкостях між пито-мо-важкими та пито-мо-легкими насінинами кут α нахилу треба збільшувати.

З іншого боку, для отримання на поверхні сітки необхідної для якісного сепарування раціональної величини повітряного потоку $V_{пов}$:

$$V_{пов} = \sqrt{\frac{G_{пл} \sin \alpha - fG_{пл} \cos \alpha}{fkF}}, \quad (1)$$

де f — коефіцієнт тертя насінини об сітчасту поверхню похилого робочого органу; $G_{пл}$ — власна вага найменш пито-мо-легкої насінини у сепаруємій фракції.

У відповідності зі збільшенням кута збільшується кількість повітря, що просмоктується крізь вирівнювач швидкості, усмоктувальні патрубки та колектор. При цьому зі збільшенням α у квадратичній залежності зростають енерговитрати на подолання місцевого опору системи похилий робочий орган — повітропроводи — усмоктувальний колектор при утворенні більшої швидкості повітряного потоку на поверхні сітки робочого органу. Відзначимо, що не може бути меншим, ніж $\alpha > \arctg f$, де $\arctg f$ — міні-мальний кут, коли насінина знаходиться у рівновазі на поверхні робочого органу при відсутності повітряного потоку на його поверхні.

Загальні енерговитрати приводу вентилятора сепаратора витрачаються на:

$$N_{\text{ВЕНТ}} = H_{\text{ГП}} + H_{\text{ОП.РО}}, \quad (3)$$

де $H_{\text{ГП}}$ — витрати потужності на утворення основного горизонтального потоку; $H_{\text{ОП.РО}}$ — витрати потужності на подолання місцевого опору системи похилий робочий орган — повітропроводи — усмоктувальний колектор при утворенні на поверхні раціональної швидкості $V_{\text{ПОВ}}$ при даному α .

Оскільки витрати потужності на утворення основного горизонтального потоку $H_{\text{ГП}}$ при зміні кута нахилу α не змінюються, тому раціональну величину кута нахилу α ми будемо визначати за максимальною величиною питомої прибавки різниці у вертикальних (ковзання) швидкостях між питомо-важкою та питомо-легкою насінинами, що припадає на одиницю величини опору (тобто потужності на складову $H_{\text{ОП.РО}}$) системи похилий робочий орган — повітропроводи — усмоктувальний колектор, яка іде на утворення на поверхні раціональної швидкості $V_{\text{ПОВ}}$. Для визначення раціональної величини кута нахилу α задамося параметрами похилого робочого органу, наприклад для продуктивності $Q_{\text{ГОД}} = 200 \text{ кг/год}$: ширина $B_{\text{РО}} = 0,2 \text{ м}$ та довжина $L_{\text{РО}} = 1,0 \text{ м}$. Відомо, що витрати потужності пропорційні величині втрат напору; тому запишемо формулу сумарних втрат напору у системі похилий робочий орган — повітропроводи — усмоктувальний колектор, яка іде на утворення на поверхні раціональної швидкості $V_{\text{ПОВ}}$:

$$H_{\text{ОП.РО}} = \frac{(Z_{C1} + Z_{C2} + Z_{C3} + Z_{\text{ПАТ}} + Z_{\text{КОЛ}}) * V_{\text{ПОВ}}^2}{2}, \quad (4)$$

де Z_{C1}, Z_{C2}, Z_{C3} — місцевий опір сіток 1-3 вирівнювача 4 швидкості похилого робочого органу; $Z_{\text{ПАТ}}$ — місцевий опір усмоктувальних патрубків 11; $Z_{\text{КОЛ}}$ — місцевий опір усмоктувального колектору 10 (рис. 1).

Відомо, що місцевий опір ($Z_{C1} - Z_{C3}$) для сітки загальною

площиною F із “живою” площиною переріза F_0 (площина просвіту сітки) може бути вирахований за формулою І.Є.Ідельчика, як місцевий опір Z діафрагми, із такими ж параметрами (F/F_0):

$$\zeta_C = \frac{F_1}{F_0} \left(1 + 0,707 \sqrt{1 - \frac{F_0}{F_1}} - 1 \right) \frac{v}{u}^2, \quad (5)$$

де $F_1 = B_{po} \cdot L_{po} = 1,0 \cdot 0,2 = 0,2 \text{ м}^2$ — площа сітки загальна; F_0 — “жива” площа переріза сітки вирівнювача 4 (див. рис. 1): $F_0 = F_1 \cdot 0,6 = 0,12 \text{ м}^2$ — для першої сітки; $F_0 = F_1 \cdot 0,4 = 0,08 \text{ м}^2$ — для другої сітки; $F_0 = F_1 \cdot 0,3 = 0,06 \text{ м}^2$ — для третьої сітки.

Знаходимо величини місцевих опорів окремо для кожної з трьох сіток, користуючись формулою (5): $Z_{C1} = 1,99$; $Z_{C2} = 8,23$; $Z_{C3} = 18,53$. Знаходимо сумарний місцевий опір системи похилий робочий орган — повітропроводи — усмоктувальний колектор, приймаючи $Z_{ПАТ} = 0,04 \cdot 7 = 0,28$ та $Z_{КОЛ} = 0,14 \cdot 7 = 0,98$:

$$\zeta_{C\Sigma} = \zeta_{C1} + \zeta_{C2} + \zeta_{C3} + \zeta_{ПАТ} + \zeta_{КОЛ} = 1,99 + 8,23 + 18,53 + 0,28 + 0,98 = 30,01.$$

Таким чином, з урахуванням конструкції похилого органу, втрата напору при проходженні повітряним потоком крізь його складає:

$$H_{оп.ро} = \frac{30,01 \cdot V_{пов}^2}{2} \gg 15 \cdot V_{пов}^2. \quad (6)$$

Отже, раціональним кут нахилу α буде тоді, коли буде максимальною величина питомої прибавки різниці у вертикальних (ковзання) швидкостях між найбільш питомо-важкою та питомо-легкою насінинами, по відношенню до одиниці втрат напору повітряного потоку, для забезпечення на його поверхні швидкості

поток $V_{пов}$ при проходженні похилого робочого органу W , яка визначається за рівнянням:

$$W = \frac{V_{пв.мах} - V_{пл.мах}}{H_{оп.ро}}, \quad (7)$$

де $V_{пв.мах}$ — швидкість найбільш питомо-важкої насінини при сходженні з похилого робочого органу довжиною $L_{ро} = 1,0$ м;

$V_{пл.мах}$ — швидкість найбільш питомо-легкої насінини при сходженні з похилого робочого органу довжиною $L_{ро} = 1,0$ м.

У загальному випадку пошук раціональної величини кута нахилу похилого робочого органу α проводять за наступною методикою:

1. Циклічно змінюючи величину кута α від $\arctg f$ (2) до 90° із кроком 1° , розраховують для кожного зі значень α величини $V_{пов}$ (1), $V_{пв.мах} - V_{пл.мах}$ та $H_{оп.ро}$ (4).
2. Вираховують величину W (7).
3. Знайшовши найбільшу величину W , при зміні від $\arctg f$ (2) до 90° визначають раціональну величину кута нахилу.

Для проведення обчислень на ЕОМ нами розроблено алгоритм, представлений на рис. 2.

Висновки

1. Запропонована методика дозволяє з високою точністю розраховувати раціональну величину кута нахилу похилого повітряно-сітчастого робочого органу для нового запропонованого способу сепарування насінин у повітряних потоках. Вона може бути рекомендована для використання на практиці при розробці сепараторів запропонованого типу.
2. У зв'язку з перевагою запропонованого способу над відомим [8] необхідно поглиблено дослідити запропонований спосіб сепарування, з метою створення науково-обґрунтованої теоретичної методики визначення раціональних швидкісних та геометричних параметрів запропонованого способу сепарування.

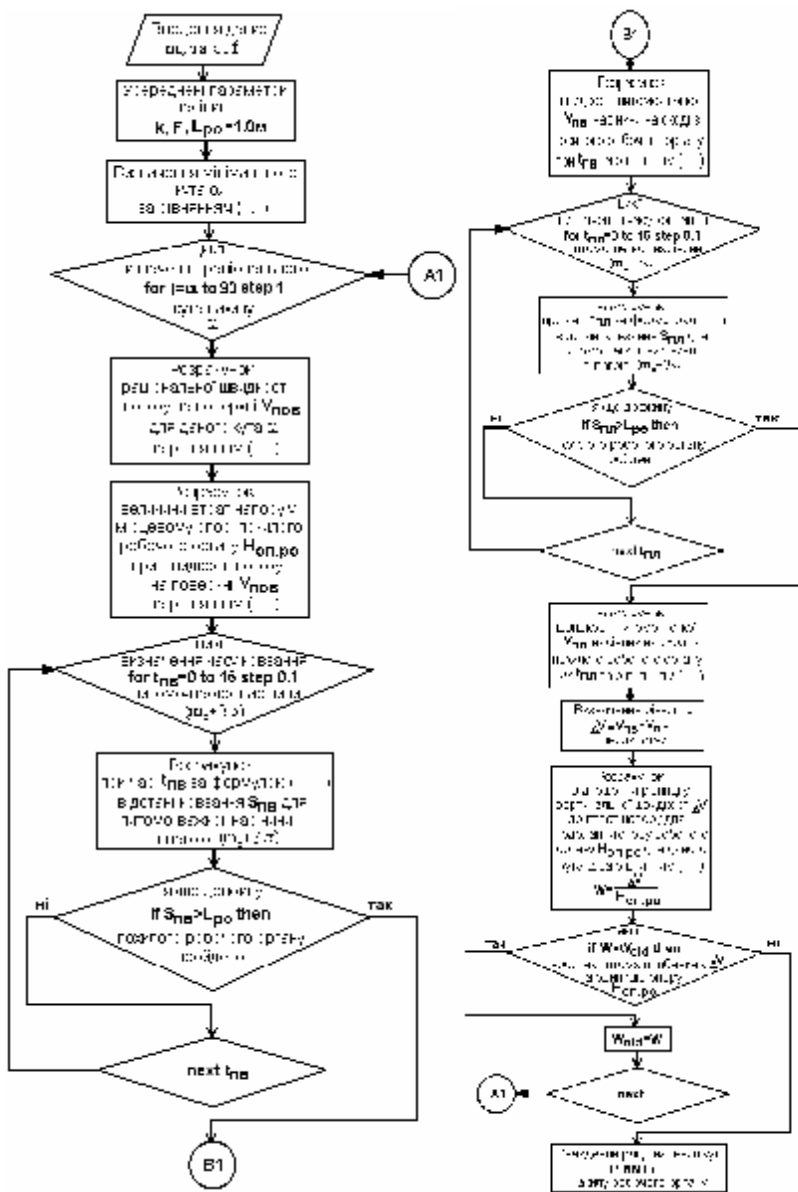


Рис. 2

ЛІТЕРАТУРА

1. Попов В.С., Проскурина Е.А. Урожайность и качество семян подсолнечника при десикации // Достижения науки и техники АПК. – 1991.-№3.-616.-С.17.
2. Шкурдзь Р.И. Факторы, определяющие дружность появления всходов подсолнечника // Техн. культуры. – 1992.-№1. – С.12 – 13.
3. Бушуев Н.М. Семечоочистительные машины. Теория, конструкция и расчет.-М.-С:Машгиз. 1962.-238 с.
4. Шериденкин В.В. Разделение сильнозасорённого вороха направленными воздушными потоками при пневмотранспорте. Автореферат на соискание уч. степени к.т.н. ВГАУ. Воронеж, 1998, 19с.
5. Деклараційний патент України №34040А “Спосіб сепарування та пристрій для його реалізації (варіанти)”. Єрмак В.П. Заявлено 18.05.1999. Опубліковано 15.02.2002. Бюл. №1.
6. Патент України №34040 “Спосіб сепарування та пристрій для його реалізації (варіанти).” Єрмак В.П. Заявлено 18.05.1999. Опубліковано 15.08.2003. Бюл. №8.
7. Єрмак В. Обоснование рациональных параметров встречного воздушного потока при сепарации семян подсолнечника в вертикально-горизонтальном воздушном потоке // Збірник наукових праць Луганського національного аграрного університету. Серія: Технічні науки. – Луганськ: ЛНАУ. №17 (29). – С. 59-61.
8. Коваль В.Я., Єрмак В.П. Визначення раціональної довжини вертикального каналу із зустрічним потоком та її вплив на загальну якість сепарування насінин, згідно нового способу сепарування // Збірник наукових праць Кримського державного аграрного університету. Серія: Технічні науки. -Сімферополь: КДАУ. №77. – С. 102-104.

УДК 631.3:635.1/6

ТЕОРЕТИЧНІ АСПЕКТИ ПОДРІБНЕННЯ НАСІННИКІВ ГАРБУЗОВИХ КУЛЬТУР З ТОЧКИ ЗОРУ РЕОЛОГІЧНОЇ ТЕОРІЇ

С.І.Пастушенко, доктор технічних наук

П.М.Домчук, асистент

Миколаївський державний аграрний університет

Постановка проблеми. Однією з провідних культур на Півдні України є гарбузові культури. В колишньому СРСР площі під вирощування гарбузових культур (огірки, дині, кавуни) відводилось більше ніж 850 тис.га, а валовий збір перевищував 15 млн.

тонн. Це було пов'язано з тим, що в ті роки була завершена концентрація виробництва в спеціалізованих господарствах. В даний час площі під цими культурами знизилися в 11...12 разів.

Створення високопродуктивного обладнання, яке за своїм технічним рівнем відповідає сучасним вимогам, неможливе без теоретичного аналізу технологічного процесу виділення насіння з насінневих плодів. Тому дослідження, направлені на поліпшення показників якості виконання технологічної операції подрібнення насінневих плодів, як найбільш важливої в процесі отримання насіння, з погляду складності виконання і впливу на кінцеві результати ефективності виробництва, є актуальною.

Аналіз останніх досліджень і публікацій. Аналіз обстежених літературних джерел показав відсутність досліджень з питання проходження технологічного процесу виділення насіння з плодів гарбузових культур з врахуванням усіх параметрів подрібненої маси [1]. Проводились окремі дослідження взаємодії робочих органів подрібнювача на насінневий плід в момент подрібнення, тобто з використанням класичної теоретичної механіки [2]. Але після проходження процесу подрібнення насінневого плоду отримується неоднорідна маса, яка також взаємодіє з робочими органами подрібнювача. Вивчення даного питання і є однією з цілей даних досліджень.

Визначення невирішених проблем. Для вирішення поставлених проблем на факультеті механізації сільського господарства Миколаївського державного аграрного університету було виготовлено експериментальну установку для отримання насіння гарбузових культур (рис. 1).

Обґрунтування отриманих результатів. Як показав проведений аналіз, весь процес виділення насіння з плодів можна розбити на декілька етапів:

- на першій стадії відбувається затиснення насінневого плоду між барабаном і декою, його деформація і роздавлювання;
- на другій стадії здійснюється затягнення роздавленого плоду і його елементів в зазор "барабан — підбарабання" і переміщення подрібненої маси вздовж осі барабану;

- третя стадія — сепарація насіння крізь отвори деки під час руху продукції в технологічній зоні подрібнювача;
- на заключній четвертій стадії відбувається видалення кірки з робочої зони.

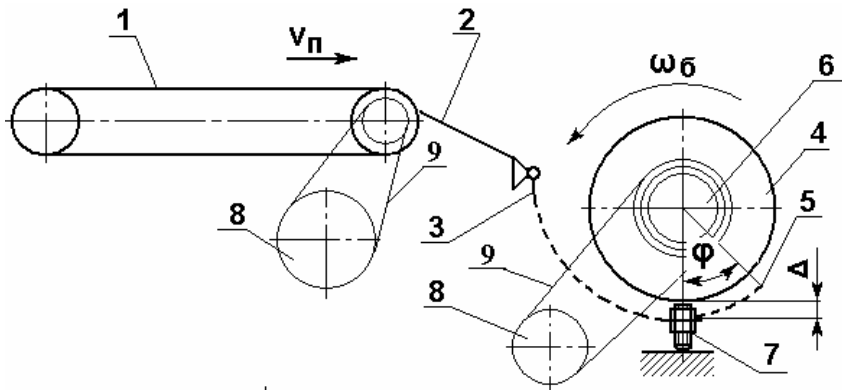


Рис.1. Технологічна схема експериментальної установки для отримання насіння гарбузових культур:

- 1 – стрічковий транспортер; 2 – завантажувальний лоток; 3 – дека;
 4 – подрібнюючий барабан; 5 – додаткове підбарабання; 6 – ведений вал;
 7 – гвинтовий механізм; 8 – зірка привода; 9 – ланцюгова передача

Для обґрунтування конструктивних і кінематичних режимів подрібнювально-сепарувального пристрою необхідно провести теоретичний аналіз руху продукції на кожному з етапів технологічного процесу.

Розглядаючи проходження технологічного процесу подрібнення насінневих плодів та поведінку продукції в технологічній зоні з точки зору реологічної теорії [3], нам необхідно в'яснити, діям якого закону відповідає проходження технологічного процесу подрібнення насінників.

Після виконання умови захвату плоду та його подрібнення, ми робимо допущення, що продукт, який знаходиться в технологічній зоні, являє собою пластично-в'язке тіло (тіло Бінгема) [4].

Модель тіла Бінгема (рис. 2, в), відповідає структурній формулі:

$$B = N - St.V, \quad (1)$$

де N – тіло Ньютона (рідина);

$St.V$ – тіло Сен-Венана (пластично-тверде тіло).

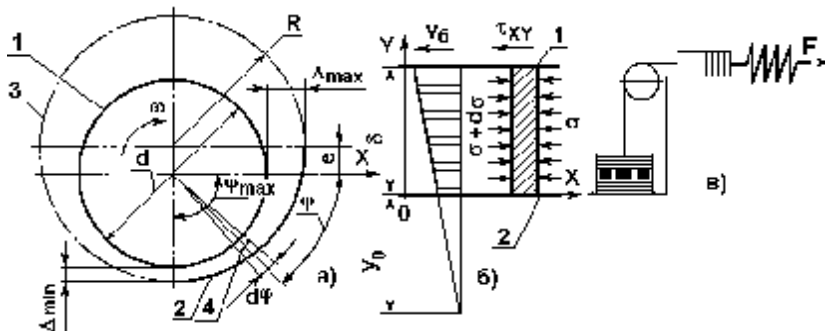


Рис.2. Розрахункова схема подрібнювально-сепарувального пристрою:

1 – внутрішній циліндр (барабан); 2 – дека;

3 – зовнішній циліндр; 4 – елементарно мала ділянка

Розглянемо два коаксальні циліндри (барабан і дека) (рис. 2, а), один з яких обертається. Причому циліндри розташовані ексцентрично один до одного, а величина ексцентриситету дорівнює e .

Подрібнена маса переміщується і одночасно деформується в зазорі, утвореному циліндричною поверхнею барабана з радіусом $r_6 = d/2$ і деки з радіусом R . Очевидно, що максимальна і мінімальна величина зазору в технологічній зоні дорівнюють:

$$\begin{aligned} \hat{1} D_{max} &= R - d/2 \\ \hat{1} D_{min} &= R - d/2 - e \end{aligned} \quad (2)$$

Для бінгамова тіла було постульовано реологічне рівняння

$$t = t_m + h_{nl} \frac{\dot{\gamma}}{g} \quad (3)$$

Рівняння містить два коефіцієнти: межу текучості t_m і пластичну в'язкість h_{nl} .

Для ротаційного циліндра застосовується рівняння ньютонівської рідини

$$\tau = hG, \quad (4)$$

де G — швидкість зсуву подрібненої маси.

Виходячи з рівності

$$G = r \frac{dw}{dr}, \quad (5)$$

і застосовуючи рівняння рівноваги $\dot{M} = 0$ для тіл обертання отримуємо

$$\tau = \frac{M}{2r^2 \rho l}. \quad (6)$$

Шляхом подальшого інтегрування знаходимо

$$w = \frac{M}{4\rho h l} \frac{1}{r^2} - \frac{1}{R^2}, \quad (7)$$

де w — кутова швидкість обертання барабана;

r_0 і R — радіуси барабана і деки відповідно;

l — довжина барабану;

M — момент кручення, який виникає за рахунок переміщення матеріалу та ексцентриситету між барабаном і декою.

При чому

$$M = \frac{M_{max} - M_{min}}{D_{max} - D_{min}} \times l, \quad (8)$$

де M_{max} і M_{min} — момент, який виникає відповідно на вході і на виході продукції з робочої зони подрібнювача.

Рівняння (7) описує поведінку бінгамового тіла (подрібненої маси) в технологічній зоні подрібнювача. Враховуючи рівняння (4-

б), які справедливі до встановленого обертального ламінарного потоку, незалежно від матеріалу, та комбінуючи ці рівняння отримаємо:

$$h_{nl} r \frac{dw}{dr} = \frac{M}{2p l r^2} - g_m. \quad (9)$$

Інтегруючи рівність (9), отримаємо

$$h_{nl} w = \frac{M}{4\pi l} \frac{1}{\xi r_\theta^2} - \frac{1}{R^2} \frac{\ddot{\theta}}{\theta} - t \ln \frac{r_\theta}{R}. \quad (10)$$

Вводячи коефіцієнти $K_1 = \frac{1}{4\pi l} \frac{1}{\xi r_\theta^2} - \frac{1}{R^2} \frac{\ddot{\theta}}{\theta}$ і $K_2 = \ln \frac{r_\theta}{R}$,

маємо

$$w = \frac{K_1}{h_{nl}} M - K_2 \frac{t_m}{h_{nl}}. \quad (11)$$

Рівняння (11) є рівнянням Рейнера і Рівліна, яке пристосовано для даного подрібнювача.

Розглядаючи матеріал в технологічній зоні, необхідно враховувати, що в даному випадку рідина не є ньютонівською, тверде тіло є пластичним.

З урахуванням формули (2), рівняння (8) набуде вигляду:

$$M = \frac{2p l t_m (R^2 - r_\theta^2)}{e} \times l. \quad (12)$$

При проходженні подрібненої маси в технологічній зоні нам потрібно ввести коефіцієнт k , який враховує характеристику дослідного матеріалу. Тобто, враховуючи k і рівняння (12), рівняння Рейнера і Рівліна (11) набуде вигляду:

$$w = k \frac{K_1}{\xi h_{nl}} M - K_2 \frac{t_m}{h_{nl}} \frac{\ddot{\theta}}{\theta}. \quad (13)$$

Рівняння (13) показує отриману кутову швидкість подрібненої маси разом з давильним барабаном, необхідну для виконання технологічного процесу, з урахуванням всіх параметрів подрібненої маси.

Враховуючи міркування В.П. Горячкіна що до молотильного барабану 5, що споживча потужність витрачається на надання швидкості подрібненій масі і подолання опору при проходженні крізь технологічну зону.

Тобто, колове зусилля P_1 , яке виникає в зв'язку з наданням подрібненій масі швидкості, визначимо через основне рівняння удару:

$$P_1 D t = D m v. \quad (14)$$

Після деякої математичної перебудови, рівняння (14) набуде вигляду:

$$P_1 = \frac{D m \ddot{\phi}}{D t} v = m \dot{\phi}, \quad (15)$$

де m' – маса подачі продукції в 1 с, тобто $m' = q / g$;

q – подача продукції в подрібнювач, кг/с.

Опір P_2 , який зустрічає барабан, переміщуючи подрібнену масу в технологічній зоні, рахуємо пропорційним всьому коловому зусиллю P , тобто

$$P_2 = m P, \quad (16)$$

де m – коефіцієнт пропорційності або коефіцієнт зміни маси при проходженні через технологічний зазор “барабан – дека”.

Повне колове зусилля

$$P = P_1 + P_2 = m \dot{\phi} + m P. \quad (17)$$

Провівши математичні перетворення формули (17), отримаємо

$$P = \frac{q v}{g(1 - m)}. \quad (18)$$

Враховуючи вираз (13) та умову $v = W \times r_\phi$, рівняння (18)

найдує вигляду:

$$P = \frac{q \times r_{\sigma} \times k_{\xi} \frac{\alpha K_1}{\dot{\epsilon} h_{nl}} M - K_2 \frac{t_m \ddot{\theta}}{h_{nl} \dot{\theta}}}{g(1 - m)}. \quad (19)$$

Помножимо обидві частини рівняння (19) на v , та отримаємо потужність необхідну для виконання технологічного процесу

$$N = \frac{q \times r_{\sigma} \times k_{\xi} \frac{\alpha K_1}{\dot{\epsilon} h_{nl}} M - K_2 \frac{t_m \ddot{\theta}^2}{h_{nl} \dot{\theta}}}{g(1 - m)}. \quad (20)$$

Висновки. Таким чином, при аналізі реології поведінки не-ньютонівської рідини в технологічному зазорі, утвореному циліндрами, що обертається і нерухомими, можна зробити наступні висновки:

- дотичні напруги, які найбільшою мірою впливають на ступінь деформації (подрібнення) насінневих плодів, обернено пропорційні квадрату відстані від осі обертання барабана, при цьому в розглянутому прикладі в'язкість убуває із зростанням дотичної напруги;
- для подальшого теоретичного аналізу необхідно провести експериментальні дослідження за визначенням характеристик реологій подрібненої маси.

ЛІТЕРАТУРА

1. Анисимов И. Ф. Машины и поточные линии для производства семян овощебахчевых культур. - Кишинев: Штиинца, 1987. - С.33, 73.
2. Сахарный Н.Ф. Курс теоретической механики. - М.: Высшая школа, 1964. - 844с.
3. М. Рейнер Деформация и течение // Государственное научно-техническое издательство нефтяной и горно-топливной литературы.-Москва, 1963. - С.47-147.
4. Реология. Теория и приложения. Под ред. Ф.Эриха. М.: Издательство иностранной литературы, 1962. - 824с.
5. Горячкин В.В. Собрания в 3-х томах. - М.: Колос, 1982. - 800с.

СИСТЕМНИЙ ОПИС І МОДЕЛЮВАННЯ ПАСОВИЩНОГО КОРМОВИРОБНИЦТВА

*О.В.Гвоздєв, кандидат технічних наук
Таврійська державна агротехнічна академія*

Постановка проблеми. Пасовищне кормовиробництво передбачає велику різноманітність видів кормів із трав: зелена маса, спасування трав на корені, сіно, сінаж, силос, трав'яне борошно, гранули тощо. [1]. До того ж, кожний вид кормів передбачає застосування різноманітних технологічних систем (ТхС) їх виробництва. Наприклад, ТхС виробництва сіна на пасовищах дозволяє одержувати розсипне сіно польового сушіння або пресоване; сіно польового сушіння подрібнене; сіно з досушуванням активним вентиляванням та ін. Кожна ТхС пасовищного кормовиробництва передбачає застосування визначеного числа технологічних операцій (ТО) із застосуванням визначених технічних засобів (ТЗ). Крім цього, будь-яка ТхС має визначену кількість стохастических зв'язків із зовнішнім середовищем (природно-кліматичні і господарчо-економічні умови) і біологічними об'єктами (тварини, люди), що можуть бути як керованими, так і некерованими. Тому, при удосконалюванні ТхС і раціональному її застосуванні необхідна системна єдність техніки, технології і середовища (рослини, ґрунт) з урахуванням впливу людини і тварин. Порушення такої єдності призводить до невиправданих витрат і втрати кормів. Тобто, найбільш повно й ефективно оцінити застосовувані ТхС можна за допомогою системного підходу.

Аналіз останніх досліджень. Системний підхід у рішенні задач підвищення ефективності ТхС широко застосовується як метод моделювання, обґрунтування і прийняття технічних рішень в області математичної статистики [2], системотехніки [3], сільсько-господарського виробництва [4, 5], а також кормовиробництва [6, 7, 8]. Незважаючи на широкий розвиток системного підходу, у кормовиробництві практика знає поки що тільки окремі успішні застосування даних методів [7, 9].

Треба також відзначити і специфічну особливість сільськогосподарського виробництва і кормовиробництва, зокрема, з його протиріччями, коли агроприйоми виправдані біологічно, але недостатньо ефективні економічно. Або навпаки, деякі агроприйоми результативні в економічному плані, але приносять шкоду рослинам, ґрунту, навколишньому середовищу. Тому виникає багато проблем по обґрунтуванню ефективних режимів роботи, удосконалюванню техніки і технологій, охороні навколишнього середовища, позитивного впливу на рослини і ґрунт. Рішення цих питань не можливо без глибоких наукових досліджень на основі принципів системного підходу і математичних методів.

Постановка завдання. Метою даної статті є обґрунтування загальної моделі функціонування ТхС пасовищного кормовиробництва і на підставі системного підходу вибрати критерії її оптимізації.

Основна частина. Як було відзначено вище, процес одержання пасовищного корму із трав є складною багатоопераційною, багатовидовою ТхС, модель функціонування якої має багатоступінчасту структуру. Модель ТхС пасовищного кормовиробництва містить у собі множину моделей окремих процесів і явищ і їхніх взаємозв'язків з урахуванням умов заготівлі і можливостей їхніх змін [1].

При заготівлі будь-якого виду корму (ВК) при пасовищному кормовиробництві виконується множина технологічних операцій (ТО) із застосуванням множини технічних засобів (ТЗ), якому належить множина фізичних процесів (ФП). Сукупність ТО, виконаних у визначеній послідовності із застосуванням визначеного набору ТЗ для заданого виду корму являють собою ТхС. Множина ТхС при їхній реалізації залежно від періоду заготівлі кормів, ступеня використання пасовища, погодних умов і інших чинників дозволяє одержати різноманітні види кормів, що у свою чергу складають множину видів кормів (ВК). Виходячи з цього можна записати

$$\text{ВК} \subset \text{ТхС} \subset \text{ТО} [\text{ТЗ}] \subset \text{ФП}.$$

Таким чином, у якості математичної моделі ТхС заготівлі кормів із пасовищних трав може бути використана багаторівнева ієрархічно узгоджена модель [1, 10]. Дана модель містить декілька взаємозалежних рівнів. На нижньому рівні ієрархічна модель ТхС заготівлі кормів із пасовищних трав містить у собі сукупність моделей, які описують окремі фізичні процеси (операції), що виконуються ТЗ для заготівлі кормів. На більш високому рівні здійснюється моделювання ТО в ТхС, що базуються на моделях ФП. На наступному рівні йде проектування ТхС використання пасовищ з урахуванням фізичного стану трави, заданих умов функціонування й обмежень.

Загальну схему вибору рішення при створенні (проектуванні) технологічної системи можна надати у вигляді п'яти етапів: постановка проблеми; аналіз ситуації; аналіз інформації; прорахування ситуації; прийняття рішення. Дана схема прийнята нами на основі багатоцільового аналізу з урахуванням корисності та ризику прийнятих рішень [2, 11].

При формалізованому описі ТхС заготівлі кормів із пасовищних трав виходили з того, що задача дослідження технологій може бути подана як двохточечна задача, яка формується за допомогою моделі “вхід – вихід” [12]. Необхідно перевести систему з деякого початкового стану X_0 в кінцевий стан X_k з урахуванням часу використання пасовища T і векторів керування: станом пасовища, станом травостоя, формування ТхС (рис.1).

У якості основних складових вектора стану ТхС прийнято фізико-механічні, агро-біологічні і техніко-економічні показники при зміні вектора X із X_i в X_{i+1} .

Система переходить із стану X_i в стан X_{i+1} під впливом вектора U_2 керування станом трави з урахуванням вектора U_1 використання пасовища. Вектор $U_2 = F_2(i)$, де i – номер технології, $i = 1 \dots M$ (рис. 1).

Вектор керування U_2 складається з множини ТО, що визначають за допомогою ТЗ заготівлі кормів ТхС, від якої залежить вид корму й основні його показники на завершальному етапі.

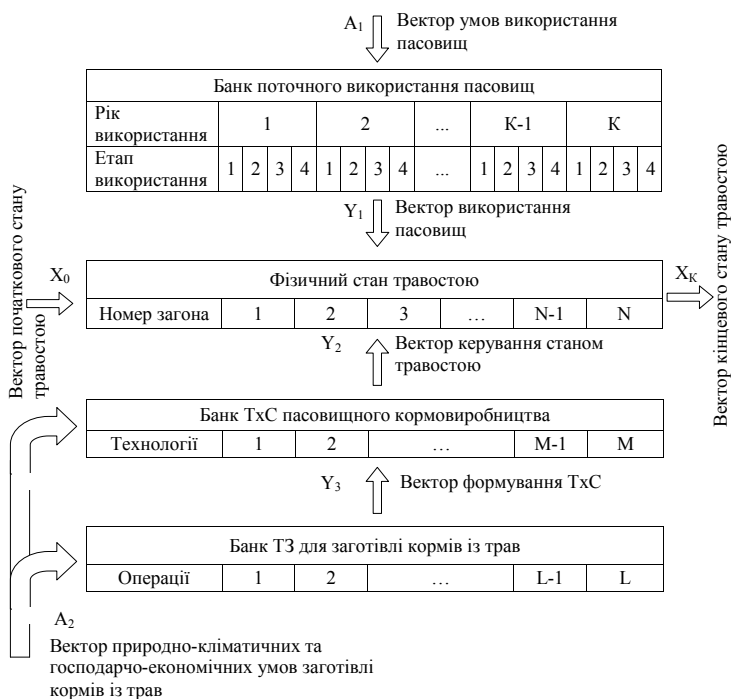


Рис.1. Загальна модель пасовищного кормовиробництва

На умову одержання технологічної системою того або іншого виду корму впливає також вектор Y_1

$$Y_1 = F_1(i, j),$$

де i – рік використання пасовища, $i = 1 \dots K$;
 j – етап використання пасовища, $j = 1 \dots 4$ [13].

Кожна з ТхС складається з множини операцій, для виконання яких використовуються різноманітні ТЗ. Складом ТЗ визначається обрана ТхС заготівлі кормів із пасовищних трав і вид корму, що заготовлюється (вектор Y_3 формування ТхС)

$$Y_3 = F_3(i),$$

де i – номер операції, що виконує ТЗ у ТхС, $i = 1 \dots L$.

Всі виробничі процеси пасовищного кормовиробництва від спасування трав на корені до використання трав для заготівлі різноманітних видів кормів протікають у конкретних умовах, обумовлених впливом множини чинників, основними з яких є природно-кліматичні. У запропонованій моделі вектор умов використання пасовищ A_1 впливає на вектор потокового використання пасовищ Y_1 і фізичного стану травостою X . Крім цього на вектор X робить істотний вплив і вектор природно-кліматичних і господарсько-економічних умов заготівлі корму A_2 . Вектори умов A_1 і A_2 складаються з множини складових, що залежать, насамперед, від природно-кліматичних чинників і умов використання пасовищ.

У загальному виді математична модель пасовищного кормовиробництва може бути записана у виді співвідношення:

$$X_k = A_m \cdot X_0 + F_1 \{Y_1 = F_2 [Y_2 = F_3 (Y_3) A_2] A_1\}$$

де F_1, F_2, F_3 – функції векторів керування станом пасовищного травостою;

A_m – матриця вектора постійних або перемінних значень чинників, що впливають на умову заготівлі корму

$$A_m = \begin{vmatrix} a_{11} & a_{12} & \dots & a_{1n} \\ \dots & \dots & \dots & \dots \\ a_{m1} & a_{m2} & \dots & a_{mn} \end{vmatrix}.$$

Складовими векторів моделі є показники, що прийняті в кормовиробництві для оцінки технологій і окремих операцій. Об'єкт керування X характеризується станом травостою в поточному етапі використання пасовища і виражається такою математичною залежністю:

$$X = f(Q, W, \Pi, \Theta_3, T_3, Y_M),$$

де Q – маса трави, т;

W – вологість трави (корму), %;

Π – втрати живильних речовин, %;

Θ_3 – енерговитрати на одиницю корму, кВт. год./т.к.о;

T_3 – працевитрати на одиницю корму, люд.год./т.к.о;

U_m – питома металоємність на одиницю корму, кг/т.к.о.

Щоб вибрати й оцінити оптимальну ТхС заготівлі кормів із пасовищних трав необхідно вибрати один або декілька критеріїв оптимізації. У якості оптимізації можуть виступати: мінімум енерговитрат, мінімум витрат праці, мінімум втрат біологічного врожаю і т.п.

У загальному виді даний клас задач системної оцінки (оптимізації) ТхС може бути записаний так

$$F(x) \text{ ® } \min_{x \in S}$$

де $F(x)$ – скалярна функція, критерій оптимізації;

S – множина припустимих станів X .

Для оцінки різноманітних технологій пасовищного кормовиробництва роблять порівняння отриманих функцій $F(x)$. При цьому, технологія з об'єктом керування X_1 є більш кращою, чим із X_2 , якщо $F(x_1) < F(x_2)$.

Висновки. Найбільше повно й ефективно оцінити застосовані технологічні системи пасовищного кормовиробництва можна за допомогою системного підходу.

Побудована загальна модель пасовищного кормовиробництва у виді співвідношення функцій векторів керування станом пасовищного травостою з урахуванням векторів умов використання пасовищ, природно-кліматичних і господарсько-економічних умов заготівлі кормів із трав дозволяє для конкретного етапу використання пасовища вибрати й оцінити оптимальну технологічну систему заготівлі кормів із пасовищних трав, що відповідає умові мінімальних енерго-працевитрат і втрат біологічного врожаю.

ЛІТЕРАТУРА

1. Гвоздев О.В. Прогнозування розвитку технологій пасовищного кормовиробництва / Праці. Таврійська державна агротехнічна академія- Вип. 1., т. 20 - Мелітополь: ТДАТА, 2001.-С.66-73.
2. Мушик Э., Мюллер П. Методы принятия технических решений: Пер. с нем. - М.: Мир. 1990 - 208 с.
3. Дружинин В.В. Конторов Д.С. Системотехника. - М.: Радио и связь, 1985. - 200 с.
4. Липкович Э.И. Аналитические основы системы машин.-Ростов на Дону, 1983. - 112 с.

5. Авербух С.Л., Бочаров А.П. Системное описание и моделирование сельскохозяйственного производства // Механизация и электрификация сельского хозяйства. -1987. -№ 1.-С. 3-7.

6. Гарькавий А.Д. Технологічного - експлуатаційні основи розробки комплексів машин для збирання трав. Автореф. дис. на здоб. наук. ступ. докт. техн. наук. Київ, 1995. - 49 с.

7. Попов В.Д. Методы проектирования и критерии оценки адаптивных технологий заготовки кормов из трав, повышающие эффективность технологий. Автореф. дис. на соиск. уч. степ. докт. техн. наук. Санкт - Петербург - Пушкин, 1998. - 46 с.

8. Кузьмицкий А.В. Механико - технологические основы внесения консервантов в силосуемые корма. Автореф. дис. на соиск. уч. степ. докт. техн. наук. Горки. 2001 - 42 с.

9. Каменской А.С. Методология системных исследований в сельском хозяйстве - М.: ВНИИТЭИСХ, 1984. - 72 с.

10. Нагірний Ю.П. Обґрунтування інженерних рішень. - К.: Урожай, 1994. - 216 с.

11. Гвоздев О.В., Ялпачик Ф.Ю. Оцінка функціонування технологічних систем переробних підприємств малої потужності. / Праці. Таврійська державна агротехнічна академія - Вип. 20 - Мелітополь: ТДАТА. - 2004.- С.3-8.

12. Сигорский В.П. Математический аппарат инженера. К.: Техника, 1977. - 768 с.

13. Гвоздев О.В. Оцінка стану і шляхи розвитку сінокосно - пасовищного кормовиробництва України /Праці. Таврійська державна агротехнічна академія - Вип.1, т. 23 - Мелітополь: ТДАТА. - 2001. -С. 136-140.

УДК 631.363.25.001.5

ЕКОНОМІЧНА ОЦІНКА ЕФЕКТИВНОСТІ МОДЕРНІЗАЦІЇ МОЛОТКОВОЇ КОРМОДРОБАРКИ ДЛЯ СУЧАСНИХ ФОРМ ОРГАНІЗАЦІЇ ВИРОБНИЦТВА ПРОДУКЦІЇ ТВАРИННИЦТВА

Ф.Ю.Ялпачик, кандидат технічних наук

О.В.Кравець, кандидат економічних наук

В.О.Олексієнко, аспірант

Таврійська державна агротехнічна академія

Постановка проблеми. Реформування агропромислового комплексу України створило необхідні передумови функціонування нових більш економічно ефективних форм організації виробництва, зокрема фермерські господарства, сільськогосподарські виробничі

кооперативи, малі підприємства і т.д.

Проблема забезпечення вище перерахованих організаційних формувань засобами виробництва на даний час є досить актуальною, оскільки існуючі прототипи обладнання не завжди задовольняють як необхідні, так і достатні умови його використання. Високі ціни на енергоносії в сільськогосподарських підприємствах не дають змоги виробникам знижувати ціни на вироблену продукцію, що в результаті негативно відображається в першу чергу на споживачах. Отже, в сучасних умовах функціонування на перший план виходить розробка нових та удосконалення існуючих засобів, які б відповідали основам ресурсозбереження.

Аналіз основних досягнень. Модернізація існуючих засобів механізації, що вимагає порівняно невеликих капіталовкладень, приносить відчутний економічний ефект при збільшенні ефективності роботи машини. Вдосконалення молоткової кормодробарки шляхом встановлення ротора з показником лінійного співвідношення у межах 2,25...2,42 підвищує однорідність подрібнення зернового корму та знижує питомі енерговитрати, при цьому показник ефективності роботи збільшується на 8,5%.

Формування цілі статті. Для оцінки економічної ефективності використання кормодробарки малої потужності з модернізованим ротором нами запропоновано наступну методику розрахунку для сільськогосподарських підприємств, що займаються відгодівлею худоби поголів'ям до 100 голів.

Основна частина. Розрахунок економічної ефективності залежно від умов господарства пропонується проводити за наступними варіантами.

Варіант 1: Обґрунтування модернізації існуючого обладнання. Річна потреба у комбікормах буде складати:

$$P_{кр} = K_z \times P_n,$$

де K_z — кількість голів худоби у господарстві, приймаємо 100 голів;
 P_n — річна потреба комбікормів на одну голову, в середньому 800кг/рік.

$$P_{кр} = 100 \times 800 = 80000 \text{ кг} / \text{рік}.$$

Визначення часу роботи обладнання для задоволення потреб господарства

$$K_z = \frac{P_{кр}}{P_\phi (100 - K_v)},$$

де K_z — кількість годин роботи на рік,

P_ϕ — продуктивність дробарки, кг/год;

K_v — коефіцієнт втрат, %.

Після модернізації кількість пиловидних часток при подрібненні знижується порівняно з базовою моделлю, тому втрати сировини на 5% зменшуються.

Річна продуктивність для базової моделі:

$$K_{зм} = \frac{80000}{200} = 400 \text{ кг/год};$$

$$K_{зб} = \frac{80000}{200 \times 0,95} = 421 \text{ кг/год}.$$

Капіталовкладення визначаються за формулою:

$$K_v = K_p + K_m + K_n,$$

де K_p — вартість розробки та виготовлення запчастин для модернізації, грн.;

K_m — вартість переоснащення кормдробарки, грн.;

K_n — вартість переналадки та навчання персоналу, грн.

Орієнтовно капіталовкладення складуть:

$$K_v = 1200 + 700 + 250 = 2150 \text{ грн}.$$

Грошові витрати на електроенергію

$$E_v = M_m \times K_z \times B_{ен}.$$

де M_m — встановлена потужність, кВт;
 K_r — кількість годин роботи на рік;
 $B_{ен}$ — вартість 1кВт електроенергії для сільськогосподарських виробників, приймаємо 0,13 грн.

Тоді:

$$E_{вм} = 3 \times 400 \times 0,13 = 156 \text{ грн.}$$

Для дробарки старої конструкції:

$$E_{вб} = 5 \times 421 \times 0,13 = 273,7 \text{ грн.}$$

Витрати на оплату праці персоналу:

$$O_n = T_{ст} \times K_z \times K_p ,$$

де $T_{ст}$ — годинна оплата праці, приймаємо 3 грн.;

K_r — кількість годин роботи за рік;

K_p — кількість обслуговуючого персоналу.

Тоді для базової конструкції:

$$O_{нб} = 3 \times 421 \times 2 = 2526 \text{ грн.}$$

Для модернізованої:

$$O_{нм} = 3 \times 400 \times 1 = 1200 \text{ грн.}$$

Річний економічний ефект:

$$E_p = (E_{вм} - E_{вб}) + (O_{нм} + O_{нб}) ,$$

де $E_{вм}$ — енерговитрати використання модернізованої дробарки, грн.;

$E_{вб}$ — енерговитрати дробарки старої конструкції, грн.;

Термін окупності:

$$T_o = \frac{K_e}{E_p} ;$$

$$T_o = \frac{2150}{1443,7} = 1,5 \approx 18 \text{ місяців .}$$

Таблиця 1

Економічна ефективність модернізації існуючої кормодробарки

Показники	Базова конструкція	Запропонована конструкція	Відхилення
Капіталовкладення, грн.	-	2150	2150
Вартість електроенергії, грн.	273,7	156	-117,7
Річний фонд оплати праці, грн.	2526	1200	-1326
Річний економічний ефект, грн.	1443,7		
Термін окупності, років	1,5		

Варіант 2: Обґрунтування організації власної ділянки по виробництву комбікормів.

Річна потреба у комбікормах буде складати:

$$P_{кр} = K_z \times P_n ,$$

де K_z — кількість голів худоби у господарстві, приймаємо 100 голів;
 P_n — річна потреба комбікормів на одну голову, в середньому 800кг/рік.

$$P_{кр} = 100 \times 800 = 80000 \text{ кг} / \text{рік}.$$

Капіталовкладення будуть складати:

$$K_e = K_z + K_y + K_n ,$$

де K_z — вартість закупки машини, грн.;
 K_y — вартість монтажу та пуско-налагоджувальних робіт, грн.;
 K_n — вартість навчання обслуговуючого персоналу, грн.

$$K_e = 15000 + 1200 + 250 = 16450 \text{ грн}.$$

При наявності у господарстві автомобіля вантажопідйомністю 3,5 тони (ГАЗ-53) витрати на доставку кормів визначаємо:

а) кількість рейсів:

$$K_p = \frac{P_{кр}}{B_n} ,$$

де $P_{кр}$ — потреба кормів на рік, тонн;
 B_n — вантажопідйомність автомобіля, тонн.

$$K_p = \frac{80}{3,5} = 23,8 \approx 24 \text{ рейси}.$$

Для малого підприємства доцільно завозити партію корму щомісячно, оскільки тоді відпадає потреба у спорудженні капітальних сховищ великого об'єму, які дозволять зберегти корм у належних умовах відповідно до зоотехнічних вимог.

б) загальна відстань транспортування:

$$S_3 = K_p \times 2S,$$

де K_p — кількість рейсів;
 $2S$ — відстань між господарствами, в середньому 15 км.

$$S_3 = 24 \times 2 \times 15 = 720 \text{ км.}$$

в) витрати палива на перевезення:

$$B_n = S_3 \times H_v,$$

де H_v — норма витрат пального на 1 км.

$$B_n = 720 \times 0,2 = 144 \text{ л.}$$

Тоді витрати на транспортування кормів у грошовому вимірі складуть:

$$B_{zp} = B_n \times C_{л} \times K_a,$$

де $C_{л}$ — ціна одного літра пального, в середньому 1,5 грн.
 K_a — коефіцієнт амортизації, приймаємо 5%.

$$B_{zp} = 144 \times 1,5 \times 1,05 = 226,4 \text{ грн.}$$

г) оплата праці водія:

$$O_n = K_p \times O_p,$$

де O_p — оплата за один рейс, грн.

$$O_n = 21 \times 24 = 504 \text{ грн.}$$

Витрати на послуги з переробки сировини:

$$B_{nc} = \Pi_p \times \Pi_n,$$

де Π_n — вартість переробки однієї тонни сировини, приймаємо 400 грн/т.

$$B_{nc} = 80 \times 400 = 32000 \text{ грн.}$$

Річний економічний ефект:

$$E_p = B_{cp} + B_n + O_{nc} - B_{вл},$$

де $B_{гр}$ — витрати на паливо та амортизацію техніки, грн.;

B_n — витрати на оплату послуг з переробки, грн.;

O_n — оплата праці водія, грн.

$B_{вл}$ — витрати при застосуванні власного обладнання, грн. (варіант 1)

$$E_p = 226,8 + 504 + 32000 - 1356 = 31374,8 \text{ грн.}$$

Термін окупності за другим варіантом:

$$T_o = \frac{K_{вк}}{E_p},$$

$$T_o = \frac{16450}{31374,8} = 0,5 \gg 5 \text{ місяців.}$$

Висновки. Розрахунок економічної ефективності впровадження модернізованого обладнання підтверджує необхідність впровадження кормодробарок з раціональними параметрами ротора, оскільки термін окупності капітальних вкладень знаходиться у науковорекомендованих межах.

Таблиця 2

**Економічна ефективність організації власної ділянки
з модернізованою кормодробаркою**

Показники	Базовий варіант	Запропонований варіант
Капіталовкладення, грн.	-	16450
Річний фонд оплати праці, грн.	-	1200
Вартість електроенергії, грн	-	156
Витрати на перевезення грн.	226,4	-
Витрати на оплату праці водія, грн.	504	-
Витрати на послуги з переробки, грн.	32000	-
Річний економічний ефект, грн.	31374,8	
Термін окупності, років	0,5	

ЛІТЕРАТУРА

1. Ялпачик Ф. Ю., Олексієнко В. О. Кормодробарка для сімейної ферми // АПК: наука, техніка, практика - 1989.- №3 - с. 22-23.
2. Ялпачик Ф.Ю., Олексієнко В.О., Волков О.П. Обґрунтування оптимального співвідношення конструктивних параметрів молоткової дробарки. /Праці/ Таврійська державна агротехнічна академія - Вип. 1, том 23, - Мелітополь: 2001.- с.15 - 17.

РЕФЕРАТИ

УДК 631.16:338.434

ПРОБЛЕМИ ДЕРЖАВНОЇ ФІНАНСОВОЇ ПІДТРИМКИ СІЛЬСЬКОГОСПОДАРСЬКИХ ПІДПРИЄМСТВ. М.Я.Дем'яненко. Вісник аграрної науки Причорномор'я, 2004 р., вип.3, -с.3-8.

У статті запропоновано шляхи удосконалення державної фінансової підтримки сільськогосподарських підприємств.

УДК 631.153.339

ПО ПРОЕКТУ СОЗДАНИЯ ИНФОРМАЦИОННО–ТОРГОВОЙ СИСТЕМЫ “ОТКРЫТЫЙ ПРОДОВОЛЬСТВЕННЫЙ РЫНОК РЯЗАНСКОЙ ОБЛАСТИ”. Г.И.Юрьева, Д.М.Литвинов. Вісник аграрної науки Причорномор'я, 2004 р., вип.3, -с.8-13.

В статье рассмотрен алгоритм проектирования и создания информационно-торговой системы “Открытый продовольственный рынок Рязанской области”.

УДК 338.636

ТЕОРЕТИЧНІ І МЕТОДОЛОГІЧНІ ОСНОВИ ІНТЕНСИВНОГО РОЗВИТКУ АГРОПРОМИСЛОВОГО ВИРОБНИЦТВА. І.Н.Топіха. Вісник аграрної науки Причорномор'я, 2004 р., вип.3, -с.13-16.

Викладено методологічні підходи визначення економічної сутності інтенсифікації аграрного виробництва в умовах ринкової економіки. Погляди автора на інтенсифікацію агропромислового виробництва.

УДК 332.025.28

МЕТОДИЧЕСКИЕ ПОДХОДЫ К ПРИВАТИЗАЦИИ ИМУЩЕСТВА ВОДОХОЗЯЙСТВЕННЫХ ЭКСПЛУАТАЦИОННЫХ ОРГАНИЗАЦИЙ. В.А.Рыбинцев, М.Ф.Кудин. Вісник аграрної науки Причорномор'я, 2004 р., вип.3, -с.16-26.

Рассмотрено понятие приватизации во взаимосвязи с функциями государства. Проанализировано современное состояние мелиоративного комплекса на примере АР Крым. Определены особенности функционирования водохозяйственных организаций как объектов приватизации.

Предложено два методических подхода в процессе приватизации водохозяйственных организаций. Разъяснены преимущества и недостатки приватизации, базирующейся на этих подходах.

УДК 663.2/3(478)

РЕСПУБЛИКА МОЛДОВА: ЭКСПОРТНЫЙ ПОТЕНЦИАЛ ВИНОДЕЛЬЧЕСКОЙ ПРОДУКЦИИ. Л.Бабий. Вісник аграрної науки Причорномор'я, 2004 р., вип.3, -с.27-36.

В статье проанализированы данные экспортного потенциала винодельческой продукции Молдовы, освещены потенциальные возможности развития в Молдове виноградно-винодельческой отрасли.

УДК 631.173:346.548

МЕТОДОЛОГІЧНІ АСПЕКТИ ОЦІНКИ ЕФЕКТИВНОСТІ І ВИКОРИСТАННЯ ТЕХНІЧНИХ ЗАСОБІВ АГРАРНОГО ПРИЗНАЧЕННЯ. І.Д.Бурковський. Вісник аграрної науки Причорномор'я, 2004 р., вип.3, -с.36-42.

Розглянуто методичні підходи до оцінки ефективності використання основних видів техніки аграрного виробництва, по кожному з них наведена система показників і узагальнюючі критерії.

УДК 504.062

РЕФОРМУВАННЯ НА СЕЛІ: ПРОБЛЕМИ ТА ШЛЯХИ ЇХ ВИРІШЕННЯ. П.Ф.Жолкевський. Вісник аграрної науки Причорномор'я, 2004 р., вип.3, -с.43-52.

Розглянуто проблеми реформування земельних відносин на сучасному етапі. Виконано оцінку результатів аграрної реформи та сформульовано основні напрямки розвитку агропромислового виробництва. Визначено шляхи підвищення ефективності сільськогосподарського виробництва та вирішення соціальних проблем на селі.

УДК 631.1.016

ОПЫТ И ПРОБЛЕМЫ ИНТЕГРАЦИИ СЕЛЬСКОХОЗЯЙСТВЕННЫХ И ПЕРЕРАБАТЫВАЮЩИХ ПРЕДПРИЯТИЙ В АПК. О.В.Черкасов. Вісник аграрної науки Причорномор'я, 2004 р., вип.3, -с.52-57.

Создание интегрированных хозяйственных структур в АПК Российской Федерации диктуется современной социально-экономической ситуацией на селе. В Рязанской области функционируют практически все организационно-экономические формы агропромышленной интеграции. Накопленный положительный опыт позволяет рекомендовать его для внедрения в других регионах, так как это решает целый комплекс социально-экономических проблем села.

УДК 657.47

МЕТОДИ КАЛЬКУЛЮВАННЯ В СИСТЕМІ УПРАВЛІНСЬКОГО ОБЛІКУ. Т.Г.Маренич. Вісник аграрної науки Причорномор'я, 2004 р., вип.3, -с.58-61.

В статті зроблено узагальнення методів калькулювання собівартості продукції (робіт, послуг). Відзначено, що вибір конкретного порядку розрахунку фактичної собівартості необхідно обов'язково відображати в наказі про облікову політику підприємства.

УДК 631.115.8:65.015.25

РОЗВИТОК КООПЕРАЦІЇ – НЕВІД’ЄМНА УМОВА ЕФЕКТИВНОГО ФУНКЦІОНУВАННЯ АГРАРНОГО СЕКТОРУ ЕКОНОМІКИ. О.В.Шебаніна. Вісник аграрної науки Причорномор’я, 2004 р., вип.3, -с.62-67.

На основі дослідження точок зору різних авторів розглянуто сутність кооперації та кооперативу, їх значення, типи, існуючі проблеми та основні напрями їх вирішення.

УДК 338.432:631.115

ФОРМУВАННЯ РИНКУ ПРОДУКЦІЇ ТВАРИННИЦТВА. І.Г.Гуров. Вісник аграрної науки Причорномор’я, 2004 р., вип.3, -с.68-72.

У статті розглянуто питання формування ринку продукції тваринництва у Миколаївській області. Наведено дані про стан виробництва і реалізації продукції тваринництва, чисельність і продуктивність тваринництва. Запропоновано шляхи вдосконалення організації та функціонування ринку тваринницької продукції.

УДК 334.73

ЕКОНОМІЧНИЙ МЕХАНІЗМ ФУНКЦІОНУВАННЯ КООПЕРАТИВНИХ ПІДПРИЄМСТВ. Ю.В.Ушкаренко. Вісник аграрної науки Причорномор’я, 2004 р., вип.3, -с.73-78.

Розкрито поняття економічного механізму функціонування кооперативних підприємств. Встановлено, що економічний механізм функціонування виробничих кооперативів відрізняється від механізму діяльності обслуговуючого.

При організації кооперативу пайовий і неподільний фонди формуються за рахунок грошових і матеріальних внесків, доходів, одержаних від реалізації продукції.

УДК 347.278

ПРОБЛЕМИ ТА ПІДХОДИ ДО ОРГАНІЗАЦІЇ ІПОТЕКИ СІЛЬСЬКОГОСПОДАРСЬКИХ ЗЕМЕЛЬ. О.І.Котикова. Вісник аграрної науки Причорномор’я, 2004 р., вип.3, -с.78-84.

В статті розглянуто необхідність та можливість реалізації механізму іпотечного кредитування на сучасному етапі формування земельних відносин власності в Україні. Зроблено висновки, обґрунтовано пропозиції щодо вирішення визначеної проблеми в теперішніх умовах та на перспективу.

УДК 63.331.101.262:631.115.1(447.75)

ФОРМИРОВАНИЕ ЧЕЛОВЕЧЕСКОГО КАПИТАЛА В РАЗВИТИИ КРЕСТЬЯНСКИХ ХОЗЯЙСТВ КРЫМА. В.А.Шапкин. Вісник аграрної науки Причорномор’я, 2004 р., вип.3, -с.84-88.

Рассмотрены вопросы формирования человеческого капитала крестьянских хозяйств Крыма. Уделено внимание рациональной организации использования земельных и трудовых ресурсов села.

УДК 631.115.8:658.114.7

АГРОПРОМИСЛОВА ІНТЕГРАЦІЯ – НАЙВАЖЛИВІШИЙ НАПРЯМОК РОЗВИТКУ АПК. М.Д.Бабенко. Вісник аграрної науки Причорномор'я, 2004 р., вип.3, -с.89-96.

Розглянуто точки зору різних авторів щодо сутності агропромислової інтеграції і сформульовано власне її визначення, висвітлено основні види інтегрованих формувань, їх переваги та недоліки.

УДК 346.26:631.115.1

ПРИВАТНІ ПІДПРИЄМСТВА МАТИМУТЬ МАЙБУТНЄ. А.В.Ключник. Вісник аграрної науки Причорномор'я, 2004 р., вип.3, -с.96-102.

Розглянуто сутність приватних (у т.ч. приватно-орендних) агроформувань, їх переваги та недоліки, за даними Новобузького району Миколаївщини визначено ефективність їх функціонування у порівнянні з господарствами інших організаційно-правових форм, виявлено існуючі проблеми та основні напрями їх усунення.

УДК 334.012.64

ТЕОРЕТИЧНІ ПІДХОДИ ДО ВИЗНАЧЕННЯ ТА РОЗВИТКУ ПІДПРИЄМНИЦТВА В УКРАЇНІ. І.В.Хлівна. Вісник аграрної науки Причорномор'я, 2004 р., вип.3, -с.103-107.

Стаття присвячена питанням визначення суті підприємництва як процесу з різноманітних точок зору, зокрема економічної, психологічної та соціальної. Також у статті подаються пропозиції по регулюванню розвитку підприємництва на сучасному етапі.

УДК 634.8:339.13

АСОРТИМЕНТ ВИНОГРАДАРСЬКО – ВИНОРОБНОЇ ПРОДУКЦІЇ І КОНКУРЕНТОСПРОМОЖНІСТЬ ПІДПРИЄМСТВ. Г.М.Кулешова. Вісник аграрної науки Причорномор'я, 2004 р., вип.3, -с.108-111.

Сортимент виноградних насаджень і класифікації виробляюваних вин є основою підвищення конкурентоспроможності підприємств. Більш вузька спеціалізація у виноградарстві дозволить підвищити їх ефективність.

УДК 338.43:635.655

ЕКОНОМІЧНІ ПОКАЗНИКИ ВИРОБНИЦТВА СОЇ НА ЗРОШУВАНИХ ЗЕМЛЯХ ПІВДНЯ УКРАЇНИ. С.В.Сніговий. Вісник аграрної науки Причорномор'я, 2004 р., вип.3, -с.111-117.

У статті проаналізовано економічні показники вирощування сої у господарствах Херсонської області у порівнянні з економічними показниками вирощування розповсюдженої культури – соняшнику.

УДК 332.14:332.21

ОРГАНІЗАЦІЙНІ ПІДХОДИ ДО ПІДВИЩЕННЯ ЕФЕКТИВНОСТІ РОЗРОБКИ ТА ПРАКТИЧНОЇ РЕАЛІЗАЦІЇ ПРОЕКТІВ РОЗВИТКУ ОБ'ЄКТІВ НЕРУХОМОСТІ. О.В.Мірошниченко, Н.В.Коваль. Вісник аграрної науки Причорномор'я, 2004 р., вип.3, -с.118-124.

Стаття присвячена дослідженню організації процесу розвитку об'єктів ринку нерухомості в сучасних умовах трансформації економіки України. Авторами запропоновано структуру реалізації проекту розвитку нерухомості, використання якої дозволяє підвищити ефективність розробки інвестиційних проектів розвитку і управління нерухомим майном та їхньої практичної реалізації.

УДК 657.47

ДОКУМЕНТАЦІЯ І СВОЄЧАСНЕ ПРИЙНЯТТЯ УПРАВЛІНСЬКИХ РІШЕНЬ. Н.І.Веретельник. Вісник аграрної науки Причорномор'я, 2004 р., вип.3, -с.125-129.

В статі розглянуто теоретичні питання із застосування первинних документів в умовах ринкових взаємовідносин між підприємствами та прийняття управлінських рішень. Відзначено, що на сучасному етапі розвитку інформаційних технологій сільськогосподарським підприємствам доцільно переходити на комп'ютерну форму обліку без застосування паперових первинних документів.

УДК 631.15:658

ТІНІЗАЦІЯ ДІЯЛЬНОСТІ АГРАРНИХ ПІДПРИЄМСТВ ТА ЇЇ ВПЛИВ НА ФОРМУВАННЯ КОНКУРЕНТНОГО СЕРЕДОВИЩА ЕКОНОМІКИ. Л.А.Євчук. Вісник аграрної науки Причорномор'я, 2004 р., вип.3, -с.129-133.

Функціонування суб'єктів підприємництва (у тому числі й аграрних підприємств) характеризується тінізацією частки їх діяльності, що гальмує створення здорового конкурентного середовища, просування прогресу, негативно позначається на формуванні внутрішнього продовольчого ринку. У статті обґрунтовано заходи повнішої легалізації аграрного виробництва.

УДК 336.77:332.64

МЕТОДИЧНІ ПІДХОДИ ЕКСПЕРТНОЇ ГРОШОВОЇ ОЦІНКИ ЗЕМЛІ ТА МОЖЛИВІСТЬ ЇЇ ЗАСТОСУВАННЯ ПРИ ОЦІНЦІ ЗЕМЕЛЬ СІЛЬСЬКО-ГОСПОДАРСЬКОГО ПРИЗНАЧЕННЯ В СУЧАСНИХ УМОВАХ. О.Є.Новіков. Вісник аграрної науки Причорномор'я, 2004 р., вип.3, -с.133-138.

Розглядаються методичні підходи експертної грошової оцінки землі та визначається можливість їх застосування при формуванні ринкової ціни на землі сільськогосподарського призначення в сучасних умовах.

УДК 338.43:636.03

ЗМІЦНЕННЯ КОРМОВОЇ БАЗИ – ОСНОВА ІНТЕНСИФІКАЦІЇ ТВАРИННИЦТВА В СІЛЬСЬКОГОСПОДАРСЬКИХ ПІДПРИЄМСТВАХ ЧЕРКАСЬКОЇ
Вісник аграрної науки Причорномор'я, _____
Випуск 3, 2004

ОБЛАСТІ. Н.В.Оляднічук. Вісник аграрної науки Причорномор'я, 2004 р., вип.3, -с.139-145.

В статті викладено основні теоретичні аспекти інтенсифікації сільськогосподарського виробництва. Розкрито причини зниження виробництва тваринницької продукції в Черкаській області. Дано рекомендації щодо відродження тваринництва та підвищення економічної ефективності виробництва.

УДК 631.75

СТАН ТА І ПЕРСПЕКТИВИ РАЗВИТКУ ЯГІДНИЦТВА В ПІВДЕННОМУ СТЕПУ УКРАЇНИ. М.О.Самойленко. Вісник аграрної науки Причорномор'я, 2004 р., вип.3, -с.146-152.

Специфічні особливості ягідних культур різко скоротили їх вирощування в суспільному секторі виробництва. У теперешній час ягідники вирощуються, головним чином, на присадибних і садових ділянках. На суспільний сектор припадає тільки 13% від загальної площі ягідних насаджень. Однак, з урахуванням географічного розташування регіону відкриваються величезні перспективи для їхнього втілення у виробництво.

УДК 632.772.632.93

ВДОСКОНАЛЕННЯ ДЕЯКИХ ЕЛЕМЕНТІВ БІОЛОГІЧНОГО МЕТОДУ БОРОТЬБИ З КЛОПОМ–ЧЕРЕПАШКОЮ ШКІДЛИВОЮ Г.С.Котирло. Вісник аграрної науки Причорномор'я, 2004 р., вип.3, -с.152-156.

Охарактеризовано ефективність різних строків застосування гриба *Beauveria bassiana* для обмеження чисельності клопа-черепашки шкідливої. Побудовано математичні моделі досліджуваних закономірностей.

УДК 633.196:631.03:631.6(833)

КРАЩІ СОРТИ СОЇ ЗА ГОСПОДАРСЬКО–ВАЖЛИВИМИ ОЗНАКАМИ ДЛЯ УМОВ ЗРОШЕННЯ ПІВДНЯ УКРАЇНИ. Т.Ю.Марченко, В.В.Клубук. Вісник аграрної науки Причорномор'я, 2004 р., вип.3, -с.156-160.

В умовах півдня України одержання стабільних врожаїв сої можливо тільки при зрошенні, тому питанням селекції цієї важливої польової культури приділяється велика увага. У статті наведено дані по вивченню кращих сортів сої в умовах зрошення півдня України.

УДК 636.082.12

УДОСКОНАЛЕННЯ ЧЕРВОНОЇ СТЕПОВОЇ ХУДОБИ МЕТОДОМ ГЕТЕРО-ЕКОЛОГІЧНОГО ПІДБОРУ. Т.В.Підпала, О.М.Старкова. Вісник аграрної науки Причорномор'я, 2004 р., вип.3, -с.161-165.

Викладено результати використання поліпшуючих (англерської та червоно-рябої голштинської) порід при розведенні червоної степової худоби в племзаводі “Зоря” Херсонської області.

За матеріалами досліджень зроблено висновок, що гетероекологічний підбір слід використовувати для поліпшення червоної степової худоби, але його результативність залежить від генотипу тварин та рівня їх годівлі.

УДК 575.113:536/636

РЕТРОСПЕКТИВНА ОЦІНКА ГЕНО-ТЕРМОДИНАМІЧНОЇ РІВНОВАГИ В ПОПУЛЯЦІЯХ ТВАРИН. В.Д.Кучін, О.Л.Трофименко, М.І.Гиль, В.М.Теодорович. Вісник аграрної науки Причорномор'я, 2004 р., вип.3, -с.165-170.

У статті знайшли відображення питання причинності рівноваги популяцій з позицій термодинаміки, сталості і спрямованості деяких біологічних процесів живої матерії.

УДК 636.082 (0,75.8)

ШЛЯХИ ПІДВИЩЕННЯ ЕФЕКТИВНОСТІ СХРЕЩУВАННЯ ВЕЛИКОЇ РОГАТОЇ ХУДОБИ. О.П.Бесараб. Вісник аграрної науки Причорномор'я, 2004 р., вип.3, -с.170-174.

На прикладі червоної степової і англєрської порід розглянуто комбінації породосполучень та їх структурних елементів. Показано позитивне зміщення продуктивності зі збільшенням кровності батьківської породи у помісей та його посилення від тиску відбору, нащадків поліпшувачів та ефективних комбінацій.

УДК 636.32/38.082.11:51

МЕТОДОЛОГІЧНИЙ ПІДХІД ДО ФОРМУВАННЯ БАЗ ДАНИХ ДЛЯ КАРАКУЛЬСЬКОГО ВІВЧАРСТВА. О.І.Горлов, Л.О.Сиротюк, М.М.Туринський, Н.А.Кудрик, К.А.Івіна. Вісник аграрної науки Причорномор'я, 2004 р., вип.3, -с.175-179.

Розроблено методологічний підхід до формування баз даних з каракульського вівчарства, який дає змогу користувачам-селекціонерам формувати бази даних та обробляти кількісні та якісні показники, описано методику кодування даних та створення бази-словника.

УДК 636.2.034

ДО ПИТАННЯ ПРО ПРОДУКТИВНЕ ВИКОРИСТАННЯ КОРІВ МОЛОЧНИХ ПОРІД. В.Г.Труфанов, В.А.Захаров. Вісник аграрної науки Причорномор'я, 2004 р., вип.3, -с.180-188.

У статті наведено матеріали досліджень терміну продуктивного використання корів чорно-рябої, голштинської і холмогорської порід та їх помісей.

УДК 636.598.033/.053/.087.72:549.23

М'ЯСНА ПРОДУКТИВНІСТЬ ГУСЕНЯТ ПРИ ВИКОРИСТАННІ У КОМБІКОР-МАХ ДОБАВОК СЕЛЕНУ. О.І.Соболев. Вісник аграрної науки Причорномор'я, 2004 р., вип.3, -с.188-194.

Вісник аграрної науки Причорномор'я,
Випуск 3, 2004

Вивчено вплив різних доз селену на м'ясні якості гусенят горьківської породи. найкращу м'ясну продуктивність мала птиця, якій згодовували комбікорми, збагачені селеном із розрахунку 0,4 мг/кг. Доведено, що введення селену у такій кількості сприяло вірогідному збільшенню абсолютної маси їстівних частин у молодняку гусей.

УДК 636.4.082

СЕЛЕКЦІЯ СВИНЕЙ НА БАГАТОПЛІДНІСТЬ З ВИКОРИСТАННЯМ ЛІНІЙНИХ КНУРІВ. А.А.Чумиков. Вісник аграрної науки Причорномор'я, 2004 р., вип.3, -с.194-198.

Представлено результати дослідження селекції свиней за відтворними якостями з використанням лінійних кнурів. Виявлено низькі коефіцієнти спадковості, селекція на багатоплідність і великоплідність постійно повинна проводитися за результатами оцінки кнурів за якістю нащадків і виявлення кращих сполучень із свиноматками.

УДК 515.2

УТВОРЕННЯ ЛІНІЙЧАТИХ ПОВЕРХОНЬ ТВІРНОЮ ПОСТІЙНОЇ ДОВЖИНИ. В.П.Табачков, І.В.Балицький, А.П.Бойко. Вісник аграрної науки Причорномор'я, 2004 р., вип.3, -с.199-203.

Стаття присвячена важливому питанню нарисної геометрії – утворенню лінійчатих поверхонь твірною постійної довжини. Поставлена задача в статті вирішена аналітичним і графічним шляхами.

Побудовані в такий спосіб поверхні мають дуже важливу особливість: сконструйовані за їх типом перекриття чи каркаси складаються з балок заданої наперед довжини, що надзвичайно важливо в техніці і сільсько-господарському будівництві.

УДК 338.436.33.636.4

ЗАБЕЗПЕЧЕНІСТЬ ЕНЕРГІЄЮ – ВИЗНАЧАЛЬНИЙ ЧИННИК ЕФЕКТИВНОСТІ РОБОТИ АПК. О.А.Горбенко, О.С.Шкатов, М.М.Огієнко, Н.П.Сєлєзнева. Вісник аграрної науки Причорномор'я, 2004 р., вип.3, -с.204-208.

Об'єктивно відображаючи проблему дефіциту енергозабезпеченості робіт сільського господарства, розглядається питання можливості прискореного рішення даної проблеми шляхом безпосередньої участі в роботах по видобуванню органічного палива (нафти, газу) з дна Чорного моря.

Обґрунтовано висновок про можливість використання для цього електрогідроімпульсного (ЕГ) обробітку грифона за допомогою електрода-автомата, здатного працювати на оптимальних режимах роботи ЕГ установки. Режими визначають за залежністю вмісту в своєму складі параметрів як ЕГ установки, так і параметрів геометрії грифону.

УДК 631.362

МЕТОДИКА ВИЗНАЧЕННЯ РАЦІОНАЛЬНОЇ ВЕЛИЧИНИ КУТА НАХИЛУ ПОХИЛОГО ПОВІТРЯНО-СІТЧАСТОГО РОБОЧОГО ОРГАНУ ДЛЯ НОВОГО СПОСОБУ СЕПАРУВАННЯ НАСІНИН У ПОВІТРЯНИХ ПОТОКАХ. В.П.Єрмак. Вісник аграрної науки Причорномор'я, 2004 р., вип.3, -с.208-215.

У статті розглянуто методику розрахунку раціональної величини кута нахилу похилого повітряно-сітчастого робочого органу для нового способу сепарування насінин у повітряних потоках, який являє собою вдосконалений варіант способу сепарування у горизонтальному повітряному потоці.

УДК 631.3:635.1/6

ТЕОРЕТИЧНІ АСПЕКТИ ПОДРІБНЕННЯ НАСІННИКІВ ГАРБУЗОВИХ КУЛЬТУР З ТОЧКИ ЗОРУ РЕОЛОГІЧНОЇ ТЕОРІЇ. С.І.Пастушенко, П.М.Домчук. Вісник аграрної науки Причорномор'я, 2004 р., вип.3, -с.215-222.

Розглянуто питання подрібнення насінневих плодів гарбузових культур з використанням реологічної теорії. Отримано формулу потужності, необхідної для проходження технологічного процесу подрібнення насінників.

УДК 631.154.001:636.085

СИСТЕМНИЙ ОПИС І МОДЕЛЮВАННЯ ПАСОВИЩНОГО КОРМОВИРОБНИЦТВА. О.В.Гвоздєв. Вісник аграрної науки Причорномор'я, 2004 р., вип.3, -с.223-229.

У роботі на основі системного підходу зроблено моделювання технологічних систем заготівлі кормів із пасовищних трав, що відповідають умовам мінімальних енерго-працевитрат і втрат біологічного врожаю.

УДК 631.363.25.001.5

ЕКОНОМІЧНА ОЦІНКА ЕФЕКТИВНОСТІ МОДЕРНІЗАЦІЇ МОЛОТКОВОЇ КОРМОДРОБАРКИ ДЛЯ СУЧАСНИХ ФОРМ ОРГАНІЗАЦІЇ ВИРОБНИЦТВА ПРОДУКЦІЇ ТВАРИННИЦТВА. Ф.Ю.Ялпачик, О.В.Кравець, В.О.Олексієнко. Вісник аграрної науки Причорномор'я, 2004 р., вип.3, -с.229-236.

В роботі розглянуто методику оцінки економічної ефективності роботи молоткової дробарки з раціональними значеннями показника лінійного співвідношення ротора. У першому варіанті наведено методику оцінки модернізації існуючого обладнання, у другому – при організації власної ділянки по виробництву комбікормів на малих сільськогосподарських підприємствах по відгодівлі худоби з поголів'ям до 100 голів.

ЗМІСТ

ЕКОНОМІЧНІ НАУКИ	3
<i>М.Я.Дем'яненко.</i> ПРОБЛЕМИ ДЕРЖАВНОЇ ФІНАНСОВОЇ ПІДТРИМКИ СІЛЬСЬКОГОСПОДАРСЬКИХ ПІДПРИЄМСТВ	3
<i>Г.И.Юрьева, Д.М.Литвинов.</i> ПО ПРОЕКТУ СОЗДАНИЯ ИНФОРМАЦИОННО–ТОРГОВОЙ СИСТЕМЫ “ОТКРЫТЫЙ ПРОДОВОЛЬСТВЕННЫЙ РЫНОК РЯЗАНСКОЙ ОБЛАСТИ”	8
<i>І.Н.Топіха.</i> ТЕОРЕТИЧНІ І МЕТОДОЛОГІЧНІ ОСНОВИ ІНТЕНСИВНОГО РОЗВИТКУ АГРОПРОМИСЛОВОГО ВИРОБНИЦТВА	13
<i>В.А.Рыбинцев, М.Ф.Кудин.</i> МЕТОДИЧЕСКИЕ ПОДХОДЫ К ПРИВАТИЗАЦИИ ИМУЩЕСТВА ВОДОХОЗЯЙСТВЕННЫХ ЭКСПЛУАТАЦИОННЫХ ОРГАНИЗАЦИЙ	16
<i>Л.Бабий.</i> РЕСПУБЛИКА МОЛДОВА: ЕКСПОРТНИЙ ПОТЕНЦІАЛ ВИНОДЕЛЬЧЕСКОЇ ПРОДУКЦІЇ	27
<i>І.Д.Бурковський.</i> МЕТОДОЛОГІЧНІ АСПЕКТИ ОЦІНКИ ЕФЕКТИВНОСТІ І ВИКОРИСТАННЯ ТЕХНІЧНИХ ЗАСОБІВ АГРАРНОГО ПРИЗНАЧЕННЯ	36
<i>П.Ф.Жолкевський.</i> РЕФОРМУВАННЯ НА СЕЛІ: ПРОБЛЕМИ ТА ШЛЯХИ ЇХ ВИРІШЕННЯ	43
<i>О.В.Черкасов.</i> ОПЫТ И ПРОБЛЕМЫ ИНТЕГРАЦИИ СЕЛЬСКОХОЗЯЙСТВЕННЫХ И ПЕРЕРАБАТЫВАЮЩИХ ПРЕДПРИЯТИЙ В АПК	52
<i>Т.Г.Маренич.</i> МЕТОДИ КАЛЬКУЛЮВАННЯ В СИСТЕМІ УПРАВЛІНСЬКОГО ОБЛІКУ	58
<i>О.В.Шебаніна.</i> РОЗВИТОК КООПЕРАЦІЇ – НЕВІД’ЄМНА УМОВА ЕФЕКТИВНОГО ФУНКЦІОНУВАННЯ АГРАРНОГО СЕКТОРУ ЕКОНОМІКИ	62
<i>І.Г.Гуров.</i> ФОРМУВАННЯ РИНКУ ПРОДУКЦІЇ ТВАРИНИЦТВА	68
<i>Ю.В.Ушкаренко.</i> ЕКОНОМІЧНИЙ МЕХАНІЗМ ФУНКЦІОНУВАННЯ КООПЕРАТИВНИХ ПІДПРИЄМСТВ	73
<i>О.І.Котикова.</i> ПРОБЛЕМИ ТА ПІДХОДИ ДО ОРГАНІЗАЦІЇ ІПОТЕКИ СІЛЬСЬКОГОСПОДАРСЬКИХ ЗЕМЕЛЬ	78
<i>В.А.Шапкин.</i> ФОРМИРОВАНИЕ ЧЕЛОВЕЧЕСКОГО КАПИТАЛА В РАЗВИТИИ КРЕСТЬЯНСКИХ ХОЗЯЙСТВ КРЫМА	84
<i>М.Д.Бабенко.</i> АГРОПРОМИСЛОВА ІНТЕГРАЦІЯ – НАЙВАЖЛИВІШИЙ НАПРЯМОК РОЗВИТКУ АПК	89

<i>А.В.Ключник.</i> ПРИВАТНІ ПІДПРИЄМСТВА МАТИМУТЬ МАЙБУТНЄ	96
<i>І.В.Хлівна.</i> ТЕОРЕТИЧНІ ПІДХОДИ ДО ВИЗНАЧЕННЯ ТА РОЗВИТКУ ПІДПРИЄМНИЦТВА В УКРАЇНІ	103
<i>Г.М.Кулешова.</i> АСОРТИМЕНТ ВИНОГРАДАРСЬКО–ВИНОРОБНОЇ ПРОДУКЦІЇ І КОНКУРЕНТОСПРОМОЖНІСТЬ ПІДПРИЄМСТВ	108
<i>С.В.Сніговий.</i> ЕКОНОМІЧНІ ПОКАЗНИКИ ВИРОБНИЦТВА СОЇ НА ЗРОШУВАНИХ ЗЕМЛЯХ ПІВДНЯ УКРАЇНИ	111
<i>О.В.Мірошниченко, Н.В.Коваль.</i> ОРГАНІЗАЦІЙНІ ПІДХОДИ ДО ПІДВИЩЕННЯ ЕФЕКТИВНОСТІ РОЗРОБКИ ТА ПРАКТИЧНОЇ РЕАЛІЗАЦІЇ ПРОЄКТІВ РОЗВИТКУ ОБ'ЄКТІВ НЕРУХОМОСТІ	118
<i>Н.І.Веретельник.</i> ДОКУМЕНТАЦІЯ І СВОЄЧАСНЕ ПРИЙНЯТТЯ УПРАВЛІНСЬКИХ РІШЕНЬ	125
<i>Л.А.Євчук.</i> ТІНІЗАЦІЯ ДІЯЛЬНОСТІ АГРАРНИХ ПІДПРИЄМСТВ ТА ЇЇ ВПЛИВ НА ФОРМУВАННЯ КОНКУРЕНТНОГО СЕРЕДОВИЩА ЕКОНОМІКИ	129
<i>О.Є.Новіков.</i> МЕТОДИЧНІ ПІДХОДИ ЕКСПЕРТНОЇ ГРОШОВОЇ ОЦІНКИ ЗЕМЛІ ТА МОЖЛИВІСТЬ ЇЇ ЗАСТОСУВАННЯ ПРИ ОЦІНЦІ ЗЕМЕЛЬ СІЛЬСЬКОГОСПОДАРСЬКОГО ПРИЗНАЧЕННЯ В СУЧАСНИХ УМОВАХ	133
<i>Н.В.Оляднічук.</i> ЗМІЦНЕННЯ КОРМОВОЇ БАЗИ – ОСНОВА ІНТЕНСИФІКАЦІЇ ТВАРИННИЦТВА В СІЛЬСЬКОГОСПО- ДАРСЬКИХ ПІДПРИЄМСТВАХ ЧЕРКАСЬКОЇ ОБЛАСТІ	139
СІЛЬСЬКОГОСПОДАРСЬКІ НАУКИ	146
<i>М.О.Самойленко.</i> СТАН І ПЕРСПЕКТИВИ РОЗВИТКУ ЯГІДНИЦТВА В ПІВДЕННОМУ СТЕПУ УКРАЇНИ	146
<i>Г.С.Котирло.</i> ВДОСКОНАЛЕННЯ ДЕЯКИХ ЕЛЕМЕНТІВ БІОЛОГІЧНОГО МЕТОДУ БОРОТЬБИ З КЛОПОМ–ЧЕРЕПАШКОЮ ШКІДЛИВОЮ	152
<i>Т.Ю.Марченко, В.В.Клубук.</i> КРАЩІ СОРТИ СОЇ ЗА ГОСПОДАРСЬКО – ВАЖЛИВИМИ ОЗНАКАМИ ДЛЯ УМОВ ЗРОШЕННЯ ПІВДНЯ УКРАЇНИ	156
<i>Т.В.Підпала, О.М.Старкова.</i> УДОСКОНАЛЕННЯ ЧЕРВОНОЇ СТЕПОВОЇ ХУДОБИ МЕТОДОМ ГЕТЕРОЕКОЛОГІЧНОГО ПІДБОРУ	161
<i>В.Д.Кучин, А.Л.Трофименко, М.И.Гиль, В.Н.Теодорович.</i> РЕТРОСПЕКТИВНА ОЦЕНКА ГЕНО-ТЕРМОДИНА- МИЧЕСКОГО РАВНОВЕСИЯ В ПОПУЛЯЦИЯХ ЖИВОТНЫХ	165

<i>О.П.Бесараб.</i> ШЛЯХИ ПІДВИЩЕННЯ ЕФЕКТИВНОСТІ СХРЕЩУВАННЯ ВЕЛИКОЇ РОГАТОЇ ХУДОБИ	170
<i>О.І.Горлов, Л.О.Сиротюк, М.М.Туринський, Н.А.Кудрик, К.А.Івіна.</i> МЕТОДОЛОГІЧНИЙ ПІДХІД ДО ФОРМУВАННЯ БАЗ ДАНИХ ДЛЯ КАРАКУЛЬСЬКОГО ВІВЧАРСТВА	175
<i>В.Г.Труфанов, В.А.Захаров.</i> К ВОПРОСУ О ПРОДУКТИВНОМ ДОЛГОЛЕТИИ КОРОВ МОЛОЧНЫХ ПОРОД	180
<i>О.І.Соболев.</i> М'ЯСНА ПРОДУКТИВНІСТЬ ГУСЕНЯТ ПРИ ВИКОРИСТАННІ У КОМБІКОРМАХ ДОБАВОК СЕЛЕНУ	188
<i>А.А.Чумиков.</i> СЕЛЕКЦІЯ СВИНЕЙ НА БАГАТОПЛІДНІСТЬ З ВИКОРИСТАННЯМ ЛІНІЙНИХ КНУРІВ	194
ТЕХНІЧНІ НАУКИ	199
<i>В.П.Табацков, І.В.Балицький, А.П.Бойко.</i> УТВОРЕННЯ ЛІНІЙЧАТИХ ПОВЕРХОНЬ ТВІРНОЮ ПОСТІЙНОЇ ДОВЖИНИ	199
<i>О.А.Горбенко, О.С.Шкатов, Н.Н.Огієнко, Н.П.Селезнева.</i> ЗАБЕЗПЕЧЕНІСТЬ ЕНЕРГІЄЮ – ВИЗНАЧАЛЬНИЙ ЧИННИК ЕФЕКТИВНОСТІ РОБОТИ АПК	204
<i>В.П.Єрмак.</i> МЕТОДИКА ВИЗНАЧЕННЯ РАЦІОНАЛЬНОЇ ВЕЛИЧИНИ КУТА НАХИЛУ ПОХИЛОГО ПОВІТРЯНО–СІТЧАСТОГО РОБОЧОГО ОРГАНУ ДЛЯ НОВОГО СПОСОБУ СЕПАРУВАННЯ НАСІНИН У ПОВІТРЯНИХ ПОТОКАХ	208
<i>С.І.Пастушенко, П.М.Домчук.</i> ТЕОРЕТИЧНІ АСПЕКТИ ПОДРІБНЕННЯ НАСІННИКІВ ГАРБУЗОВИХ КУЛЬТУР З ТОЧКИ ЗОРУ РЕОЛОГІЧНОЇ ТЕОРІЇ	215
<i>О.В.Гвоздев.</i> СИСТЕМНИЙ ОПИС І МОДЕЛЮВАННЯ ПАСОВИЩНОГО КОРМОВИРОБНИЦТВА	223
<i>Ф.Ю.Ялпачик, О.В.Кравець, В.О.Олексієнко.</i> ЕКОНОМІЧНА ОЦІНКА ЕФЕКТИВНОСТІ МОДЕРНІЗАЦІЇ МОЛОТКОВОЇ КОРМОДРОБАРКИ ДЛЯ СУЧАСНИХ ФОРМ ОРГАНІЗАЦІЇ ВИРОБНИЦТВА ПРОДУКЦІЇ ТВАРИННИЦТВА	229
РЕФЕРАТИ	237

ПАМ'ЯТКА ДЛЯ АВТОРІВ СТАТЕЙ

До збірника приймаються статті проблемно-постановчого (теоретичного) і експериментального та методичного характеру, в яких висвітлюються результати наукових досліджень із статистичною обробкою даних, що мають теоретичне і практичне значення, є актуальними для сільського господарства і раніше не публікувалися.

Перелік документів, які подаються до редакції:

Автори подають до редакції такі матеріали:

1. Стаття (УДК — обов'язково).
2. Анотація та ключові слова (українською, російською та англійською мовами).
3. Дискета з текстами статті та анотацій, файлами рисунків.
4. Рецензія на статтю.

1. Стаття повинна бути побудована в логічній послідовності, без повторень, з чіткими формулюваннями, без граматичних помилок, насичена фактичним матеріалом, містити огляд літератури (актуальність та постанову задачі), методику досліджень, результати досліджень, висновки і список літератури.

Стаття подається українською мовою, обсягом не більше 0,3 обліково-видавничого аркуша. Кожна сторінка друкується на одному боці стандартного паперового аркуша (210×297 мм, формат А4), через інтервал 1,5, при цьому ліве поле — 30 мм, праве — 10 мм, верхнє — 20 мм, нижнє — 20 мм. Рукопис статті подається у двох примірниках: на дискеті і віддрукований, підписаний авторами.

2. Дискета — на дискеті має бути чотири текстових файла, один з текстом статті, називається прізвищем автора, інші — з анотаціями (Ann_u, Ann_r, Ann_e).

Текст статті має бути набраний в редакторі Microsoft Word, версія 6.0, 7.0, 8.0; шрифт Times New Roman Суг, 14 pt; ЗАГОЛОВОК СТАТТІ — великими літерами, виключка по центру. Цитати в тексті повинні супроводжуватись повним і точним посиланням на джерело, яке подається у списку літератури. Список літератури подавати за алфавітом, пронумерованим списком у кінці статті із зазначенням у тексті посилань на цитовану роботу цифрами у квадратних дужках. Бібліографічний список оформити за ДОСТ 7.1.-84. Іноземні прізвища в тексті даються на мові оригіналу.

НАПРИКЛАД:

УДК 631.43.234

АНАЛІЗ ЗЕРНОВИРОБНИЦТВА В РЕГІОНІ

А.М.Іванов, к.т.н, доцент, Миколаївський державний аграрний університет

* Стаття *

ЛІТЕРАТУРА

1. Т.А.Бойко Економічне регулювання сфери відтворення робочої сили. / РВПС України НАН України.-К., 1997.- 152с.

2. **Таблиці** — мають бути набрані в програмі Microsoft Word '95, 97, 2000 або MS Excel; шрифт — Times New Roman Cyr, 14 pt; об'ємлення, виключка по центру. Таблиці повинні мати заголовок, а якщо їх більше однієї, нумерувати арабськими цифрами.

Таблиця 1

Характеристика продуктів

Якість	Товарність	Тварини	Години
34	36	28	41
32	46	39	24

3. **Формули** — повинні бути написані в програмі Equation Editor 3.0. (цей редактор є внутрішнім редактором формул у Microsoft Word); змінні математичні величини в тексті відповідно до формул — похилими літерами.

4. **Малюнки** — потрібно виконувати у редакторі Microsoft Word '95, версія 6.0 або 7.0 за допомогою функції "Створити малюнок", а не виконувати малюнок поверх тексту! Малюнок має бути розташований по центру, шириною — не більше 11 см. У випадку складних креслень виконувати їх у редакторі Corel Draw версії не нижче 5.0, або у одному з форматів — PCX, BMP, JPEG, WMF. Фотографії — повинні бути відскановані і внесені на цю ж дискету в окремий файл під назвою Photo у одному з форматів — PCX, BMP, JPEG. У самому ж тексті повинно бути вказане місце для Фото.

5. **Графіки** — зроблені в програмі MS Excel, як малюнки.

На кожен формулу, таблицю, малюнок, графік потрібно робити в тексті посилання.

Вісник аграрної науки Причорномор'я
Випуск 3(27) - 2004 р.

Технічний редактор: О.М.Кушнарьова.
Комп'ютерна верстка: К.Є.Яновський.

Підписано до друку 30.11.04 Формат 60 x 84 $\frac{1}{16}$.
Папір друк. Друк офсетний. Ум.друк.арк. 15,0.
Тираж 300 прим. Зак. № _____. Ціна договірна.

Надруковано у видавничому відділі
Миколаївського державного аграрного університету
54010, м.Миколаїв, вул.Паризької комуни, 9