



**МІНІСТЕРСТВО АГРАРНОЇ
ПОЛІТИКИ УКРАЇНИ**

**МИКОЛАЇВСЬКИЙ ДЕРЖАВНИЙ
АГРАРНИЙ УНІВЕРСИТЕТ**

ВІСНИК

АГРАРНОЇ НАУКИ ПРИЧОРНОМОР'Я

ВИПУСК 1(25)
Том 1

Миколаїв – 2004



МІНІСТЕРСТВО АГРАРНОЇ
ПОЛІТИКИ УКРАЇНИ

МИКОЛАЇВСЬКИЙ ДЕРЖАВНИЙ
АГРАРНИЙ УНІВЕРСИТЕТ

ВІСНИК

АГРАРНОЇ НАУКИ ПРИЧОРНОМОР'Я

ВИПУСК 1(25)
Том 1

- *Економічні науки*
- *Сільськогосподарські науки*
- *Технічні науки*

Миколаїв – 2004

Миколаївський державний аграрний університет

Науково-теоретичний фаховий журнал “Вісник аграрної науки Причорномор’я” Миколаївського державного аграрного університету.

Редкол.: В.С.Шебанін (гол. ред.) та ін. -Миколаїв, 2004

Випуск 1(25), том 1, –2004. – 233 с.

У збірнику висвітлено результати наукових досліджень з питань економіки, проблем сільськогосподарських та технічних наук, досліджуваних ученими, аспірантами, магістрами та студентами Миколаївського державного аграрного університету та інших навчальних закладів Міністерства аграрної політики України.

Рекомендовано до друку вченою радою Миколаївського державного аграрного університету.

Протокол №7 від 23.03.2004

Точка зору редколегії не завжди збігається з позицією авторів.

РЕДАКЦІЙНА КОЛЕГІЯ:

ГОЛОВНИЙ РЕДАКТОР: *д.т.н., проф. В.С.ШЕБАНИН,*

ЗАСТУПНИК ГОЛОВНОГО РЕДАКТОРА: *д.е.н, проф. І.І.ЧЕРВЕН,*

ВІДПОВІДАЛЬНИЙ СЕКРЕТАР: *к.ф-м.н., доц. А.Т.МАЛЬЦЕВ*

ЧЛЕНИ РЕДАКЦІЙНОЇ КОЛЕГІЇ:

д.е.н., проф. І.Н.Топіха, д.е.н., проф. М.Ю.Куліш, д.ю.н., проф. О.В.Скрипнюк, д.е.н., проф. Л.О.Мармуль, д.е.н., проф.М.М.Караман, д.е.н., проф. В.Г.В'юн, д.е.н. проф., В.Д.Пантелеев, к.е.н., доц. В.П.Клочан, д.с.г.н., проф. В.С.Топіха, д.с.г.н. Є.М.Агапова, д.с.г.н., проф. Б.О.Вовченко, д.с.г.н. Т.І.Нежлукченко, д.с.г.н., проф. В.П.Коваленко, д.с.г.н., проф. Т.В.Підпала, к.с.г.н, доц. М.І.Гиль, д.с.г.н., проф. С.Г.Чорний, д.с.г.н., проф. М.М.Козут, д.с.г.н., проф. А.В.Тихонов, д.с.г.н., проф. В.П.Гордієнко, д.с.г.н., проф. В.І.Жарінов, д.б.н., проф. А.І.Орлюк, к.с.г.н, доц. Л.М.Шевченко, к.т.н., доц. С.І.Пастушенко, д.т.н., проф. Ю.В.Селезньов, д.т.н. Б.І.Бутаков, д.т.н., проф. Б.Г.Тимошевський, д.т.н., проф. Г.Є.Топілін, д.т.н., проф. Л.І.Грачова, д.т.н., проф. В.Д.Будак, д.т.н., проф. В.О.Пермяков, д.т.н., проф. С.Ф.Пічугін, д.т.н., проф. О.Ф.Яременко, д.т.н., проф. В.В.Стоянов.

Адреса редколегії:

**54010, Миколаїв, вул. Паризької комуни, 9,
Миколаївський державний аграрний університет, тел. 34-41-72**

Свідцтво про державну реєстрацію
КВ №6785 від 17.12.2002.

© **Миколаївський державний
аграрний університет**

До 20-річчя МДАУ



Дорогі колеги, співробітники, друзі!

У цьому році Миколаївському державному аграрному університету виповнюється 20 років. Це не дуже великий термін, але й нам є чим пишатися, нам є що згадати, є в кого навчатися, і, певні, є кому передавати свої знання і досвід.

Головним завданням університету було і є – дати новому поколінню українських громадян освіту, яка відповідає європейським стандартам, формувати свідомих, всебічно розвинутих науковців, спроможних стати активними учасниками розбудови незалежної української держави.

Завдяки самовідданій праці професорсько-викладацького складу, успішному навчанню студентів, підтримки своєї Альма-матері випускниками, наш університет міцно утвердився у плеяді престижних національних вищих навчальних закладів України.

Сьогодні Миколаївський державний аграрний університет здійснює підготовку висококваліфікованих бакалаврів, спеціалістів та магістрів з економіки сільського господарства, агрономії, зооінженерії, механізації сільського господарства, а також науково-педагогічних кадрів, організовує післядипломне навчання виробників.

Сфера освіти та науки сьогодні найбільшою мірою впливає на рівень розвитку людини і суспільства, має загальнонаціональний пріоритет, формує інтелектуальний потенціал

нації, утверджує українську національну ідею, основою якої є визнання цінностей власної держави.

Науковий і педагогічний потенціал колективу, матеріально-технічні можливості університету дозволяють розробляти і здійснювати сміливі проекти, успішно вирішувати проблеми, які виникають у зв'язку з реформуванням освітньо-наукового комплексу АПК.

20-річчя, як для людини - вік становлення. А для такого навчального закладу, як наш університет, не тільки святковий, а й перспективний. Свій ювілей колектив університету зустрічає з піднесенням, сповнений нових задумів, творчих планів і з молодим завзяттям.

У теперішній час, коли ми вже маємо суттєві зрушення у агропромисловому виробництві країни, дуже важливо не втратити наукові та життєві орієнтири і зайняти достойне місце серед найбільш потужних і продуктивних сил суспільства. Знання та енергійність молодих вчених та науковців зараз, як ніколи, потрібні нашій молодій державі. Я переконаний, що саме молоді вчені та науковці-аграрники, які є завзятими, розумними й ініціативними, поєднуючи в собі високий професіоналізм та практичну підготовку, стануть в новому тисячолітті тією силою, яка завершить аграрну реформу і розвиватиме сільське господарство, завдяки чому Україна досягне економічного успіху.

Вважаю, що наш збірник наукових праць сприятиме розширенню спільних наукових контактів, подальшому співробітництву, інтегруванню аграрної науки у міжнародний науковий і культурний простір.

*Доктор технічних наук,
професор, заслужений діяч
науки і техніки України,
ректор університету*

В.С.Шебанін

МІНІСТЕРСТВО АГРАРНОЇ ПОЛІТИКИ УКРАЇНИ

Вісник аграрної науки Причорномор'я

Науково-теоретичний фаховий журнал

Видається Миколаївським державним аграрним університетом

Вип. № 1, т.1 (25)

2004 р.

ЕКОНОМІЧНІ НАУКИ

УДК 631.14.636.32/38

ЕФЕКТИВНІСТЬ ВІВЧАРСТВА НА МИКОЛАЇВЩИНІ

І.Н.Топіха, доктор економічних наук, професор

К.Д.Самойлик, кандидат економічних наук, доцент

Миколаївський державний аграрний університет

Для успішної реалізації аграрної реформи в державі необхідно забезпечити розвиток всіх галузей сільського господарства. Проте за період переходу до ринкових умов і реформування галузь тваринництва зазнала значного занепаду. І особливо це позначилося на розвитку вівчарства, яке, завдяки високим біологічно-господарським якостям, може бути одним із конкурентних в тваринництві.

На думку В.Я.Месель-Веселяка, ніяка раціональна господарська структура не може працювати ефективно без надійного економічного механізму господарювання. Низькі ціни на продукцію галузі, які не відповідають вартості виробленої продукції і високі ціни на товари, роботи й послуги, що одержує сільське господарство, призвели до значної збитковості [1].

Аграрне перетворення на селі поки що не позначилось на розвитку галузі вівчарства. Поголів'я овець дещо стабілізувалось за рахунок покращання його відтворення (табл.1).

Таблиця 1

Розвиток вівчарства в господарствах Миколаївської області

Показники	1990 р.	1995 р.	2000 р.	2001 р.	2002 р.
Поголів'я овець в усіх категоріях господарств, тис. голів	390,3	163,7	20,8	20,2	21,6
в тому числі вівцематки і ярки	141,6	72,5	11,7	10,9	9,8
Одержано ягнят від 100 вівцематок, голів	90	70	52	90	83
Середній настриг вовни на 1 вівцю, кг: всі категорії господарств	3,9	3,2	2,6	3,5	3,2
сільськогосподарські підприємства	3,9	3,1	2,3	3,2	2,9

Дані таблиці 1 показують, що поголів'я овець порівняно з 2000-2001 р.р. дещо збільшилося. Це сталося за рахунок покращання використання маточного поголів'я (вівцематок), які в структурі стада займають майже 50%. Якщо у 2000 р. на 100 вівцематок було отримано лише 52 ягнята, а падіж складав 2,4%, то в 2001 р. — 90, а в 2002 р. — 83 ягняти, а падіж відповідно 1,5 і 1,1% [3].

За рахунок зменшення групи кормових культур, які в структурі посівів у 2002 р. склали лише 11,1%, проти 34,7% в 1990 р., тваринницької галузі, а особливо вівчарство, не забезпечуються необхідними кормами.

Витрати кормів на середньорічну вівцю в області складають близько 3 ц кормових одиниць, що забезпечує потреби овець в кормах на 55-60%. У результаті продуктивність овець залишається дуже низькою. У 1990 р. середній настриг вовни на одну вівцю в усіх господарствах області складав 3,9 кг, в 2002 році — 3,2 кг, а в сільськогосподарських підприємствах — лише 2,9 кг. Це і слугувало основною причиною зменшення виробництва вовни і в 2002 році (табл.2).

Показники таблиці 2 свідчать, що у виробництві вовни значну роль відіграють сільськогосподарські підприємства. Тут виробляється більше 60%. Проте цей показник постійно зменшується. Якщо у 1990 році частка господарств населення в загальному виробництві вовни складала лише 3%, то в 2002 році — 39%, але в масі і тут скорочення відбулося на 36%.

Таблиця 2

Виробництво та реалізація вовни в господарствах Миколаївщини

Показники	Роки				
	1990	1995	2000	2001	2002
Вироблено вовни, т всі категорії господарств	1660	759	99	76	70
в тому числі сільськогосподарські підприємства	1618	673	75	52	43
господарства населення	42	86	24	24	27
В % до загального виробництва: сільськогосподарські підприємства	97	89	76	68	61
господарства населення	3	11	24	32	39
Реалізовано вовни сільськогосподарськими підприємствами, т	1617,0	421,2	70,1	23,8	30,2

Залишається не відрегульованим питання реалізації продукції вівчарства і, зокрема, вовни. Із загального обсягу виробленої вовни реалізується в останні роки 50-70% (табл.2). При цьому значно змінилися канали реалізації. Якщо в 1990 році вся вовна здавалась переробним підприємствам, то тепер основним каналом збуту є ринок (табл.3).

Таблиця 3

Структура реалізації вовни сільськогосподарськими підприємствами Миколаївщини за каналами

Канали реалізації	Роки				
	1990	1995	2000	2001	2002
Переробні підприємства	100	36,2	-	18,5	-
Ринок	-	60,7	98,7	59,2	76,2
Населення	-	-	0,9	7,6	-
Інші канали, включаючи бартерну форму розрахунків	-	3,1	0,4	14,7	23,8

Дані таблиці 3 також показують, що, починаючи з 2000 року, майже вся вовна реалізується на ринку.

У результаті реформування в області було створено 409 різних агроформувань з державною та недержавною формами господарювання. З усієї кількості лише 38 господарств, або 9,3%, займаються вівчарством, в державних формуваннях цю галузь ліквідовано (табл.4).

Показники (табл. 4) свідчать, що у всіх агроформуваннях поголів'я овець не перевищує 1000 голів. Продуктивність праці низька, а собівартість продукції значно перевищує дохід від реалізації продукції, галузь є збитковою.

Великі витрати праці на виробництво продукції вівчарства зумовлені також критичним станом матеріально-технічної бази галузі. Основні фонди тут зношені більше як на 80%, не надходять нові технічні засоби і устаткування, а тому всі виробничі процеси виконуються вручну. В структурі затрат на виробництво продукції на корми припадає близько 60%, а тому створення кормової бази — основа для підвищення продуктивності овець та скорочення затрат на одиницю продукції.

Таблиця 4

**Основні економічні показники розвитку вівчарства
в сільськогосподарських підприємствах за організаційно-правовими
формами господарювання в Миколаївській області, 2002 р.**

Показники	Господарські товариства	Приватні підприємства	Виробничі кооперативи	Державні	Інші
Кількість господарств	20	15	2	-	1
Вироблено на 1 господарство, ц приросту вовни	32,3 13,3	28,5 9,9	- 2	- -	- 1,9
Затрати праці на 1 ц, люд.-год. приросту вовни	257 317	204 284	- 750	- -	- 685
Собівартість 1 ц, грн. приросту вовни	543,50 1365	674,47 1611	- 2000	- -	- 1800
Рівень збитковості, % приросту вовни	-34,7 55,9	38,8 75,7	- 83,3	- -	- 78,0

Крім цього, реалізаційні ціни дуже низькі, а тому не можуть забезпечити покриття виробничих затрат в галузі.

За даними статистики [3], середні ціни за центнер фізичної маси вовни в 2002 р. в порівнянні з 2000 р. скоротилися на 18%,

а з 2001 р. — на 30% і склали лише 286,4 грн.

Таким чином, основними причинами збитковості галузі вівчарства є відсутність дієвої державної політики в питанні зацікавленості господарств у виробництві продукції вівчарства, розбалансованість ринку продукції, відсутність необхідної кормової бази, низькі продуктивність овець та продуктивність праці, висока собівартість, низькі ціни реалізації.

Для відродження галузі вівчарства необхідно:

- підвищувати продуктивність овець на основі покращання рівня годівлі, інтенсивного відтворення та концентрації поголів'я в господарствах, які мають природні та культурні пасовища;
- зниження собівартості продукції;
- підвищення продуктивності праці;
- вирішення в т.ч. і на державному рівні питань створення інтегрованих формувань, до яких належать сільськогосподарські виробники сировини, переробні підприємства і торгівельні організації.

ЛІТЕРАТУРА

1. Месель-Веселяк В.Я. Реформування аграрного сектора України: здобутки і проблеми // Економіка АПК. – 2003. № 5. – С. 3-8.
2. Саблук П.Т. Агропромисловий комплекс України: стан, тенденції та перспективи розвитку. – К., 2002. – 647 с.
3. Сільське господарство Миколаївщини. – Миколаїв, 2003.

УДК 631.1

ДОСЛІДЖЕННЯ СКЛАДУ ХАРЧОВОГО РАЦІОНУ

І.В. Кушнір, кандидат економічних наук

Миколаївський державний аграрний університет

Дослідження харчового раціону населення країни, регіону чи світу в цілому дозволяють визначити рівень добробуту, соціально-економічного розвитку відповідної адміністративно-політичної території. Поліпшення харчування забезпечує найбільш якісне

відтворення та відновлення робочої сили, підвищення продуктивності та якості праці. Рациональне харчування гарантує не лише високу якість трудових ресурсів, а і загальне здоров'я нації в цілому, враховуючи ще непрацездатне населення, як майбутнє країни.

Дослідження харчування — це проблема на зіткненні багатьох наук: медицини, дієтології, валеології, економіки, агрономії. Аграрна економіка вивчає це питання найбільш комплексно та інтегровано, в аспекті оптимального забезпечення фізіологічних потреб населення, виходячи з наявних можливостей аграрного виробництва з урахуванням можливості застосування зовнішньоторгівельних операцій для вирівнювання харчового балансу.

Протягом 1992-2001 років відбулися суттєві зміни в харчовому раціоні українців (табл. 1). Перш за все, необхідно вказати на зниження калорійності середньодобового раціону українця на 11%, на скорочення середньодобового споживання білків та жирів на 12% та 17% відповідно. Окрім кількісних змін, мали місце і структурні, а саме зниження частки тваринної їжі з 23% до 20% у структурі спожитих калорій, що у загальному виразі характеризує погіршення рівня харчування населення України, та наближає її за цим показником до узагальненої групи країн, що розвиваються, які спожили в 2001 році 13% їжі тваринного походження, на противагу, наприклад, Європейському Союзові, у якому цей показник становив 30%.

Найбільшу частку в структурі раціону середнього українця займають хлібопекарська продукція, картопля, овочі, молочна продукція. За період дослідження лише перша позиція з найуживанішої продукції зазнала незначного скорочення. Натомість споживання овочів зросло на 20,5%. Розглянемо причини цієї та інших структурних змін раціону.

Протягом періоду дослідження падіння купівельної спроможності населення України спричинило зниження платоспроможного попиту та, відповідно, споживання дорожчої продовольчої продукції (м'яса — удвічі, масла — на дві третини) за рахунок деякого зростання споживання дешевшої продовольчої продукції (овочів, картоплі та риби).

Таблиця 1*

Харчовий раціон населення України, кг на душу населення

Продукція	1992р.	2001р.	2001 р. у % до 1992 р.
Хлібопекарська	178,8	164	91,7
в т.ч. з пшениці	150,4	127,7	84,9
з рису	1,3	2,4	184,6
з кукурудзи	8,2	9,2	112,2
з жита	12,4	16,2	130,6
Картопля	133,1	140,2	105,3
Цукор	49,6	45,4	91,5
Рослинні олії	9,6	9,5	99,0
в т.ч. соняшникова	9	8,7	96,7
Овочі	88,8	107	120,5
в т.ч. томати	23,1	21,6	93,5
цибуля	11,4	11	96,5
Фрукти	38	27,9	73,4
в т.ч. апельсини та мандарини	0,7	1,9	271,4
банани	0,1	1,1	1100,0
яблука	16,6	8,2	49,4
виноград	5,4	3,5	64,8
Стимулятори	0,3	1,1	366,7
в т.ч. кава	0	0,3	
Алкогольні напої	32	32	100,0
в т.ч. вино	3,7	2,3	62,2
пиво	21,3	25	117,4
М'ясо	59,5	30	50,4
в т.ч. яловичина	26,2	10,7	40,8
свинина	22,5	12,1	53,8
пташине	9,6	6,7	69,8
Тваринні жири	7,9	5,5	69,6
в т.ч. масло	5,5	2	36,4
Молочні продукти (без масла)	154,8	157	101,4
Яйця	12,7	10,1	79,5
Риба	10,1	13,3	131,7

* Джерело таблиць: база даних ООН - FAOSTAT DATABASE

Істотне підвищення споживання не типових для України фруктів (апельсинів та мандаринів – у 2,7, лимонів – у 3,0, бананів – у 11,0 разів) та стимуляторів (кави – у 14,0, какао – у 5,0, чаю – у 2,0 рази) пояснюється розвитком зовнішньоекономічної торгівлі, імпортом цієї продукції відповідно до платоспро-

Вісник аграрної науки Причорномор'я,
Випуск 1, т.1, 2004

можної національної потреби. Однак суттєве зростання споживання ще десятиліття тому екзотичної продукції поки ще не забезпечило досягнення загальносвітового рівня (табл. 2).

Таблиця 2

Харчовий раціон населення в 2001 році, кг на душу населення

Продукція	Європейський Союз	Європа	Розвинуті країни	Країни, що розвиваються	Світ
Хлібопекарська	116,0	133,0	130	162,0	155,0
в т.ч. з пшениці	98,3	110,0	98,0	61,0	68,6
з рису	5,2	4,4	11,1	69,0	56,5
з кукурудзи	6,1	6,9	12,3	20,0	18,4
з жита	4,0	8,0	4,5	0,1	1,0
Картопля	78,1	94,2	74,5	20,5	32,1
Цукор	36,4	37,6	33,7	17,0	20,6
Рослинні олії	21,5	16,6	18	8,8	10,7
в т.ч. соняшникова	4,5	5,8	3,6	0,7	1,3
Овочі	126,0	116,0	115,0	111,0	112,0
в т.ч. томати	32,1	25,4	26,4	12,0	15,4
цибуля	9,1	10,1	10,0	7,0	7,6
Фрукти	114,0	82,3	83,3	55,0	61,4
в т.ч. апельсини					
мандарини	29,0	17,8	22,0	9,5	12,2
банани	8,6	6,5	7,4	9,4	9,0
яблука	26,4	20,6	18,7	5,4	8,2
виноград	9,5	7,0	6,8	2,4	3,3
Стимулятори	8,3	6,3	5,9	1,3	2,3
в т.ч. кава	5,4	3,9	3,5	0,5	1,1
Алкогольні напої	113,0	90,1	84,0	19,0	32,6
в т.ч. вино	33,3	21,2	14,6	0,7	3,7
пиво	74,1	62,2	61,7	11,0	21,8
М'ясо	91,8	72,0	77,5	28,0	38,3
в т.ч. яловичина	18,5	15,8	21,6	6,2	9,5
свинина	44,4	33,8	28,1	11,0	14,9
пташине	21,6	17,8	24	7,7	11,2
Тваринні жири	14	11,3	8,4	1,9	3,3
в т.ч. масло	4,4	3,5	2,6	0,8	1,2
Молочні продукти (без масла)					
	246	209	197	46	78,4
Яйця	12,6	12,2	12,7	7,0	8,2
Риба	26,2	20,2	23,3	14	15,8

Викликає занепокоєння скорочення споживання в Україні традиційних для неї яблук (удвічі) та винограду (на третину). Зниження частки фруктів в харчуванні українців також є наслідком погіршення їх купівельної спроможності, коли раціон першочергово формується за рахунок продукції, у якій співвідношення ціна/вміст калорій, ціна/вміст протеїну, ціна/вміст жирів — мінімальні, а забезпечення раціону необхідною кількістю вітамінів залишається другорядною проблемою та вирішується за залишковим принципом.

Валове споживання українцями алкогольних напоїв залишилося незмінним — 32 л на душу населення в рік, з чого можна зробити висновок про важливість цієї продукції у складі харчування, обсяг споживання якої відносно не залежить від зміни платоспроможності населення.

Досліджуючи харчовий раціон населення різних адміністративно-політичних територій, та порівнюючи його показники з національними, необхідно зробити наступні висновки.

Порівнянню високий рівень споживання хлібопекарської продукції (хлібубулочних та макаронних виробів, круп) є характерним для країн, що розвиваються, що дозволяє населенню цих країн забезпечити свій раціон найдешевшими калоріями, протеїном та жирами. Так, споживання цієї продукції в Україні в розмірі 164 кг на душу населення в рік та в групі країн, що розвиваються, — в розмірі 162 кг — є зависоким у порівнянні з раціональною нормою споживання — 107 кг. Структура спожитої хлібопекарської продукції різниться відповідно до природно-кліматичних зон вирощування зернових: найбільша частка спожитого жита відзначається в Україні, рису — в групі країн, що розвиваються, і навпаки.

Стосовно забезпечення картоплею, то Україна має найвищий показник її споживання у порівнянні з групами країн, що досліджуються, та у порівнянні з рівнем раціонального її споживання — 108 кг на душу населення в рік, що не в останню чергу пояснюється сприятливістю природно-кліматичних умов для її вирощування. Недостатнє споживання картоплі в групі країн, що розвиваються, на рівні 20,5 кг на душу населення в рік компен-

сується споживанням інших крохмальних коренеплодів: кассави — 21,4 кг, батату — 13,7 кг. Кассава — це друга культура за обсягами виробництва коренеплодів, батьківщиною якої є Південна Америка, вона набула найбільшого поширення в Африці, де знаходиться дві третини її світових посівів. Кассава, серед економістів-аграрників, вважається культурою бідних країн, оскільки вона вирощується в тих регіонах світу, де розташовані слаборозвинуті країни, неосвічене населення яких, внаслідок відносної простоти вирощування кассави, здатне виробляти цей продукт харчування.

За споживанням цукру у лідерах знову відзначається Україна серед груп країн дослідження: 45,4 кг на душу населення в рік проти рекомендованих в якості раціональної норми — 30 кг. Понаднормове вживання цукру в Україні певним чином компенсує низький рівень споживання фруктів. Найменш солодке життя відзначається в групі країн, що розвиваються, не зважаючи на те, що саме Латинська Америка та Південна Азія є найбільшими виробниками тростинної сировини.

Рослинні олії є невід'ємною складовою харчування, і якщо в Україні ця продукція представлена майже виключно соняшниковою олією, то в Європейському Союзі майже пропорційно споживають соєву, соняшкову, ріпакову та оливкову олії, а в групі країн, що розвиваються, — соєву та пальмову; також у світі має місце споживання арахісової, бавовняної, рисової та кукурудзяної олії. У середньостроковій перспективі з метою дотримання вимог сівозмін та з побіжною метою диверсифікації споживання рослинних олій в Україні доцільно розширити посіви сої та ріпаку за рахунок скорочення посівів соняшнику відповідно до агроекологічних вимог.

Споживання овочів в Україні, незважаючи на певне зростання протягом 1992-2001 років, залишається найнижчим серед груп країн дослідження і далеко не відповідає раціональній нормі споживання на рівні 185 кг на душу населення в рік. Недостатнє споживання овочів в Україні, хоча частково і компенсується понаднормовим вживанням картоплі, все одно не забезпечує фізіологічних потреб українців. Аналогічний стан відзначається і стосовно

споживання фруктів, яке в Україні вдвічі менше за групу країн, що розвиваються, втричі — за рівень розвинутих країн та раціональну норму споживання, в чотири рази — за споживання фруктів у Європейському Союзі.

На нашу думку, поточний рівень споживання овочів та фруктів обмежується зверху купівельною спроможністю населення. З цього приводу доречно згадати ідею економістів-глобалістів з приводу вирішення проблеми світового продовольчого дефіциту: проблема недоїдання існує не тому, що немає продовольства, а тому, що немає грошей, щоб його придбати.

Як уже зазначалося, вживання українцями стимуляторів в 1992 році було мінімальним, а його зростання протягом десятиліття все одно не відповідає світовим нормам споживання, наприклад, у Європейському Союзі вживання кави у 18 разів більше ніж в Україні, какао — у 4,5 рази, чаю — у 1,5 рази.

Порівнюючи споживання алкогольних напоїв, можемо спростувати безпідставні стереотипи стосовно великих розмірів вживання алкоголю нашими громадянами у порівнянні з населенням розвинутих країн. Споживання алкогольних напоїв у розвинутих країнах у 2,6 рази більше, ніж в Україні, в тому числі в ЄС — у 3,5 рази, в останньому вживання вина у 14,5 рази перевищує український показник, а пива — в 3 рази.

Сучасний рівень споживання м'яса в Україні трохи більший за рівень країн, що розвиваються, проте у 2,6 рази менший за рівень розвинутих країн та раціональну норму споживання, в 3 рази менший за рівень ЄС.

Дещо кращий стан відзначається по забезпеченню українців молочною продукцією. Споживання молока та молочної продукції в Україні вдвічі більше, ніж в середньому в світі та втричі, ніж країнах, що розвиваються, проте вживання цієї продукції залишається на третину нижчим ніж, в ЄС, та майже удвічі — за нормативний показник.

Проголошення курсу на європейську інтеграцію розуміє під собою приведення національних соціально-економічних стандартів до європейських, в тому числі і стандартів харчування, як складо-

вої добробуту нації. Саме це вже відчули продовольчі трейдери. Звернувши увагу на постійну рекламу продовольства на загальнонаціональних телеканалах, необхідно відзначити той факт, що найбільшій рекламі підлягають ті продовольчі позиції, які найменше споживаються в Україні у порівнянні з європейськими стандартами та таким чином являють собою величезний потенційно можливий ринок (табл. 3): алкогольні напої, стимулятори (кава, чай), м'ясо-молочна продукція, консервована плодоовочева продукція, соки. У той же час є поодинокими виключеннями рекламні ролики по продукції хлібопродуктового підкомплексу, відсутня реклама цукру та картоплі.

Таблиця 3

Визначення додаткового річного обсягу споживання продукції в Україні при досягненні стандартів харчування ЄС

Продукція	Ринкова ціна, грн./кг	Додатковий обсяг споживання			
		кг/душу	грн/душу	тис. т	млн. грн
Томати	3	10,5	31,5	514,5	1543,5
Апельсини та мандарини	6	27,1	162,6	1327,9	7967,4
Банани	4	7,5	30	367,5	1470
Яблука	2	18,2	36,4	891,8	1783,6
Виноград	3	6	18	294	882
Кава	50	5,1	255	249,9	12495
Вино	10	31	310	1519	15190
Пиво	4	49,1	196,4	2405,9	9623,6
Яловичина	10	7,8	78	382,2	3822
Свинина	15	32,3	484,5	1582,7	23741
Пташине м'ясо	10	14,9	149	730,1	7301
Масло	15	2,4	36	117,6	1764
Молочні продукти (без масла)	4	89,2	356,8	4370,8	17483
Яйця	50	2,5	125	122,5	6125
Риба	10	12,9	129	632,1	6321
Разом	x	x	2398,2	x	117512

В цілому, для досягнення європейських стандартів харчування, пересічному українцю необхідно збільшити щомісячні витрати на харчування на 200 грн., а потенційно неосвоєний ринок продовольства становить в Україні 117,5 млрд. грн. (майже подвійний

розмір Державного бюджету України). Отже, перехід до європейських стандартів харчування можливий за рахунок поліпшення платоспроможності населення України, зростання реального розміру грошових доходів усіх верств населення, переходу до європейських стандартів оплати праці та соціального забезпечення.

УДК 631.22

ПРОБЛЕМИ ТРАНСФОРМАЦІЇ ОСОБИСТИХ СЕЛЯНСЬКИХ ГОСПОДАРСТВ В СЕЛЯНСЬКІ (ФЕРМЕРСЬКІ) ФОРМУВАННЯ

*І.В.Свиноус, кандидат економічних наук, доцент
Хмельницький державний університет*

Трансформація або перетворення форм господарювання може здійснюватися за певних умов, конкретних цілей, принципів та методів їх реалізації. Діалектично це означає нагромадження таких кількісних змін, які переходять у якісно новий стан.

Сутність такої форми господарювання, як особисте селянське господарство (ОСГ) практично не змінювалася протягом тривалого часу. Це господарство, засноване на особистій власності, ведеться власником або членами родини з метою забезпечення себе продуктами харчування або частковим поповненням сімейного бюджету. Збільшення виробництва продукції сприяло задоволенню своїх потреб у харчуванні, поліпшенню бюджету за рахунок реалізації лишків сільськогосподарської продукції, вирощеної в особистому селянському господарстві. У правовому аспекті ведення особистого селянського господарства не належить до підприємницької діяльності його власників.

Трансформація особистих селянських господарств в інші форми господарювання в сучасній економічній літературі вже висвітлювалась. Тією чи іншою мірою ця проблема розкрита в роботах А.Ф.Інюкіна [1], Р.Е.Прауста [2], Е.Г.Лисенко [3], В.В.Кузнецова [4].

Однак у цих роботах багато протиріч, полярних оцінок, суб'єктивних висновків, які вимагають додаткових досліджень.

Вважаємо, що розгляд даної проблеми варто почати з класифікації особистих господарств населення, тому що вони неоднорідні, як по своїй суті, так і по соціально-економічному значенню для самого населення і суспільного виробництва. Існують значні відмінності цих господарств по площі земельних ділянок, місцю розташування, умовах виробництва і чисельності зайнятих в них працівників. Не можна виключати вплив конкретних історичних умов і демографічного фактора їхнього розвитку, що вносять певні зміни в мету і завдання їхнього функціонування.

Для трансформації такого господарства в нову форму господарювання повинні бути створені певні умови, а саме:

- зміна організаційно-правового статусу;
- право власності на землю і можливість розширення ділянки ведення товарного виробництва;
- матеріально-технічна база виробництва;
- стартовий капітал для розвитку виробництва;
- розвиток інфраструктури;
- трудові ресурси;
- створення необхідних соціальних умов і соціально-правового захисту ОСГ і його працівників;
- вирішення екологічних проблем;
- переваги в оподаткуванні.

При розгляді питання про перетворення ОСГ у селянське (фермерське) господарство необхідно дотримання принципів:

- добровільність власників і членів особистого селянського господарства при переході до нової форми господарювання;
- економічна зацікавленість власників у розширенні господарства і перетворенні його на товарне виробництво, одержанні прибутку;
- надання свободи в підприємницькій діяльності;
- врахування територіальних особливостей розміщення нового господарства й інтересів інших суб'єктів;
- виконання законодавчих вимог про збереження і підвищення

родючості ґрунту ділянки, охорони навколишнього середовища.

При цьому в процесі відбувається зміна мети господарювання і перетворення ОСГ із натурального на господарство товарного виробництва, що зажадає зміни виробничих і земельних відносин.

Треба відзначити, що реформування агропромислового виробництва, здійснення земельної реформи спрямовано на формування багатуокладної економіки і розвиток ринкових відносин, створення певних умов для перетворення ОСГ в іншу форму господарювання. Однак власники ОСГ односторонньо скористалися цим правом, в основному по розширенню своєї земельної ділянки, але активного перетворення самих господарств не відбулося.

Розглянемо додатково питання про те, які можливості дає розширення земельної ділянки для трансформації ОСГ в селянське (фермерське) господарство. В останні роки ОСГ одержали у власність землю і розширили в середньому свої земельні ділянки вдвічі. Це означає, що власник земельної ділянки має право передати її у спадщину, використовувати для ведення фермерського й особистого господарства, передати в оренду або внести в статутний капітал (пайовий фонд сільськогосподарського підприємства або організації).

Якщо 2-3 особи сем'ї працювали у колективному господарстві, то в них є можливість за рахунок земельного паю отримати ділянку навіть більшу, ніж селянському (фермерському) господарстві (СФГ). За нашими даними, отриманими у ході анкетного опитування, у середньому по Хмельницькій області в ОСГ сім'я складається з 4,5 чоловік, у т.ч. 1,5 людини, які працюють у суспільному секторі, але власників земельних часток може бути вдвічі більше, тому що цим правом можуть скористатися також пенсіонери.

Практично ОСГ не мають проблем з розширенням своєї земельної ділянки. Лише до 16% респондентів мають проблеми із виділенням земельної ділянки, 12% — з обробкою землі. У той же час 7,9% опитаних мають намір скоротити свої наділи, а 56% — не мають бажання їх розширювати.

Однак процес перерозподілу земель набув широкі масштаби в Хмельницькій області, хоча важко спрогнозувати його наслідки.

За 2000-2003рр. 332,7 тис. власників земельних паїв (68,4% усіх власників земельних часток у господарствах області) скористалися правом розпорядження земельними частками і передали їх в оренду колективним сільгоспідприємствам (55,4% усіх земель) і селянським (фермерським) господарствам (3,6%). Разом з тим 7% власників земельних часток відокремилися у натурі для організації особистих селянських господарств.

Дослідження свідчать, що в середньому по області вирішив остаточно порвати зі своїм сільськогосподарським підприємством кожен 14-й власник земельного паю (частки), в Хмельницькому районі — кожен 36-й, в деяких північних районах області — кожен третій-четвертий.

Для розширення власних земельних ділянок власники ОСГ також мають право використовувати свої земельні паї. За станом на 1 липня 2003 року свої земельні частки загальною площею 434 га використовували для розширення ОСГ 140 власників у Хмельницькій області (у середньому по 3,1 га на одне господарство).

В оренду селянським господарствам передано 9284 земельні частки (107,1 тис. га), що обумовило збільшення середнього наділу в розрахунку на одне фермерське господарство області з 48,4 га до 52,4 га. У цілому по області майже 72% власників земельних часток у 2003 році передали їх в оренду колективним і фермерським господарствам.

До кінця 2003 року в районі кампанія по укладанню договорів оренди земельних часток була завершена. Більше 70% сільськогосподарських підприємств і основна частина селянських (фермерських) господарств уклали такі договори з ОСГ. Усі вони засновані на орендній платі, що може бути внесена готівкою, сільгосппродукцією (натурою), наданням послуг, у тому числі ритуальних. Необхідно звернути увагу на те, що в договорах оренди як колективних, так і фермерських господарств у більшості випадків встановлено зовсім незначні розміри орендної плати (1-2% від вартості земельної ділянки).

Аналіз показує, що власники ОСГ не мають наміру розширювати свої присадибні ділянки до обсягів, необхідних для ведення

товарного виробництва, бо для цього відсутні відповідні матеріально-технічні і фінансові ресурси.

Під час соціологічних досліджень було запропоноване питання — “Назвіть, які є технічні засоби в ОСГ?”. В узагальнених даних по Хмельницькій області отримано наступні відповіді: не мають ніякої техніки і транспортних засобів — 46%, мають авто-транспорт (мотоцикл, моторолер, автомобіль) — 44%, мотоблок, трактор — 4,4% опитаних. Відповідно спостерігається велика варіація відповідей, нерівнозначність залежно від суб’єктів досліджень і тощо. У приміських зонах менше власників мають відповідні засоби, ніж у віддалених сільських районах.

Отже, при такій технічній оснащеності особисті селянські господарства не можуть і не бажають розширювати свої ділянки. При цьому можливість одержання або придбання техніки досить обмежена. Зокрема, тільки 6,7% респондентів відзначають, що маються можливості одержати техніку в оренду, купити — 15,7%, а 40% — не мають таких можливостей. Це свідчить про те, що механізм забезпечення технікою не відпрацьований, а основне джерело його придбання — це швидше за все через бартер або за спекулятивними цінами.

Але навіть у таких випадках потрібні фінанси, якими ОСГ у необхідних сумах не володіють. Можливості одержання коштів для розвитку свого господарства 22,5% опитаних власників ОСГ бачать у пільговому кредиті, 29,2% — у виділенні частини майнового паю в грошовому вираженні, а 31,5% — інших джерелах. Однак, ці питання в даний час поки не відпрацьовані, особливо гостра проблема постає з пільговими кредитами.

В цілому питання про фінансовий стан ОСГ вкрай складне і принципове, не говорячи вже про стартові можливості перетворення їх у селянські господарства.

Розглянемо дану проблему більш детально. По-перше, необхідно проаналізувати матеріальне становище сільської родини, по-друге — джерела поповнення її бюджету, по-третє — напрямок витрати ресурсів. Під час економічних реформ різко погіршилася матеріальна забезпеченість сільських жителів. За даними вибірко-

вого обстеження, більшість з них знаходяться за межею бідності за рівнем доходів на одного члена сім'ї (він становить 96,7 грн.).

Починаючи з 1996 р. в наших дослідженнях відзначається значний ріст сімейного доходу від особистого селянського господарства. Частка ОСГ у структурі сукупного доходу сільського домашнього господарства збільшилася в середньому (по працюючим у господарствах суспільного сектору) з 19,7% до 31%, а в 2003р. — до 42%. За даними досліджень ІАЕ, ця частка підвищилася з 21 до 34% і стала домінуючою.

У сформованих соціально-економічних умовах ОСГ змушені збільшити виробництво продукції для самозабезпечення і тепер у більшою мірою для поповнення сімейного бюджету. Наприклад, 35,4% респондентів Хмельницької області в 2003р. заявили, що продукція ОСГ використовується тільки для споживання у своїй родині; 21,9% — тільки для своєї родини і міських родичів; 34,4% — в основному для споживання родини і незначна кількість на продаж; 6,3% — 50% на власне споживання, 50% — для реалізації і тільки 2% опитаних — основна кількість виробленої продукції для реалізації.

Однак у цілому тенденція на самозабезпечення зберігається по області. Середній показник відповідей респондентів по Хмельницькій області про те, що більше продукції використовується для споживання родини складає 41,6%.

Отже, при використанні більшої частини продукції для власного споживання дуже складно збільшити частку продукції на продаж.

Як свідчать дані, власники особистих селянських господарств основну частку доходів (70%) вкладають у розвиток свого власного господарства, але воно як і раніше залишається натуральним. Дійсно, навіть незначна частина сучасних ОСГ не має стартового капіталу, що дозволило б вести розширене відтворення і товарне господарство.

В останній час на селі різко загострюється питання використання трудових ресурсів, у великих господарствах можливість працевлаштування зменшується, а для забезпечення високоефективного розвитку особистих підсобних господарств при рівносьльному рівні

забезпеченості їх технікою трудових ресурсів не вистачає. У той же час чисельний склад родин практично не зростає, відбувається старіння сільського населення.

Дослідження, проведені нами в 1999-2001 р. в трьох районах Хмельницької області, показали, що середній склад родини сільсько-го населення не перевищує 4,0-4,5 чоловік. При цьому тільки 47,9% респондентів заявили, що в складі їхньої родини 4 особи, а 10,5% — п'ять і більше осіб. У кожній п'ятій родині були непрацюючі пенсіонери. У 2003 р. ситуація практично не змінилася. Середній склад родини складає 4-4,6 осіб. Кожен другий — третій, найбільш міцний фізично, працює в суспільному виробництві.

Особлива увага в даний час приділяється відмінності в системі оподаткування ОСГ і КФГ. Якщо порівняти величину сплати податків між ОСГ і КФГ, то фермер сплачує в 10-15 разів більше, ніж приватник.

Висновки. Розмір ділянки і поголів'я худоби ОСГ цілком залежать від чисельного складу родини і технічних засобів ведення виробництва. Останні складові визначають можливість трансформації ОСГ у фермерське господарство. Проте відсутність стартового капіталу, недосконала система оподаткування, відсутність можливостей пільгового кредитування зводять нанівець бажання власників особистих селянських господарств трансформуватися в селянські фермерські господарства.

ЛІТЕРАТУРА

1. Інюкин А.Ф. Проблемы повышения эффективности производства в личных подсобных хозяйствах: Автореф. дис. канд. экон. наук. — Краснодар: 1994 — 24с.

2. Прауст Р.Э. К вопросу о типологии семейных хозяйств населения//Аграр. экон. наука на рубеже веков: методология, традиции, перспективы развития./ ВИАПИ. — М., 1999. — С.191-194

3. Лисенко Е.Г. Современный уровень и тенденции развития личных подсобных хозяйств//Региональная экономика: стабилизация и развитие. — М.:ВНИ-ЭТУСХ, 2000, т.2 С.86-97

4. Кузнцов В.В., Тарасов А.Н., Дунаев В.П., Лысенко Е.Г. Личные подсобные хозяйства сельского населения: факторы развития и экономическое поведение в переходной экономике. — Ростов-на-Дону: ВНИИЭпН, 1998.- 60 с.

5. Шуклина З.Н. Личные подсобные хозяйства при переходе к рынку//АПК: экономика, упр.- 1992.- №2. — С. 72-74.

ОСНОВНІ НАПРЯМКИ ПОКРАЩАННЯ СТАНУ ТА ТЕХНІЧНОЇ БАЗИ АГРАРНИХ ПІДПРИЄМСТВ

І.О.Бансеа, кандидат економічних наук, старший викладач

Е.В.Червен, кандидат економічних наук, доцент

Миколаївський державний аграрний університет

У забезпеченні ефективного розвитку аграрних підприємств вирішальне значення має їх техніко-технологічна оснащеність, без чого неможливо виробляти конкурентоспроможну продукцію. Проблемами вивчення сучасного стану технічної бази сільгосп підприємств та заходами щодо її укріплення займається помітна частина вчених-аграріїв, але цілий ряд пов'язаних з ними питань поки що залишається невирішеним. Між тим, в Україні, на жаль, в останні роки має місце неповне і нерівномірне забезпечення підприємств окремими видами сільськогосподарської техніки. Якщо по плугах, сівалках і культиваторах цей показник знаходиться у межах 74-87%, то по різних тягових класах тракторів він коливається від 17 до 87%. Особливо складне становище — з тракторами тягового класу 5т і більше (забезпеченість 17%). Між тим, сучасні енергозберігаючі технології вирощування сільгоспкультур передбачають широкогозахватне агрегування причіпних машин і знарядь, суміщення в одному проході агрегату кількох агротехнічних операцій, що у свою чергу потребує застосування саме енергонасичених тракторів великої потужності.

Важливим залишається питання забезпеченості сільгосптоваровиробників зернозбиральною технікою. Якщо на початку 90-х років її парк в Україні становив 113 тис. машин, то нині їх залишилося 65 тис. До того ж, коефіцієнт їх технічної готовності щороку знижується на 15%.

Уявлення про рівень забезпеченості аграрних підприємств тракторами та зернозбиральними комбайнами надає табл.1. Дані по країні в цілому порівнюємо з аналогічними показниками Степової її зони та Миколаївської області. Порівнюючи один з одним вказані в табл.1 роки необхідно визнати, що практично у всіх

аналізованих регіонах навантаження відповідних площ в розрахунку як на 1 трактор, так і зернозбиральний комбайн зросло. Позитивно, що на Миколаївщині вказаний ріст був меншим, ніж по Україні в середньому та її Степу. Однак середнє навантаження ріллі на 1 трактор (проти України в цілому) і площ зернових культур — на 1 комбайн (у порівнянні як з державою в середньому, так і її Степом) в ній, на жаль, все ж були вищими, що свідчить про більш низький рівень забезпеченості Миколаївщини цими двома провідними видами технічних засобів.

Таблиця 1

**Навантаження площ відповідних земельних угідь
на 1 трактор і зернозбиральний комбайн, га**

Показники та роки	Регіони		
	Україна в середньому	Степ	Миколаївська область
Припадає, га:а) ріллі на 1 трактор			
- 1990р.	66,3	77,5	79,6
- 2002р.	119	148	125,8
- 2002р.до 1990р., разів	1,8	1,9	1,6
б) площі зернових на 1 комбайн			
- 1990р.	113	145	161,5
- 2002р.	242	342	374,5
- 2002р.до 1990р., разів	2,1	2,4	2,3

До того ж слід мати на увазі, що з наявного парку, наприклад, тракторів 85% були в експлуатації від 7 до 10 років, внаслідок чого їх технічний стан і надійність надзвичайно низькі, щорічно ремонту підлягає майже 60% тракторного парку. Витрати на паливно-мастильні матеріали по них перевищують допустиму межу. Для досягнення науково обгрунтованого навантаження на техніку під час сільськогосподарських робіт не вистачає 44% тракторів та 52% зернозбиральних комбайнів. Щорічне зменшення кількості техніки на 15-20% може призвести до повного обвалу в цьому питанні.

Для відтворення машинно-тракторного парку на рівні технологічної потреби необхідно щорічно купувати машин і обладнання на

суму понад 7-8 млрд. грн. І хоча аграрними підприємствами в 2001-2002 роках щорічно закуповувалося в середньому по 1,2 тис. зернозбиральних комбайнів і 5,4 тис. тракторів, тенденцію спаду наявності техніки не зупинено. Майже 85% машин вичерпали технічний ресурс.

Сучасна технічна база сільгосп підприємств потребує зміцнення — як в кількісному, так і в якісному відношенні. Згідно з Програмою виробництва зерна на 2002-2005рр. “Миколаївщина — житниця України” області в середньому за рік необхідно відновляти 250 тракторів і купляти по 1000. По зернозбиральних комбайнах ці показники повинні становити відповідно 250 і 500 одиниць, по дискових боронах — 260 і 1000, по оприскувачах — 38 і 300.

Кожне підприємство повинно зі всією відповідальністю підходити до вибору найбільш прийнятних для себе моделей технічних засобів. Особливо ретельно це питання необхідно вирішувати стосовно зернозбиральних комбайнів, бо сучасні енергонасичені комбайни з високою пропускною спроможністю неефективно використовуються на полях з низькою урожайністю. Їхня продуктивність різко зменшується і при збиранні забур'яненних площ. Дослідженнями ННЦ ІМЕСГ встановлено, що для збирання зернових з урожайністю до 30ц/га доцільно використовувати комбайни з пропускною спроможністю 5-7кг/с і потужністю двигуна до 140 кВт, 30-60ц/га — комбайни з пропускною спроможністю 8-10кг/с і потужністю двигуна 180-220 кВт. Комбайни з пропускною спроможністю 12-15кг/с і потужністю двигуна 260-330 кВт ефективно використовуються за врожайності понад 60 ц/га.

Враховуючи сучасну економічну ситуацію в АПК, пріоритетним напрямком вирішення проблем є створення машинно-технологічних станцій (МТС), які обслуговують групу розташованих поряд аграрних підприємств. МТС можуть надавати послуги як крупним сільгосп підприємствам, так і фермерським господарствам. Необхідно зазначити, що МТС особливо прийнятні для дорогої іноземної техніки, придбання та ефективне використання якої окремим (навіть економічно сильним) господарствам в сучасних умовах не під силу. Ці станції мають бути не філіями Укראгросервісу, а

формуваннями, які функціонують на кооперативних або акціонерних засадах з сільгосптоваровиробниками.

У справі підвищення економічної ефективності виробництва важлива роль відводиться прогресивним технологіям, які враховують кліматичні і природні умови конкретного господарства.

Враховуючи складний фінансовий стан держави, для досягнення ефективного розвитку матеріально-технічної бази аграрної сфери АПК необхідні значні іноземні інвестиції, яких, на жаль, поки що залучається дуже мало. Їх залученню певною мірою сприяє створення спеціальних економічних зон (СЕЗ) та територій пріоритетного розвитку (ТПР). Нині у 128 країнах світу існує 882 спеціальні вільні економічні зони. В Україні діє 11 СЕЗ та 9 ТПР зі спеціальним режимом інвестиційної діяльності, які займають понад 10% території країни. Хоча переважна їх частина працює не більше 2-3 років, але аналіз їх діяльності свідчить про активізацію інвестиційних процесів.

Сільським господарством у СЕЗ та ТПР в регіонах України (у т.ч. Миколаївській області) займається понад 20 іноземних компаній. Вважаємо, що зону їх дії доцільно було б розширити. Однак інвестиційні процеси гальмуються відсутністю позитивного зворотного зв'язку між внутрішнім середовищем та міжнародним ринком фінансів і капіталу, а також конкретних механізмів залучення інвестицій в економіку України.

При створенні спільних (з іноземними партнерами) підприємств доцільно обирати такі напрями розвитку виробництва, які дозволяють максимально концентрувати ресурси і одержувати від їх використання найбільші прибутки.

Комплексне застосування висвітлених напрямків сприятиме покращанню складу ресурсного потенціалу аграрного сектору економіки і підвищенню ефективності їх діяльності.

ЛІТЕРАТУРА

1. Кириленко І.Г. Формування ефективної аграрної політики - пріоритет програми дій нового Уряду // Економіка АПК.-2003.-№2.-С.32-37.

2. Петров В.М. Моніторинг технічного забезпечення сільськогосподарського виробництва у пореформений період // Економіка АПК.-2003.-№3.-С.40-45.

СТАН ТА ЕФЕКТИВНІСТЬ ВИКОРИСТАННЯ ТРУДОВИХ РЕСУРСІВ В МИКОЛАЇВСЬКІЙ ОБЛАСТІ

Л.М.Вершиніна, кандидат економічних наук, доцент

І.Г.Крилова, старший викладач

Миколаївський державний аграрний університет

На сьогодні особливо гостро стають проблеми соціальної політики на селі. Здійснення аграрної реформи відбувається в умовах складної демографічної ситуації, коли сільське населення катастрофічно старіє (його третину складають пенсіонери).

Прийнята Верховною Радою України концепція Національної програми відродження села на 1995-2005 роки передбачає міри по оздоровленню демографічної ситуації на селі і регулюванню зайнятості населення. Слід відмітити, що велика увага приділяється забезпеченню населення за науково-обґрунтованими нормами: медичним, культурним, спортивним, житлове — комунальним, транспортним і іншим обслуговуванням.

У 2002 році тривало скорочення чисельності робітників, зайнятих в галузях економіки Миколаївської області. В порівнянні з 2000 роком вона зменшилась на 12,3%. Найбільше скорочення чисельності спостерігалось в сільському господарстві — на 24333 осіб або 27,3%, в той же час, як в промисловості всього на 9,9%. Аналіз зміни чисельності робітників, зайнятих в сільському господарстві, по окремим адміністративним районам Миколаївської області показав, що найбільше скорочення чисельності відмічалось у Врадівському районі — на 59,3%, Казанківському — на 36,5%, Жовтневому — на 25,8%. З районів, де меншою мірою відбулось скорочення — це Первомайський (10,7%) та Братський (12,7%) [1].

Разом з цим, зареєстрований рівень безробіття на 1 січня 2003 року (як і на початок 2002 року) склав 3,4%.

Слід відмітити, що в сільському господарстві протягом 2001 року спостерігався найбільший приріст незайнятого населення. В порівнянні з 2000 роком він збільшився на 25,7%. Проблема

безробіття в аграрному секторі залишається невирішеною. Не дивлячись на те, що попит на робочу силу зростає в 2,4 рази, на одну вакансію претендують 18 осіб [1].

Вивчаючи динаміку робочої сили за останні 4 роки, можна констатувати значне перевищення чисельності вибулих робітників над кількістю прийнятих (табл. 1).

З 94,3 тис. осіб, вибулих в 2002 році, 43,2 тис. осіб вибули за рахунок плинності кадрів, тобто звільнені за власним бажанням та за порушення трудової дисципліни.

Вивчалася зайнятість сільського населення за формами власності. Розрахунки показали, що в 2002 найбільшу питому вагу займає приватна форма — 42,6%, в той же час як колективна форма — 23,2%, державна — 34,1%.

Таблиця 1

Рух чисельності робітників в Миколаївській області (тис. осіб)

Роки	Прийнято	Вибуло
1999	58,1	72,4
2000	67,1	90,2
2001	86,1	99,1
2002	81,0	94,3

Цікаве співставлення середнього рівня заробітної плати в сільському господарстві в порівнянні з промисловістю. Так, в 2001 році середньомісячна заробітна плата в сільському господарстві склала 169 грн., в той же час як в промисловості — 544 грн., в 2002 році відповідно 206 грн. та 645 грн. Тобто в останні роки заробітна плата в промисловості вище, ніж в сільському господарстві, майже в 3 рази.

Матеріальна зацікавленість в результатах праці є найважливішим фактором зростання продуктивності праці. Для успішного вирішення задач, які поставлені перед сільським господарством, немає іншого шляху, крім прискорення темпів росту продуктивності праці.

В останні роки в сільському господарстві значно погіршився взаємозв'язок між оплатою праці та його продуктивністю. Групу-

вання сільгосп підприємств Первомайського району свідчить про те, що з підвищенням оплати праці суттєво підвищується її продуктивність, але темпи зростання продуктивності праці відстають від темпів росту оплати праці (табл. 2).

Розрахунки свідчать, що в 4 групі підприємств рівень середньої оплати праці вище, ніж в 1 групі, у 3,3 рази, тоді як рівень продуктивності праці всього лише в 1,7 рази. Послаблення взаємозв'язку між ними в останні роки можливо пояснити інфляційними процесами, заборгованістю у виплаті заробітної плати та іншими факторами.

Підвищення продуктивності праці безпосередньо пов'язано з досягненнями науково-технічного прогресу, із забезпеченням інтенсифікації виробництва. Інтенсифікація дозволяє економити живу працю за рахунок підвищення фондоозброєності.

Таблиця 2

Залежність продуктивності праці від рівня її оплати в господарствах Первомайського району (2001р.)

Показники	Групи господарств по рівню річної оплати праці на 1 робітника, тис. грн..				В середньому
	До 1,0	1,0 -1,5	1,5 - 2,0	б. 2,0	
Число підприємств	4	12	13	9	-
Річна оплата праці, грн.	665	1253	1598	2223	1530
Вихід валового доходу на 1 робітника, грн.	2460	3159	3186	4233	3130

При вивченні впливу фондоозброєності на рівень продуктивності праці було проведено групування підприємств Первомайського району, яке показало чітку закономірність, що з підвищенням фондоозброєності праці значно підвищується рівень продуктивності праці. Разом з тим, невивчення техніки, палива, запасних частин не дозволяє проводити сільгосподарські роботи в оптимальні строки, що суттєво впливає на урожайність сільськогосподарських культур.

На сучасний момент фондоозброєність праці в сільському господарстві явно недостатня. Основною причиною є невивчення фінансових ресурсів на придбання нової техніки. Але і техніка не

завжди відповідає встановленим вимогам і є дуже дорогою. В цьому плані заслуговують на увагу нові трактори та комбайни вітчизняних заводів, які за своїми характеристиками не поступаються аналогічним зарубіжним маркам і в той же час у 2-3 рази дешевше, що в сучасних умовах дуже важливо.

ЛІТЕРАТУРА

1. Статистичний щорічник Миколаївської області за 2002 рік / Миколаївське обласне управління статистики; Під загальним керівництвом В.З.Жеребецького; стор. - 570; Вих. № 08-181; 10.07.2003 р.

2. Сільське господарство Миколаївщини. Статистичний збірник. - Миколаїв, 2002 р.

3. Населення і трудові ресурси села: Навч. Посіб. / За ред П.Т. Саблука, М. К. Орлатого. - К.: Інститут аграрної економіки УААН, 2002. - 277 с.

УДК 631.1

СТАН ІНОЗЕМНОГО ІНВЕСТУВАННЯ АГРАРНОГО СЕКТОРУ МИКОЛАЇВСЬКОЇ ОБЛАСТІ

І.В.Гончаренко, кандидат економічних наук, доцент

А.В.Ключник, асистент

Миколаївський державний аграрний університет

Проблема іноземних інвестицій є однією з головних для України і, зокрема, Миколаївської області, оскільки саме інвестиції, за досвідом країн з розвинутою ринковою економікою, істотно впливають на становлення ринкових відносин, є основою економічного росту, сприяють інтеграції національних ринків у світову економіку більш ефективно, ніж це можна було б досягти самостійно через традиційні торгові потоки.

Слід вказати, що іноземні інвестиції ми розглядаємо як види майнових та інтелектуальних цінностей, що вкладаються іноземними суб'єктами господарської діяльності в Україні.

Іноземні прямі інвестиції — це інвестиції, що передбачають довгострокові взаємовідносини, які відображають тривалу зацікав-

леність іноземного інвестора в резидентському підприємстві в економіці країни, яка не є країною інвестора. Прямий інвестор здійснює суттєвий вплив на управління підприємством-резидентом.

Метою нашої роботи є вивчення сучасного стану залучення іноземних інвестицій до аграрного сектору Миколаївської області.

Сьогодні світова практика свідчить, що необхідною умовою економічного розвитку є стан, при якому частка інвестицій у ВВП складає 19-25%. Дослідження багатьох вчених доводять, що протягом останніх років в Україні спостерігається пошкваллення інвестиційної діяльності, однак досягти бажаного рівня інвестування поки що не вдається, про динаміку інвестування за останні роки свідчать дані таблиці 1.

Таблиця 1

Динаміка інвестицій в основний капітал в Україні

Показники	1999 р.	2000 р.	2001 р.	2002 р.
Валовий внутрішній продукт (у фактичних цінах), млн.грн.	130442	170070	201927	216264
Інвестиції в основний капітал (у фактичних цінах), млн.грн.	17600	23600	32600	35501,4
Частка інвестицій у ВВП (у фактичних цінах), %	13,4	13,8	16,1	16,4

Як бачимо, відбувається стійке збільшення, за роками, надходження інвестицій в Україну. На Миколаївщині також спостерігається тенденція поступового збільшення загального обсягу іноземних інвестицій. Наприклад, тільки протягом останніх трьох років його приріст склав 29 млн. дол. США.

Відбувається також щорічне збільшення показника обсягу інвестицій на душу населення, хоча він залишається низьким і складає 150 дол. США у той час, коли в Угорщині, Чехії, Естонії — понад 2 тис. дол. США.

Порівняно з іншими регіонами України за обсягами іноземних вкладень наша область посідає 10 місце.

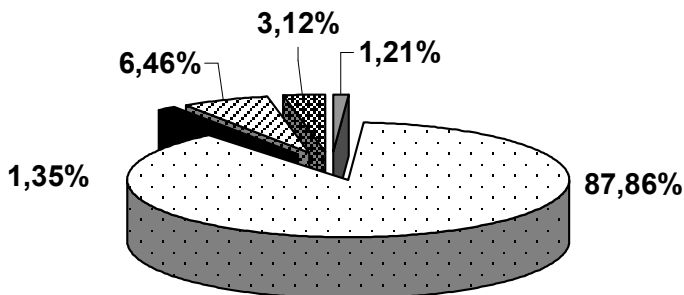
Збільшення загальних обсягів іноземних інвестицій в область відбувається завдяки надходженням капіталів з дальнього зарубіж-

жя, обсяги ж вкладень з країн СНД та Балтії залишаються незмінними. Найбільшими країнами-інвесторами є Кіпр, Нідерланди, Віргінські острови, Молдова, Франція, Туреччина, Литва.

На жаль, кошти по області розподілені занадто нерівномірно. Майже 81% іноземних інвестицій сконцентровано в м. Николаєві. У сільській місцевості залучено лише 15,2% іноземного капіталу, в такі райони як Жовтневий, Березанський, Миколаївський, Первомайський райони. В інших 15 районах їх зовсім немає.

За сферою діяльності близько 35% підприємств з іноземними інвестиціями займаються виробничою діяльністю, 25% — торговельно-посередницькою, 4% — будівництвом. Найбільш привабливими для іноземних інвесторів залишаються підприємства переробної промисловості, до яких були здійснені вкладення капіталів з 18 країн світу, у тому числі з 12 країн — до підприємств харчової промисловості та переробки сільськогосподарської продукції.

Галузевий розподіл іноземних інвестицій подано на рис.1.



- сільське господарство, мисливство та лісове господарство
- добувна та обробна промисловість
- інші види
- ▨ транспорт
- ▩ оптова та роздрібна торгівля

Рис. 1 Структура надходжень прямих іноземних інвестицій в економіку Миколаївської області за видами економічної діяльності за перше півріччя 2003 року.

Як бачимо, найменшу частку прямих іноземних інвестицій (1,21%) залучено в аграрний сектор, тоді як загальні обсяги виробництва якого в області складають 51%.

Сьогодні, на нашу думку, і в державі, і в області зроблено немало для інвестиційної привабливості сільськогосподарської галузі: приватизовано землю, створено приватні структури, запроваджено вільну оренду землі та майна, введено помірний фіксований податок і низьку орендну плату, та і вартість робочої сили — цілком конкурентоспроможна. Але масовий інвестор не йде в аграрний сектор як Миколаївщини, так і України в цілому.

З переліку країн, який визначено виходячи з найбільших обсягів інвестицій, що здійснені в економіку області, лише три країни здійснюють прямі інвестиції в сільське господарство станом на 01.07.03: Литва — 6,58 тис. дол. США, Франція — 76,50 тис. дол. США, Туреччина — 1396,25 тис. дол. США.

Основними інвесторами в АПК України є фірми Нідерландів, США, Великобританії, Кіпру, Швейцарії, Німеччини та Ліхтенштейну. Серед іноземних фірм — інвесторів, які досить активно здійснюють інвестування в аграрний сектор України, можуть назвати “Монсанто” і “Коргілл” (США), “Даймлер-Бенц”, Головний кооператив “Раффазен”, “Агрево”, “Янкс” (ФРН) та ін.

Отже, поки що сільське господарство не належить до пріоритетних напрямів надходження інвестицій. У 2002 році його частка посідає в загальному обсязі інвестицій становила 5% в Україні (в Миколаївській області — 3,5%), у першому півріччі 2003р. — 4% (в Миколаївській області — 1,21%).

Так як харчова промисловість одержує сировину від сільськогосподарства, то інвестиційна привабливість сільського господарства сьогодні більш проявляється через розвиток харчової та легкої промисловості. Частка харчової промисловості та переробки сільськогосподарських продуктів — в межах 16% по Україні, і 19,40% в Миколаївській області

За даними офіційної статистики, в цілому станом на початок 2003 року в АПК, починаючи з 1992 року, залучено 970,3 млн. дол. США прямих іноземних інвестицій, а в Миколаївську область,

починаючи з 1994 року по 1.07.03. — 16,24 млн. дол. США.

Такий стан іноземного інвестування сьогодні не задовольняє потреби регіону, тому слід збільшити надходження інвестицій, а основними перешкодами, на нашу думку, щодо покращання інвестиційного клімату аграрного сектору та економіки Миколаївської області і України в цілому є:

- нестабільність законодавства в державі, надмірний податковий тиск, неготовність більшості українських партнерів дотримуватися договірних зобов'язань, нечітка робота судової системи;
- відсутність в аграрних формуваннях та інших підприємствах інвестиційних проєктів, що відповідають міжнародним стандартам;
- недостатня активність та професійна підготовка представників ділових кіл області в процесі розробки, просування власних інвестиційних проєктів на міжнародний інвестиційний ринок;
- відсутність інформації щодо інвестиційного потенціалу області у потенційних іноземних інвесторів.

На поліпшення інвестиційного клімату були спрямовані зусилля Уряду та Президента. Так, на виконання Указу Президента України від 7 липня 2003 року № 580 “Про додаткові заходи щодо залучення іноземних інвестицій в економіку України” та виконання заходів, передбачених розпорядженням Кабінету Міністрів України від 9 серпня 2002р. №440-р в частині лібералізації ділової активності та створення ефективного конкурентного середовища; удосконалення податкової системи в АПК; забезпечення прозорості процедури прийняття рішень органами виконавчої влади; розвиток корпоративного управління; поліпшення інвестиційного клімату в процесі приватизації; пошук стимулів для запровадження довгострокового банківського кредитування.

В області також розроблено заходи щодо покращання інвестиційного клімату. Так, у 2003 році була прийнята Програма залучення іноземних інвестицій в Миколаївську область на 2003-2005 роки та Програма соціально-економічного розвитку Миколаївської області на 2000-2010 роки. Реалізація намічених заходів сприяє підвищенню ефективності економіки області в цілому та сільського господарства зокрема.

ВЛИЯНИЕ БЮДЖЕТНОЙ ПОДДЕРЖКИ НА УРОВЕНЬ ЭФФЕКТИВНОСТИ СЕЛЬСКОХОЗЯЙСТВЕННОГО ПРОИЗВОДСТВА РОССИИ

*М.А. Чихман (Полянина), кандидат экономических наук, доцент
Рязанская государственная сельскохозяйственная академия*

Как в условиях плановой экономики, так и в условиях рынка, бюджет остается одним из основных инструментов государственного воздействия на экономику. Как экономическая категория он представляет собой совокупность основных государственных доходов и расходов. Вместе с государственным кредитом и целевыми внебюджетными фондами бюджет составляет сферу централизованных финансовых отношений в финансовой системе страны.

Принимаемая бюджетная политика оказывает значительное влияние на развитие сельскохозяйственной отрасли, которая в силу производственно-экономических, природно-климатических и технологических условий не может обходиться без финансовой поддержки государства. Последняя проявляется в виде субсидий, налоговых льгот, компенсации части процентных ставок по банковским кредитам и так далее. Субсидии ощутимо влияют на финансовые показатели сельскохозяйственного производства. Так, по данным Минсельхоза России, в 2002 году рентабельность сельскохозяйственных организаций по Российской Федерации с учетом субсидий составила 3,9%, а без учета субсидий — 0,7% (табл.1). В 2003 году ситуация изменилась в лучшую сторону: увеличилось количество прибыльных хозяйств с 42% до 53%, возросла и прибыль до налогообложения — с учетом субсидий рентабельность отрасли составила 6,1%. В то же время, сумма прибыли до налогообложения не достигла уровня 2001 года и не превысила 18,7 млрд. руб. С учетом инфляции эта сумма еще менее значима.

Без бюджетных субсидий в 2002 году были рентабельны только сельхозпредприятия Южного федерального округа, кото-

рые в основном специализируются на производстве зерна. Необходимо отметить, что именно за счет увеличения производства продукции зерна в 2001 году был получен основной прирост валовой продукции сельского хозяйства России. А рост указанного производства в нашей стране во многом определяется складывающимися погодными условиями. Сельскохозяйственные предприятия всех остальных округов без государственных субсидий оказались бы убыточными, так как по-прежнему снижается производственный потенциал АПК, продолжается сокращение поголовья животных, слишком медленно уменьшается доля просроченной кредиторской задолженности. По информации, поступившей в 2003 году из 74 субъектов РФ, порядка 24 тысяч сельхозпредприятий имеют задолженность, подлежащую реструктуризации в сумме 155 млрд. руб., из них 12 тысяч или около 51% хозяйств с задолженностью более 82 млрд. руб. не в состоянии уплатить текущие платежи в течении 3 месяцев.

Таблица 1

Финансовые показатели работы сельскохозяйственных предприятий Минсельхоза России

Показатели	2001г.	2002 г.	2003 г.
Прибыль до налогообложения. млн. руб.	23928	0,621	18700
Субсидии из бюджета 2002 г., млн. руб.	28200	27800	24530
Удельный вес убыточных предприятий, %	46,3	58	47
Рентабельность продукции с учетом субсидий, %	9,3	3,9	6,1

В условиях финансовой нестабильности, обусловленной хронической нехваткой денежных средств и неплатежеспособностью сельского хозяйства крайне необходимо сформировать эффективный механизм использования бюджетных средств, который должен стимулировать реальный рост производительности труда и объемов сельскохозяйственного производства. Первым шагом на пути создания такого механизма стало принятие в июле 2002 года закона "О финансовом оздоровлении сельскохозяйственных товаропроизводителей", который регламентирует правовые основы и условия реструктуризации долгов сельскохозяйственных организаций в це-

лях улучшения их финансового состояния до применения процедур банкротства. Исполнение этого закона позволило сельскохозяйственной отрасли создать необходимую базу для начала использования производственного потенциала и повышения реальной эффективности производства.

Разработанный в 2003 году учеными-аграрниками проект ФЗ “О развитии сельского хозяйства” содержит систему экономических механизмов, реализация которых позволит создать для сельскохозяйственных товаропроизводителей условия получения доходов, равные условиям в других отраслях. В частности, предусмотрены следующие виды государственной поддержки: компенсация 2/3 ставки % по банковским кредитам, 50%-ная оплата страховых платежей при страховании урожая сельскохозяйственных культур; субсидирование отдельных отраслей сельского хозяйства, а также части затрат на приобретение средств по лизингу; передача объектов ЖКХ и социально-культурной сферы в муниципальную собственность либо возмещение из федерального бюджета расходов на содержание указанных объектов; проведение товарных и закупочных интервенций для предотвращения резкого роста и падения цен; система компенсаций финансовых потерь от диспаритета цен на сельскохозяйственную и промышленную продукцию (в виде субсидий и субвенций из федерального бюджета; дополнительная компенсация части расходов на оплату электроэнергии, газа, минеральных удобрений, ГСМ; предоставление налоговых льгот по отчислениям средств в бюджет и внебюджетные фонды), предупреждение и пресечение монопольной деятельности и недобросовестной конкуренции в сфере реализации сельхозпродукции, сырья и продовольствия; введение временных ограничений или квот на импортную продукцию, ограничений или запрета на экспорт сельхозпродукции и другие.

Прогрессивной может оказаться такая форма финансирования средних и малых по размеру сельскохозяйственных предприятий как лизинговый кредит, осуществляемый через специально созданные государственные компании с относительно невысокими процентными ставками. Положительным является пример создания и

работы “Росагролизинга”, специализирующегося на кредитовании крупных аграрных формирований.

В целом, эффективность бюджетной политики в области сельского хозяйства напрямую зависит как от комплексного применения возможных видов финансовой помощи, так и от наличия условий, позволяющих большинству сельскохозяйственных предприятий эту поддержку получать.

УДК 338.433

ОРІЄНТИРИ ДЕРЖАВНОГО РЕГУЛЮВАННЯ АГРОПРОМИСЛОВОГО КОМПЛЕКСУ УКРАЇНИ

*Л.П.Марчук, кандидат економічних наук, доцент
Миколаївський державний аграрний університет*

Питання про державне втручання у розвиток агропромислового виробництва нині набуває особливої гостроти. До недавнього часу серед економістів панувала думка, що в умовах ринкової економіки роль держави має бути дуже обмеженою. Тоді буде забезпечений достатній економічний простір для реалізації переваг ринкового механізму регулювання виробничих процесів.

Тепер ці погляди дещо змінилися. Набутий досвід ринкових перетворень в АПК показав хибність політики самоусунення держави від вирішення проблем розвитку агропромислового виробництва. Адже тривала економічна криза у сільському господарстві, занепад цієї галузі значною мірою були обумовлені згортанням управлінських функцій держави, її небажанням брати участь у вирішенні найбільш важливих організаційно-технічних і соціально-економічних питань. Практика довела, що у кризовій ситуації розвитку продуктивних сил за умов значних масштабів виробництва, суттєвого ускладнення господарсько-виробничих і економічних зв'язків державне регулювання ринкових відносин стає об'єктивно необхідним.

У зв'язку з цим проаналізуємо підстави для активного втручання держави у розвиток агропромислового виробництва.

Сільське господарство, агропромисловий комплекс в цілому мають специфічні істотні відмінності у порівнянні з промисловістю, що і вимагає особливої аграрної політики в рамках загальної ринкової трансформації економіки. Які ж особливості маються на увазі?

По-перше, агропромисловий комплекс в умовах ринку має особливе становище, яке не дозволяє йому на рівних брати участь у міжгалузевій конкуренції. Малоприбуткове сільське господарство, залежне від природних факторів, є більш відсталою в технічному плані галуззю народного господарства. Вкладені в нього капітали приносять меншу віддачу. І, нарешті, сільське господарство є статичною галуззю, яка повільніше, ніж інші, пристосовується до мінливих економічних і технологічних умов.

По-друге, попит на сільськогосподарську продукцію, у всякому разі на велику її частину, має відносно низьку еластичність. Це означає, що при підвищенні доходів населення попит на продовольство збільшується меншою мірою, особливо при досягненні високих рівнів доходів. З іншого боку, при падінні доходів попит на продовольство знижується менше, ніж сукупний попит.

Так само при підвищенні цін на продовольство попит на нього не скорочується у прямій пропорції до темпів підвищення цін, і при зворотній ситуації також не відбувається точне дзеркальне підвищення попиту при зниженні цін. Особливо це стосується таких продуктів повсякденного масового попиту, як хліб, картопля, молоко. У більшій мірі еластичним є попит на м'ясо та м'ясні вироби. Через таку нееластичність попиту ціни дуже сильно реагують на обсяг постачань і є дуже еластичними переважно на ті ж товари повсякденного попиту. Навіть у випадку невеликого скорочення постачань основних сільськогосподарських продуктів при різкому підвищенні цін населення за будь-яких умов намагається підтримати попередній рівень споживання товарів.

Разом з тим ринок буде неадекватно, нееластично реагувати на перевищення певного порогу насичення сільськогосподарськими продуктами. Внаслідок цього при перевищенні межі економічного задоволення попиту настає різке і неадекватне падіння цін на сільськогосподарську продукцію.

Реагування сільськогосподарського виробництва на зміну попиту також у багатьох випадках є неадекватним або вимагає тривалого часу. З одного боку, це визначається біологічним характером виробництва, з іншого — необхідністю зміни соціально-економічної структури на селі, яка відрізняється значною консервативністю.

Як показує світовий досвід, навіть при різкому зростанні цін сільськогосподарське виробництво не в змозі протягом тривалого періоду підтримувати середньорічні темпи приросту вище 3%, а при сильному падінні цін аналогічне скорочення виробництва не можливе. У результаті при наявності двох нееластичних масивів — попиту і виробництва — відбувається їх зіткнення з вибуховим коливанням цін.

З урахуванням цих обставин у більшості країн з ринковою економікою діють розвинуті системи державного регулювання. Їх основне завдання полягає у підтримці стабільної економічної ситуації в сільському господарстві, стабілізації ринкової кон'юнктури і коливань прибутковості в галузі, запобіганні небажаних міграційних процесів, підтримці продовольчої безпеки, фінансуванні програм скорочення виробництва, допомозі в адаптації до нових умов, захисті внутрішнього ринку, забезпеченні конкурентоздатності національних товаровиробників у міжнародному поділу праці. При цьому застосовуються гарантована скупка надлишків продукції за мінімальними цінами, закупівельні та товарні інтервенції ринку продовольства, специфічні форми пільгового кредитування, митне регулювання (як економічне, так і адміністративне) тощо.

Наприклад, у ФРН кредити сільгоспвиробникам надаються на термін від шести до двадцяти років під 8-9% річних. У США від 40 до 80% сукупних виробничих витрат фермерів покриваються за рахунок кредиту; частка позичкового капіталу становить при купівлі нерухомості до 70%, машин і обладнання — від 40 до 70%, худоби — близько 50%. При цьому більше 70% усіх сільськогосподарських машин американський фермер одержує за лізингом у кредит терміном на 5-8 років з річною ставкою 3-5% [1].

Приклад розвинутих країн світу наслідують колишні соціалі-

стичні країни, які здійснюють нині перехід до ринкової економіки. Роль держави у перехідний період має бути значно вищою, ніж в умовах функціонування зрілих ринкових відносин. Це зумовлюється тим, що на перехідному етапі ще не сформовано до кінця умови для розвитку широкої підприємницької діяльності. Крім того, потрібна активна участь держави у створенні інфраструктури ринкового середовища.

У країнах Центральної і Східної Європи сьогодні використовуються різні форми державної підтримки вітчизняних сільгоспвиробників. Так, у Болгарії здійснюються інтервенційні закупки і продаж сільськогосподарської продукції з метою регулювання цін на продовольство. В Угорщині через фонд сільськогосподарського розвитку надаються пільгові кредити. У Чехії засновано фонд гарантії підтримки фермерів, який сплачує за фермерів певну частку відсотків за кредити і надає гарантії стосовно повернення основної суми кредиту. У Словаччині створено фонд регулювання аграрного ринку з такими функціями: закупка надлишків сільськогосподарської продукції, її зберігання, субсидування сільськогосподарського експорту.

В цілому державна підтримка аграрного сектора економіки передбачає допомогу у здійсненні великих комплексних економічних і соціальних програм, спеціальне використання цінкових, дотаційних і фінансових-кредитних важелів регулювання агропромислового виробництва, проведення відповідної науково-технічної політики тощо.

Особливості сучасного державного регулювання аграрної сфери в Україні полягають в необхідності врахування суттєвих помилок у реформуванні сільського господарства у попередні роки, які призвели до збитковості 90% сільгоспвиробників, надзвичайної ситуації щодо матеріально-технічної бази галузі, зниження родючості ґрунтів, катастрофічного падіння життєвого рівня сільського населення. Виключення держави з процесу управління сільськогосподарським виробництвом на початковому етапі реформ обумовило значне порушення міжгалузевих пропорцій, різке погіршення паритетності цін на сільськогосподарську і промислову продукцію. Держава не змогла стримати зростання цін і тарифів у таких

високомополізованих галузях, як сільськогосподарське машинобудування, електроенергетика та ін. Темпи зростання цін і тарифів у цих галузях були набагато вищі, ніж зростання закупівельних цін на сільськогосподарську продукцію.

Все це обумовило вкрай важкий фінансовий стан аграрного сектора економіки. За підрахунками економістів, у витратній частині держбюджету кошти, що виділяються селу, повинні становити не менше 10%, а в останні роки в АПК спрямовується лише 3-3,5% витрат, що майже у шість разів менше порівняно з 1990 роком [2].

Слабкість фінансової бази не дозволяє забезпечити необхідні темпи нагромадження виробництва і капіталу в аграрній сфері. Звідси — суттєве відставання вітчизняного сільськогосподарського виробництва в технічному і технологічному відношенні у порівнянні з розвинутими країнами світу. У розрахунку на 100 га у нас тракторів менше, ніж у Німеччині, у 8,7 рази, ніж у Франції, — у 6,8, ніж у Великобританії, — у 8,4, а зернозбиральних комбайнів відповідно — у 4,1, у 3,7 і у 3,3 рази [3]. Навантаження орних земель на один трактор, починаючи з 90-х років, збільшилося на 80,3%. При цьому воно є вищим, ніж у США, у 4,25 рази, ніж у Франції, — у 9,92 рази, ніж у Німеччині, — у 23,8 рази [4].

Перегляд основ аграрної політики держави в останні роки забезпечив інші підходи до вирішення актуальних проблем розвитку агропромислового виробництва. Замість економічних інструментів, що не впливають на розвиток конкурентного середовища (державного замовлення, прямих компенсаційних виплат, бюджетного кредитування), були застосовані механізми державної підтримки підприємств, які за своїм змістом більше відповідають економіці перехідного періоду: придбання техніки на умовах лізингу, часткова компенсація процентів по кредитах, фіксований сільськогосподарський податок, пільги при оподаткуванні придбання добрив, кормів, хімікатів, спрямування коштів від ПДВ на виплату дотацій сільгоспвиробникам за продані ними переробним підприємствам м'ясо і молоко тощо.

Пріоритетними напрямками аграрної політики держави на перехідному етапі повинні стати:

- підтримка підприємств, які визначають розвиток науково-технічного прогресу в АПК, великих тваринницьких комплексів, насінницьких господарств; дотаційне бюджетне фінансування наукових установ, дослідно-виробничих господарств, що забезпечують розвиток біотехнологій, генної інженерії, селекції, насінництва та племінної роботи;
- мобілізація внутрішніх резервів на рівні галузі, регіону, підприємства; використання коопераційних і інтеграційних можливостей для збільшення виробництва, конкурентоздатної продукції шляхом зниження витрат на її виробництво, поліпшення якості і підвищення рівня рентабельності;
- досягнення цінового паритету, взаємовигідного обміну між сільським господарством і промисловістю;
- застосування відповідної системи державних субсидій в аграрному секторі з метою подальшого розвитку виробничої інфраструктури;
- проведення пільгової податкової політики;
- гарантування продовольчої безпеки країни;
- використання політики аграрного протекціонізму тощо.

Практичне вирішення задач перехідного періоду і остаточне формування ринкових відносин обумовить переорієнтацію державного втручання у розвиток АПК. Стратегічним напрямом аграрної політики в Україні стане створення умов для оптимального поєднання державного регулювання агропромислового виробництва з економічною свободою підприємств і організацій. Тоді найбільш актуальними завданнями державного регулювання АПК будуть:

- досконалість правової бази формування механізму економічної взаємодії суб'єктів агропромислового комплексу;
- забезпечення свободи вибору нових організаційно-економічних форм господарювання на основі удосконалення земельних і майнових відносин власності;
- розробка і реалізація державних, галузевих і регіональних програм розвитку агропромислового виробництва, які мають забезпечити збалансованість обсягів виробництва з ресурсним потенціалом;

- досягнення мобільності факторів виробництва у сільському господарстві, адекватної ринковим відносинам;
- раціональне розміщення виробництва;
- організація наукового, інформаційного та кадрового забезпечення;
- розвиток системи страхування сільгоспвиробників;
- соціальна захищеність працівників аграрної сфери;
- охорона і відновлення природного потенціалу країни.

ЛІТЕРАТУРА

1. Амбросов О. Трансформаційні процеси в аграрній сфері регіону // Економіка України. – 2003. – № 8. – С.66-70.
2. Ревенко М. Удосконалення державного регулювання аграрного сектора економіки // Економіка України. – 2003. – № 12. – С.51-55.
3. Ситник В. Формування і реалізація державної політики розвитку матеріально-технічної бази АПК в Україні // Економіка АПК. – 2003. – № 2. – С.23-27.
4. Чеботарьов В. Структура АПК та формування інноваційної політики її трансформації // Економіка України. – 2003. – № 4. – С.55-60.

УДК 631.164.23

ІНВЕСТИЦІЙНИЙ КЛІМАТ В АПК УКРАЇНИ

***Н.В.Тарасевич**, кандидат економічних наук, доцент*

Одеський державний економічний університет

***О.В.Тарасова**, викладач*

Одеський державний аграрний університет

Інвестиційний клімат являє собою важливий фактор розвитку економіки держави. Він формується під впливом сукупності політичних, соціальних, економічних та інших чинників, на які зважають як вітчизняні, так і іноземні інвестори при прийнятті рішень щодо здійснення інвестицій. Суттєвий внесок в економічну теорію з питань дослідження інвестиційного клімату, інвестиційної привабливості підприємств АПК зробили українські вчені: В.П.Александрова, Ю.М.Бажал, І.О.Бланк, В.М.Геєць, А.Ф.Гойко, О.М.Голованов, М.І.Кісіль, А.А.Пересада та ін. Проте значна частина питань, пов'язаних із дослідженням проблеми створення

сприятливого інвестиційного клімату в агропромисловому комплексі, ще залишається не розкритою. Це зумовлює вибір даної теми та засвідчує її актуальність.

Метою даної статті є дослідження особливостей правових, економічних і соціальних умов інвестиційної діяльності в АПК та розробка конкретних напрямків активізації інвестиційних процесів в галузі.

В агропромисловому комплексі України діють ряд чинників, що позитивно позначаються на інвестиційному кліматі. Так, аграрний сектор і переробні галузі добре розвинуті і з урахуванням ситуації на світових ринках продовольства мають перспективи розвитку. Нині в аграрному секторі використовується понад 40 млн. га. сільськогосподарських угідь, з них 32,1 млн. га. ріллі. Серед інших країн світу Україна за показником земельних угідь на душу населення посідає провідне місце. Особливість аграрного сектора економіки України полягає у наявності середніх та великих підприємств, розміщених на великих земельних масивах. Вони мають потенційні можливості організувати ефективне високотехнологічне виробництво. Крім того, в них створено значні майнові комплекси, об'єкти яких можна використовувати для зменшення ризиків інвесторів і кредиторів на заставних умовах. В аграрному секторі здійснено масштабні процеси реформування відносин власності. Значний економічний потенціал накопичено у переробній промисловості АПК, багато підприємств якої здатні здійснювати виробництво конкурентоспроможної продукції. В галузях агропромислового комплексу збереглися висококваліфіковані кадри, що сприяє впровадженню інновацій і залученню інвестицій.

Все це позитивно впливає на створення умов для підвищення інвестиційної привабливості АПК, залучення інвестиційного капіталу (як внутрішнього, так і зовнішнього) та його ефективного використання. Тому економічна політика Уряду України переорієнтовується на подальше поліпшення та ефективне використання ресурсного потенціалу сільського господарства, харчової промисловості та інших галузей агропромислового комплексу. Одним з вирішальних факторів подальшого успішного розвитку аграрного сектора економіки є створення належних умов для здійснення

ефективного інвестування, підвищення рівня концентрації капіталу, залучення та раціонального використання інвестицій.

Важливо створити сприятливі умови як для іноземних, так і вітчизняних інвесторів. Насамперед це стосується інвестування за рахунок власних доходів підприємств. У ринкових умовах зростання питомої ваги власних джерел фінансування не може бути забезпеченим без орієнтації на інтереси споживача, який виступає ключовою фігурою успіху. Споживання продуктів харчування громадянами будь-якої країни є невід'ємною частиною процесу повернення коштів для відтворення виробництва, а отже, для фінансування інвестицій.

Негативні процеси, що набули масштабного характеру у 1993-1994 роках і охопили всі сфери економіки, погіршили інвестиційний клімат в АПК. За даними Держкомстату України, тривалий час знижувався рівень споживання населенням основних продуктів харчування. На думку іноземних експертів, в Україні слід ефективніше вкладати і використовувати інвестиції незалежно від джерел фінансування. Німецька консультативна група з питань економіки при Уряді України визначає декілька причин, які стали гальмом для економічного зростання від вкладених інвестицій, зокрема: помилкові рішення у сфері податкової політики, висока реальна відсоткова ставка, низький рівень розвитку банківської системи, нестабільність ситуації щодо прийнятих рішень стосовно інвесторів, втрата довіри іноземних інвесторів, відсутність інфраструктури.

На наш погляд, наведені причини другорядні і сформувалися внаслідок недосконалих законодавчих актів та рішень органів виконавчої влади. Успішний розвиток галузей АПК в ринкових умовах може бути забезпечений лише за наявності внутрішніх і зовнішніх ринків збуту продукції з урахуванням конкурентної боротьби. Як свідчить світовий досвід, важливим аспектом поліпшення інвестиційного клімату виступають інноваційні процеси. Слід зазначити, що в інноваційному розвитку в більшості випадків реалізуються можливості наукових і технічних новинок не тими, хто їх розробив, а тими видатними особистостями, до яких прийшло відкриття шляхів їх застосування з погляду задоволення попиту

споживачів. Важливою умовою успішного розвитку інновації є панівне становище на ринку збуту. В іншому випадку інноваційні ідеї використовують конкуренти, тобто в цей процес можна включитись успішно тільки один раз і без помилки.

Розглядаючи вітчизняного споживача як основного первинного суб'єкта формування джерел власних інвестиційних ресурсів підприємств, слід спрямовувати першочергові зусілля на підвищення рівня платоспроможності населення. Рівень оплати праці в Україні у декілька десятків разів нижчий, ніж у промислово розвинутих країнах. Так, у 2002 році середньомісячна зарплата на селі в Україні становила близько 146 грн. Незважаючи на низьку платоспроможність населення України, ціни на цукор, соняшникову олію та інші види продовольства перевищують світові. Під гаслом захисту інтересів вітчизняного товаровиробника прийнято рішення щодо митного оподаткування як при імпорті, так і при експорті деяких видів продукції. Такі заходи, на думку іноземних експертів, завдають шкоди гармонійному розвитку всіх галузей економіки.

Поліпшенню інвестиційного клімату в АПК не сприяє практика надання окремим підприємствам або їх групам необґрунтованих пільг. Вона суперечить засадам ринкової економіки і не відповідає національним інтересам розвитку агропромислового комплексу. Крім того, зазначені експортно-імпортні пільги чи обмеження не сприяють припливу валютних надходжень в економіку України. Водночас податкові органи своєчасно не повернули підприємствам АПК десятки мільярдів гривень податку на додану вартість на продукцію, яка була експортована. Це також негативно позначається на інвестиційному кліматі в галузі. Непродуманою була амортизаційна політика. Застосування понижуючих коефіцієнтів на норму амортизації і централізація державою частини нарахованої амортизації призвели до погіршення процесу простого відтворення основного капіталу у сільському господарстві та інших галузях.

Висока реальна відсоткова ставка банків лягає важким тягарем на інвесторів і фактично пригнічує інвестиційну ініціативу. Одним з потужних джерел самофінансування інвестицій в аграрний сектор економіки могли б бути валютні надходження від експорту про-

дукції при запровадженні відповідних важелів регулювання з боку держави в напрямі зниження рівня внутрішніх цін на цукор, рослинну олію та іншу сільськогосподарську продукцію і підвищення рівня доходів населення.

Нестабільність державної політики з інвестиційних питань відвертає іноземних інвесторів від економічно-правового простору аграрного сектора України. На нашу думку, для прийняття інвестиційних рішень в АПК вирішальне значення мають тенденції динаміки обігових коштів, рівень цін, обмінний курс валют, рівень економічного зростання, наявність конкурентів, податкове законодавство та очікувані в ньому зміни.

Першочерговим завданням щодо поліпшення інвестиційного клімату є досягнення втраченого рівня інвестування в основний капітал в аграрній сфері. На думку М.І.Кісіля, інвестування на рівні 50-25% від потреби не забезпечує навіть простого відтворення капіталу і призводить до кризових явищ в економіці. При рівні інвестування нижче 25% від потреби гострота кризових явищ ще більше поглиблюється і призводить до катастрофічних наслідків як в агропромисловому комплексі, так і в економіці в цілому. Саме такий стан мав місце в останні роки. Для виведення сільського господарства з кризи і забезпечення помірного або інтенсивного інноваційного розвитку протягом 20 років необхідно щорічно забезпечити інвестиції у розмірі відповідно 26 або 35 млрд. гривень. Виходячи з цих потреб у фінансових ресурсах, треба погодитись з тими науковцями, які вважають, що забезпечення інвестиційним капіталом аграрного сектору України неможливо без максимального залучення іноземних інвестицій.

Важливим напрямком прискорення інвестиційних процесів на селі ми вважаємо розвиток фондового ринку в агропромисловому комплексі. Через ринок цінних паперів крупні підприємства зможуть забезпечити себе інвестиційними ресурсами. Підприємства галузі мають можливість залучати кошти потенційних інвесторів за рахунок емісії облігацій, а корпоративні утворення — ще й випуску акцій. Така можливість надає останнім суттєві переваги порівняно з іншими формами господарювання — суб'єктами фінансування.

За сучасних умов емісія цінних паперів є вигіднішою, ніж залучення банківських кредитів з високою процентною ставкою. Випуск акцій має деякі переваги порівняно з борговим фінансуванням. Так, на відміну від відсотка за користування кредитом, дивіденди по акціях сплачуються підприємством за наявності прибутку. Акції на відміну від боргових коштів — довгостроковий капітал з необмеженим строком існування, який формально не підлягає поверненню. Кількість емісій та їх обсяги не обмежені, тоді як обсяг боргів, які може взяти на себе підприємство, може бути не більшим величини оптимального співвідношення між розмірами боргових зобов'язань корпорації та її власного капіталу. Видача кредиту, як правило, супроводжується передачею в заставу частини життєво необхідних для ефективної діяльності підприємства активів, що звужує можливості останнього. При продажу ж акцій відбувається лише передача частини корпоративних прав їх покупцеві. Недоліком випуску акцій як способу фінансування є загроза втрати контролю над акціонерним товариством, який може бути усунутий шляхом проведення закритої підписки, дотриманням процедури переважного придбання акцій акціонерами та робітниками підприємства (такий механізм відповідає організаційній формі закритого акціонерного товариства). Незважаючи на суттєві переваги механізму випуску цінних паперів, він використовується підприємствами АПК недостатньо.

Викладене дає підстави для наступного висновку: оскільки серед галузей економіки аграрний сектор загальнозначенний іноземними інвесторами як найбільш прийнятний для інвестування, державна політика сприяння залученню інвестицій в цю галузь має велике економічне і соціальне значення й повинна стати важливою повсякденною справою, насамперед, органів місцевої влади. Кожна держава як суб'єкт інвестиційної діяльності визначає правові, економічні і соціальні умови, які впливають на рівень доходності ринку та ліквідності інвестицій. Рівень правового регулювання інвестиційної діяльності являє собою один з важливих елементів, який характеризує інвестиційне середовище й інвестиційний клімат у країні. Аграрний сектор не буде забезпечений виробничими

ресурсами, інфраструктурою і кадрами, якщо держава не візьме на себе таку місію.

ЛІТЕРАТУРА

1. Наступні 1000 днів: заходи економічної політики для України. – К.: Німецька консультативна група з питань економіки при Уряді України, 1999.
2. Кісіль М.І. Тенденції та напрями активізації аграрного інвестиційного процесу // Економіка АПК. – 2002. – № 4. – С. 66-71.

УДК 338.432:631.115

ФУНКЦІОНУВАННЯ АГРАРНОГО РИНКУ

*В.В.Гречкосій, кандидат сільськогосподарських наук, доцент
Миколаївський державний аграрний університет*

І.Г.Гуров, магістрант

Миколаївський державний гуманітарний університет ім.П.Могили

Функціонування економічної системи, її рівновага та динаміка забезпечується діяльністю ринкових інститутів. Кожен з них являє собою спеціальну організацію, яка діє в межах особливого ринку.

Ринок — об'єктивна економічна категорія товарно-грошових відносин і успішно функціонує при наявності самодостатньої ринкової інфраструктури та єдиних правил функціонування ринку з прозорою системою державного регулювання.

Сукупність пов'язаних між собою інститутів, що діють у межах особливих ринків та виконують особливі функції, складає інфраструктуру ринкової економіки. Формування і функціонування повноцінного сільськогосподарського ринку значною мірою залежить від наявної ринкової інфраструктури. Вона складається з сукупності галузей та видів діяльності, що обслуговують ринок, забезпечують безперервність його функціонування і створюють умови для нормального розвитку ринкових відносин.

В Україні на нинішньому етапі формування ринкових відносин виникає необхідність вдосконалення ринкової інфраструктури і її функціонування. Важливо це зараз, коли економічна ситуація пол-

іпшилася, і ринок, виходячи далеко за межі обміну, координує не лише виробництво, а й усі соціальні процеси, належну увагу слід приділяти ринковій інфраструктурі та виконанню її функцій.

Функціонування аграрного ринку і класифікація ринкової інфраструктури, її специфічний зміст визначається особливостями ринків і викладені в працях П.Т.Саблука, П.І.Гайдуцького, О.В.Крисального, В.П.Ситника та ін.

На ринку товарів та послуг діють:

- товарні біржі;
- підприємства оптової торгівлі;
- заготівельні пункти;
- ярмарки та аукціони;
- фірми, що займаються збиранням, обробкою та постачанням інформації для учасників ринкових відносин, рекламою, маркетингом;
- різні посередницькі компанії;
- сервісні служби та ін.

Діяльність усіх цих ланок інфраструктурного ринку заповнює економічний простір своєрідними “полюсами”, до яких належать і виробники і споживачі. Основна функція інфраструктури ринку полягає в тому, щоб пов’язати один з одним головні відділи господарського виробництва. Інфраструктура ринку товарів та послуг забезпечує рух товарних потоків у галузевому та регіональному напрямках, організовує підписання контрактів на постачання товарів, збут продукції та обслуговування виробників. Елементи даної інфраструктури володіють дуже важливою здатністю швидко реагувати на сигнали, які ведуть від попиту. Це дає можливість ринку досить оперативно справлятися з диспропорціями та дефіцитами, які виникають в економіці і таким чином підтримують у ній необхідну рівновагу.

Метою даної роботи є подальше вивчення роботи інфраструктури аграрного ринку Миколаївської області по закупівлі сільськогосподарської продукції у товаровиробників, аналіз їх діяльності та намічення шляхів і цілей подальшої ефективної роботи.

В Миколаївській області активізувалась робота аграрного рин-

ку після Указу Президента “Про заходи щодо забезпечення функціонування аграрного ринку” від 6 червня 2000 року. В області функціонує Чорноморська товарна біржа АПК, яка здійснює операції щодо надання послуг по укладанню угід купівлі-продажу сільськогосподарської продукції, а також укладання і реєстрація експортних поставок. Так, об’єми реалізації сільськогосподарської продукції на експорт у 2001 році склали 328,3 млн. грн., у 2002 році – 1037 млн. грн., і за 11 місяців 2003 року – 316,8 млн.грн. На жаль, внутрішні контракти – незначні, і в 2003 році склали 21,6 млн.грн, крім того, імпортовано продовольчої пшениці 63,3 тис. т на суму 53,2 млн. грн.

Станом на 1 січня 2004 року в області створено 23 агроторгових доми, які надають маркетингові послуги з продажу сільськогосподарської продукції. За три роки створено 26 обслуговуючих кооперативів, які надають послуги по ремонту і налагодженню техніки, транспортному обслуговуванню, виконанню будівельних робіт та ін.

У всіх населених пунктах області створено мережу пунктів заготівлі сільськогосподарської продукції. На 900 сіл їх створено 967. Результати діяльності заготівельних пунктів за 2001-2003 роки показано в табл.

З даних таблиці видно, що за 3 роки заготівельними пунктами закуплено сільськогосподарської продукції на 301,7 млн. грн., у т.ч. молока на 275,6 млн. грн. та іншої продукції на 26,1 млн. грн. Ці дані свідчать про те, що заготівельні пункти проводять закупівлю в основному молока і незначної кількості іншої продукції.

У більшості населених пунктів в області практично не організовано заготівлю м’яса, фруктів, овочів і іншої продукції рослинництва. Такий стан справ вимагає організації робіт і при необхідності спеціальних пунктів по заготівлі продукції рослинництва, удосконалювати ринкову інфраструктуру відповідно до розвитку виробництва сільськогосподарської продукції в кожному окремому господарстві і в населеному пункті. Ці заходи дадуть можливість в більших об’ємах заготовляти сільськогосподарську продукцію, постачати на ринок, стабілізувати ціни і в цілому поліпшити економічну ситуацію на внутрішньому ринку.

Наявність та робота заготівельних пунктів Миколаївської області за 2001-2003 роки

№	Найменування району	Кількість загот. пунктів, шт. на 1.01.2004 р.	Закуплено сільськогосподарської продукції, тис. грн.					
			2001 р.		2002 р.		2003 р.	
			Всього	У т.ч. молока	Всього	У т.ч. молока	Всього	У т.ч. молока
1	Арбузинський	28	871	871	1133	1133	2048	2048
2	Баштанський	43	8439	8439	8430	8430	8627	8627
3	Березанський	37	5081	4992	5721	5603	5430	5252
4	Березнегуватський	34	10296	10188	3745	3432	2382	2052
5	Братський	61	2129	2083	2130	2083	4680	4514
6	Веселинівський	57	6278	6278	1612	1612	2383	2383
7	Вознесеньський	70	6905	5950	6900	6900	8466	6381
8	Врадіївський	36	3291	3291	4438	4438	5953	5054
9	Доманівський	71	6874	6303	6875	6300	9498	4831
10	Еланецький	30	3600	3600	968	968	3010	3010
11	Жовтневий	30	9946	8599	10478	8261	8642	8420
12	Казанківський	72	2402	2396	774	255	1313	1313
13	Кривоозерський	63	5808	4324	4057	4057	2432	2188
14	Миколаївський	39	4617	3697	5000	5000	5951	5343
15	Новобузький	57	7665	6647	3868	3849	6286	5971
16	Новодесський	88	10650	10445	10640	10440	12514	9864
17	Очаківський	16	3584	3584	3046	3046	3317	3317
18	Первомайський	42	2003	2003	1832	1832	2945	2945
19	Слігурівський	93	8993	8494	7029	5613	7852	6664
	Всього	967	109432	102184	88676	83252	103729	90177

ПРОБЛЕМИ ЗРОСТАННЯ НАЦІОНАЛЬНОЇ ЕКОНОМІКИ У ДОВГОСТРОКОВІЙ ПЕРСПЕКТИВІ

*Р.П.Мудрак, кандидат економічних наук, старший викладач
Уманський державний аграрний університет*

Економічне зростання є однією з найважливіших суспільних проблем, до якої постійно звернута найпильніша увага економістів і політиків. Саме темпи економічного зростання визначають динаміку економічного розвитку країни, її авторитет на міжнародній арені та історичні перспективи. Економічне зростання є важливою економічною метою кожної країни. Збільшення обсягу продукції в розрахунку на душу населення означає підвищення рівня життя в країні. Економіка, що зростає, спроможна повніше задовольняти потреби людей і ефективніше розв'язувати соціально-економічні проблеми... Економічне зростання полегшує розв'язання проблеми обмеженості ресурсів. Нарешті, воно дає змогу нації зберігати державну незалежність [1].

Дослідженню теоретичних та практичних аспектів економічного зростання, як однієї із найскладніших задач економічної науки, присвячено багато наукових праць економістів минулого та сучасності. Особливого визнання дістали синтетична модель Домара-Харрода, "Інноваційна хвиля" Михайла Туган-Барановського, неокласична модель Роберта Солоу. Однак, не зважаючи на фундаментальні дослідження, проблема економічного зростання, залишається відкритою. Серед сучасних українських вчених, чії праці присвячені вищезгаданій проблематиці, можна виділити: Павловського М., Гальчинського А., Гейця В., Лукінова І., Семиноженко В., Бажала Ю., Бесєдну В., Гончара Н., Кваснюка Б. та ін.

Економічне зростання України за період 2003 року становило 9,3%. Фактична динаміка виявилася більшою навіть від оптимістичних урядових прогнозів — 4,8%. Наразі постає дуже важливе питання — чи зможе національна економіка втримати темп? Переважна більшість аналітиків сходяться на думці про

короткостроковий характер чинників економічного зростання. По-перше, це зумовлено базою для порівняння. Якщо брати дно економічної кризи, яке припадає на 1997 рік, то темпи і обсяги зростання дійсно вражаючі: з 93,4 — до 238,6 млрд. грн. або у 2,6 рази. Якщо ж нинішні успіхи порівняти з періодом, який передував спаду, то вони виглядають досить сумнівно — ВВП 2003р. становить лише 50% ВВП 1990р. Отже, власне, класичне економічне зростання, якому відповідає фаза піднесення ділового циклу, ще не наступило, а процеси, які відбуваються, є не що інше, як фаза пожвавлення. Якщо кількісні перетворення не набудуть ознак якісних (в частині модернізації основних засобів, технології виробництва, соціальних та ринкових інститутів і т. ін.), то цілком ймовірно є можливість сповільнення темпів відновлення докризового рівня виробництва з переходом у спад. Рецидив, як відомо, є набагато небезпечніший від початкової форми хвороби.

По-друге, нарощування обсягів виробництва відбувається за умови старої технологічної бази. Так, оновлення продукції машинобудування постійно зменшується: у 1990р. його частка в загальному обсязі продукції становила 6,7%, а в 2002 — 3,7%. Знижується питома вага інноваційних витрат у промисловості — з 14,2% у 1998 до 8,8% у 2002р. Зменшується впровадження прогресивних технологічних процесів — в частині маловідходних, ресурсозберігаючих та безвідходних, порівнюючи з показником 1991р., спад становить 76,4% (з 1825 до 430 в 2002р.) [2]. В умовах лібералізації внутрішнього ринку та зовнішньої торгівлі загострення конкурентної боротьби змушує підприємства до скорочення витрат. Не важко здогадатися, на чому економлять вітчизняні фірми — це надзвичайно низька заробітна плата. Тому не дивно, що на міжнародному ринку проти українських підприємств ведуться чисельні антидемпінгові розслідування — заниження вартості робочої сили — один із проявів недобросовісної конкуренції. Україна потрапляє у цей тют, тому що без підвищення заробітної плати не можна збільшити обсяги споживання, тобто досягти вищого рівня життя. Однак підвищення зарплати спричинить по-

гіршення торгових позицій на міжнародному ринку. У довгостроковій перспективі виникає і поступово збільшується розрив між сукупним попитом і сукупною пропозицією. У результаті з'являється реальна небезпека кризи викликаной дефіцитом сукупних видатків — криза недоспоживання. Українська економіка балансує на межі чергового спаду, оскільки вітчизняне виробництво зорієнтоване не на внутрішнього споживача, що є основою довгострокової стабільності, а на зовнішні ринки, кон'юнктура яких є досить нестабільною. В цьому криється третій ризик довгострокової стабільності. Аналіз динаміки промислового виробництва показує, що питома вага даної сфери економіки формує третю частину валового внутрішнього продукту, демонструючи при цьому найвищі темпи приросту: за період з 1997 по 2002рр. валова додана вартість промислового сектору зросла у 2,9 рази — з 22,9 до 66,5 млрд. грн.; за цей же період сільське господарство зросло у 2,6 рази — з 11,3 до 29,6 млрд. грн., будівництво — у 1,6 рази — з 4,8 до 7,5 млрд. грн., послуги — у 1,5 рази — з 41,9 до 62,6 млрд. грн. [2]. В структурі самого ж промислового виробництва найвищі абсолютні та відносні прирости формуються за рахунок експортноорієнтованих галузей. Так, у 2002р. питома вага валового випуску експортної групи промислових товарів у загальному валовому випуску галузей промисловості становила 35,6%. Причому сировина та напівфабрикати (металургія та хімічна промисловість) у загальній товарній структурі експорту становлять 67,7%. Незначне погіршення кон'юнктури світового ринку викликає різке скорочення попиту на такі товари. При стабільному зростанні внутрішнього ринку подібні негаразди спричиняють структурні або галузеві кризи. В українському ж варіанті може мати місце розвиток, так званої, голландської хвороби — коли переважна частина обмежених ресурсів макросистеми концентрується в експортноорієнтованих галузях і спади у світовій торгівлі обертаються загальною кризою національної економіки.

Викликає занепокоєння стан основних фондів в усіх, без виключення, галузях економіки. За даними Державного комітету статистики, на початок 2002р. ступінь зносу основних засобів

становив: у промисловості — 51,9%, сільському господарстві, мисливстві та лісовому господарстві — 49,6%, будівництві — 52,1% [2]. Економіка наближається до свого потенційного обсягу виробництва за даної технології. Збільшення обсягів виробництва понад природний рівень можливе лише номінально, тобто за рахунок цін. В числі інших причин, цим пояснюється зростання цін на товари і послуги у відповідь на підвищення державою зарплат, пенсій та обов'язкових виплат. Українська економіка відчуває гострий дефіцит кредитних ресурсів. За дев'ять останніх років отримано прямих іноземних інвестицій на суму 24744 млн. дол. США (Польща, за приблизно цей же період, отримала у п'ять разів більше). Головними причинами небажання інвестувати українську економіку західні експерти вважають: 1) надмірну зарегульованість господарських процесів з боку держави, 2) високі кредитні ризики через низький рівень правового захисту інтересів інвесторів, 3) низьку фактичну вартісну ємність вітчизняного споживчого ринку через низький рівень платоспроможного попиту.

Відкритою залишається проблема участі банківського сектору в процесі інвестування вітчизняного виробництва. На початок 2004р. українські банки сформували понаднормативну ліквідність. Так, за даними НБУ, на 31 січня залишки на коррахунках склали 5,1 млрд. грн., збільшившись на 300 млн. грн. за тиждень. При цьому, ставки по кредитах утримуються на високих рівнях: до 1 місяця 22%, 1 місяць 22,5%, 3 місяці 23,1%, понад 3 місяці 23,3% річних [3]. Не важко зрозуміти, що переважна більшість комерційних банків обслуговує товарні операції (на це ж вказує висока швидкість обертання грошей в економіці). При чому пасивність банків на початок року пояснюється тим, що вони зорієнтовані на обслуговування зовнішніх контрактів, операції по яких активізуються ближче до кінця маркетингового року і далі. Це ще раз підтверджує небезпечно тісну прив'язку української економіки до нестійкої кон'юнктури зовнішнього ринку. Динаміка зовнішньоторговельного сальдо має стійку спадну динаміку (якщо не брати до уваги 2002р., який був нетиповим): у 2000р. позитивне сальдо склало 616,5 млн.

дол., у 2001 — 489,6 млн. дол., у 2003 — 59,4 млн. дол. У разі погіршення умов зовнішньої торгівлі велика маса готівкової гривні, яка обслуговує експорт, виявиться незабезпеченою товарною масою, що значно посилює інфляційні очікування. Так, урядові прогнози інфляції знаходяться в діапазоні 5,8 — 6,3%, але й там вважають, що це не остаточний варіант, оскільки “є передумови для подальшого росту” [4]. Турбує й те, що взагалі спотворена фінансова термінологія — в Україні банківський кредит на 1 рік вважається довгим, а кредити на 5 — 15р., без яких просто неможливе нарощування та оновлення основних засобів, є взагалі непопулярними. Хоча певні зрушення є — це споживче кредитування, яке однак на даному етапі займає досить вузький сегмент кредитного ринку в силу тих же надто високих кредитних ставок та вкороченого терміну кредиту. Наприклад, в м. Умань Черкаської області найдешевша покупка автомобіля в кредит — це придбання вітчизняної “Таврії” на таких умовах: виплата до 7 років, вартість авто — 13700 грн. плюс 35% за користування кредитом, вступний внесок — 480 грн., щомісячна оплата — 229 грн. Якщо прийняти до уваги, що середньомісячна зарплата по Черкаській області становить (на 1 січня 2003р.) 276 грн., а прожитковий мінімум — 354 грн., то стане цілком зрозуміло, що такі покупки для пересічного черкашанина як, в принципі, і для пересічного українця є не реальними.

Як українські, так і західні аналітики прогнозують зниження темпів росту ВВП — Міністерство економіки вважає реальним ріст на рівні 6-6,5% [4]. У такій ситуації державна регуляторна політика повинна спрямовуватись на стимулювання розвитку внутрішнього ринку. Якщо має місце дефіцит сукупних видатків, то адекватною є політика стимулювання сукупного попиту — причому двох його найважливіших складових: попиту домогосподарств та валових внутрішніх приватних інвестицій. В першу чергу — це збільшення попиту домогосподарств, так як далі спрацьовує принцип акселератора — збільшення або зменшення попиту у будь-який бік призводить до значно більших змін в обсязі капіталовкладень. Перший крок уже зроблено — це введення

єдиної ставки прибуткового податку з громадян. Однак такий захід не принесе очікуваного результату, якщо він не буде доповнений змінами в оподаткуванні ПДВ. Вперше ПДВ було застосовано у Франції в 1951р. для стримання витрат домогосподарств, значне зростання яких могло б викликати збурення сукупного попиту. Отже, головна місія непрямих податків — не фіскальна, а регулююча — стримування економіки, коли вона досягає піку економічного зростання, доходючи до, так званої, точки “перегріву”. Американські експерти називають це м’якою посадкою економіки. Як бачимо, практика використання ПДВ в Україні є абсолютно неадекватною економічній ситуації. Ідеальним варіантом, з точки зору стимулювання споживчих витрат населення, була б повна відміна ПДВ. Однак, зважаючи на дефіцитний бюджет, цей процес слід розтягнути в часі, для початку диференціювавши ставки ПДВ для різних груп товарів. Наприклад, в Італії найнижча ставка ПДВ коливається від 1 до 2%, і встановлюється для груп товарів першої необхідності, тоді як покупка яхти, коштовностей, дорогого автомобіля оподатковується 35% ставкою ПДВ.

Другим важливим заходом державної політики має стати створення позитивного інвестиційного іміджу України, який би стимулював притік закордонного капіталу. Для цього необхідно, в першу чергу, створити прозоре правове поле, яке б гарантувало однакові правила гри і однаковий захист прав приватної власності незалежно від національного признаку капіталу. Крім того, дії регулятивних органів повинні бути передбачувані та піддаватися прогнозу для всіх учасників інвестиційного процесу.

ЛІТЕРАТУРА

1. Панчишин С. М. Макроекономіка: Навч. посібник. – К.: Либідь, 2001. – 616 с.
2. Статистичний щорічник “Сільське господарство України” за 2002 рік // Державний комітет статистики України: Під загальним керівництвом Ю. М. Остапчука. – К., 2003. – 319 стор. Вих. № 08-01-6-307.
3. Руденко І. Січень позаду: слід очікувати змін // Україна_business. – №6, 9.02 – 16.02.2004. – С. 5.
4. Руденко В. Будьте уважні: інфляція вже за рогом // Україна_business. – №7, 16.02 – 23.02.2004. – С. 6

ЩОДО ПІДВИЩЕННЯ ЕФЕКТИВНОСТІ ВИРОБНИЦТВА В ПІДПРИЄМСТВАХ МАЛОГО АГРАРНОГО БІЗНЕСУ

І.О.Шаповалова, аспірант

Миколаївський державний аграрний університет

Світовий досвід господарювання свідчить, що мале, середнє та велике підприємство не виключають, а доповнюють одне одного. Тому Україні слід використовувати цей досвід.

Серед вітчизняних вчених, які досліджують цю проблему, слід відзначити П.Т.Саблука, В.А.Месель-Веселяка, М.Й.Маліка, О.В.Крисального, Л.І.Воротіну та інших. Але багато питань цієї проблеми, пов'язаних з ефективністю виробництва малого підприємства аграрного бізнесу, вимагають подальшого більш глибокого дослідження. На деяких із них ми акцентуємо увагу.

Вирішуючи проблеми підвищення економічної ефективності малих підприємств на сучасному етапі, на нашу думку, важливо враховувати існуючий рівень спеціалізації та розширення диверсифікації напрямів їх виробничої діяльності.

Як показали дослідження, спеціалізація приватних селянських господарств належить до ознак, які вказують на місце фермерського укладу в системі аграрного виробництва. Фермери прагнуть знайти своє місце на ринку сільськогосподарської продукції, сформувати ефективну для даних умов комбінацію галузей виробництва, їм доводиться визначатися не лише з тим, виробництво якого виду продукції є вигідним, а й зважати на відсутність найнеобхідніших видів матеріально-технічних ресурсів, брак коштів, нерідко й досвіду.

Спеціалісти вважають, що фермерам варто орієнтуватися на виробництво тих видів продукції, які потребують значних затрат кваліфікованої праці, ретельного дотримання технології виробництва й допоможуть тим самим реалізувати переваги приватної форми господарювання (розвиток тваринницьких галузей, вирощування овочів тощо). Вузька спеціалізація при цьому може забезпечити вищий рівень інтенсивності виробництва. Однак практика розвитку

фермерства в області не завжди співпадає з такими рекомендаціями.

Фермери, зважаючи на нестабільність ринкової кон'юнктури, прагнуть розвивати кілька товарних галузей. Ті з них, котрі мають у користуванні декілька десятків гектарів землі, розширюють сівозміну, більше уваги приділяють розвитку тваринництва. Власники невеликих господарств орієнтуються на виробництво зерна, яке незмінно відзначається високим попитом. У багатьох районах розвиток молочного тваринництва в СФГ не перевищує обсягів, характерних для особистих підсобних господарств. Обстеження показали, що на початок 2003р. 56,5% фермерів не утримували великої рогатої худоби, 70% — корів. Через чималі затрати на спорудження пристосованих приміщень, придбання худоби, існують проблеми зі збутом тваринницької продукції.

Останні зміни структури посівних площ вказують, на які пріоритети орієнтуються фермери. Основна частина посівів припадає на зернові та соняшник. У зв'язку з відсутністю у фермерів необхідної вузькоспеціалізованої техніки певна частина робіт виконується у їх господарствах залученими механізаторами. При цьому порушуються оптимальні строки проведення польових робіт. Помітною особливістю є невеликі площі посівів кормових культур. Все це не дозволяє реалізувати переваги приватного господарювання.

У тваринництві профілюючою галуззю є скотарство м'ясо-молочного напрямку. У фермерських господарствах Миколаївської області спостерігається тенденція до зниження щільності (на 100 га сільськогосподарських угідь) умовного поголів'я в цілому і корів зокрема. Стало характерним, що наприкінці року кількість утримуваного поголів'я різко зменшується порівняно з даними на середину літа. Фермери прагнуть реалізувати худобу на м'ясо й зекономити на витратах кормів у зимовий період.

Кілька сотень фермерів області, які почали працювати з самого початку земельної реформи, практично визначились із спеціалізацією, створили і продовжують зміцнювати відповідну матеріально-технічну базу. Кращі господарі вкладають кошти у спорудження млинів, пекарень, різнопрофільних невеликих переробних підприємств. Інші ж, намагаючись вистояти, далеко не завжди

дотримуються раціональних, орієнтованих на перспективу параметрів і напрямів виробничої діяльності.

Можливим і доцільним є стимулювання державою вигідних для суспільства форм спеціалізації фермерських господарств. Цього можна досягнути з допомогою цільових програм підтримки виробництва необхідніших для регіону видів сільськогосподарської продукції. В цілому ж раціоналізація виробничих параметрів фермерських господарств відбувається у міру зміцнення їх економічного стану.

Практикою доведено, що для найефективнішого використання матеріально-технічних і фінансових ресурсів, а також для забезпечення постійних протягом року грошових доходів, фермерське господарство повинно мати дві-три товарні галузі. Вузькоспеціалізовані господарства можуть розвиватися лише в приміській зоні.

Фермерське господарство, яке спеціалізується виключно на виробництві продукції тваринництва, повинно вирощувати кормові культури для своїх потреб, що значно здешевить виробництво продукції тваринництва. Наявність тваринництва дозволить фермеру забезпечити рослинництво власними органічними добривами, що також вплине на здешевлення рослинницької продукції.

Слід сказати, що на сьогоднішній день фермерське підприємство не в змозі ефективно функціонувати тільки виробляючи сільськогосподарську продукцію без диверсифікації.

Диверсифікація — антипод спеціалізації, дозволяє в умовах нестабільного і структуризованого ринку забезпечити кращу адаптацію виробника до динамічної маркетингової диспозиції. Як поглиблення спеціалізації, так і диверсифікація вимагають мобілізації певних фінансових ресурсів для їх проведення.

Багатий досвід виробничо-комерційної діяльності фермерів, набутий поза межами нашої країни, переконливо свідчить, що ініціативні господарі за власним бажанням і в міру своїх можливостей можуть значно диверсифікувати своє землеробство і тваринництво. Мета двоєдина: підвищення конкурентоздатності свого підприємства та розширення асортименту продукції і стабілізація свого фінансово-економічного стану додатковими грошовими надходженнями за рахунок як реалізації тієї продукції на внутрішньому

ринку, так і експортних поставок.

Серед таких невідкладних і економічно перспективних питань знаходяться, зокрема, вирощування їстівних грибів, кролівництво, хутрове звіроводство, перепелівництво, шовківництво, бджільництво, конярство, черв'яківництво (вермікультура), рибництво, раківництво, розведення страусів, кенгуру, харчових равликів і тому подібне.

Було б надто непомікованим і необачним, коли б наші фермери, традиційно обмежившись вирощуванням лише соняшнику та пшениці, телят та свиней, залишилися осторонь усіх тенденцій і фактів сучасного розвитку виробничої діяльності у всьому її різноманітті. В багатьох країнах подібна диверсифікація виробництва по суті стала вирішальною для економіки фермерських господарств, бо дозволяє знівелювати сезонність праці, тобто з великою користю заповнювати міжсезонні паузи у виконанні сільськогосподарських робіт, збільшує пропозицію товарів і послуг, активізує торговельно-фінансовий оборот, підвищує конкурентоздатність фермерського виробництва, усуває чи значно послаблює усілякі господарські і фінансові ризики, пов'язані з вузькою спеціалізацією виробництва та кон'юнктурними коливаннями ринку.

Разом з цим, на думку багатьох провідних вчених сучасності, вирішальним елементом на сьогодні у підвищенні ефективності функціонування підприємств малого бізнесу в сільському господарстві є їх виробнича кооперація.

Сприяння процесам кооперування, об'єднання під захистом кооперативів якомога більшої кількості фермерів та ОПГ, допомога в налагодженні їх діяльності повинні постійно залишатися в центрі уваги Всеукраїнської асоціації фермерів і приватних землевласників та її обласних філіалів. Тоді фермери не залишаться кожний наодинці перед усіма розглянутими труднощами і перешкодами перехідного періоду. Виробнича кооперація надасть стабільності і ефективності виробничій сфері, страхуючи її від багатьох ризиків і непередбачуваних коливань кон'юнктури в умовах нашого поки що недорозвиненого ринкового середовища.

А кооперування в сфері збуту допоможе кардинально поліпшити ситуацію з реалізацією продукції, бо об'єднані фермери

здатні ефективно протистояти посередникам і трейдерам. Всі ці проміжні категорії, що є далекими від сфери матеріального виробництва, монопольно одержують прибуток за рахунок важкої праці селян, нав'язуючи їм зайві послуги з реалізації виробленого і диктуючи їм занижені ціни на готову продукцію. Адаже основним каналом реалізації продукції ОПГ та СФГ є посередники, особливо в сільській глибинці. Закупівлю вони здійснюють за цінами, нижчими від роздрібних до 50% і навіть більше. Працюють же вони нелегально, тобто в більшості своїй вони не оформлені як підприємці чи посередницькі організації, а тому й податки не сплачують. Це є один зі спонукальних мотивів до кооперування малих сільськогосподарських товаровиробників з переробки і збуту своєї продукції.

Отже, згуртовані кооперативною працею, ферми зуміють утримати посередників в розумних межах, а головне — стануть дієвим фактором впливу на цінову політику держави і посприятимуть ліквідації руйнівного диспаритету в цінах на власну продукцію і засоби виробництва.

ЛІТЕРАТУРА

1. Онищенко О.М. Нові форми господарювання та їх результативність у сільськогосподарському виробництві Словаччини// Економіка України.-2002.- №1.- С.66-69.
2. Саблук П.Т. Організаційно-економічні проблеми розвитку АПК. -К. 2002, Т.1.-С.414.

УДК 641.07

РОЛЬ ІНФОРМАЦІЙНИХ СИСТЕМ В УПРАВЛІННІ ОБ'ЄКТАМИ

Т.І.Костюченко, асистент

Миколаївський державний аграрний університет

Останнім часом виникла необхідність створення нової інформаційної системи в сільському господарстві. Сьогодні, коли підприєм-

мства стали самостійними суб'єктами господарювання, недооцінка організації інформаційного забезпечення може призвести до значних втрат. Невпорядкованість ресурсного забезпечення, інфляційні процеси в економіці, розвиток конкуренції та інше, спонукає їх до пошуку і оволодіння все більшими обсягами інформації, так як існуюча система поширення науково-технічної інформації, впровадження наукових розробок, передових технологій, підвищення кваліфікації сільгосптоваровиробників не відповідає сучасним вимогам. Ефективність функціонування підприємств значно залежить від впливу як зовнішніх, так і внутрішніх факторів.

Питанням розвитку і застосування інформаційних систем в економіці займалися такі відомі вчені як В.Ф.Ситник, В.С.Пономаренко, Т.А.Писаревська та ін. У Законі України "Про Національну програму інформації" від 04.02.98 за №887/2000 наголошується, що головною метою цієї програми є "створення необхідних умов для забезпечення громадян і суспільства своєчасною, достовірною та повною інформацією шляхом використання інформаційних технологій, забезпечення інформаційної безпеки держави".

В аграрному виробництві склалася ситуація, коли значно зросли вимоги до прийняття рішень виробничого і маркетингового характеру, своєчасного реагування на швидкозмінювані ситуації на ринках продовольства, ресурсів і послуг, а також щодо оперативності і комплексності в забезпеченні інформацією. Досягнутий рівень інформатизації в сільськогосподарському виробництві не дозволяє в достатній мірі задовольнити ці потреби. Наявна комп'ютерна техніка використовується в основному для обробки даних обліку і як пристрій для друкування. Існуюча система виробничої інформації потребує удосконалення в методах її одержання, в складі показників і строках надходження, в методах і прийомах систематизації і розповсюдження. Проблему загострив той факт, що на український ринок прийшли десятки західних фірм, було створено сотні нових українських компаній, з'явилися нові технології, сорти сільськогосподарських культур, засоби захисту рослин тощо. В цьому величезному потоці інформації навіть спеціалісту з вищою аграрною освітою розібратись дуже важко.

Потрібні сучасні банки даних, відповідні комп'ютерні інформаційні системи.

Доцільним є створення інформаційно-консультативних центрів у складі реформованих районних управлінь сільського господарства, які сприятимуть підвищенню ефективності і стабільності сільсько-господарського виробництва. Формування системи інформаційно-консультативного обслуговування вимагає принципово нових підходів щодо її інтелектуального забезпечення і специфічного апарату.

Орієнтовний склад працівників такого центру наведений в таблиці.

Таблиця

Орієнтовний склад працівників районного консультативного центру

Посада	Кількість, чол.
Головний консультант	1
Консультант-організатор	1
Консультант з інформаційного забезпечення	1
Разом	3

Фахівці повинні бути хорошими теоретиками, володіти навичками абстрактного мислення, уміти спілкуватися на професійному рівні із спеціалістами різного профілю, володіти досвідом роботи у підприємницькій сфері та ін.

Вказані центри в своєму розпорядженні повинні мати комп'ютерну техніку і засоби електронного зв'язку, відповідне технологічне устаткування, комплекс програм — з тим, щоб з належною продуктивністю визначати найбільш раціональні і обгрунтовані шляхи прийняття виробничо-економічних рішень, надавати поради підприємцям у тих чи інших ситуаціях. Основними видами їх послуг є наступні:

- науково-консультативна допомога в прийнятті господарських управлінських рішень;
- науково-освітні та інформаційні послуги;
- здійснення спільної науково-виробничої діяльності.

Науково-консультативна допомога в прийнятті господарських управлінських рішень включає в себе: розробку бізнес-планів фінансового оздоровлення організаційно-господарського устрою,

маркетингові та соціальні дослідження, поточне консультування з господарського права, реклами, підбору кадрів тощо.

Науково-освітні та інформаційні послуги передбачають: проведення науково-практичних тематичних семінарів, лекцій з питань агропромислового виробництва; організацію курсів підвищення кваліфікації без відриву від виробництва, у вихідні дні, у вечірні години тощо; науково-методичні розробки, навчальні курси, програми, лекції, підручники, посібники для практичного навчання; консультації, інші освітні послуги; комп'ютерні програми, комплекси, бази даних; телекомунікаційні послуги; інформаційні послуги.

Отже, науково-виробнича діяльність передбачає пряму участь фахівців у виробничому процесі шляхом: виконання лабораторних аналізів з підготовкою відповідних рекомендацій; ресурсного забезпечення технологічних процесів насіннєвим матеріалом, гербіцидами, стимуляторами тощо; інформування з питань формування та використання матеріальних ресурсів, а також збуту сільськогосподарської продукції; виконання наукоємних робіт — з використанням сучасної техніки та технологічного обладнання, які знаходяться в розпорядженні консультантів.

УДК 636.034:637.1

СУЧАСНИЙ СТАН ТА ЕКОНОМІЧНА ЕФЕКТИВНІСТЬ МОЛОЧНОГО СКОТАРСТВА В ГОСПОДАРСТВАХ СУСПІЛЬНОГО СЕКТОРУ МИКОЛАЇВСЬКОЇ ОБЛАСТІ

І.О.Мельник, аспірант

Миколаївський державний аграрний університет

Молочна галузь належить до головних ланок агропромислового комплексу країни, а унікальні властивості молока та продуктів його переробки зумовлюють його життєву необхідність для харчування населення. Але в останні роки не настала очікувана стабілізація тваринництва, що вимагає ретельного вивчення причин та

наслідків цього явища [1].

Проблемами формування ринку молока та молокопродуктів дореформеного періоду в південному регіоні України присвячені роботи Коткова В.П., Курносенко Л.В., Орлик О.В. В пострєформований період це формування відбувається з певними особливостями, які потребують подальших всебічних досліджень.

Метою цієї статті є вивчення сучасного стану молочного скотарства сільськогосподарських підприємств Миколаївської області та його ефективності.

Значне місце в економіці сільськогосподарських підприємств займає молочне скотарство (табл. 1). І хоча з 2000 по 2002 роки частка виручки від реалізації молока зменшилася з 5,6% до 3,6% (або на 5154 тис. грн.), але вона складала близько третини виручки від реалізації всієї продукції тваринництва.

Таблиця 1

Склад та структура грошової виручки від реалізації продукції, робіт та послуг сільськогосподарських підприємств Миколаївської області

Показники	Роки					
	2000		2001		2002	
	тис. грн.	%	тис. грн.	%	тис. грн.	%
Скотарство разом, в т.ч.:	69525	11,9	62344	7,6	48410	6,4
продано на племінні цілі велику рогату худобу	3561	0,6	-	-	-	-
Молоко цільне	32575	5,6	35945	4,4	27421	3,6
Велика рогата худоба в живій вазі	33389	5,7	26399	3,2	20989	2,8
Свинарство всього	1652	0,3	11929	1,4	11989	1,6
Інша продукція тваринництва	1869	0,3	10293	1,2	12672	1,7
Разом по тваринництву	101924	17,5	99633	12,1	86434	11,5
Разом по рослинництву	314097	54,0	535496	65,0	478016	63,4
Разом по сільському господарству	416021	71,5	635129	77,1	564450	74,9
Промислова продукція, всього	93553	16,1	126543	15,4	133585	17,7
Реалізація іншої продукції, робіт та послуг	72017	12,4	61784	7,5	56193	7,4
Всього	581591	100	823456	100	754228	100

Молочне скотарство області за останні дванадцять років дуже втратило свої позиції. Так, у 2002 році в порівнянні з 1990 роком обсяг виробництва молока зменшився на 239636 тонн, поголів'я корів по області зменшилося на 82083 голів, продуктивність корів — на 723 кг. У 2002 році виробництво молока зросло на 44334 тонн проти 2001 року. За цей самий період виробництво молока сільськогосподарськими підприємствами зменшувалося щороку від 7238 тонн у 2001 році до 42540 тонн у 2000 році, а виробництво молока особистими підсобними господарствами населення зменшилося у 1999 році на 6495 тонн, а потім щороку збільшувалося (табл. 2).

Таблиця 2

**Виробництво молока та поголів'я корів
в різних категоріях господарств Миколаївської області**

Показники	Роки							
	1999		2000		2001		2002	
		%		%		%		%
Поголів'я корів, всього, в т.ч.:	176460	100	167632	100	144765	100	142710	100
в сільськогосподарських підприємствах	83289	47,2	73134	43,6	44231	30,5	27884	19,5
в особистих підсобних господарствах населення	93171	52,8	94500	56,4	100534	69,5	114826	80,5
Виробництво молока, всього, тонн, в т.ч.:	386403	100	346843	100	387231	100	431565	100
в сільськогосподарських підприємствах	133785	34,6	91245	26,3	84007	21,7	76352	17,7
в особистих підсобних господарствах населення	252618	65,4	255598	73,7	303224	78,3	355213	82,3

Частка сільськогосподарських підприємств у виробництві молока за цей період зменшилася з 34,6% до 17,7%, тобто на 57433 тонни. Поголів'я корів щороку зменшується, але це відбувається лише за рахунок сільськогосподарських підприємств, оскільки частка поголів'я в особистих підсобних господарствах населення зростає з 52,8% у 1999 році до 80,5% у 2002 році (на 21655 голів).

Катастрофічне зменшення поголів'я продуктивного стада молочних корів в сільськогосподарських підприємствах пов'язано з бажанням отримати прибутки від виробництва високорентабельної сільськогосподарської продукції — зерна та соняшнику. Щоб позбутися збиткового виробництва молока господарства просто здають корів на м'ясо, залишаючи невелику кількість для забезпечення потреб сільського дитсадка і школи, а деякі вирізають повністю. Але попит на молоко та молокопродукцію існує, саме тому спостерігається збільшення поголів'я корів та виробництва молока господарствами населення.

Виробництво молока можна зробити прибутковим, але це тривалий процес, який потребує великих капіталовкладень — в реконструкцію приміщень, покращення породного складу стада, дотримання всіх вимог утримання, оновлення доїльної апаратури та устаткування для кормоцехів. Необхідно також покращувати агротехніку вирощування кормових культур та збільшувати площі їх посівів. На сучасному етапі переважна більшість сільськогосподарських підприємств не має коштів для здійснення цих заходів, а банки та інвестори вкладати гроші у тваринництво вважають економічно недоцільним. Проблему відродження тваринництва повинна взяти на себе держава, оскільки йдеться про продовольчу безпеку країни.

Річна продуктивність однієї корови в усіх категоріях господарств зменшилася від 2751 кг у 1990 році до 2028 кг у 2002 році, а найнижчою вона була у 1997 та 2000 роках — відповідно 1262 кг та 1249 кг [2].

У 2002 році сільськогосподарськими підприємствами області було продано переробним підприємствам 44885 тонн цільного молока, що на 5603 тонни менше, ніж попереднього року. Переробними підприємствами було прийнято 45831 тонна молока в перерахунку на молоко встановленої жирності, що на 6077 тонн менше, ніж у 2001 році [3]. В тому числі було прийнято охолодженого до 10 С молока 16972 тонни (37,03% від загального обсягу), 43074 тонни молока першого гатунку (93,98%), 2119 тонн молока другого гатунку (4,63%) та 638 тонн негатурного молока (1,39%). Слід зазначити, що у 2001 році ці показники

були кращими: охолодженого молока було прийнято 37,69%, першого ґатунку — 95,33%, другого ґатунку — 3,14 %, неґатункового — 1,2%.

Економічна ефективність тваринництва означає одержання максимальної кількості продукції від однієї голови худоби при найменших затратах праці і коштів на виробництво одиниці продукції. Аналіз показників економічної ефективності виробництва молока (табл. 3) свідчить, що розмір виручки від реалізації молока в розрахунку на одну корову, на одиницю трудових та на гривню виробничих витрат у 2001 році в порівнянні з 2000 роком суттєво зріс (відповідно на 367,3 грн., на 1 грн. та на 0,2 грн.), але вже у 2002 році зменшився — на 85,6 грн. та на 0,2 грн. Протягом цих років сільськогосподарські підприємства області отримували лише збитки від реалізації молока, тому маємо лише рівень збитковості, який у 2001 році зменшився вдвічі, але вже у 2002 році знову зріс до 24%. Показники технологічної ефективності протягом аналізованого періоду мали чітку тенденцію до зростання.

Отже, в сільськогосподарських підприємствах Миколаївської області спостерігається чітка тенденція до зменшення поголів'я корів, продуктивності однієї корови та обсягів виробництва молока, що є досить негативним явищем. Аналіз показників економічної ефективності виробництва молока переконливо свідчить, що ефективність виробництва необхідно підвищувати. Хоча у 2001 році спостерігалось деяке покращання ефективності галузі (зменшення збитку та рівня збитковості виробництва молока, збільшення рівня товарності, збільшення кількості виробленої продукції на одиницю витрат праці, що свідчить про підвищення продуктивності праці), але необхідно розробити та провести ще цілу низку заходів для покращання стану молоковиробничої галузі області, підвищення її ефективності та прибутковості. Ці питання є визначними в проведенні подальших досліджень.

ЛІТЕРАТУРА

1. Савицька В.П. Актуальні проблеми розвитку ринку молока і молочних продуктів// Економіка АПК. — 2002. — №11. — с. 102-106.

2. Основні економічні показники роботи сільгосп підприємств за 2000, 2001, 2002 роки. Форма № 50-сг (річна).

3. Продаж продукції тваринництва всіма категоріями господарств за 2002 рік. Форма № 11-13 ЗАГ (річна).

Таблиця 3

**Показники ефективності виробництва молока в
сільськогосподарських підприємствах Миколаївської області**

Показники	Роки		
	2000	2001	2002
Рівень збитковості, %	25,2	12,8	24,0
Рівень товарності, %	73,1	76,6	73,8
<i>Виробництво молока, ц, в розрахунку на:</i>			
одну корову	12,0	18,0	19,0
одну людину-годину	0,05	0,06	0,07
одну гривню виробничих витрат	0,01	0,01	0,01
<i>Доход (виручка) від реалізації молока, грн., в розрахунку на:</i>			
одну корову	445,4	812,7	727,1
одну людину-годину	1,8	2,8	2,6
одну гривню виробничих витрат	0,5	0,7	0,5
<i>Приходиться прибутку (збитку) від реалізації молока, грн. в розрахунку на:</i>			
одну корову	-149,9	-119,7	-229,1
одну людину-годину	-0,6	-0,4	-0,8
одну гривню виробничих витрат	-0,2	-0,1	-0,2

УДК 633.1:338.432

ОСНОВНІ НАПРЯМКИ ВИКОРИСТАННЯ ЗЕРНА В МИКОЛАЇВСЬКІЙ ОБЛАСТІ

О.Т.Грехова, асистент

Миколаївський державний аграрний університет

Перехід України до ринкової економіки триває тринадцять років, а проблеми, пов'язані з формуванням зернового ринку,

ще досі не вирішені. Аналізуючи ринок зерна, доцільно вивчити ситуацію, яка склалася на товарному ринку під дією попиту і пропозиції; дати відповідь, чому це відбувається; спрогнозувати ситуацію на найближче майбутнє. Попит і пропозиція на зовнішньому ринку тісно пов'язані з процесом ціноутворення. На пропозицію впливає валовий збір зерна, який під дією погодних умов може як збільшитись, так і зменшитись, рівень перехідних запасів та імпорт. Величина попиту формується під дією оцінки потреб на даний вид зернової продукції та експортних можливостей. Попит і пропозиція на зернову продукцію є досить рухомими. Вони можуть змінюватись за короткий період часу під впливом вище згаданих факторів та під дією ціни. Через ціну досягається збалансування між попитом і пропозицією. Відсутність збалансованості між попитом і пропозицією впливає на ефективність виробництва та збуту продукції.

Проблемами формування та функціонування ринку зерна займалися багато вчених. Серед українських економістів можна виділити праці Саблука П.Т., Бойка В.І., Шпичака О.М., Ситника В.П., Куліша М.Ю., Білика Ю.Д., Худолій Л.М., Кобути І.В. Цими авторами розроблені наукові рекомендації щодо створення ринку зерна, хоча вони не знайшли своєї реалізації. Заслужують на увагу праці російських вчених з приводу вивчення проблем зернового ринку: Ушачова І.Г., Трисвятського Л.А., Стрелкова Є.В., Кочеткова Л.І.

У попередніх публікаціях нами розглядалися тенденції обсягів продажу зерна у Миколаївській області в розрізі каналів, динаміка середніх цін реалізації зерна за останні роки. Поглиблюючи аналіз, вважаємо за доцільне розглянути основні напрямки використання зерна в регіоні.

Проаналізуємо питому вагу кожного напрямку використання зерна в динаміці і виявимо зміни, які відбуваються на внутрішньому зерновому ринку області (табл. 1). Як видно з даних таблиці, всі напрямки використання зерна зазнали істотних змін. Зерновий ринок повинен чітко функціонувати.

Але на внутрішньому зерновому ринку склались тенденції, які стоять на перешкоді створення і функціонування прозорого, цивілізованого ринку. По-перше, це обмеження купівельної спроможності населення. По-друге, занепад тваринницької галузі призвів до різкого скорочення виробництва комбікормів (по області виробництво комбікормів скоротилось у три рази за останні вісім років). Витрати зерна на посів мали нестабільний характер: максимального значення вони набули у 2000 році і склали майже п'яту частину всіх витрат. У зв'язку з тим, що поголів'я худоби катастрофічно зменшилось, витрати зерна на кормові цілі також мали тенденцію до скорочення. Так, за період з 1995 по 2002 роки витрати зерна на корм зменшилися у 2,5 рази. Також за вісім років скоротилось використання зерна на переробку: на борошно у 2,8 рази, на комбікорми — у 3,8 рази. Продаж зернових заготівельним організаціям, яка у 1995 році складала 18,8%, у 2001 році була меншою порівняно з 1995 роком у 10 разів. Продаж зерна на ринку активізувався у період з 1998 по 2000 роки: питома вага в ці роки була на рівні 17,9 — 21%. Продаж зерна в рахунок оплати праці у 2002 році скоротився у порівнянні з 1995 роком в 2,5 рази і складав лише 4,9% від загального використання. За оренду паїв у 2002 році сільськогосподарські підприємства видали близько 10% зерна. Продаж за іншими напрямками у структурі використання у 1995 році займав 11,8%, у 2001 році реалізація за іншими напрямками (куди входять розрахунки з підприємствами-постачальниками, комерційними структурами за надані паливно-мастильні матеріали, техніку, добрива та інше, а також реалізація за бартерними угодами) займала майже 50% загального використання.

З року в рік господарства населення відіграють все помітнішу роль на зерновому ринку області. У 2002 році вони зібрали 24,6% валового збору зерна. Вважаємо за доцільне виявити питому вагу кожного напрямку використання зерна в цих господарствах (табл. 2).

Таблиця 1

**Питома вага основних напрямків використання зерна
у сільськогосподарських підприємствах Миколаївської області, %**

Показники	Роки							
	1995	1996	1997	1998	1999	2000	2001	2002
Витрачено на посів	12,9	16,1	9,4	15,0	13,1	19,5	9,3	9,4
Витрачено на корм	11,4	9,9	5,6	8,7	6,1	6,4	3,8	4,5
Передано на переробку:								
а) на борошно, крупи	14,8	13,4	8,5	11,5	8,5	9,0	4,8	5,3
б) комбікорми	4,9	4,1	2,5	3,4	2,1	2,5	1,8	1,3
Продано заготівельним організаціям	18,8	21,3	16,7	7,6	6,5	6,1	1,8	2,8
Продано на ринках	13,0	9,6	16,3	17,9	20,1	21,0	16,0	14,8
Продано в рахунок оплати праці	12,2	12,1	13,8	15,1	15,5	16,5	13,7	4,9
Реалізовано за іншими напрямками та інші витрати	11,8	13,1	27,1	20,6	27,7	18,9	48,8	47,1
Втрати при зберіганні	0,3	0,3	0,2	0,4	0,2	0,2	0,1	0,3
Видано за оренду паїв	-	-	-	-	-	-	-	9,8
Загальне використання	100,0	100,0	100,0	100,0	100,0	100,0	100,0	100,0

Таблиця 2

**Питома вага основних напрямків використання зерна
в господарствах населення Миколаївської області, %**

Показники	Роки							
	1995	1996	1997	1998	1999	2000	2001	2002
Витрачено на посів	3,0	3,5	3,6	3,2	4,0	7,2	6,0	7,3
Витрачено на корм	20,0	18,9	31,2	35,4	30,1	29,9	17,9	32,1
Передано на переробку	62,7	70,0	54,2	52,6	44,9	42,5	33,0	50,8
Продано заготівельним організаціям	6,7	2,1	1,5	1,9	1,5	1,6	2,2	0,3
Продано на ринках	1,1	0,6	2,7	0,5	0,5	0,8	7,5	9,1
Реалізовано за іншими напрямками та інші витрати	5,2	4,3	5,4	5,2	18,0	17,3	33,0	-
Втрати при зберіганні	-	-	0,4	0,4	0,3	0,4	0,3	0,4
Витрачено на споживання	0,5	0,5	0,8	0,7	0,6	0,5	0,2	0,2
Загальне використання	100,0	100,0	100,0	100,0	100,0	100,0	100,0	100,0

Аналізуючи дані таблиці, можна зробити висновок, що майже по всіх роках основним напрямком використання зерна в господарствах населення є переробка. Так, у 1995 році питома вага цього напрямку займала 62,7%, в наступні роки цей показник коливався від 70% у 1996 році до 42,5% у 2000 році. На посів господарства населення витрачали від 3% зерна у 1995 році до 7,3% у 2002 році. На кормові цілі витрати зерна зросли у 2002 році порівняно з 1995 роком на 12,1 відсоткових пункти. Цей факт не означає, що поголів'я худоби зростає, а свідчить про перевитрати концентрованих кормів на годівлю. Продаж зерна заготівельним організаціям з року в рік поступово скорочується. У 2002 році доля цього напрямку була у 22,3 рази меншою, ніж у 1995 році. Зворотня тенденція намітилась з продажем зерна на ринку. Так, якщо у 1995 році за цим напрямком реалізовувалось лише 1,1% зернових, то у 2001 році доля цього напрямку збільшилась на 6,4, а у 2002 році на 8 відсоткових пункти. Реалізація зерна комерційним структурам за бартером та інші витрати склали 5,2 % у 1995 році, а у 2001 році частка цього напрямку збільшилась в 6,3 рази.

Значні коливання валових зборів (тобто пропозиції), як в сільськогосподарських підприємствах, так і в господарствах населення, призводять до різких коливань ринкових цін. Відомо, що збільшення пропозиції зерна веде до зниження цін на нього з самого початку збору врожаю до жовтня — листопада. Саме в цей період товаровиробники погашають свої борги перед комерційними структурами за надані техніку, паливно-мастильні матеріали, добрива та інше. Значною проблемою є те, що держава в роки з високими врожайми виявляється не готовою до збуту продукції на світовому ринку, в той час як на внутрішньому ринку спостерігається зниження цін на зернові культури. Така ситуація спричиняє скорочення рентабельності зернових, що мало місце в Миколаївській області, де рентабельність знизилась з 43,4% у 2001 році до 15,4% у 2002 році. Держава не скористалась сприятливою ціновою ситуацією і при збільшенні пропозиції зерна у 2001-2002 роках не поповнила регіональні ресурси, не створила надійний резервний фонд. У 2002 році закупки заготівельних

організацій у сільськогосподарських підприємствах склали 53,6 тис. тонн, а різними комерційними та посередницькими структурами було закуплено 921,9 тис. тонн, що, при неврожаї 2003 року, дасть їм можливість отримати високі прибутки завдяки різниці в цінах. Однією з умов прибутковості сільськогосподарського виробництва є формування експортного потенціалу зернових культур. Проблема полягає у раціональному використанні зерна на внутрішньому ринку (табл. 3).

Таблиця 3

Виробництво та споживання зерна на душу населення в Миколаївській області

Роки	Виробництво зерна, кг	Споживання, кг	Споживання у % до виробництва
1990	2020,6	163,1	8,0
1991	1514,9	166,1	11,1
1992	867,7	132,5	15,0
1993	1708,8	137,2	8,0
1994	1063,3	152,3	14,3
1995	1231,8	149,3	12,1
1996	668,1	145,6	21,7
1997	1430,6	142,8	9,9
1998	812,4	139,9	18,0
1999	1063,7	131,7	12,0
2000	716,0	137,0	19,1
2001	2138,0	127,2	5,9
2002	1932,0	140,2	7,2

За даними таблиці 3, споживання зерна протягом останніх тринадцяти років залишилось майже на одному рівні: 127-166 кілограмів на душу населення, решта направляється на виробниче споживання. Наведені дані свідчать, що рівень споживання зерна на душу населення має нестійкий характер. Продовольче споживання у загальному виробництві займає від 21,7% у 1996 до 5,9% у 2001 році.

В умовах ринкових відносин особлива увага приділяється раціональному використанню зерна. Для зернового ринку області, як і України в цілому, характерним є постійне скорочення обсягів продажу зерна заготівельним організаціям при одночасному зрос-

танні його реалізації на ринку, комерційним структурам, в рахунок погашення боргів за техніку, добрива, пальне. Держава, яка у розвинутих країнах світу є крупним оптовим покупцем, стоїть осторонь від зернового ринку, і виробники вимушені продавати зерно посередницьким структурам, обмінювати на промислові матеріали, розплачуватися за сервісні послуги. Така ситуація знижує ефективність реалізації зернових (через появу численних “нецивілізованих” каналів збуту) та підвищує ціну для споживача, так як зерно, потрапляючи до комерційних структур, сервісних служб багаторазово перепродається перш ніж поступити до споживача.

Для того, щоб негативні тенденції на зерновому ринку не набули незворотних наслідків, необхідно створити ефективну систему державного регулювання зернового ринку. Держава має регулювати ринкову ситуацію, виступати гарантом підтримки доходів сільськогосподарських товаровиробників. Державне регулювання ринку зерна зводиться до формування стійкої ціни на зернову продукцію. Це забезпечить доходність його виробників, подешевшають продукти харчування, які технологічно пов'язані з зерном (м'ясо, молоко); зменшиться тіньовий обіг, що призведе до збільшення доходів у бюджет.

УДК 631.151.6

ЩОДО ВИЗНАЧЕННЯ ВИРОБНИЧОГО ТА РЕСУРСНОГО ПОТЕНЦІАЛУ АПК

І.Б.Золотих, старший викладач

Миколаївський державний аграрний університет

В економічній літературі поряд з виробничим потенціалом використовуються поняття економічного, ресурсного, аграрно-ресурсного потенціалу, а також виробничої потужності підприємств. Тому необхідно розібратися в суті цих понять, установити їх відмінність і взаємозв'язок.

Розмежування і визначення цих понять, з'ясування їх суті має велике значення в теоретичному та практичному плані для вирішення проблеми підвищення ефективності використання виробничих ресурсів і ресурсного потенціалу аграрних підприємств.

Цією проблемою займалися такі вчені як В.Й.Шиян, Ю.В.Василенко, В.Ф.Горянський, С.І.Тарасенко та ін.

У взаємозв'язку всіх різновидів потенціалу є спільна основа — продуктивні сили та їх складові елементи.

Функціональна система живої й уречевленої праці — зазначає В.Й.Шиян — являє собою суспільні продуктивні сили, які проявляються на народногосподарському рівні в економічному потенціалі. Цей потенціал характеризує економічну могутність держави, потенціальні можливості створення визначальних умов життя суспільства. Економічний потенціал в основних рисах визначається: чисельністю трудових ресурсів і якістю їх професійної підготовки, якісним і кількісним рівнями фондів національної економіки, розвитком науки і техніки, природними ресурсами.

Таким чином, економічний потенціал формується всіма ресурсами, що їх має суспільство. Найважливішою його складовою виступає виробничий потенціал, який відтворює можливості сфери матеріального виробництва. Ці можливості визначаються як кількістю, так і якістю ресурсів, оптимальністю їх співвідношення, характером технологій, застосовуваних у відповідних галузях, кооперацією, спеціалізацією і комбінуванням виробництва. Важливу роль у формуванні величини виробничого потенціалу відіграє людський фактор. Він становить суб'єктивну місткість виробничого потенціалу, відображає здатність людей використовувати нагромаджену працю і природні ресурси, залучені в процесі виробництва.

У складі виробничого потенціалу виділяють ресурсний потенціал. Стосовно до сільського господарства величина останнього формується на основі трудових і земельних ресурсів та виробничих фондів. Нарощування ресурсного потенціалу — важливий фактор збільшення виробничого потенціалу. Але він не єдиний. Наприклад, зростання поголів'я тварин, розміщення їх на комплексах при значному збільшенні ресурсів без відповідного зміцнення кормової

бази призводить до істотного зменшення виробництва продукції. Аналогічна ситуація може скластися при порушенні інших пропорцій між ресурсами. Крім того, рівень виробничих можливостей дедалі більшою мірою визначається суб'єктивним фактором. Значимість його особливо проявляється в колективах інтенсивної праці, де всі виробничі ресурси використовуються з високим рівнем віддачі, що в кілька разів перевищує рівень ресурсовіддачі у звичайних виробничих підрозділах.

Одним з найбільш поширених при характеристиці виробничих можливостей є поняття виробничої потужності. Його застосували вперше у промисловому виробництві. Означає воно максимально можливий випуск продукції високої якості або обсяг переробки сировини за одиницю часу (як правило рік). Для його визначення користувалися натуральними одиницями виміру.

Аналізуючи потенціал будь-якої сфери соціально-економічної діяльності, слід чітко виділяти ресурсний та виробничий потенціал. Розмежування цих понять цілком об'єктивне. Якщо ресурсний потенціал характеризує можливості організації виробництва, то виробничий — можливості виробництва потрібної суспільству продукції. Такої ж думки дотримуються Ю.В.Василенко, В.Ф.Горянський.

Ресурсний та виробничий потенціал — вважає Г.А.Петраньова — іноді сприймають як сумарно обчислені в якомусь еквіваленті: землю, трудові ресурси і виробничі фонди. Проте до складу природних ресурсів, крім землі, входять і опади, кількість інтенсивних світових днів, сума активних температур. Їх не можна виміряти показниками в сукупності з іншими ресурсами. Вони не входять до затратної частини виробничого процесу, але значною мірою впливають на вихід продукції, її якість, одержані кінцеві результати. Зазначені ресурси повинні обов'язково враховуватися при розміщенні виробництва, вдосконаленні його спеціалізації.

Таким чином, на наш погляд, слід погодитися з С.І.Тарасенко, який вважає, що ресурсний потенціал — це сукупність природних техногенних матеріальних елементів, які можуть бути використані людиною для своєї життєдіяльності і залучення в процес праці для виробництва різних благ (споживних вартостей),

до його складу входить і сама людина, як складовий елемент природи, головний елемент продуктивних сил, що здійснює виробничий процес. Ресурси являють собою матеріальну основу виробництва, мають свої конкретні одиниці виміру, які за змістом відрізняються від одиниць виміру результатів виробничого процесу. Виробничий потенціал — це складна соціально-економічна категорія, що включає ресурсний потенціал як статичний елемент, залучений у процес виробництва, сам виробничий процес, як динамічний елемент, і кінцевий результат виробничого процесу, що завершується матеріальним кінцевим продуктом. До кінцевого результату належить не тільки кінцевий продукт, а й ціна досягнення, тобто рівень соціально-економічної ефективності виробничого процесу в цілому.

ЛІТЕРАТУРА

1. Василенко Ю.В. Производственный потенциал сельскохозяйственных предприятий.- М : Агропромиздат, 1989. – 150 с.
2. Горянський В.Ф. Виробничо-економічний потенціал АПК. – К.: Урожай, 1990. – 158с.
3. Шиян В.Й. Ефективність використання виробничого потенціалу. – К.: Урожай, 1988. – 71с.
4. Економіка сільського господарства / В. П. Мертенс, В. І. Мацібора, Л. Ф. Жигало та ін. ; За ред. В. П. Мертенса. – К. : Урожай, 1995. – С.67 – 71.
5. Экономика и управление в сельском хозяйстве : Учебник / под ред. Г.А. Петраневой. – М. : Изд. Центр “Академия”, 2003. – 352 с.

УДК 631.1

РОЗВИТОК ДІЯЛЬНОСТІ ФЕРМЕРСЬКИХ ГОСПОДАРСТВ МИКОЛАЇВСЬКОГО РАЙОНУ

М.А. Домаскіна, асистент

Миколаївський державний аграрний університет

В останні роки в нашій країні швидкими темпами наростають процеси реформування аграрного сектору економіки. З'явилося

багато нових форм організації виробництва, серед них, зокрема, і селянські (фермерські) господарства. Ці господарства є новим для України типом виробничих відносин.

Розглянемо діяльність сучасних селянських (фермерських) господарств на прикладі господарств Миколаївського району Миколаївської області (табл. 1).

Таблиця 1

Основні показники розвитку селянських (фермерських) господарств Миколаївського району Миколаївської області (станом на 1 січня)

Показники	Роки						
	1993	1996	1999	2000	2001	2002	2003
Кількість: - шт.	360	334	277	286	257	263	273
- у % до попереднього року	-	92,78	82,93	103,25	89,86	102,33	103,8
Площа сільгоспугідь - всього, га	4107	4740	4660	4239	4151	9699	8324
в т.ч. ріллі	2965	4700	4548	4148	4060	9515	8274
Середня площа сільгоспугідь на одне господарство, га:							
- всього	11,41	14,19	16,82	14,82	16,15	36,88	30,49
- в т.ч. рілля	8,24	14,07	16,42	14,50	15,80	36,18	30,31
- у % до попереднього року	-	124,4	118,54	88,10	108,97	228,32	82,68
Частка фермерських господарств району (%) у області по:							
- кількості	16,87	6,71	6,73	6,82	6,03	6,01	6,24
- площі сільгоспугідь	14,87	4,76	4,55	3,81	3,09	5,25	4,51
- середній площі сільгосп- угідь на одне господарство	88,16	70,96	67,54	55,83	51,18	87,37	67,76

Кількість фермерських господарств району коливається рік від року, але не дуже суттєво (табл 1). З початком виникнення фермерства на Україні темп створення фермерських господарств в районі різко зростає. Але поступово, зважаючи на всі труднощі, що постали перед новоствореними господарствами, кількість їх в районі до 1998 року неуклінно зменшувалася, і в 2001 році складала вже 71,4% порівняно з 1993 роком, а в 2003 – 75,8%.

Останні п'ять років спостерігається відносна стабільність у кількості фермерських господарств. Масового створення нових формувань не відбувається.

Порівняно із кількістю фермерських господарств у Миколаївській області господарства району тільки у 1993 році склали досить чутливу частку — 16,87%. Останні ж вісім років ця цифра становить в середньому 6,3% загальної кількості селянських господарств області.

Площа сільгоспугідь, наданих у користування селянським (фермерським) господарствам, неуклінно зростає і різкий стрибок відбувся у 2001 році. Як правило, фермери розширюють площі своїх земель за рахунок оренди пайових часток, отриманих селянами в процесі приватизації. Люди дедалі більше довіряють фермерам свої землі. Відповідно зростає середня площа сільгоспугідь в розрахунку на одне господарство. Якщо в 1993 році це було всього 11,41 га, то в 2001 — 36,88 га. Таким чином, середня площа земель одного фермерського господарства зросла більше, ніж у три рази.

Недивлячись на вказане, середня площа господарств району неодмінно залишається меншою, ніж середня по області. В певні роки вона була трохи більшою за 50%. І якщо розглянути цей показник у рейтинговому відношенні до середнього розміру господарств всіх районів області (19), то Миколаївський район посів в 1993 році шістнадцяте місце, а у 2000 році — вже саме останнє — дев'ятнадцяте.

Розмах по площі сільгоспугідь та ріллі фермерських господарств району дуже значний. Так, найменше зареєстроване селянське (фермерське) господарство має площу 2 га (Кир'яківська сільська рада), а найбільше — 1786 га і розташоване на території трьох селищних рад (основне — Петрівська сільська рада).

Найбільшу кількість складають господарства із площею угідь від 10 до 20 га (більше п'ятидесяти відсотків) (табл. 2). Це явище пов'язано із середньою площею земельного паю району (від 6 до 10 га). Такі господарства утворюються, як правило, при об'єднанні паїв подружжя. Господарства із площею до 50 га створюються внаслідок об'єднання декількох паїв окремої родини. Досить вагоме число господарств із площею більше 100 га. В загальній кількості фер-

мерських господарств району вони складають майже 5%. Ці господарства досягли своїх розмірів за рахунок оренди земельних паїв селян, які вийшли із складу колишніх КСП.

Таблиця 2

**Розподіл селянських (фермерських) господарств
Миколаївського району за площею сільгоспугідь (за 2001 рік)**

Показники	Групи господарств за площею сільгоспугідь, га						
	до 10	10-20	21-30	31-50	51-100	більше 100	По всіх групах
Кількість господарств у групі	36	124	34	34	2	12	242
Питома вага, %	14,88	51,24	14,05	14,05	0,83	4,96	100,00
В середньому на одне господарство, га	7,82	12,81	24,36	40,16	55,66	485,86	41,35

Виробнича діяльність фермерських господарств району пов'язана із рослинництвом. Рослинництво традиційно було основним виробничим напрямком колишніх колгоспів, а потім — новостворених аграрних підприємств, що, в свою чергу, вплинуло на вибір діяльності фермерів. Ця галузь не вимагає значних капіталовкладень та затрат трудових ресурсів. Товарним тваринництвом в районі не займається жодне селянське (фермерське) господарство. Однак це не означає, що фермери тварин зовсім не вирощують. У багатьох випадках худоба є власністю не фермерського господарства, а особистого підсобного.

Таблиця 3

**Площі посівів сільськогосподарських культур
у фермерських господарствах Миколаївського району, га**

Культури	Роки				У % до області		
	1999	2001	2002	2003	1999р.	2001р.	2002р.
Зернові	1151	5144	5451	3097	4,00	5,38	5,16
Соняшник	911	1236	1921	3163	4,05	3,66	4,95
Овочі	8,2	75	33	12	1,54	7,45	3,90
Інші	755,8	600	204	565	10,07	4,16	1,66

Основними культурами, які вирощують фермери, є озима пшениця, озиме жито та соняшник, меншою мірою вирощують

ярий ячмінь, дехто в незначних об'ємах займається вирощуванням гречки та проса, баштанних культур. Зерновиробництво в районі є розповсюдженим, однак, наприклад, в Нечаянській селищній раді більшість фермерів займаються овочівництвом.

Найбільші площі відводяться під зернові культури, причому, рік від року ці площі збільшуються (табл. 3). Дещо меншу площу займає вирощування соняшнику, але площа посівів цієї рослини також зростає. Фермерські господарства району зовсім не займаються вирощуванням цукрового буряку. Це обумовлено тим, що район входить до четвертої ґрунтово-кліматичної зони — сухий степ, де традиційно цукровий буряк не вирощувався, оскільки природні умови цьому не сприяють. Крім того, вирощений із великими затратами буряк необхідно везти на значну відстань на найближчий цукровий завод в с.Засілі Снігурівського району, що також сприяє підвищенню затрат. Близьке розташування міста Миколаєва і курортної зони Рибаківка сприяє розвитку овочівництва. Морський порт Миколаєва являє собою надійного споживача зернових культур та насіння соняшнику, що і пояснює популярність цих культур серед фермерів.

Таблиця 4

Валові збори продукції основних сільгоспкультур у фермерських господарствах Миколаївського району Миколаївської області, ц

Культури	Роки				У % до області			
	1999	2000	2001	2002	1999р.	2000р.	2001р.	2002р.
Зернові	15571	18256	144852	125898	3,14	3,40	5,12	4,67
Соняшник	7379	8817	5533	11870	4,51	3,81	2,68	3,39
Овочі	305	450	1260	2894	1,47	2,37	1,92	2,06

Загальний валовий обсяг зерна з роками постійно зростає (табл. 4) і ми бачимо різкий його стрибок у 2001 році, що можна пояснити збільшенням площ, які зайняті цією культурою, а також сприятливими погодно-кліматичними умовами цього року. Як відомо, урожай зернових у 2003 році був набагато нижчим (завдяки льодяній корці, що утворилася взимку на ґрунті і призвела до значної втрати озимих). Крім того, скрутне фінансове становище

багатьох господарів не дозволило повною мірою пересіяти вдруге.

Обсяги виробництва овочів у фермерських господарствах району порівняно із загальними обсягами виробництва в області досить незначні і складають менше 2%. Недивлячись на те, що район розташовано поблизу значних ринків збуту овочевої продукції, овочівництво не набуває значних розмірів. Це пов'язано із великими затратами праці в овочівництві, а також з необхідністю мати зрошувальні системи та можливості їх утримувати, що зараз фермерів не по кишені.

Пародоксальна ситуація склалася із вирощуванням соняшнику. Так, у 2001 році порівняно із 2000 роком площі, зайняті під цю культуру, зросли у 1,35 рази, а валовий збір насіння соняшнику зменшився на 37%. Звичайно, це також можна пояснити несприятливи погодними умовами. Але головне, на нашу думку, не в цьому. Багато фермерів не дотримуються основних правил встановлення сівозміни, дехто взагалі сіє соняшник на одній і тій ділянці кілька років підряд. Це дуже виснажує землю, адже для відновлення природних якостей землі після соняшнику повинно пройти щонайменше 8-10 років. Крім того, не маючи фінансової стабільності, фермери не приділяють достатньої уваги застосуванню добрив. Якщо мінеральні добрива ще подекуди застосовуються, то з органічними склалася просто катастрофічна ситуація. Оскільки тваринництво зараз у занепаді, то взяти органічні добрива практично немає звідки.

Як видно з рис.1, з роками частка зерновиробництва зростає, і в 2001 році воно посадає основне місце, майже витіснивши виробництво соняшнику та овочів.

На сьогодні склалася досить складна ситуація в аграрному секторі в цілому та у фермерських господарствах зокрема. Поступово фермери набувають досвіду і дедалі вносять більш вагомий внесок в аграрний сектор економіки регіону. Але виробництво у селянських (фермерських) господарствах відбувається екстенсивно. Збільшення обсягів виробництва продукції основних сільськогосподарських культур в селянських (фермерських) господарствах відбувається значною мірою за рахунок розширення площ. Передові технології обробки землі та організації виробництва практично

не застосовуються. Здебільшого фермери займаються найменш трудомістким виробництвом. Однак, враховуючи розташування району відносно обласного центру, перспективним міг би стати розвиток овочівництва. Спостерігається тенденція до укрупнення господарств, що на нашу думку, дозволить в майбутньому повноцінно розвивати тваринництво. Звичайно, природно-кліматичні умови, диспаритет цін, відсутність стабільної державної підтримки не дають змоги працювати фермерам у повну силу, однак потенційний запас можливостей у господарів є і завдяки науково-обґрунтованим методам роботи вони можуть підвищити свій вклад у розвиток сільського господарства нашої держави.

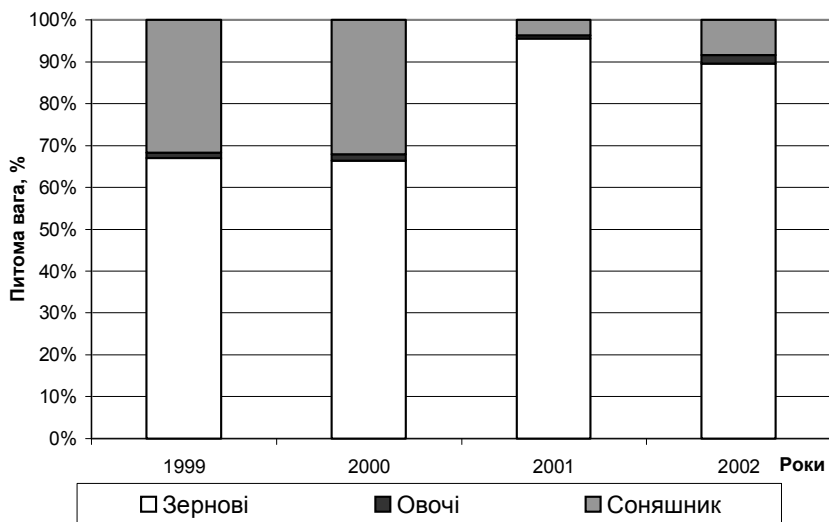


Рис.1. Питома вага обсягів виробництва продукції основних сільськогосподарських культур фермерськими господарствами Миколаївського району

ЛІТЕРАТУРА

1. Статистичний збірник "Фермерські господарства Миколаївської області". /Миколаївське обласне управління статистики. Під загальним керівництвом П.Ф. Зацаринського – М., 2003 – 49 с. Вих. № 06- 327 25.07. 2003р.

СТАНОВЛЕННЯ ІНВЕСТИЦІЙНОЇ ДІЯЛЬНОСТІ В УКРАЇНІ

І.В.Юревич, старший викладач

Ю.А.Лозовський, студент

Миколаївський державний аграрний університет

Однією з умов динамічного зростання української економіки є ефективне функціонування фінансового ринку. Запорукою цьому є наявність різноманітних фінансових інститутів у відповідних секторах фінансового ринку. Нині в Україні тільки зароджуються такі установи, як пайові інвестиційні фонди, тому перспективи їхнього розвитку викликають особливе зацікавлення.

В економічній науці до проблеми небанківських фінансових установ зверталось чимало вчених-економістів, зокрема В.Геєц, М.Крупка, В.Лініков, досліджувалася переважно діяльність страхових, лізингових та факторингових компаній. Сьогодні інститутам спільного інвестування треба приділяти більше уваги, бо з розвитком фінансової системи України в їх ефективному функціонуванні є нагальна потреба. Слід також дослідити наслідки негативного впливу зловживання у цій сфері як на економічний розвиток держави в цілому, так і окремих інвесторів.

Кошти інвесторів акумулюють з метою їх розміщення в облігаціях, акціях та інших інструментах фінансового ринку. Значна частина населення, що має достатні заощадження, воліє отримувати дохід на свої кошти більший, ніж пропонує банківська система. Відсутність у більшості потенційних інвесторів відповідних знань і можливостей для ефективного вкладення своїх коштів є підґрунтям для виникнення інвестиційних фондів, які професійно займаються діяльністю на фінансовому та грошовому ринках.

Інвестиційні фонди вперше виникли у Бельгії в двадцятих роках XIX століття. У другій половині XIX століття вони набули поширення в Англії, де головною метою їхньої діяльності було інвестування коштів в акції колоніальних компаній, що давали досить великий дохід. Найбільшого поширення у розвинених краї-

нах набули відкриті інвестиційні фонди завдяки високій ліквідності. У США ці фінансові інститути за обсягом акумульованих коштів поступаються лише страховим компаніям та пенсійним фондам. У Росії наприкінці 2002 року діяло близько 50 пайових інвестиційних фондів, на відміну від України, де інститути спільного інвестування перебувають у стадії формування.

Правові аспекти діяльності інститутів взаємного інвестування визначив Закон України “Про інститути суспільного інвестування (пайові та корпоративні інвестиційні фонди)”, прийнятий у березні 2001 року [5].

За часів найтвердішої гривні, 1996-1997 роки, інвестиції в Україну потроху надходили, але тільки у торгівлю й фінансову сферу, тобто у створення інфраструктури для просування імпортних товарів, а не в їхнє виробництво. Після 1998 року, коли обвал гривні трохи перекрив потік імпорту, з’явилися і виробничі капіталовкладення — зокрема у тютюнову, пивобезалкогольну та деякі інші підгалузі харчової промисловості [2].

Крім небанківських фінансових інститутів, значну участь в інвестиційному процесі беруть комерційні банки (табл. 1). Кредитування в національній валюті значно переважає кредитування в іноземній, і це свідчення того, що з виходом України з глибокої структурної кризи з’явилася упевненість у власній фінансовій системі як у виробників, так і у фінансових інститутів, які обслуговують функціонування реального сектору економіки. Це дає можливість вітчизняному виробнику робити кроки і не боятися інфляційних процесів. Щоправда, потужність української банківської системи досі ще недостатня. У більшості банків статутний фонд не перевищує 10 млн. євро, у половини він менший за 5 млн. євро. Лише окремі банки мають значний власний капітал, але йому далеко до європейських масштабів.

Інвестиційні кредити банків в економіку за 2001 рік зросли на 45,5% і досягли майже 27 млрд. гривень. При цьому процентна ставка за кредит знизилася на 8 пунктів, а за останні чотири роки вона зменшилася більш ніж у двічі. Хоча головним недоліком діяльності українських банків, із погляду інвесторів, є високі кре-

дитні ставки, що фактично перекреслюють можливості інвестування з банківських джерел. Не сприяє інвестиційній активності банків і нестабільність бюджетної політики. Коливання розмірів бюджетного дефіциту не стимулює інвестиційного процесу. Так, лише за один рік відносна величина бюджетного дефіциту зменшилася більше ніж у двічі — з 13,8% у 1992 році до 5,1% ВВП у 1993-му, але це не зумовило зростання інвестиційної активності. Ще більше відчутне зниження обсягів дефіциту до 1,5% ВВП у 1999 році і аж до профіциту у 2000-му також не спричинило відповідного зростання обсягів інвестування [1].

Таблиця 1

**Інвестиційні кредити комерційних банків
в економіку України за 1991-2001 роки ***

Період	Всього		У тому числі у валюті			
			національній		іноземній	
	1	2	1	2	1	2
1991	0,97	-	0,97	-	-	-
1992	27	2770	24	2500	3	-
1993	406	1512	385	1600	21	843
1994	1558	383	1199	300	359	1697
1995	4078	262	3029	253	1049	292
1996	5452	134	4102	135	1350	129
1997	7295	134	5195	127	2100	156
1998	8855	121	5102	98	3752	179
1999	11783	133	5715	112	6068	162
2000	19121	162	10222	179	8899	147
2001	27792	145	15393	151	12357	139

*Складено за даними НБУ

Банківська система, переважно з незалежних від неї причин, не може служити суб'єктом економічної діяльності як основне джерело інвестиційних ресурсів. Це не свідчить про неможливість розгортання інвестиційної діяльності, а лише зайвий раз підтверджує — треба вкладати власні кошти, залучати інвестиційні кошти за допомогою цінних паперів та здійснювати вихід на міжнародні інвестиційні ринки. Але успіх такого виходу залежить уже не від

стану власної банківської системи, а від багатьох інших чинників.

Важливу роль в активізації інвестиційної діяльності українських банків може відіграти інституційна добудова банківської системи шляхом створення Українського банку реконструкції та розвитку, який здійснював би довгострокову кредитну підтримку інвестиційних проектів, та Земельного (Іпотечного) банку. На часі доопрацювання й розгляду законопроектів та відомчих нормативних актів, що визначають механізм функціонування іпотечного ринку. Потребує змін і чинний Закон України “Про банки і банківську діяльність”, який нечітко регламентує особливості створення й діяльності спеціалізованих банків, зокрема іпотечних [6].

За період з 2000-2002 роки кількість інвестицій в економіку Миколаївщини, за даними облстатуправління [7,8,9], зросла на 44,3% у всіх сферах діяльності, що сприятиме економічному розвитку у майбутньому (табл. 2).

Таблиця 2

**Інвестиції в основний капітал за галузями економіки
Миколаївської області**

Показники	1990 р.	1995 р.	2000 р.	2001 р.	2002 р.
	тис. крб.	млрд. крб.	тис. грн.		
Всього	8887079	25396650	459528	749330	1037306
Сільське господарство	317944	2649504	31814	79199	174008
Промисловість	236101	9837642	254895	331718	511219
Лісове господарство	-	-	264	480	524
Будівництво	15949	251663	3919	8168	12577
Транспорт	41978	1154009	48613	123118	105096
Зв'язок	12881	298385	13041	20723	16840
Торгівля і громадське харчування, матеріально-технічне постачання і збут	19096	303745	20433	26997	45665
Житлове господарство (будівництво вкл. індивідуальне)	129504	5672349	47305	72346	66245
Будівництво інших об'єктів виробничого і невиробничого призначення.	113626	5229353	39244	86581	105132

Розширення виробництва і збільшення темпів економічного зростання можливі за умови активної інвестиційної діяльності як держави, так і підприємницького сектору. Загальновідомо, що джерелами інвестицій, як чинника економічного зростання, є зовнішні і внутрішні вкладення.

Україна, маючи проблеми з обслуговуванням зовнішнього боргу, повинна орієнтуватися передусім на внутрішні джерела інвестування. Ефективність інвестиційної діяльності в Україні значною мірою залежить від роботи ринку фінансових послуг як посередника між заощадженнями населення і інвестиційною діяльністю підприємств. Населення України у 1990 році на заощадження витратило 10,9% від сукупних витрат, у 2000 році воно витратило 15%, а за період із 1995 до 2000 року витрати населення на заощадження зросли на 10,2 млрд. грн., або у 5,3 рази (табл. 3).

Таблиця 3

Грошові доходи і витрати населення, млн. грн.

Показники	1995 р.	1996 р.	1997 р.	1998 р.	1999 р.	2000 р.	2001 р.
Доходи	26498	40311	50069	54379	61865	86911	109391
Витрати, у т.ч. приріст заощаджень	24784 383	38961 2436	47933 2585	53376 2523	59518 4556	83777 8611	102835 6273
Різниця між доходами і витратами населення	1714	1350	2136	1003	2347	3134	6556

Однак слід звернути увагу, що різниця між доходами й витратами населення, яке щорічно зростає, не фіксується офіційною статистикою, що свідчить про наявність тіньового сектору, який поглинає значні фінансові ресурси і гальмує розвиток легального сектору в економіці.

Активізацію діяльності щодо залучення внутрішніх інвестицій в економіку України характеризує ринок страхових послуг. Страхування дає змогу акумулювати заощадження населення й активно використовувати їх для інноваційної та інвестиційної діяльності (табл. 4).

Ефективність інвестиційного процесу в країні визначається станом такого елементу ринку фінансових послуг, як ринок цінних паперів.

Фінансовий ринок ще не став в Україні реальним джерелом інвестування промислового сектору економіки. Проблеми, пов'язані з процесом приватизації, позначилися на розвитку фондового ринку [4].

Таблиця 4

Фінансова діяльність страхових організацій						
Показники	1995 р.	1996 р.	1997 р.	1998 р.	1999 р.	2000 р.
Доходи	218490	284161	808369	1249360	2016282	3049628
Видатки	191551	242461	585641	1000723	1832359	2567986

Кожен інвестор намагається звести ризик нанівець, саме тому у системі управління ефективністю інвестицій проблема страхування ризику є однією з найактуальніших. Якісний розподіл ризику передбачає, що учасники проекту приймають низку рішень, які або розширюють, або звужують діапазон потенційних інвесторів. Чим більше ризиків учасники інвестиційних проектів намагаються покласти на інвесторів, тим їм важче таких залучити, якщо йдеться про досвідчених прямих вкладників, зокрема іноземних. Тому при врегулюванні відносин між учасниками інвестиційних проектів треба виявити максимальну гнучкість щодо того, яку частину ризику автори проекту згодні на себе взяти. Здатність до компромісів з боку учасників може переконати інвесторів знизити свої вимоги.

Страхування ризику є, по суті, передачею певних ризиків страховій компанії. На великих підприємствах можуть бути застосовані два способи страхування: майнове і від нещасних випадків [3].

Високий ступінь ризику інвестиційного проекту спричиняє необхідність пошуку шляхів його штучного зниження. Пропонується три способи зменшення ризику: його розподіл між учасниками проекту; страхування; резервування коштів на покриття непередбачуваних витрат. Це дасть змогу знизити рівень ризиків, бо повністю їх уникнути у ринкових умовах майже неможливо.

Загалом, аналізуючи все вище сказане, можна зробити висновок, що інвестиційні процеси в умовах ринкової економіки набирають темпи розвитку хоча і невисокі порівняно з провідними державами світу. Перепонами розвитку виступало багато факторів такі як інфляція, нестабільність економіки, втручання з-за кордону, що звісно вплинули

на інвестиційну діяльність, але в останні роки стан економіки більш-менш стабільний, що позитивно впливає на інвестиційну діяльність.

ЛІТЕРАТУРА

1. Борщ Л.М. Банківська система України в інвестиційній діяльності // Фінанси України. – 2003. – №5. – С. 4-12.
2. Борщ Л.М. Грошово-кредитна та її вплив на інвестиційний процес // Фінанси України. – 2003. – №12. – С. 116-123.
3. Грибенко О.В. Страхування ризиків інвестиційної діяльності // Фінанси України. – 2003. – №9. – С. 124-127.
4. Дмитрієва О.А. Вплив ринку фінансових послуг на інвестиційний процес // Фінанси України. – 2003. – №5. – С. 20-24.
5. Свердел М.О. Перспективи розвитку інвестиційних фондів в Україні // Фінанси України. – 2003. – №8. – С. 116-120.
6. Шелудько Н.М. Інвестиційний процес: оцінка ролі й участі банків // Фінанси України. – 2003. – №8. – С. 121-126.
7. Статистичний збірник “Сільське господарство Миколаївщини” за 2000 рік / Миколаївське обласне управління статистики: під загальним керівництвом П.І. Бурим – Миколаїв, 2001 – 259 с. Вих. №06-373 від 20.08.2001р.
8. Статистичний збірник “Сільське господарство Миколаївщини” за 2001 рік / Миколаївське обласне управління статистики: під загальним керівництвом П.Ф. Зацаринського – Миколаїв, 2002 – 220 с. Вих. №06-287 від 29.08.2002р.
9. Статистичний збірник “Сільське господарство Миколаївщини” за 2002 рік / Миколаївське обласне управління статистики: під загальним керівництвом П.Ф. Зацаринського – Миколаїв, 2003 – 236 с. Вих. №06-373 від 29.08.2003р.

УДК 631.151

ЕФЕКТИВНІСТЬ ВИРОБНИЦТВА КУКУРУДЗИ НА ЗЕРНО СІЛЬСЬКОГОСПОДАРСЬКИМИ ПІДПРИЄМСТВАМИ РІЗНИХ ОРГАНІЗАЦІЙНО-ПРАВОВИХ ФОРМ ГОСПОДАРЮВАННЯ МИКОЛАЇВЩИНИ

Я.В.Бунзяк, здобувач

Миколаївський державний аграрний університет

Власність на землю була і залишається основою земельних відносин, теоретичним базисом та умовою організації сільськогос-

подарського виробництва. На думку відомих вчених економістів-аграрників П.Т.Саблука, В.Я.Месель-Веселяка, відносини власності визначають весь економічний аспект аграрних перетворень на селі [1,2].

Починаючи з 1992 року в Україні розпочався процес переходу від державної власності на землю до приватної. І нині можна стверджувати, що приватне землекористування є домінуючою формою. Особливим поштовхом цьому слугував Указ Президента України “Про невідкладні заходи щодо прискорення реформування аграрного сектора економіки” від 3 грудня 1999 року. В 2002 році із загальної площі сільськогосподарських угідь Миколаївської області 2011,2 тис. гектарів лише 96,5 тис.га або 4,8% приходить ся на землі державних сільськогосподарських підприємств, решта (95,2%) – на недержавну власність [3].

В результаті реформування аграрного сектору економіки в області створено 409 великих сільськогосподарських підприємств. При цьому основними організаційно-правовими формами функціонування є господарські товариства, їх кількість 217, або 53%; приватні підприємства відповідно 144, 35,2%. На виробничі кооперативи, державні та інші агроформування приходить ся 9,7%, з них державні – лише 4,2%.

Із загальної кількості створених агроформувань виробництвом кукурудзи на зерно в 2002 році займалися 94 господарства, або близько 23%.

Щоб встановити, як вплинув процес реформування в аграрному секторі на ефективність виробництва кукурудзи на зерно, проведено групування сільськогосподарських підприємств за організаційно-правовими формами господарювання (табл.1).

Результати групування свідчать, що ефективність виробництва зерна кукурудзи приватно-орендних сільськогосподарських підприємств вища. Тут собівартість менша майже на 15%, а продуктивність праці вища на 3,2% в порівнянні з сільськогосподарськими товариствами. Причому, із збільшенням обсягу виробництва продукції на господарство собівартість одиниці

продукції менша майже в 2 рази, а продуктивність праці більша в 3 рази. Якщо в першій групі сільськогосподарських товариств працемісткість складає 7,9 люд.-год., то в четвертій — лише 2,4 люд.-год., а в приватно-орендних — відповідно 6,4 і 2,2 люд.-год.

Таблиця 1

**Групування сільськогосподарських підприємств
Миколаївської області, 2002р.**

Показники	Групи за обсягами виробництва зерна кукурудзи на господарство, ц				Разом і в середньому
	I до 500	II 501-2000	III 2001-5000	IV більше 5000	
<i>Сільськогосподарські товариства</i>					
Кількість господарств в групі	12	14	9	14	49
Вироблено кукурудзи в середньому на господарство, ц	184	1101	3210	7647	2005
Виробнича собівартість 1ц зерна кукурудзи, грн.	78,5	49,01	45,04	32,91	38,26
Працемісткість 1ц, люд.-год.	7,9	4,5	2,8	2,4	3,2
<i>Приватно-орендні сільськогосподарські підприємства</i>					
Кількість господарств в групі	10	14	8	6	38
Вироблено кукурудзи в середньому на господарство, ц	234	1212	2300	12485	2400
Виробнича собівартість 1ц зерна кукурудзи, грн.	54,18	36,06	36,42	28,41	32,62
Працемісткість 1ц, люд.-год.	6,4	3,1	3	2,2	3,1

В кооперативах (5 господарств займається вирощуванням кукурудзи) собівартість одного центнера складає 42,66 грн., а в радгоспах (в двох із 17) — 60,65 грн.

Таким чином, на даному етапі більш ефективною організаційно-правовою формою господарювання при виробництві кукурудзи є приватно-орендна.

Обсяг реалізації продукції залежить від загальної кількості виробленої і впливає на ефективність виробництва (табл.2).

Результати групування показують, що в господарствах першої групи виробництво кукурудзи є збитковим, не дивлячись на самий високий рівень ціни реалізації. В цих господарствах, а їх більше половини в області, в середньому на господарство реалізується лише 172 ц зерна.

Таблиця 2

Залежність рентабельності виробництва кукурудзи на зерно від обсягу реалізації, 2002р.

Показники	Групи господарств за кількістю реалізованого зерна кукурудзи			Разом і в середньому
	I до 500	II 501-2000	III більше 2000	
Кількість господарств у групі	53	17	24	94
Середня кількість реалізованого зерна кукурудзи на одне господарство, ц	172	1161	5152	1619
Собівартість 1ц реалізованого зерна кукурудзи, грн.	55,43	30,51	32,72	33,85
Ціна реалізації 1ц зерна кукурудзи, грн.	54,39	38,55	35,24	36,88
Рівень рентабельності, %	-1,9	26,4	7,7	8,9

Із збільшенням обсягів реалізації зростає рівень рентабельності. Проте, найбільш ефективною галузь виявилась в господарствах з обсягом реалізації від 501 до 2000ц. Рівень рентабельності в цих господарствах склав 26,4%.

У наукових публікаціях відмічаються різні погляди на перспективність тієї чи іншої організаційно-правової форми господарювання. На місцях продовжується процес трансформування, а отже, пошук оптимальних умов господарювання з урахуванням регіональних особливостей аграрної економіки.

ЛІТЕРАТУРА

1. Месель-Веселяк В.Я. Реформування аграрного сектора України: здобутки і проблеми // Економіка АПК.- №5.-2003.-С. 3-8.
2. Саблук П.Т. Особливості аграрної реформи в Україні.- К.: ЗАТ"Нічлава", 1997.- 304с.
3. Сільське господарство Миколаївщини. Статистичний збірник.- Миколаїв, 2003.

МАРКЕТИНГ ЯК ЗАСІБ ЕФЕКТИВНОЇ РЕАЛІЗАЦІЇ ПРОДУКЦІЇ У СФЕРІ АПК

*В.М.Яценко, кандидат економічних наук, доцент
Черкаський державний технологічний університет*

Ринок продовольчих товарів є одним із найважливіших та перспективних в Україні. Він потребує глибокого дослідження і прогнозування попиту та пропозицій, прийняття обґрунтованих маркетингових рішень, які можуть бути покладені в основу розробки стратегії розвитку агропромислового комплексу, харчової промисловості та торгівлі.

Не випадково розвитку маркетингових процесів приділяється велика увага вчених-економістів. Значний внесок у створенні основ та методологічних підходів до розробки та впровадження стратегії маркетингу належить таким зарубіжним вченим, як М.Ансофф, Й.Беккер, Г.Дж.Болт, П.Дракер, Дж.Еванс, Б.Карлоф, І.Кінг, Ф.Котлер, Ж.Ж.Ламбен, М.Портер, Т.Левітт, С.Маджаро, С.Сінк, Р.Уотерман та ін. Однак теоретичні розробки і практичні рекомендації зарубіжних вчених не можуть бути автоматично використані. Стратегія маркетингу розглядається ними стосовно розвинених ринкових відносин. Тому, існуючі підходи до розробки маркетингової стратегії в нашій країні потребують адаптації до оточуючого середовища, що склалося в Україні, її історичних та національних традицій, недостатнього досвіду маркетингової діяльності.

Певний внесок у розробку концепції маркетингу за умов реформування економіки здійснили вчені України та країн СНД Г.Г.Абрамшвілі, М.П.Афанасьєв, Л.В.Балабанова, М.Г.Білопольський, О.Б.Білий, Є.В.Братко, В.В.Брискін, І.Л.Вікент'єв, В.Г.Герасимчук, В.Є. Демидов, А.П.Градов, Й.С.Завадський, П.С.Зав'ялов, А.О.Заїнчковський, О.П.Луцій, В.П.Оніщенко, Д.П.Лойко, В.Р.Прауде, В.М.Рабштина, В.Є.Хруцький та ін. Однак в роботах названих авторів головна увага приділяється лише загальнотеоретичним аспектам формування маркетингових підходів до здійснення управління. В умовах формування конкурентного середовища виникає

потреба впровадження в практику діяльності підприємств нових форм та методів господарювання на основі маркетингового вивчення у переважній більшості ненасиченого товарного ринку.

В сучасних умовах застосування концепції маркетингу дає змогу створити ефективну основу управління, господарської і виробничо-реалізаційної діяльності підприємства як на зовнішньому, так і на внутрішньому ринках. На принципах маркетингу будує свої системи переважна більшість провідних компаній світу.

Серед визначальних особливостей маркетингових процесів в аграрній сфері є те, що сільськогосподарська продукція, в основному, має форму сировини для переробної промисловості, швидко псується, дуже громіздка, що обумовлює труднощі при транспортуванні і зберіганні, значна залежність її якості від погоднокліматичних умов тощо. Ціна на сільськогосподарську продукцію характеризується слабкою кореляцією із попитом, знаходиться під контролем державних органів, відчутно змінюється протягом сезону. Канали збуту сільськогосподарської продукції, в основному, характеризуються каналами розподілу нульового рівня, існує відірваність від кінцевого споживача, товарорух прискорений внаслідок обмеженого терміну придатності.

У зв'язку з проблемами неплатежів, ліквідації монополії держави в закупівлях скорочуються обсяги продажу сільськогосподарської продукції заготівельним організаціям, натомість значно зросла роль таких каналів збуту, як міські ринки, прямий продаж населенню через систему громадського харчування та в рахунок оплати праці, реалізація на давальницьких умовах та ін.

Перерозподіл каналів реалізації сільськогосподарської продукції та збільшення кількості дрібних товаровиробників призводить до зниження ролі заготівельних організацій (табл. 1).

Спостерігається тенденція спаду реалізації продукції заготівельним та переробним організаціям, з деяким підвищенням — для молока і молочних продуктів. Слід зазначити, що у 2002 році зменшився продаж продукції рослинництва та тваринництва через такі канали реалізації, як ринок і продаж населенню. Поряд з цим збільшилася питома вага реалізації комерційним структурам, підприємствам, а також видача пайовикам у рахунок

оплати за землю та майнових паїв. Для населення каналами збуту, в основному, виступають безпосередньо ринки, які замінили традиційні організовані заготівельні організації, в результаті чого товарообіг споживчої кооперації зменшився в 17 разів. Це спричинило погіршення роботи системи закупівлі продукції у населення. Нині значна частина продукції тваринництва, яка виробляється у приватному секторі, збувається перекупникам за заниженими цінами.

Після реального реформування в 2000 році відносин власності на селі виникла потреба створення цивілізованого аграрного ринку. З цією метою у червні 2000 року Президент України підписав два укази: “Про заходи щодо забезпечення формування та функціонування аграрного ринку”, “Про невідкладні заходи щодо стимулювання виробництва та розвитку ринку зерна”. Ці два укази були спрямовані на створення ринкової інфраструктури, спрямування товаропотоків сільськогосподарської продукції. На їх виконання було створено 34 аграрні біржі, близько 25 тис. торгових домів, закупівельно-збутових та обслуговуючих ринкових структур, вжито заходи щодо спрямування на них товаропотоків сільськогосподарської продукції. Завдяки цьому, вже в 2001 році значно зросла біржова торгівля зерном, суттєво підвилися ціни на зерно, позитивними стали зміни у співвідношенні (паритеті) цін на сільськогосподарську та промислову продукцію, дещо стабілізувався продовольчий ринок. Однак формування аграрного ринку виявилось набагато складнішим, ніж реформування відносин власності.

Успішне функціонування ринку як системи забезпечується наявністю кількох елементів (підсистем): виробників і споживачів, попиту і пропозиції, цін, конкуренції. Об’єднуючою ланкою між даними елементами виступає маркетингова діяльність, за допомогою якої здійснюється вплив на всі стадії відтворювального процесу (виробництво, розподіл, обмін, споживання), а також на зовнішнє середовище. Тому, з метою вивчення сучасного стану управління маркетинговою діяльністю нами проведено дослідження обсягів реалізації продукції рослинного і тваринного походження.

Продаж продукції рослинництва та тваринництва по всіх каналах реалізації,
% від загального обсягу продажу*

Продукція	Загальними організаціям та переробним підприємствам						На ринку						Населенню						За бартерними угодами																	
	Роки												Роки												Роки											
	1995	2000	2001	2002	1995	2000	2001	2002	1995	2000	2001	2002	1995	2000	2001	2002	1995	2000	2001	2002	1995	2000	2001	2002												
Зерно	37,5	4,0	2,2	2,4	19,2	34,8	17,7	16,1	30,3	20,6	16,1	11,4	12,8	25,4	11,9	6,8																				
Олійні	5,1	2,4	1,1	1,6	27,7	46,4	23,6	20,4	12	10,4	7,6	4,9	55,2	36,3	11,5	5,8																				
Цукрові буряки	99,6	93,0	88,9	71,2	0,2	4,0	0,6	0,9	0,1	0,5	0,5	0,9	0,1	2,5	1,3	2,7																				
Картупля	15,2	16,9	13,9	2,4	42,7	44,8	26,4	28,3	32,2	20,4	15,9	14,7	9,9	16,4	5,6	3,7																				
Овочі	39,6	13,3	9,5	4,3	41,2	47,0	44,1	39,4	15,1	21,1	19,2	11,1	3,9	15,4	5,9	3,9																				
Плоди та ягоди	40,4	16,1	10,8	10,5	40,6	49,8	40,2	39,3	14,6	22,7	20,9	18,0	4,3	10,8	5,2	1,3																				
Худоба та птиця	46,1	21,6	31,3	28,0	26,2	38,4	27,1	22,2	16,4	31,9	21,8	15,4	10,4	7,6	2,0	1,2																				
Молоко та молочні продукти	87,2	66,3	71,8	73,9	8,9	21,2	9,4	8,0	3,1	7,5	5,1	4,2	0,8	4,8	2,0	1,1																				
Яйця	56,8	20,0	10,4	0,7	34,2	66,2	51,9	42,6	4,8	5,9	7,3	5,1	4,1	7,8	4,2	2,5																				
Вовна	60,3	28,7	52,7	32,0	33,5	51,1	22,0	30,2	-	13,5	9,6	6,8	8,9	7,8	2,2	1,9																				

*Розраховано за даними: Статистичний щорічник України за 2002 рік. - К.: Техніка, 2003.

Загальний обсяг реалізації продукції сільськогосподарськими підприємствами за 2003р. порівняно з 2002р. скоротився на 20%, що відбулося за рахунок значного зменшення обсягів реалізації продукції рослинництва — на 31%. Обсяги реалізації продукції тваринництва зросли на 2%. Обсяги реалізації основних видів сільськогосподарської продукції у 2003 р. характеризуються за даними табл. 2.

Таблиця 2
Обсяги реалізації основних видів сільськогосподарської продукції по Україні у 2003 р. (тис.т.)*

Сільськогосподарська продукція	2003р.	2003р. до 2002р.	
		+,-	у %
Зерно	8294,0	-10685,4	43,7
Насіння соняшнику	2282,1	500,0	128,1
Цукрові буряки (вкл. давальницьку сировину)	9114,5	-615,7	93,7
Картопля	85,5	10,9	114,7
Овочі	366,4	-18,4	95,2
Плоди та ягоди	280,3	122,4	177,5
Худоба та птиця (у живій вазі)	906,8	109,4	113,7
Молоко та молочні продукти	1973,6	-582,7	77,2
Яйця, млн.шт.	4563,0	83,8	101,9
Вовна, т	879,6	-63,9	93,2

* Розраховано за даними: *Статистичний бюлетень за 2003 рік Міністерства статистики України*

У 2003р. сільськогосподарськими підприємствами України еалізовано за всіма напрямками 8,3 млн.т зерна, що на 10,7 млн.т, або на 56%, менше порівняно з попереднім роком. Найбільше скорочення обсягів продажу зерна спостерігалось в господарствах Миколаївської, Одеської та Херсонської областей (на 76-79%).

Основними напрямками реалізації зерна були продаж комерційним структурам та продаж на ринку (відповідно 58% та 14% загального обсягу). Середня ціна реалізації зерна сільгоспідприємствами у 2003р. склалася на рівні 533,2 грн.

Продаж господарствами насіння соняшнику скоротився в 2 регіонах з 24, що займалися його реалізацією: в Харківській області — на 4% і Рівненській — на 54%; цукрових буряків — у 17 регіонах з 23, найбільше — в Черкаській, Запорізькій та

Луганській областях (на 27-48%). Скорочення обсягів реалізації картоплі спостерігалось в 16 регіонах, з них найбільше — в Рівненській, Одеській та Херсонській областях (на 60-69%); овочів — у 17 і найсуттєвіше — в Житомирській, Полтавській та Чернівецькій областях (на 52-59%); плодів та ягід — у 9 регіонах і найбільше — в сільгосп підприємствах Закарпатської та Волинської областей (на 62-77%).

У 2003р. проти 2002р. зменшили обсяги реалізації худоби та птиці сільськогосподарські підприємства Житомирської, Сумської, Хмельницької та Тернопільської областей (на 2-22%). Продаж молока та молочних продуктів скорочено підприємствами всіх регіонів, найістотніше — Автономної Республіки Крим та Херсонської області (на 39-47%). Обсяг реалізації яєць зменшили сільськогосподарські підприємства 9 із 24 регіонів, у т.ч. Івано-Франківської області — на 45% та Херсонської — на 53%.

За угодами оренди земельних та майнових паїв сільськогосподарськими підприємствами у 2003р. селянам було видано 6,0 тис.т олії, що становить 30% загального обсягу її реалізації, 1,1 млн.т зерна (13%), 17,8 тис.т цукру (6%).

За підсумками 2003р. питома вага бартерної форми розрахунків у сільському господарстві становила 1,7% проти 4,5% у 2002р. Найбільш поширеною продукцією при здійсненні товарообмінних операцій був цукор (14,1 тис.т, або 5% загального обсягу його реалізації), цукрові буряки — 150,8 тис.т та насіння соняшнику — 60,8 тис.т (по 3%), зерна — 197,3 тис.т (2%). У розрізі регіонів найвищий рівень бартеру спостерігався в Житомирській (4,1%) та Миколаївській (3,7%) областях, найнижчий — у Вінницькій області (0,1%).

Середні ціни продажу аграрної продукції сільськогосподарськими підприємствами за всіма напрямками реалізації у 2003р. порівняно з 2002р. зросли на 20%, у т.ч. на продукцію рослинництва — на 33%, на продукцію тваринництва — на 4%. Середні ціни продажу сільськогосподарськими підприємствами основних видів сільськогосподарської продукції подані у табл. 3.

Аналіз структури продажу сільськогосподарської продукції в

Україні свідчить про зниження у 2003 році основних показників реалізації у порівнянні з попередніми роками. Однією з умов такого стану ми вважаємо відсутність в аграрній сфері чіткої системи реалізації та формування цін на сільськогосподарську продукцію і пропонуємо до впровадження модель маркетингової діяльності (рис. 1).

Таблиця 3

Середні ціни продажу сільськогосподарськими підприємствами основних видів сільськогосподарської продукції у 2003 р.*

	2003р.		Довідково: грудень 2003р., грн. за т
	грн. за т	у % до 2002р.	
Зерно	533,2	170,6	508,7
Насіння соняшнику	856,0	101,5	880,7
Цукрові буряки	140,2	109,4	147,9
Картопля	624,6	112,4	439,0
Овочі	1053,3	121,8	632,1
Плоди та ягоди	436,7	85,7	393,6
Худоба та птиця (у живій вазі)	3462,2	95,0	3760,6
Молоко та молочні продукти	694,2	128,3	918,8
Яйця, за тис.шт.	188,4	112,1	247,6
Вовна	3634,0	119,0	3703,0

* Розраховано за даними: *Статистичний бюлетень за 2003 рік Міністерства статистики України*

Розроблена модель передбачає застосування корпоративного маркетингу, який полягає в розробці спільних маркетингових стратегій агропромислового формування, розширенні асортименту та забезпеченні якості продукції на всіх стадіях виробництва, переробки і збуту, формуванні вертикальних систем збуту координованого типу, проведенні спільної комунікаційної політики.

Враховуючи визначальну роль інформації в маркетингу сільськогосподарської продукції та досвід країн з розвинутою ринковою економікою в сфері інформаційного забезпечення сільськогосподарських виробників, нами розроблено механізм створення єдиної маркетингової інформаційної системи (ЄМІС) в аграрній сфері. Її мета — забезпечення ефективного функціонування аграрного сектора економіки в цілому і окремих його суб'єктів на основі створення

сучасної інтегрованої системи збирання, передавання, накопичення і обробки маркетингової інформації на всіх рівнях господарювання.

Функціями інформаційної системи є: організація системи маркетингового моніторингу ринку продовольства і матеріально-технічних засобів; удосконалення системи розповсюдження ринкової і науково-технічної інформації; організація інформаційно-консультаційного обслуговування сільськогосподарських виробників з питань маркетингу; забезпечення ефективних комунікацій між складовими АПК.

Необхідність створення системи маркетингового моніторингу ринків продовольства викликана збільшенням агентів, які функціонують на ньому. Кожен з них зацікавлений в одержанні об'єктивної і оперативної інформації про стан ринків продовольства. Єдина маркетингова інформаційна система в аграрній сфері дозволить об'єднати зусилля підприємств всіх сфер АПК, районних, обласних і загальнодержавних служб, що здійснюють вивчення ринку, в єдину систему, проводити постійний моніторинг всієї ринкової інформації на науково-обґрунтованій базі і забезпечувати аналітичними оглядами, пропозиціями, рекомендаціями, прогнозами всі зацікавлені державні і недержавні структури.

ЄМІС може бути сформована на базі концентрації і раціонального використання існуючої техніки, кадрів та інфраструктури. Фінансування створення та забезпечення функціонування ЄМІС може здійснюватись за кількома напрямками: державне фінансування; плата за користування, що вноситься суб'єктами ЄМІС; кошти не суб'єктів ЄМІС, які купують інформацію та оплачують послуги з розміщення власної інформації в ЄМІС за ринковими цінами.

В умовах насиченого ринку, що має ознаки невизначеності і ризику, в організаційній структурі аграрних підприємств одне із основних місць повинна займати маркетингова служба. Створення маркетингової служби має стати результатом адаптації внутрішнього економічного механізму підприємства шляхом удосконалення його організаційної структури.

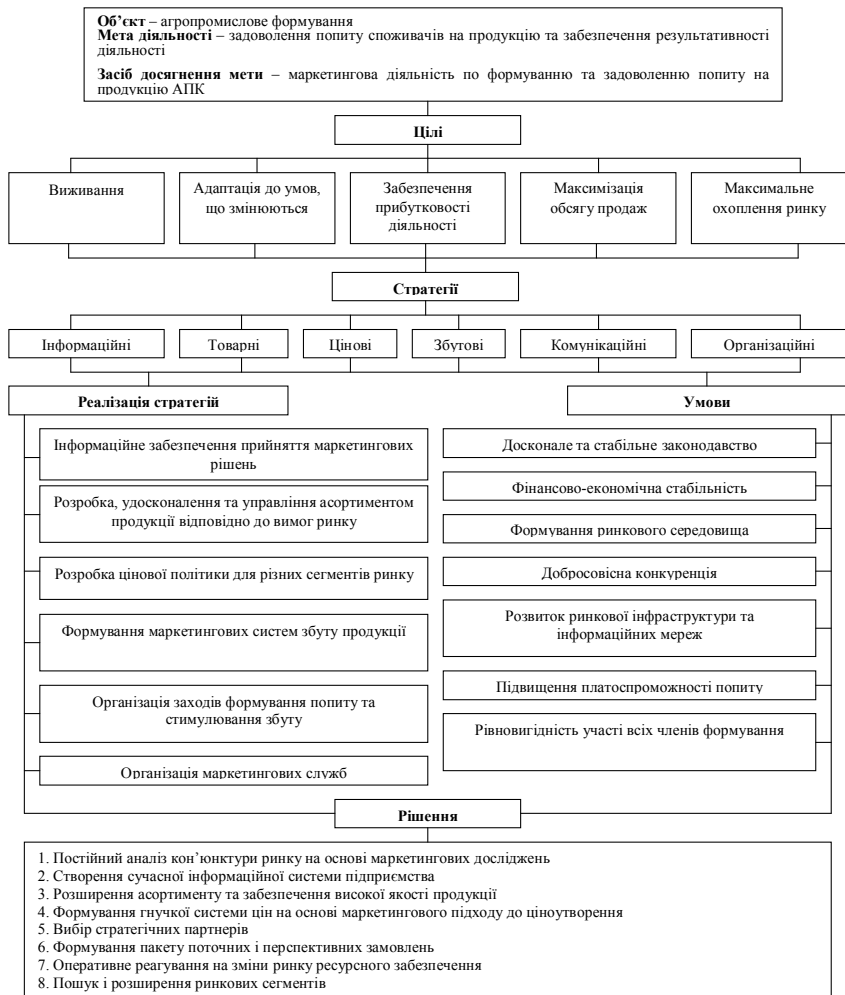


Рис. 1. Модель маркетингової діяльності в агропромисловому комплексі

Наведені вище стан та пропозиції з реалізації продукції в АПК на основі раціонального застосування маркетингу дозволяють зробити наступні висновки:

1. Сільськогосподарські товаровиробники працюють під ко-

лосальним тиском з боку підприємств суміжних галузей, які за досягненням власних цілей не враховують потреб аграрних підприємств. Зниження економічної ефективності виробництва продукції та результативності функціонування аграрних підприємств зумовлене і відсутністю в їх діяльності відповідних засобів відстеження змін в зовнішньому середовищі та дієвих механізмів адаптації до них. В цих умовах маркетинг є єдиним напрямом, який через створення сприятливих умов для виробництва та реалізації продукції забезпечує успіх господарювання в ринкових умовах. Але маркетингове середовище функціонування підприємств АПК характеризується високою рухливістю факторів як макро-, так і мікрооточення, і несе в собі як широкі можливості, так і небезпечні загрози для функціонування сільськогосподарських підприємств. Внутрішнє ж середовище характеризується значною кількістю слабких сторін та недостатнім використанням сильних сторін підприємств.

2. Основний напрям розвитку маркетингових процесів в АПК полягає у створенні агропромислових формувань за участю сільськогосподарських виробників, переробних, торговельних та інших підприємств з метою максимального наближення виробника до споживача продукції та задоволення його потреб. Маркетинг в таких умовах забезпечує підприємствам на корпоративній основі не лише конкурентоздатність та прибутковість виробництва, а й зумовлює зміцнення їх позицій у взаємовідносинах з учасниками подальших стадій руху продукції в маркетингових каналах.
3. Роль держави в забезпеченні розвитку маркетингових процесів в АПК полягає в створенні нормативно-законодавчої бази щодо організації ринку сільськогосподарської продукції, умов для розвитку інтеграційних формувань та еквівалентного цінового обміну між галу-

зями АПК. З метою поліпшення інформаційного забезпечення підприємств агропромислового комплексу держава повинна ініціювати створення єдиної маркетингової інформаційної системи в аграрній сфері з метою здійснення маркетингового моніторингу ринку агропродовольчої продукції та науково-консультаційного обслуговування виробників.

4. Результативна система управління маркетинговими процесами повинна бути адекватна зовнішньому і внутрішньому середовищу, орієнтуватися на потреби ринку, базуватись на цілях і обраних стратегіях, має бути спрямована на досягнення запланованого результату і використовувати при цьому збалансовану сукупність механізмів організаційного і економічного забезпечення. Перехід від виробничої до маркетингової концепції вимагає створення в структурі сільськогосподарських підприємств потужних і дієздатних центрів прибутку (відповідальності), в ролі яких виступатимуть відділи маркетингу, котрі, отримуючи сигнали безпосередньо із зовнішнього середовища через єдину маркетингову інформаційну систему, прийматимуть адекватні управлінські рішення, які спрямовуватимуть виробничо-збутову діяльність підприємства в напрямку досягнення внутрішньосистемних та загальносистемних цілей.

ЛІТЕРАТУРА

1. Кардаш В.Я. Маркетингова товарна політика: Підручник. - К.: КНЕУ, 2001. - 240 с.
2. Карич Д. Маркетинг на підприємствах АПК. - К., 1994. - 96 с.
3. Застосування маркетингового підходу до покращення діяльності сільськогосподарських підприємств степової зони України: Метод. посіб. на допомогу керівникам і спеціалістам АПК / Миколаївський регіональний навчально-консультаційний центр "Агроосвіта" / С.Г. Чигасов (підгот.). - Миколаїв, 2003. - 72с.
4. Дмитрук Вікторія Орестівна. Маркетинг в системі державного регулювання АПК: Автореф. дис... канд. екон. наук: 08.02.03 / Львівський національний ун-т ім. І.Франка. - Львів, 2002. - 20с.

УДК 631.62:631.4(833)

ГУМУС ЯК ПОКАЗНИК ПРОТИЕРОЗІЙНОГО ПОТЕНЦІАЛУ ҐРУНТОВОГО ПОКРИВУ

*С.Г.Чорний, доктор сільськогосподарських наук, професор
Н.В.Нікончук, старший викладач
Миколаївський державний аграрний університет*

Гумусовий моніторинг особливо важливий для областей Півдня України, що пов'язано з тим, що ця територія є, в першу чергу, сільськогосподарським регіоном і стан родючості ґрунту визначає добробут сотень тисяч жителів регіону та перспективи виходу з сучасної соціально-економічної кризи. Слід визначити, що в останню чверть століття експлуатація земельних ресурсів Півдня України проходила спочатку в умовах надмірної інтенсивної експлуатації, коли розораність території областей досягла 60-70 %, а розораність сільськогосподарських угідь — близько 90 %.

Існуючий зараз моніторинг гумусного стану ґрунту, що проводиться фахівцями обласних центрів охорони родючості ґрунтів та якості сільськогосподарської продукції має вигляд циклічних (приблизно раз в 5 років) спостережень за гумусом (шар 0-30 см) на сільськогосподарських угіддях, показує, що вміст органічної речовини в ґрунті на Півдні України поступово зменшується. Особливо швидко дегуміфікація ґрунтів проходить в останні 10-15 років. Наприклад, в Миколаївській області, середній вміст гумусу в шарі 0-30см в 1976-1981рр. склав 3,9 %, у 1981-1986 — 3,8 %, у 1986-1990 — 3,7 %, в 1990-1993 — 3,46 %, а в 1994-1999 — 3,28 % [5].

Просторовий аналіз змін гумусного стану ґрунту за останні 25 років в Херсонській області показав [9], що у смугі південних чорноземів існують ареали, де втрати гумусу за останні 25 років досягають 0,5% і більше. Це стосується каштанової зони Херсонської області. Скадовський, Чаплинський, Генічеський, і, частково, Но-

вотроїцький, Каланчацький та Білозерський втратили від 0,1 до 0,7% гумусу орного шару.

Причиною цього процесу в регіоні є кілька факторів.

Зокрема, на півночі Миколаївщини та Херсонщини, в басейнах річки Інгулець, Інгул, Південний Буг зменшення вмісту гумусу пов'язано з інтенсивними водно-ерозійними процесами. Ці території відрізняються від інших частин регіону винятково складним рельєфом. Ця територія має саме високу густину розчленування рельєфу: тут дуже високий відсоток земель зі значними похилами (більше 3°) та найбільшу глибину розчленування рельєфу: перевищення вододілу над тальвегом тут складає 50-100 м. Окрім цього, північні райони Херсонської та Миколаївської областей належать до найбільш зливонебезпечних районів України. А тому саме тут середні багаторічні темпи ерозії досягають 10-15 т/га, що на порядок перебільшує темп утворення ґрунтів (0,8-1,1 т/га) в сучасних господарських умовах. При катастрофічних зливах втрати ґрунту тут можуть визначатися величинами в 150-200 т/га. На тлі припинення в сучасних умовах протиерозійної меліорації, зникнення з сівозмін багаторічних та однорічних трав, зростання частки просапних в структурі посівних площ, такі природні чинники ерозійного процесу лише інтенсифікують втрати гумусу з ґрунтів.

Слід також зазначити, що області мають велику частку зрошуваних земель, а тому головною причиною втрат органічної речовини з ґрунту на півдні регіону є саме ця. Збільшення рухливості органічної речовини ґрунту під впливом іригаційних вод, особливо при зрошенні водами з несприятливим хімічним складом, пересічне явище на зрошуваних масивах. Особливо цей процес посилюється при низькій культурі землеробства, відсутності в сівозміні багаторічних трав, при невнесенні в ґрунт меліорантів, що містять кальцій (гіпс, вапняк) тощо.

Тотальна дегуміфікація ґрунту пов'язана також з невеликою кількістю органічних і мінеральних добрив, що використовуються в сучасному рослинництві. Урожаї сільськогосподарських культур в останнє десятиріччя були одержані головним чином за рахунок природної родючості, що швидко позначилося на вмісті гумусу в ґрунті. А отже зміни вмісту гумусу в ґрунті є одним з головних критеріїв оцінки існуючих систем

землеробства з точки зору впливу на родючість ґрунту. Втрата органічної речовини при сільськогосподарському використанні ґрунтів є показником нераціонального землеробства, коли не виконується одна з двох головних цілей систем землеробства — підвищення родючості ґрунту. І навпаки, зростання вмісту гумусу в ґрунті дає привід визначити збільшення родючості, що забезпечує не тільки сучасні, а і майбутні врожаї сільськогосподарських культур.

Але динаміка вмісту гумусу є не лише показником умов ведення землеробства, а і важливою характеристикою загального екологічного стану ґрунту, зокрема, показником його протиерозійної стійкості.

Водна ерозія ґрунтів належить до тих найбільш небезпечних деградаційних процесів, який наносить Україні величезний і багатобічний економічний і екологічний збиток. Її інтенсивність залежить від цілої низки природних та антропогенних факторів, в тому числі і від властивостей ґрунтів. Водопроникність ґрунту і його стійкість до дії водного потоку та падаючих крапель значною мірою визначають характер та інтенсивність співвідношення “ерозія — ґрунтоутворення” як у кожній точці конкретного схилу, так і на значних площах ерозійно-небезпечних земель. На думку ряду авторів, протиерозійні характеристики ґрунту можуть вважатися основними при вивченні і математичному моделюванні ерозійного процесу.

У науковій літературі приводяться різні ґрунтові показники, що, на думку авторів, повинні демонструвати здатність ґрунту протидіяти руйнівній енергії поверхневого стоку і падаючих крапель дощу. Що стосується узагальнюючих “інтегральних” параметрів, то в різних авторів зустрічаються, як правило, показники макро- і мікроструктури ґрунту. Зокрема, приводяться залежності між показниками протиерозійної стійкості ґрунту, що визначаються за різними методиками, і коефіцієнтом агрегированности Бейвера-Роадеса [4], коефіцієнтом дисперсності Качинського [7], показником протиерозійної стійкості Вороніна-Кузнєцова [6]. Коефіцієнт агрегованости Бейвера-Роадеса застосовується для визначення протиерозійної стійкості і у модифікованому варіанті, із прямим визначенням вмісту мікроагрегатів за допомогою мікроскопування [2]. Пізніше з’ясувалося [3], що цей показник добре корелює з показниками міжструмкової і струмкової

ерозійної стійкості ґрунту, а також “критичним тиском зрушення для ґрунту” з американської моделі водної ерозії WEPP.

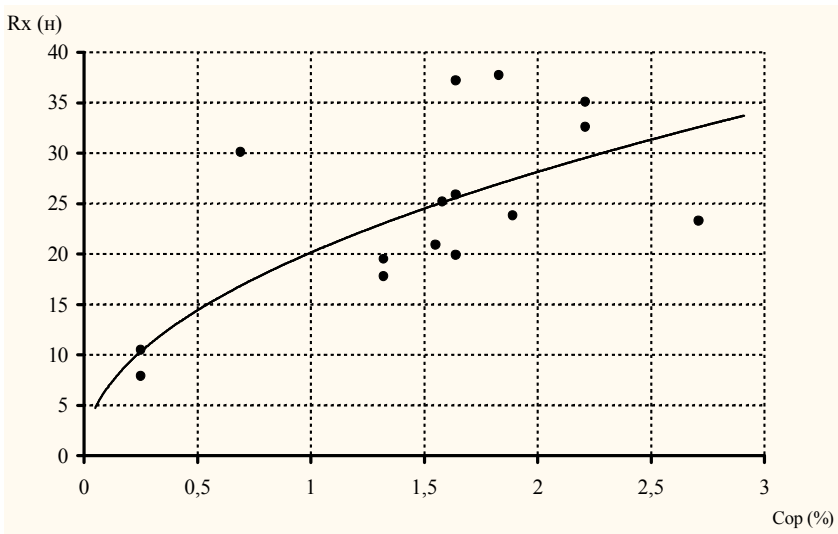


Рис. Зв'язок між протиерозійною стійкістю ґрунту і вмістом органічного вуглецю

Із показників макроструктури в роботах по ерозії ґрунтів найбільш часто фігурує вміст водотривких агрегатів більше 0,25 мм та, особливо, їхній середньозважений діаметр [3, 6]. В останньому випадку цей показник бере участь у розрахунку величини швидкості потоку, що розмиває ґрунт, як складової гідромеханічних моделей водної ерозії. Однак слід зазначити, що М.С.Кузнецов [6] визначив обмеження у використанні цього показника, стверджуючи, що при щільності додавання ґрунту більше $1,3\text{г}/\text{см}^3$ протиерозійна стійкість буде визначатися вже міжагрегатним зчепленням, а не факторами ґрунтової структури. Певне значення у створенні водотривких агрегатів відіграють міцелії грибів і актиноміцетів. Структурування ґрунтів відбувається також специфічними цементами, які мають бактеріальне походження.

Але слід зазначити, що всі приведені показники мікро- і макро-структури все ж безпосередньо зв'язані з гумусовим станом ґрунтом. Саме вміст гумусу, разом з гранулометричним складом ґрунту, прямо або опосередковано визначає ступінь міцності мікро- і макроструктури при дії на ґрунт водних потоків та падаючих крапель. Гумусовий стан ґрунту значною мірою впливає на мікробіологічну діяльність і, як наслідок, на виробництво структуроутворюючих бактеріальних клеїв.

Спеціальні дослідження щодо впливу вмісту гумусу на протиерозійну стійкість були проведені нами для південних чорноземів та темно-каштанових ґрунтів Півдня України різного гранулометричного складу та ступеню змитості. Протиерозійна стійкість ґрунту вивчалась і лабораторним методом — розмивів ґрунтових зразків з порушеною структурою за Г.В.Бастраковим [1].

Попередній аналіз показав (рисунок), що існує певна залежність для південних чорноземів і темно-каштанових ґрунтів Півдня України між вмістом органічного вуглецю ($СОР, \%$) та “ерозійною міцністю” ґрунту за Бастраковим (R_x , ньютони). Кількісно цей зв'язок для важко- та середньосуглинкових темно-каштанових ґрунтів та південних чорноземів апроксимується рівнянням:

$$R_x = 20,1 \cdot C_{op}^{0,5}.$$

Використовуючи це рівняння легко отримати величини зменшення протиерозійної стійкості не тільки в конкретній точці, а і на великих територіях. Наприклад, якщо використовувати дані приведені вище щодо змін гумусного стану Миколаївської області, то можливо визначити протиерозійний потенціал ґрунтового покриву (ППГП) території області. У 1976-1981 рр. вона складала 30,3 ньютонів, у 1981-1986 — 30,1, у 1986-1990 — 29,5, у 1990-1993 — 28,5, а у 1994-1999 — 27,8.

Приведена методика має, по-перше, прикладне значення з точки зору впровадження в ерозіознавство сучасного методу просторового аналізу — геоінформаційного. Геоінформатика в ерозіознавстві розробляє принципи, методи і технології одержання, нагромадження, передачі, обробки і представлення будь-якої просторової інформації [8].

По-друге, визначена закономірність прямо свідчить, що сучасний стан ґрунтів, його тотальна дегуміфікація пов'язана з нераціональним використанням земельних ресурсів на тлі соціально-економічної кризи, призводить до посилення процесу ерозії ґрунтів в регіоні. Замкнене коло “втрата гумусу, в тому числі з причин інтенсивної ерозії” – “зменшення вмісту гумусу” – “зменшення ПППГ” – “посилення ерозії” – “збільшення втрат гумусу” не можливо розірвати лише за рахунок підняття загального рівня культури землеробства. Внесення достатньої кількості добрив, впровадження науково-обґрунтованих сівозмін не припиняє водно-ерозійного процесу, який є головним чинником дегуміфікації ґрунту. Лише протиерозійна агротехніка та контурно-меліоративна організація території сільськогосподарських угідь може стабілізувати цей процес в регіоні. Саме тоді ПППГ не буде знижуватися, а темп ерозії буде дорівнювати його допустимим нормам.

ЛІТЕРАТУРА

1. Бастраков Г.В. Опыт определения противозерозионной устойчивости земель //Геоморфология. - 1975. -№1. -С.23-27.
2. Булыгин С.Ю., Лисецкий Ф.Н. Микроагрегированность как показатель противозерозионной стойкости почв // Почвоведение. -1991. -№ 12. -С. 98 – 104.
3. Булыгин С.Ю., Неаринг М.А. Формирование экологически сбалансированных агроландшафтов: проблема эрозии. – Харьков: Эней ЛТД, 1999. - 271 с.
4. Воронин А.Д. Основы физики почв. – М.: Изд-во МГУ, 1986. - 224 с.
5. Зайченко А.П., Любарцев В.М. Ґрунтово-агрохімічний моніторинг і паспортизація земель сільськогосподарського призначення у Миколаївській області // Агроекологічний моніторинг ґрунтів як основа сталого розвитку аграрного виробництва, Вінниця, 2002. - С. 47 – 52.
6. Кузнецов М.С. Противозерозионная стойкость почв. - М.:Изд-во МГУ, 1981. -136 с.
7. Орлов Д.С. Химия почв. - М.: Изд-во МГУ, 1992. - 443 с.
8. Светличный А.А., Андерсон В.Н., Плотницкий С.В. Географические информационные системы: технология и приложения. - Одесса: Астропринт, 1997. - 196 с.
9. Чорна Т.М., Чорний С.Г. Зміна гумусного стану ґрунтів Херсонщини за останні чверть століття: просторовий аналіз //Актуальні питання розвитку земельної реформи в Україні. Збірник наукових праць. – Херсон. – 2003. -С. 184-188.

ДИНАМИКА НИТРАТНОГО И АММОНИЙНОГО АЗОТА ТИПИЧНОГО ЧЕРНОЗЁМА В ЗАВИСИМОСТИ ОТ СИСТЕМ УДОБРЕНИЯ ПОЧВЫ

*П.Н.Ванюшин, кандидат сельскохозяйственных наук,
старший преподаватель*

*Рязанская государственная сельскохозяйственная академия
имени профессора П.А.Костычева*

Валовое содержание азота в почвах составляет 1,5-15т/га. Однако обеспеченность растений зависит от количества легко доступного азота, а это лишь 1% от общей массы.

Азот в почве представлен двумя минеральными формами NO_3 и NH_4 . Растениям наиболее доступен NO_3 , он, накапливаясь, не причиняет им вреда, тогда как NH_4 при избытке (и недостатке углерода) имеет явный, токсический эффект.

В наших исследованиях была поставлена цель — изучить динамику нитратного и аммонийного азота в полевых условиях. Исследования проводились в 1996-2000 годах на опытном поле Тамбовского НИИСХ, расположенного в южной агроклиматической зоне Тамбовской области.

Почва опытного участка — чернозем типичный тяжелосуглинистый, со следующими агрохимическими показателями: содержание гумуса в слое почвы 0...30 см 7...8%, подвижного фосфора 16...20 и обменного калия 13...17 мг/100г почвы. Гидролитическая кислотность 4,3...6,2 мг экв/100г почвы рН 5,3...5,7.

Схема опыта

1. Фон 1 Сжигание стерни, пожнивных остатков; контроль
2. Фон 1+ НРК 1 раз в ротацию, в поле черного пара эквивалентное их содержанию в дозе навоза 40 т/га + оптимальные дозы НРК под соответствующие культуры.
3. Фон 1 + подстилочный навоз в дозе 40 т/га один раз за ротацию десяти полного севооборота.
4. Фон 1 + подстилочный навоз в дозе 40 т/га один раз за ротацию + НРК эквивалентное в дозе навоза + оптимальные дозы НРК под соответствующие культуры.

5. Фон 2 Запахивание стерни и пожнивных остатков; контроль 2
6. Фон 2 + НРК — 1 раз в ротацию, в поле черного пара эквивалентное их содержанию в дозе навоза 40 т/га + НРК — оптимальные дозы для культуры.
7. Фон 2 + подстилочный навоз 40 т/га один раз за ротацию десяти польного севооборота.
8. Фон 2 + подстилочный навоз 40 т/га один раз за ротацию + НРК эквивалентное их содержанию в дозе навоза + оптимальные дозы НРК для культур.
9. Фон 3 Запахивание всей побочной продукции; контроль 3
10. Фон 3 + НРК один раз в ротацию, в поле черного пара эквивалентное их содержанию в дозе навоза + оптимальные дозы НРК для культур.
11. Фон 3 + подстилочный навоз 40 т/га один раз за ротацию десятипольного севооборота.
12. Фон 3 + подстилочный навоз 40 т/га один раз за ротацию + НРК эквивалентное их содержанию в дозе навоза + оптимальные дозы НРК.

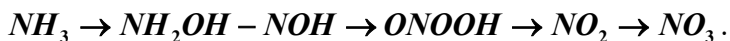
Под кукурузу вносили $N_{90}P_{90}K_{90}$ кг/га действующего вещества. Повторность в опыте 3-х кратная, размер делянок: посевной 174 м^2 , учетной 100 м^2 . Навоз 40 т/га вносили один раз за ротацию, под перепашку черного пара в середине мая. Минеральные удобрения вносили в оптимальных дозах под каждую культуру.

Исследования проводились в посевах кукурузы, которая размещалась после озимой ржи и являлась восьмой культурой десятипольного зернопаропропашного севооборота. На соответствующих вариантах солома озимой ржи полностью запахивалась в почву, в среднем это составляло 8 т/га.

Результаты наблюдений за динамикой различных форм азота говорят о следующем: содержание нитратных и аммиачных форм азота в почве, зависит от погодных условий вегетационного периода. Засуха способствует уменьшению количества азота в почве.

Весной наблюдается максимальное содержание в почве аммиачного азота, а нитратный азот в этот период находится в минимальной концентрации. Летом же картина меняется. В почве накапливается нитратный азот, достигая своего максимума, а аммиачный уменьшает

свою концентрацию (это наглядно представлено на рис.1 и рис.2.). По нашему мнению, это ничто иное, как нитрификация, т.е. аммиак, образующийся в почве при разложении органических веществ, довольно быстро окисляется до азотистой, а затем и азотной кислоты. Именно процессом нитрификации можно объяснить накопление летом нитратного азота в почве, схема которого выглядит следующим образом:



Внесение минеральных и органоминеральных удобрений способствует увеличению содержания как аммиачного, так и нитратного азота в почве.

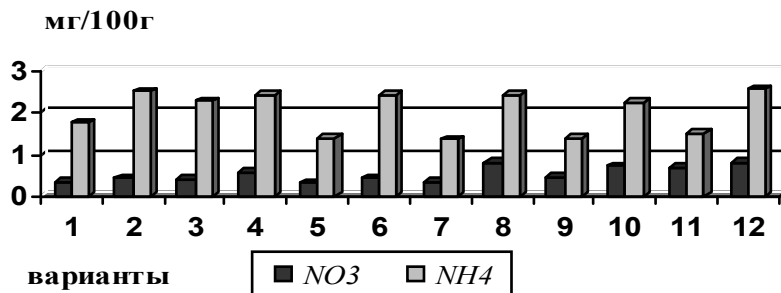


Рис.1. Содержание подвижных форм азота мг/100г май

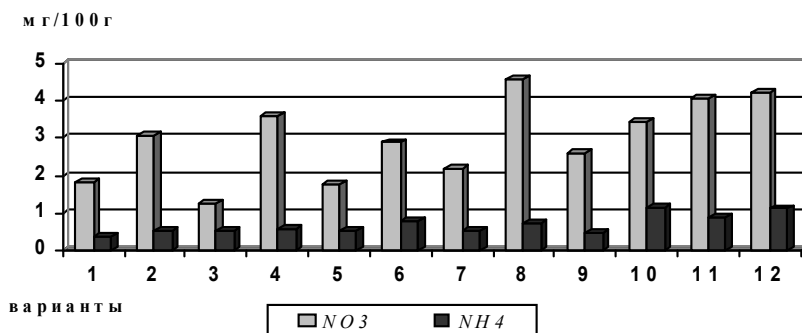


Рис.2. Содержание подвижных форм азота мг/100г июль

Использование отдельно навоза 40т/га мало отражалось на содержании азота в почве. Это говорит о том, что после ротации одного звена севооборота почва нуждается в дополнительном удобрении.

Использование побочной продукции урожая по-разному влияло на количество почвенного азота. Можно отметить, что сжигание и запахивание стерни практически равноценно влияет на содержание NO_3^- и NH_4^+ . Запахивание соломы увеличивает содержание как аммиачного, так и нитратного азота в почве, особенно на вариантах с внесением удобрений.

Минеральная и органоминеральная система удобрений оказались более эффективны. Содержание NO_3^- на этих вариантах было максимальным. Внесение органических удобрений на фоне сжигания и запахивания стерни обеспечивало содержание NO_3^- на уровне контроля. Увеличение количества нитратного азота в летних образцах почвы интенсивно происходило на вариантах с внесением органоминеральных удобрений, особенно при запахивании всей побочной продукции.

Максимальное содержание NO_3^- летом наблюдалось при запахивании соломы, а минимальное — при сжигании стерни. Содержание аммиачного азота тоже было высоким. При сжигании стерни решающее значение имело внесение минеральных удобрений, при запахивании стерни эффект равнозначен. Запахивание соломы в сочетании с минеральными удобрениями и навозом дало лучший результат по опыту — 2,55 мг/100г. Последствие навоза наблюдалось лишь на варианте 3 при сжигании стерни. Прибавка составила 0,53 мг/100г по сравнению с контролем.

Запахивание стерни и соломы при внесении навоза (варианты 7,11) снижали содержание NH_4^+ по сравнению с контролем на 0,39 и 0,25 мг/100г соответственно.

Летом закономерности от внесения удобрений остались те же. Можно отметить лишь то, что потери аммиачного азота были максимальными на фоне сжигания стерни по всем вариантам. Запахивание стерни несколько снижало потери NH_4^+ , но не исключало их полностью. Запахивание соломы обеспечивало минимальную трансформацию аммиачного азота благодаря большому количеству разлагающейся органической массы. При запахивании всей побочной

продукції і внесенні органічних і мінеральних добрив некое количество NH_4^+ використовується мікроорганізмами для розщеплення клітковини, тому угнетення рослин не відбувається навіть при високій концентрації NH_4^+ в ґрунті.

В висновок можна сказати, що на вміст азоту, як аммоніачного, так і нітратного, головну роль виконують добрива. Органічні, головним чином на NH_4^+ , а мінеральні — на NO_3^- . Збільшення в ґрунті концентрації NO_3^- (як це відбувалося при спаленні і запахуванні стерні) в літній період і зменшення NH_4^+ можна назвати небажаним процесом, так як аммоніачний азот може поглинатися ґрунтовым поглинаючим комплексом (ППК), а нітратний легко вимивається з нього. Крім того, нітрати легко відновлюються в процесі денітрифікації до N_2 , що так само збагачує азотний потенціал ґрунту. Все перераховане суттєво зменшує коефіцієнт використання нітратів рослинами.

УДК 504.001.8;141.2

БАГАТОЗНАЧНІСТЬ ЕКОЛОГІЧНИХ ДОСЛІДЖЕНЬ І ОЦІНОК ДОВКІЛЛЯ В СТЕПУ УКРАЇНИ

О.І.Демченко, кандидат біологічних наук, доцент

Миколаївський державний аграрний університет

Н.В.Хлизіна, аспірант

Дніпропетровська державна митна академія

Сучасне бачення минулого та майбутнього України є визначальною опорою екологічних досліджень її степової зони, осмислення всієї діяльності науковців і виробників під кутом зору національного відродження. Багатомісність значення степу України ми вбачаємо насамперед в тому, що він є: 1) зосередженням національних багатств (чорноземних ґрунтів, корисних копалин, неповторних просторів, еталонів та пам'яток природи); 2) основним постачальником зерна, соняшникового насіння та іншої продукції сільського господарства; 3)

зоною концентрації галузей важкої промисловості (особливо чорної металургії), інтенсивного розвитку різних будівництв.

Історія степу пов'язана з славним минулим боротьби українського народу за свою державність та незалежність, а в ландшафті степу є багато свідчень про древні народи, що населяли Україну в доісторичні часи.

Вихідні, започатковані в минулих сторіччях, настанови освоєння степу були позбавлені природоохоронної спрямованості, екологічні принципи були не враховані або не усвідомлені, відомі вже наукові істини нехтувалися розробниками та теоретиками технізації, про що свідчить вся історія та проекти діяльності минулих і теперішнього століть. Відзначаючи, що розвиток екологічного мислення, як усвідомлення взаємозв'язку всіх явищ і процесів на земній кулі, був сповільнений до того часу, поки людство не виявило себе, як сильний геологічний фактор, зазначимо, що екологізація науки і техніки в сучасній період має в своїй основі розуміння природних ландшафтів, як систем, потребуючих природоохоронної діяльності, націленої на збереження організмів, середовищ життя, компенсації, нейтралізації або усунення агентів, що порушують середовище та шкодять живим організмам і людині.

Прямі і непрямі наслідки антропоної діяльності людини в степовому ландшафті порушують природні структури і процеси, а це потребує оптимізуючих впливів на цей ландшафт. Природний стан багатьох ландшафтів як в регіональному, так і у вузько локальному відношенні не завжди є оптимальним для людини. Однак, необхідність та правомочність антропогенної оптимізації ландшафтів, не дивлячись на зростаючі можливості людини, не завжди можуть бути виправдані без об'єктивної наукової оцінки.

Ландшафт сучасного степу України, як велика природно-антропогенна система, диференційований на певні комплекси, де природокористування визначається їх специфікою, історією, науковими розробками [1]. Еколого-географічне вивчення степу проводиться в напрямі посилення ефективності господарювання, охорони природи, стимулювання відтворювальних та відновних процесів в природі, оптимізації середовища для людини. Обґрунтування оптимізуючих заходів на основі теорії та практики досліджень

екології та географії степу в своїй основі має гуманістичні цілі, покращання умов праці та середовищ проживання, створення сприятливих умов відпочинку.

За сучасних умов, на наш погляд, важливими є дослідження, що визначаються:

- 1) вивченням сучасної геоморфології степу, ступеню його забруднення, порушень та новоутворень рельєфу, перетворення та відновлення рослинного світу, розвитку природно-територіальних комплексів;
- 2) обґрунтуванням екологічного та географічного прогнозів;
- 3) розробками та реалізацією екологічного та географічного моніторингів.

Степ, як арена екологічних досліджень, характеризується найбільш глибокими, антропогенними змінами під впливом сільського господарства та промислового виробництва (невиправдано значними площами розораних земель, забрудненням основних середовищ життя, зведенням ґрунтів, перетворенням рельєфу, гідрологічного режиму) та урбанізацією [2]. Сучасну природу степу ми бачимо у вигляді сполучених в просторово-часовому континуумі систем різних рівнів антропогенності із залишками природної рослинності, збідненого тваринного світу, крім окремих ландшафтних локусів та територій різного рівня заповідання.

Виходячи із вище сказаного виділимо основні підходи до оцінок стану довкілля. На рівнях методології:

- I. Філософської — 1) онтологічний аспект, пов'язується з усвідомленням: а) фундаментальності взаємодій в неживій та живій природі; б) складності взаємозв'язків людини та природи; 2) гносеологічний аспект стосується обмеженості сучасних знань та методів пізнання цих взаємозв'язків та взаємодій;
- II. Загально-наукової — системний, елементно-структурний, кібернетичний, алгоритмічний, статистичний підходи дозволяють сформувати достатньо широке бачення можливостей різних оцінок стану довкілля та використання різних методів;
- III. Дисциплінарної — можна оцінювати об'єкти довкілля багатобічно, диференційовано методами різних наук (екології,

ботаніки, зоології, мікробіології, медицини, географії, фізики, хімії, математики, економіки);

IV. Міждисциплінарної — оцінки можуть бути комплексними — еколого-економічними, еколого-генетичними, медико-біологічними, санітарно-гігієнічними, рекреаційними.

Екологічні оцінки загального стану довкілля (конкретної екосистеми) мають в своїх засновниках показники фізіономічності, ярусності, аспективності з наступними гілкуваннями визначень: 1) абіотичні-біотичні підсистеми; 2) порушені-непорушені компоненти; 3) стан елементів порушених та непорушених компонентів. Важливі є екологічна, ботанічна та геоботанічна індикація, екологічне, географічне прогнозування.

Суттєвою передумовою оцінок та характеристик стану довкілля є: 1) не зведення та не зважання їх до природоохоронних природокористувальних цілей; 2) пошуки індикаторних та прогнозуючих об'єктів, зміни яких можуть давати уявлення про природні об'єктивні чи антропогенні прямі чи непрямі впливи. В теорії, методології, методах оцінок стану довкілля багато нез'ясованих аспектів, хоча оцінки можуть бути: I. Якісними: порівняльними, суб'єктивними: а) особистого, індивідуального характеру; б) специфічними, груповими; в) більш або менш об'єктивними, загальноновизнаними; II. Кількісними: 1) відносними, суб'єктивними за певними шкалами чи спектрами показників, балів чи інших одиниць градації; 2) абсолютними, об'єктивними — на основі одиниць вимірів, що характеризують стани тих або інших підсистем, компонентів, елементів довкілля. Ці стани мають оцінюватись в статистиці (стан-момент) та в динаміці (порівняння в просторово-часових масштабах) довкілля.

Необхідним є добір доцільних об'єктів для екологічного моніторингу та достатньо надійних тест-систем скринінгу для різних оцінок з метою оптимізації довкілля для життєдіяльності, праці та відпочинку.

ЛІТЕРАТУРА

1. Добровольський І.А., Шанда В.І. Техногенні зміни рослинного покриву степу // Актуальні проблеми екології рослинного світу України (на фоні антропогенного впливу) та його охорона. - Черкаси, 1992. - С. 16-19.

2. Шанда В.І. Теоретические аспекты структуры культурфитоценозов степной зоны // Антропогенные воздействия на лесные экосистемы степной зоны // Межвузовский сборник научных трудов. - Днепропетровск, 1990. - С. 10-21.

ОПТИМИЗАЦИЯ УСЛОВИЙ СИМБИОЗА, КАК ОСНОВНОЙ ПУТЬ ПОВЫШЕНИЯ СИМБИОТИЧЕСКОЙ АКТИВНОСТИ И ПРОДУКТИВНОСТИ СОРТОВ СОИ СЕВЕРНОГО ЭКОТИПА

*Н.В.Елисеева, кандидат сельскохозяйственных наук,
заведующий лабораторией селекции
Рязанского НИПТИ АПК*

В Рязанском научно-исследовательском и проектно-технологическом институте АПК впервые в истории растениеводства Центрального района Нечерноземной зоны созданы и районированы три сорта сои северного экотипа — Магева, Светлая, Окская. Эти сорта характеризуются коротким периодом вегетации, сумма активных температур необходимая для их выращивания — 1700...2000°C, то есть они устойчиво вызревают в нашей зоне. В условиях Рязанской области благоприятные по погодным условиям годы они способны формировать урожай семян 2,3-2,7 т/га за счет естественного плодородия почвы и биологической фиксации азота воздуха. Появилась возможность интродукции сои в Центральное Нечерноземье. Однако, вопросы активности симбиотического аппарата, использования биологического азота для формирования урожая новых сортов сои в условиях этой зоны были недостаточно изучены. Это определило актуальность и направление исследований.

Азотфиксирующая активность симбиотической системы, урожайность и белковая продуктивность растений сои зависят от создания оптимальных параметров таких факторов среды, как обеспеченность почвы доступными формами фосфора, калия, микроэлементами (молибдена и бора), наличия активного штамма ризобий. В наших исследованиях фосфорные и калийные удобрения не применялись, так как почва опытного участка отличается высоким содержанием этих элементов. Перед посевом семена обрабатывали микроудобрениями, содержащими бор и молибден (из расчета на 1 ц

семян 30 г молибденово-кислого аммония и 1 г борной кислоты) и активным штаммом ризобий 634^б.

Биометрический анализ растительных образцов проводили по методике Г.С.Посыпанова “Методы изучения биологической фиксации азота воздуха” (1991).

Годы проведения исследований резко отличались по погодным условиям. Это позволило выявить реакцию сортов на неблагоприятные факторы внешней среды, специфику формирования симбиотического аппарата в этих условиях, а также дать объективную оценку действия инокуляции семян и микроудобрений на эффективность симбиотической азотфиксации и продуктивность сортов.

В 1999 году на фоне высоких температур воздуха отмечено недостаточное обеспечение растений атмосферной влагой. Это ограничило формирование репродуктивных органов, снизило продуктивность растений. В 2000 году обилие атмосферных осадков и высокая температура воздуха способствовали накоплению большого количества вегетативной массы, но замедлили наступление генеративного периода. Соответственно увеличился весь период вегетации. Погодные условия 2001 года наиболее соответствовали биологическим требованиям культуры, на фоне высокой температуры воздуха отмечено достаточное обеспечение растений атмосферной влагой.

Образование клубеньков на всех вариантах отмечалось через 4-7 дней после всходов, а переход их в активное состояние — через 8 дней после образования. В это время в клубеньках образовывался пигмент — леггемоглобин (Лб), обеспечивающий энергетические центры кислородом и способствующий высвобождению энергии для фиксации азота воздуха. К фазе полного налива семян клубеньки начинали зеленеть — Лб переходил в холеглобин (Хб). При начале созревания клубеньки постепенно отмирали.

Продолжительность общего симбиоза — периода от начала образования клубеньков до их полного лизиса, составила 59...78

дней, продолжительность активного симбиоза — периода функционирования клубеньков с леггемоглобином — 39...64 дня, в зависимости от погодных условий года и особенностей сорта. Продолжительность, как общего, так и активного симбиоза не зависела от обработки семян микроудобрениями и инокуляции.

Изучаемые факторы существенно влияли на величину симбиотического аппарата. Оптимизация молибденового и борного питания растений на фоне инокуляции способствовала увеличению массы активных клубеньков на 281 кг/га у сорта Магева, на 300 кг/га у сорта Светлая, на 345 кг/га у сорта Окская.

Комплексным показателем величины симбиотического аппарата является его активный симбиотический потенциал (АСП). В годы с достаточной влагообеспеченностью величина АСП достигала 33 тыс. кг·сут/га и значительно снижалась в условиях засухи. Оптимизация молибденового и борного питания растений на фоне инокуляции способствовала увеличению активного симбиотического потенциала на 10,4...12,9 тыс. кг·сут/га.

Количество фиксированного азота в наибольшей степени зависело от погодных условий. Так, в 1999 году значение этого показателя было 2-3 раза ниже по сравнению с 2000 и 2001гг. В контрольном варианте за счет спонтанных форм клубеньковых бактерий было фиксировано в среднем по сортам за три года исследования — 48 кг/га азота воздуха, а в благоприятные по влагообеспеченности годы 60 кг/га. Применение микроудобрений на фоне инокуляции способствовало увеличению фиксации азота воздуха на 33 кг/га по сравнению с контролем.

Установлено, что под действием совместного применения инокуляции с микроудобрениями, которое способствует интенсивному росту растений, формированию мощного симбиотического и фотосинтетического аппарата, увеличились показатели структуры урожая: количество бобов и масса семян на одном растении, масса 1000 семян. Существенная прибавка урожая за три года на этих вариантах по сравнению с контролем составила у сорта Окская — 0,33 т/га, для сортов Светлая и Магева — 0,28 и 0,29 т/га.

Основными источниками азота в питании бобовых растений являются почва и воздух. В зависимости от конкретных условий выращивания и специфичности сорта изменяется и доля участия каждого источника в формировании урожая семян. Инокуляция семян увеличила долю участия биологического азота в питании в среднем по сортам за три года на 7%. Применение микроудобрений на фоне инокуляции семян способствовало формированию мощного симбиотического аппарата, который обеспечил потребность растений в азоте на 40% (рис. 1).

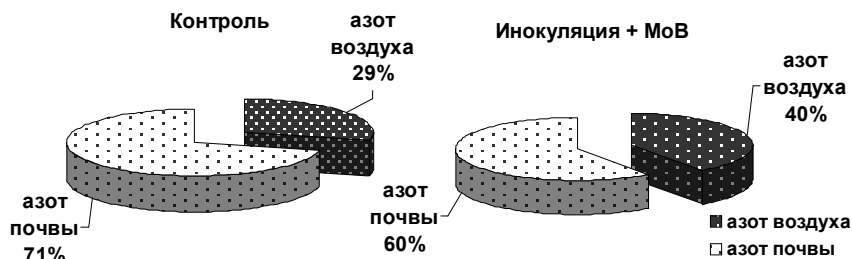


Рис.1. Доля участия источников азота в питании растений сои в зависимости от условий произрастания

Химический анализ образцов семян сои показал, что при использовании предпосевной обработки бактериальным удобрением совместно с микроудобрениями, содержащими бор и молибден, увеличивается содержание белка в семенах до 4%, сбор белка — на 120...150 кг/га по сравнению с контрольным вариантом. Содержание жира в семенах сои при оптимизации молибденового и борного питания растений сои на фоне инокуляции существенно не изменилось, но сбор его с 1 га увеличился на 36...67 кг за счет увеличения урожая.

Результаты применения предпосевной обработки семян штаммом активных ризобий и микроудобрениями, содержащими молибден и бор, показывают перспективность данного приема, как увеличивающего симбиотическую активность, продуктивность сортов и улучшающего качество получаемой продукции.

ВИКОРИСТАННЯ КОМПЛЕКСОНІВ – ПЕРСПЕКТИВНИЙ ШЛЯХ ОПТИМІЗАЦІЇ МІНЕРАЛЬНОГО ЖИВЛЕННЯ СІЛЬСЬКОГОСПОДАРСЬКИХ КУЛЬТУР

Л.М.Гирля, кандидат хімічних наук, доцент

С.М.Гирля, студент

Миколаївський державний аграрний університет

Аналіз сучасної літератури свідчить про те, що існує дуже невелика кількість робіт з питань використання і виробництва мікродобрих на Україні [1]. Водночас загальновідомо, що врожайність сільськогосподарських культур значною мірою залежить від елементів живлення рослин, у тому числі і мікроелементів. Умовно всі хімічні елементи, що містяться в рослинах, можна поділити на 3 основні групи: структурні (Карбон, Гідроген, Оксиген, Сульфур, Нітроген), що задіяні в будові молекул білків, ліпідів, вуглеводів, нуклеїнових кислот, або надають їм механічну міцність, потенціалутворюючі (Калій, Натрій, Хлор) — підтримують специфічні електрохімічні потенціали і осмотичні функції клітини; каталітичні (Ферум, Манган, Магній, Молібден, Нікол, Кобальт, Купрум) — беруть участь у ферментативних реакціях рослинного організму. Саме мікроелементи визначають швидкість та напрямок процесу синтезу в рослинах. Якщо способи внесення, кількість та роль макродобрив вивчені достатньо добре, то особливості використання мікродобрив з урахуванням біології культури, ґрунтово-кліматичних умов вимагають додаткового вивчення.

Метою роботи є вивчення ефективності використання комплексонів в якості мікродобрив і поширення їх на Україні. Комплексони — група органічних сполук, що містять в молекулі основні (як правило, атоми Нітрогену), і кислотні центри (карбоксильні або фосфонові групи). Це багатоосновні кислоти, що мають в розчині бетайнову будову. Молекули комплексонів володіють великим числом реакційних центрів — донорних атомів, при взаємодії яких з іонами металів утворюються стійкі хелатні металоцикли, високоміцні комплексні сполуки поліциклічного типу [2]. Характер дії комплексонів на мінеральне живлення, продуктивність та

хімічний склад рослин в залежності від складу координаційних сполук, умов, способів живлення і генотипу культур вивчений недостатньо.

Проведені дослідження по ефективності комплексонів, комплексонатів і модифікованих ними мінеральних добрив дозволили достатньо повно обґрунтувати основну наукову ідею, згідно з якою мікродобрива на основі комплексонів здатні підвищити врожайність сільськогосподарських культур і покращити якість продукції на основних ґрунтах більш інтенсивно, ніж традиційні форми мікродобрив.

Додавання комплексонів в макродобрива, а також внесення їх в ґрунти сприяє переводу малодоступних рослинам мікроелементів в більш рухомі і біологічно активні форми. Оптимізація процесу живлення мікроелементами супроводжується підвищенням їх вмісту в основній і побічній продукції, посиленням надходженням в рослини азоту добрив та ґрунтів, зменшенням вмісту нітратів в продукції і в цілому ростом врожайності культур при збереженні важливих речовин в них — білків, вуглеводів та вітамінів.

В сільськогосподарській практиці набули широкого розповсюдження комплекси — етилендіамінтетраоцтова (ЕДТО), диетилдендифосфонова (ЕДФ) та нітрілотриметилфосфонова (НТФ) кислоти. За літературними даними найбільш інтенсивно працюють з комплексами науковці Росії та Норвегії.

Компанія Гідро- Аґрі, один з підрозділів Норвезького державного концерну Норск Гідро, сто років тому першою в світі започаткувала промислове виробництво мінеральних добрив. Досягнення світової агрохімії та сторічний досвід втілено в унікальні форми і види (близько 600) мінеральних добрив для різних культур і умов вирощування, що містять в своєму складі всі необхідні і легкодоступні рослинам макро- і мікроелементи (в хелатній формі) в збалансованому співвідношенні. Добрива Гідро пройшли виробничі випробування в науководослідних установах та передових господарствах різних регіонів Російської Федерації і зарекомендували себе як доповнення до традиційних схем, що дозволяє вирішувати проблеми підвищення врожайності і якості сільськогосподарської продукції.

Важливим моментом при внесенні мікродобрив є їх хімічна форма. Так, спроба приготування сумішей неорганічних сульфатних солей

мікроелементів (Цинк, Купрум, Ферум, Манган) призводить до антагонізму і конкуренції цих елементів у розчині, що дає негативний результат. Серією дослідів як в центральних областях Нечорноземної зони, так і в умовах Білорусі (Аристархов та інші) встановлено, що комплексонати мікроелементів в дозах у 2-4 рази менших в порівнянні з мінеральними солями (в еквіваленті по мікроелементах) забезпечують однакове збільшення врожаїв основних сільськогосподарських культур. Ці результати дають підставу зробити висновок про те, що планування і використання комплексонатів мікроелементів повинно виконуватися в нормах у 2-4 рази менших, ніж традиційних мінеральних солей. Впровадження технології виробництва нових форм добрив на відповідних заводах дозволяє зекономити мікроелементну сировину і виробити більше мікродобрив для сільського господарства. Одночасне використання комплексонатів мікроелементів та пестицидів не виявило негативних результатів, не спостерігалось коагуляції сумішей, помутніння розчинів тощо. Металоорганічні сполуки на відміну від простих мінеральних солей мікроелементів не руйнують органічні сполуки діючої речовини пестицидів, що робить можливим суміщення обробок.

Рослини потребують мікроелементи протягом усього періоду вегетації, але більш за все в початковій фазі розвитку, в період куцїння і формування зерна. В умовах агроценозів запаси мікроелементів в насінні важливіші для живлення паростку, ніж запаси макроелементів. Разом з тим, критерії необхідності передпосівної обробки насіння мікроелементами ще недостатньо розроблені. Діагностика та ступінь забезпеченості і необхідність проведення живлення по мікроелементах не проводиться. Для стимулювання схожості і енергії пророщування насіння, збільшення опірності рослин хворобам і несприятливим погодним умовам в початковій фазі росту при централізованому протруєнні насіння напівсухим методом необхідно за рекомендаціями Гідро Агрі, додавати до протруювачів Тенсо Коктейль у % (В – 0,52; Са(ЕДТО) – 2,57; Cu (ЕДТО) – 0,53; Fe (ЕДТО) – 2,10; Mn (ЕДТО) 2,57; Zn (ЕДТО) – 0,53; Мо – 0,13) 100-150 г на тону насіння залежно від сільськогосподарської культури. Використання Тенсо Коктейлю на Ржавському насінневому заводі (Курська обл.) при інкрустації насіння дозволило збільшити схожість насіння

цукрового буряку на 2-4% і енергію проростання насіння на 2-4% в порівнянні з контролем. Виробнича перевірка обробки насіння сільськогосподарських культур мікродобривами в господарствах Ростовської, Куйбишевської областей, Татарстану, Краснодарського краю показала, що цей агротехнічний прийом сприяє підвищенню врожайності зернових культур на 0,15-1,8 т/га; кукурудзи – на 0,5-0,6 т/га, цукрового буряка – на 4-5 т/га.

Багаторічні дослідження на різноманітних ґрунтах по більшості культур виявили достатньо високу ефективність комплексонатів при використанні їх всіма відомими засобами: в ґрунти, обробка насіння і посів. В таблиці наведено дані по збільшенню врожаю від використання мікроелементів (за даними Аристархова та Полякова).

Таблиця 1

Збільшення врожаю різних сільськогосподарських культур від використання мікроелементів

Культура	Збільшення врожаю від використання мікроелементів, ц/га (середнє за всіма дослідями)					
	B	Mo	Zn	Cu	Co	Mn
Цукровий буряк	32,1	22,7	32,3	13,9	29,6	27,6
Пшениця, ячмінь, (зерно)	1,4	2,1	2,5	3,7	2,7	1,9
Картопля	20,1	20,2	23,8	12,7	7,9	27,7
Горох	2,8	2,7	3	3	2,7	–
Кукурудза(зерно)	–	1,3	5,2	–	–	–
Кукурудза (зелена маса)	50,7	49,2	43,8	50,1	40	38,5
Соя (зерно)	1,3	1,7	1,4	–	–	–
Рис	3,2	–	4,2	4,8	–	3,2

В серії дослідів, проведених в різних ґрунтово-кліматичних умовах, при підживленні рослин і комплексонами, і азотними добривами встановлено значно більший ефект, ніж при використанні тільки одних азотних добрив. Ці факти свідчать не тільки про регулювання росту комплексонами, але й здатності їх сприяти активному переходу азоту живлень до рослин. Можливо, комплексони посилюють гідратацію кутикули і рівномірний розподіл по поверхні листя рослин живильних розчинів, що сприяє більш швидкому поглинанню через кутикулярний шар шляхом внутрішньої біологічної міжклітинної провідної системи окто- і плазмодесм.

Аналіз ефективності розроблених норм мікродобрів показав, що в умовах інтенсивного ведення землеробства рівень збільшення врожаю сільськогосподарських культур при використанні мікродобрів зростає до 15-20%, що покриває витрати на мікродобрива при їх використанні під польові культури.

На Україні мікродобрива майже не використовують, що можливо обумовлено скрутними економічними умовами. Для впровадження світових досягнень в області використання перспективних мікродобрів необхідно запропоновані дози і способи спеціальних добрив перевірити на практиці для різних культур в різних ґрунтово-кліматичних умовах України, показати їх ефективність і довести до масового користування в сільськогосподарських підприємствах.

ЛІТЕРАТУРА

1. Н.М.Антрапцева, Л.М.Щегров, І.Г.Пономарьова. Складні фосфати магнію та мікроелементів – нові біологічно активні речовини. //Вісник аграрної науки. - 2002. - №4. -С.22-25.

2. О.М.Степаненко, Л.Г.Рейтер, В.М.Ледовських, С.В.Іванов. Загальна та неорганічна хімія. ч. I. – К.: Педагогічна преса, 2002. - 520 с.

3. Э.Н.Худоверов, М.А.Грюнер. Новые удобрения на виноградниках. Тамани. //Виноград и вино России. -№4. - 2001. -С. 22.

УДК 633.854.78:631.582

ПРОДУКТИВНІСТЬ СОНЯШНИКУ ЗАЛЕЖНО ВІД ТЕРМІНУ ПОВЕРНЕННЯ ЙОГО НА ПОПЕРЕДНЄ МІСЦЕ

М.М.Попова, кандидат сільськогосподарських наук, доцент

В.І.Болдуєв, кандидат сільськогосподарських наук, доцент

О.Д.Борисюк, асистент

Миколаївський державний аграрний університет

В наш час соняшник є однією з найпоширеніших технічних сільськогосподарських культур півдня України. Це пояснюється насамперед високою рентабельністю виробництва культури, можли-

вістю використання насіння та олії як конвертованої валюти в бартерних операціях, зацікавленістю іноземних фірм у закупці великих партій соняшнику на території України.

Але в зв'язку з підвищенням попиту на соняшникове насіння спостерігається порушення науково обґрунтованих нормативів вирощування цієї культури.

Зокрема, в деяких сільськогосподарських підприємствах соняшник почали вирощувати у повторних посівах і навіть беззмінно, що призводить до зниження його врожайності. Тобто, не беруться до уваги біологічні та агротехнічні вимоги цієї культури.

Слід зазначити, що найбільшим злом для соняшнику є бур'ян-паразит вовчок, насіння якого здатне зберігатися в ґрунті протягом 10-13 років.

Зближення полів соняшнику в сівозміні призводить до масового розповсюдження таких хвороб як склероцінія, справжня борошниста роса.

Багаторічні дані Миколаївської державної сільськогосподарської дослідної станції переконливо свідчать, що стабільно високі врожаї соняшнику забезпечує високий рівень землеробства і насамперед вирощування його в сівозміні.

Продуктивність соняшнику залежно від насичення ним сівозміни вивчалася в стаціонарному досліді, в якому було закладено п'ятнадцять десятипільних сівозмін.

Ґрунт дослідної ділянки — південний чорнозем, слабосолонцюватий, пілювато-важкосуглинковий на карбонатному лесі. Глибина гумусового шару 30см, гумусного перехідного — до 60см. Вміст гумусу — 2,9-3,0%, реакція ґрунтового розчину (рН сольове) — слабокисла і знаходиться в межах 6,4-6,7. Ґрунтові води залягають на глибині 25м. Тому основним джерелом вологи для рослин є атмосферні опади, середньорічна кількість яких досягає 410 мм.

Як показали результати досліджень (табл.1), найвища врожайність соняшнику була при насиченні ним сівозміни на 10% і становила в середньому за 7 років 20,1 ц/га. На 33,8% меншою вона була при поверненні його на попереднє місце через 6 років. Самою

низькою була врожайність соняшнику при поверненні його на попереднє місце через 4 роки і склала 11,1 ц/га, що майже вдвічі нижче у порівнянні з терміном повернення його через 10 років.

Таблиця 1

Врожайність соняшнику залежно від тривалості періоду повторного посіву його в сівозміні

Період між повторною сівою, років	Питома вага соняшнику в сівозміні, %	Врожайність, ц/га							
		1989р.	1990р.	1991р.	1992р.	1993р.	1994р.	1995р.	Середня за 7 років
Через 10 років	10	32,7	28,9	21,4	7,1	21,1	10	19,8	20,1
Через 6 років	20	18,4	21,1	16,4	2	12,3	6	16,7	13,3
Через 4 роки	20	16,1	17,5	12,7	0,9	9,4	4,4	16,3	11,1
НСР, ц/га		1,7	2	2,2	1,9	2,1	0,9	1,7	

Аналізуючи результати наших досліджень можна зробити висновки, що зближення полів соняшнику в сівозміні призводить до зниження його продуктивності, а порушення біологічних і агротехнічних вимог згодом неодмінно обернеться появою хвороб та злісного бур'яна-паразита вовчка (табл.2).

Таблиця 2

Забур'яненість посівів соняшнику залежно від терміну повернення його на попереднє місце

Термін повернення, років	Кількість бур'янів, шт./м ²	
	Всього	У тому числі вовчка
10	6	2,3
6	32	12
4	66	38

ОЦЕНКА ФУНКЦИОНАЛЬНОГО СОСТОЯНИЯ ПОЛОВОЙ СИСТЕМЫ КОРОВ

*О.В.Баковецкая, кандидат биологических наук, доцент
Рязанская государственная сельскохозяйственная академия
имени профессора П.А.Костычева*

Принципиальным вопросом при оценке функционального состояния половой системы коровы является степень зрелости фолликула в яичнике, это — важнейший момент при выборе оптимального времени осеменения. Однако далеко не все операторы искусственного осеменения могут точно провести ректальное обследование животного и получить адекватный ответ. Известно, что половые секреты, в частности вагинальная слизь самок млекопитающих объективно отражает функциональное состояние всех отделов репродуктивной системы и может служить индикатором, в том числе и степени зрелости фолликула. Вагинальная слизь обладает уникальным биохимическим и клеточным составом, в ней содержится белок, углеводы, аминокислоты, соли, гормоны. Являясь звеном местного иммунитета, она имеет антимикробные компоненты (лизозим и иммуноглобулины), обладает бактерицидными свойствами. Все это свидетельствует о важнейшей роли вагинальной слизи в защите полового тракта от инфекции и в процессе его подготовки к оплодотворению. Кроме этого, вагинальная слизь — самый внешний секрет и собрать ее просто, неинвазивно и безболезненно для животного. По нашим данным, операторы часто используют именно внешние (органолептические) признаки вагинальной слизи коров как ориентир для осеменения. Однако возможности использования вагинальной слизи для диагностики гораздо шире.

На основании физико-химических свойств вагинальной слизи мы разработали прибор "Репротест". Принцип работы прибора основан на проводимости слизистых выделений в неравновесном электромагнитном поле, что связано с изменением тонкой структуры белка. Этот принцип позволяет считать "Репротест"- объективным, экономичным, безопасным, не имеющим аналогов в мире.

Кроме этого, исследование при помощи "Репротеста" занимает всего несколько секунд, что делает его и экспресс-методом.

Вместе с исследованиями органолептических признаков и проводимости вагинальной слизи мы провели анализ пенетрационной активности сперматозоидов в вагинальной слизи. Это тест на биологические свойства половых секретов, отражающий готовность их к плодотворному осеменению. Анализировали также кристаллизацию вагинальной слизи при высыхании мазков на предметном стекле. Установлено, что характер кристаллизации половых секретов коррелирует с изменением эстрогенной насыщенности в организме коровы. При правильном прочтении картина кристаллизации может свидетельствовать о наступлении эструса, половой охоты и приближении овуляции. Параллельно мы исследовали кровь коров на содержание овариальных гормонов, общего белка, его фракций, иммунологических показателей (Т- и В- лимфоцитов, иммуноглобулинов), показатели естественной резистентности и гемограмму.

При проведении комплексных исследований пробы отбирали у коров в ходе эструса (фолликулярную фазу) в 4 этапа с 6 часовым интервалом, включая овуляцию и после овуляции, в метэструс.

В результате проведенных исследований нами установлена закономерная динамика показателей Репротеста в период эструса в связи с развитием фолликула и овуляцией. Так, в норме показатели Репротеста от начала эструса в связи с развитием фолликула постепенно возрастают, достигая увеличения на 50-100 %, спустя 6-12 часов (индивидуальные особенности) происходит закономерное снижение, возвращение к базальному уровню, что сопряжено с осуществившейся овуляцией. После овуляции, через некоторое время показатели вновь повышаются, что является результатом влияния желтого тела стельности и усиления секреции прогестерона. Мы установили, что высокие показатели Репротеста (650-900 ед.) совпадают по времени с хорошо развитым флюктуирующим фолликулом (ф3-4), открытой шейкой матки, наивысшими характеристиками вагинальной слизи — максимальным количеством, эластичностью, выраженностью кристаллизации, биологическими свойствами для пенетрации сперматозоидов (пенетрационный тест 3-4 балла). Это происходит в период эструса, при хорошо выраженной половой охоте, ближе к ее окончанию, что

сопровождается рефлексом неподвижности в поведении. В это время отмечена активизация местных иммунных процессов и механизмов естественной резистентности половых путей, о чем свидетельствуют высокие значения бактерицидной активности слизи, лизоцима, содержания общего белка, — глобулинов в вагинальной слизи. Эти процессы происходят на фоне высокого содержания ЛГ, эстрадиола -17 (до 21,3 пг/мл), снижения содержания прогестерона (менее 1 нг/мл) в крови. Биохимические и иммунные показатели крови коров более стабильны и меняются в пределах физиологической нормы, но нами также отмечено высокое содержание общего белка (76, 42 г/л), иммуноглобулинов (54, 2 г/л), активация компонентов Т- и В-клеточной иммунной системы, увеличение гемоглобина (до 109 г/л) в крови коров. Таким образом, в результате непродолжительных, но кардинальных изменений в организме и в половом аппарате, создаются оптимальные условия для осеменения, пенетрации сперматозоидов, их капацитация — подготовка к процессу оплодотворения и эмбриогенезу.

Проведение производственной проверки нашей комплексной методики в нескольких хозяйствах Рязанской области показало, что 97-99 % коров в нашем опыте стали стельными.

Таким образом, выбор времени осеменения по нашей методике на основе прибора "Репротест" физиологически обоснован и обеспечивает положительный результат.

УДК 636.5:001.891.573

ВИКОРИСТАННЯ МОДЕЛІ Т.К. БРІДЖЕСА ДЛЯ ОПИСУ І ПРОГНОЗУВАННЯ НЕСУЧОСТІ КУРЕЙ М'ЯСНОГО НАПРЯМКУ

*Л.С.Патрєва, кандидат сільськогосподарських наук, доцент
Миколаївський державний аграрний університет*

Сучасний період розвитку птахівництва характеризується посиленням впровадження інформаційних технологій у виробництво племінної і товарної продукції. Швидкість отримання і відповідної

обробки даних, що стосуються усього комплексу показників продуктивності, можливе прогнозування її майбутнього прояву — безперечно є одним з вирішальних елементів управління процесом виробництва продукції птахівництва. Особливо цінним такий підхід є у вирішенні складних питань селекційно-племінної роботи.

Використання математичних моделей, які б адекватно описували і прогнозували основні селекційні ознаки і їх компоненти дозволить підвищити ефективність селекційного процесу.

Одним з важливіших показників продуктивних і відтворних якостей птиці всіх видів є несучість. Для опису, оцінки та прогнозу несучості птиці найбільш частіше в порівняльному аспекті використовують моделі Т.К.Бріджеса та Мак-Міллана. Ці моделі мають перевагу у тому, що дозволяють зробити опис кривої несучості за показниками темпу її зростання та спаду, теоретичного піку несучості, потенціальної та фактичної продуктивності птиці.

Однак, дані, що представлені деякими авторами, свідчать про необхідність подальшого вивчення цього питання у зв'язку з використанням різного генетичного матеріалу і отримання певної розбіжності між емпіричними та теоретичними даними при використанні різних моделей [2, 3]. На підставі вищевикладеного метою наших досліджень є визначення можливості використання моделі Т.К.Бріджеса для опису і прогнозування несучості курей м'ясного напрямку.

Дослідження проведено впродовж 1999-2002 років в умовах птахогосподарства “Ольгівський” Бериславського району Херсонської області. Матеріалом досліджень слугувала птиця вихідних ліній і батьківських форм кросу “Смена” (С1, С2, С3, С4, С1С2, С3С4). Проведено аналіз несучості курей четвертої генерації за 9 місяців продуктивного періоду.

Усі розрахунки виконувались за допомогою комплексного програмного середовища Mathcad 7 Pro.

Модель має такий вид:

$$N(t) = M \left(1 - e^{-\mu(t_0+t)^\alpha} \right),$$

де $N(t)$ — несучість в зазначений термін часу;

- M** – потенційно можливий максимум продуктивності;
 t_0 – теоретичний початок несучості;
 t – віковий період (міс.);
 μ – норма спаду несучості (експоненційна швидкість);
 α – норма нарощування несучості (кінетична швидкість);
 e – основа натуральних логарифмів.

Особливістю цієї моделі є те, що вона прогнозує значення продуктивності по більш вирівняній, згладженій кривій, розрахованій за накопиченими даними несучості (модель Мак-Міллана розраховується за місячними даними), що дозволяє більш точно прогнозувати параметри продуктивності [1].

У результаті досліджень встановлено, що використання моделі Т.К.Бріджеса дозволяє з достатньо високою точністю описувати криву несучості птиці. Дані, представлені в таблиці 1, показують, що для всіх ліній і родинних форм кросу “Смена” досягаються близькі значення емпіричних і теоретично розрахованих показників несучості. Середній відсоток відхилень складає за 9 місяців несучості від 2,13 до 3,75%, що не перевищує максимально допустимого порогу, вище якого встановлюється суттєва відмінність між групами, що вивчаються. Тому, слід вважати доцільним використання даної моделі для вивчення змін несучості в онтогенезі.

Таблиця 1

Параметри несучості ліній і родинних форм кросу “Смена” (опис)

Ліній, родинні форми	Параметри моделі			Несучість, шт.		S_r
	α	μ	α/μ	фактична	теоретично розрахована	
C1	3,899	$15 \cdot 10^{-5}$	26696,9	114,60	110,69	2,91
C2	2,145	$2633 \cdot 10^{-5}$	81,5	125,72	118,43	3,53
C3	3,797	$21 \cdot 10^{-5}$	17786,8	129,85	125,50	3,27
C4	3,732	$30 \cdot 10^{-5}$	12361,1	136,83	131,35	2,13
C1C2	3,028	$179 \cdot 10^{-5}$	1687,8	134,00	127,13	3,75
C3C4	3,080	$140 \cdot 10^{-5}$	2206,6	146,90	140,20	2,84

Виявлено, що для курей батьківської лінії С1 породи корніш, які мали найменшу яйценоскість (114,6 шт.), характерно найвище значення кінетичної швидкості нарощування несучості (3,899), найменше значення експоненційної швидкості спаду несучості ($15 \cdot 10^{-5}$) і найвище значення співвідношення цих показників (26696,9). Для курей материнської лінії С2 породи корніш — найменше значення кінетичної швидкості нарощування несучості (2,145), найвище значення експоненційної швидкості спаду несучості ($2633 \cdot 10^{-5}$) та найнижче значення співвідношення цих показників (81,5). Що стосується курей ліній С3, С4 породи плімутрок та двохлінійних гібридів С1С2 та С3С4, то розглянуті параметри моделі мали майже однакові значення: кінетична швидкість нарощування несучості у курей ліній С3, С4 — 3,797 і 3,732, у гібридів С1С2 і С3С4 — 3,028 і 3,080.

Дана модель також дозволяє прогнозувати майбутній рівень несучості птиці, виходячи з її показників за початковий період. В даних дослідження враховувались показники несучості за перші чотири місяці продуктивності. Результати досліджень, представлені в таблиці 2, показують, що для всіх груп птиці, що вивчалися, досягнуто високу точність прогнозу — середній відсоток відхилень становив від 2,43 до 4,16%.

Аналіз параметрів моделі, що прогнозувала майбутній рівень несучості курей, виходячи з показників продуктивності за перші чотири місяці, показує, що двохлінійні батьківські форми С1С2 породи корніш та С3С4 породи плімутрок відзначаються найменшими значеннями кінетичної швидкості нарощування несучості (1,404 та 1,704) і найбільшими значеннями експоненційної швидкості спаду несучості ($9021 \cdot 10^{-5}$ і $4898 \cdot 10^{-5}$). Характерно, що для курей лінії С1 породи корніш збереглася закономірність, зафіксована при аналізі несучості за дев'ять місяців продуктивного періоду (найвище значення кінетичної швидкості нарощування несучості і найменше значення експоненційної швидкості спаду несучості).

Таким чином, дослідження показали, що модель Т.К.Бріджеса достатньо точно описує і прогнозує несучість курей ліній і родинних форм кросу “Смена” і може бути використана для подальшої розробки методів управління селекційним процесом і оптимізації селекційних програм.

Таблиця 2

Параметри несучості ліній і родинних форм кросу “Смена” (прогноз)

Лінії, родинні форми	Параметри моделі			Несучість, шт.		S_r
	α	μ	α/μ	фактична	теоретично розрахована	
C1	4,458	$2,6 \cdot 10^{-5}$	171553	114,6	115,97	3,99
C2	2,416	$1102 \cdot 10^{-5}$	219,2	125,7	125,58	2,43
C3	4,454	$3,4 \cdot 10^{-5}$	132691	129,9	127,33	4,16
C4	3,415	$76 \cdot 10^{-5}$	4466,6	136,8	135,36	2,36
C1C2	1,404	$9021 \cdot 10^{-5}$	15,6	134,0	116,35	4,00
C3C4	1,704	$4898 \cdot 10^{-5}$	34,8	146,9	130,82	2,80

ЛІТЕРАТУРА

1. Коваленко В.П., Боліла С.Ю., Плоткін С.Я. Прогнозування кривих несучості птиці різних видів //Таврійський науковий вісник. – Херсон. – 1999. – Вип. 11. – Част. 1. – С. 99
2. Остапенко В.П. Ефективність використання птиці резервного генофонду при чистопородному розведенні та міжпородному схрещуванні //Автореф. дис. ...на здоб. вчен. ступ. канд. с-г наук. – Херсон. –2003. – С.11-12
3. Степаненко Н.В. Моделювання і прогнозування несучості птиці кросу “Беларусь-9” //Птахівництво. – Харків. – 2003. – Вип. 53. – С.130-134.

УДК 636.082.12

ИЗУЧЕНИЕ ЛОКУСА ГЕНА КАППА-КАЗЕИНА В ПОПУЛЯЦИИ КОРОВ ХОЛМОГОРСКОЙ ПОРОДЫ

В.Г.Труфанов, кандидат сельскохозяйственных наук, доцент

В.А.Захаров, доктор сельскохозяйственных наук, профессор

Г.Н.Глотова, аспирантка

*Рязанская государственная сельскохозяйственная академия
имени профессора П. А. Костычева*

Выход и качество молочных продуктов в значительной степени определяются составом молока и в первую очередь содержанием жира и белка. Основная часть белков молока (78-85%) представлена

казеином. Генетический полиморфизм молочных белков хорошо изучен. Известно, что в молоке коров присутствуют четыре казеиновые фракции белков: $\alpha s1$ -, $\alpha s2$ -, β - и κ -казеин. Многие исследователи отмечают связь каппаказеина с коагуляционными свойствами молока, что обеспечивает более высокий выход творога и сыра.

Современные методы молекулярной генетики позволяют идентифицировать аллельные варианты генов, кодирующих синтез молочных белков, и их сочетания в генотипе сельскохозяйственных животных. В литературных источниках подобные исследования на отечественных породах крупного рогатого скота встречаются крайне редко. В этой связи нами проведены исследования по изучению полиморфизма и определению частоты встречаемости аллельных вариантов по гену каппа-казеина у коров холмогорской породы в условиях Рязанской области с использованием методов ДНК-диагностики.

В опытно-производственном хозяйстве "Подвязье", расположенном в 15 км от областного центра г. Рязани, для эксперимента было отобрано 44 полно-возрастные коровы. Холмогорская порода крупного рогатого скота на протяжении многих десятилетий успешно разводится в этом хозяйстве. Животные хорошо адаптированы к условиям центра Нечерноземной зоны России и показывают достаточно высокие результаты по уровню молочной продуктивности. Так, годовые удои в среднем у 700 коров стада за последние пять лет составляют около 4 тыс. кг молока при жирности 3,7 % и белковости 3,4 %.

Близкое расположение хозяйства к крупному мегаполису, такому как г. Рязань, в определенной мере снимает проблему реализации цельного молока, но экономические факторы побуждают специалистов искать возможности расширения ассортимента производимой молочной продукции. Данное обстоятельство определяет актуальность проведенных исследований.

Анализы генотипов каппа-казеина были проведены в лаборатории ДНК-технологий Всероссийского научно-исследовательского института племенного дела. Ядерную ДНК выделяли из крови крупного рогатого скота фенол-детергентным методом (N. Blin, D. W. Stafford, 1976). Амплификацию фрагмента гена каппа-казеина

проводили методом полимеразной цепной реакции (ПЦР). Для амплификации искомого участка гена каппа-казеина, содержащего мутацию, использовали затравки — праймеры Vocas A и Vocas B. Полиморфизм амплифицированного фрагмента гена оценивали рестрикционным анализом с эндонуклеазой Hind III. Качество амплификата, число и длину полученных фрагментов рестрикции определяли электрофоретически в агарозном геле. Результаты фиксировали на компьютерную видеосистему.

Метод генотипирования каппа-казеина с помощью ПЦР основан на том, что изменения нуклеотидной последовательности в аллельных вариантах гена приводят к появлению или исчезновению сайтов рестрикции. Праймеры были синтезированы на основе нуклеотидной последовательности ДНК гена каппа-казеина крупного рогатого скота и гомологичны высококонсервативным зонам гена. В результате ПЦР амплифицируется фрагмент гена каппа-казеина с 10565 по 10589 нуклеотид. Продукт амплификации представляет собой фрагмент 4 экзона гена и рядом расположенного интрона протяженностью 530 пар нуклеотидов.

С помощью ПЦР из всех препаратов ДНК от 44 коров холмогорской породы получили фрагменты гена каппа-казеина длиной 530 п.н. Данные электрофоретического анализа указывают на идентичность длин амплификантов во всех образцах, их гомогенность и высокую специфичность.

Полученные продукты амплификации гена были изучены с помощью рестрикционного анализа. Праймеры были подобраны таким образом, чтобы фрагмент между ними включал в себя сайты узнавания для A и B аллельных вариантов. Аллель A имеет треонин и аспартат в положении 136 и 148. В аллеле B треонин — 136 заменен на изолейцин, а аспартат — 148 на аланин.

С помощью эндонуклеазы Hind III в изученных препаратах ДНК выявлено два аллеля гена каппа-казеина A и B. Отмечено наличие трех генотипов — AA, AB и BB. Распределение животных холмогорской породы было следующим: 27 коров имели генотип AA (ответственный за синтез белка A каппа-казеина), 14

коров — генотип АВ (в результате кодоминирования образуются белки А и В каппа-казеина), и только 3 коровы — генотип ВВ (ответственный за экспрессию белка В каппа-казеина).

В популяции коров холмогорской породы ОПХ "Подвязые" частота аллеля В составила 0,23, а частота аллеля А — 0,77.

Таблица 1

**Полиморфизм гена каппа-казеина
в популяции коров ОПХ "Подвязые" (n=44)**

Показатели	Распределение генотипов	
	Фактическое	Ожидаемое
Частота генотипов, %:		
АА	61,36	59,09
АВ	31,82	36,36
ВВ	6,82	4,55
Частота аллелей:		
А	0,77	
В	0,23	

Полученные результаты свидетельствуют о том, что в данном стаде коров холмогорской породы сохраняется генное равновесие по аллелям каппа-казеина ($\chi^2 = 0,79$). Наблюдаемые частоты генотипов АА и ВВ немного выше, чем ожидаемые (на 2,27 %). Частота встречаемости гетерозиготных особей на 4,54 % ниже, чем ожидаемая. Таким образом, в ОПХ "Подвязые" только 38,64 % коров продуцируют молоко наиболее пригодное для производства творога и сыра.

Частота аллеля В каппа-казеина в изучаемой популяции коров может быть повышена путем отбора животных желательных генотипов (ВВ и АВ) и использования быков-производителей, имеющих аллельный вариант В каппа-казеина в своем геноме.

УДК 636.082 (075.8)

ПАРАМЕТРИ ПРОДУКТИВНОСТІ ТА ЗВ'ЯЗКИ МІЖ ЇЇ ОЗНАКАМИ У ВИСОКОПРОДУКТИВНИХ КОРІВ ЧОРНО-РЯБОЇ ПОРОДИ

О.І.Халіпенко, студентка

*О.П.Бесараб, кандидат сільськогосподарських наук, доцент
Миколаївський державний аграрний університет*

Високопродуктивні тварини виступають золотим фондом породи, вони відіграють суттєву роль у вдосконаленні продуктивних якостей як окремого стада, так і породи в цілому [1]. У скотарстві високопродуктивні корови — це насамперед джерело формування цінних структурних елементів породи — родин [2]. Родини породного значення впливають на структуру породи, на її генетичний потенціал через плідників, що виходять з них, котрі фактично тиражують генотип матері та матерів попередніх рядів предків у наступних поколіннях. Підтвердженням цього свідчить історія створення та подальшого поліпшення худоби чорно-рябої, симентальської, голштинської порід, свиней — великої білої та української степової білої, коней — арабської, чистокровної англійської, орловської порід тощо [1, 4]. Використання принципів великомасштабної селекції дало змогу у багатьох країнах світу за короткий строк поліпшити генетичний потенціал популяції молочної худоби та досягти високого ступеню його реалізації [3].

Враховуючи актуальність використання високопродуктивних корів у відтворенні плідників нами поставлено за мету: вивчити генетичний потенціал, фенотипові параметри власної продуктивності, рівень і характер зв'язку між ними та ступінь спадкового впливу предків на реалізацію ознак у фенотипі потомства високопродуктивних тварин племзаводу “Лісне” чорно-рябої породи. Для аналізу використано рекордисток стаду з надоем за кращу лактацію понад 6000 кг молока (390 голів). У результаті проведеного дослідження встановлено, що у високопродуктивних корів індекс племінної цінності за надоем в середньому становить 6342 кг, вмістом жиру — 4,07% та

258 кг молочного жиру. Середній надій молока матерів сягає 6554 кг з варіабельністю 17,9%, матерів матерів — 6054 і 17,4, матерів батьків — 6205 кг і 13,4%; вміст жиру в молоці -3,92% і 6,1%, 3,86 і 6,5, 4,56% і 5,35% та кількість молочного жиру — 257 кг і 17,5%, 234 і 17,9, 283 кг і 13,9% відповідно.

Середні показники ознак потомства за кращу лактацію перевищують параметри надою матерів, бабусь по матері та батьку на 740 — 1240 кг при $p < 0,001$, за вмістом жиру в молоці не виявлено розходжень між дочками та їх матерями, бабусі по матері поступаються онучкам на 0,06% ($p < 0,001$), але останні мають менший показник, ніж у бабусь по батьку на 0,64% ($p < 0,001$); за кількістю молочного жиру нащадки високовірогідно переважають матерів та бабусь по матері на 29 і 52 кг відповідно і тільки на 3 кг ($p > 0,05$) — бабусь по батьку, що пов'язано з високим вмістом жиру в молоці останніх, про що свідчать наведені в таблиці дані.

Варіабельність надою високопродуктивних корів складає 9,9%, а у їх жіночих предків — 13,4-17,9%; вмісту жиру в молоці — 5,1% та 5,3-6,5%, жирномолочності — 11,5% та 13,9-17,9% відповідно. Дещо менша варіабельність цих ознак у матерів батьків, що вказує на відносно невелику кількість різних батьків у рекордисток. За надоєм та вмістом жиру в молоці вплив матерів та матерів матерів на рівень розвитку цих ознак рекордисток більший ніж матерів батьків, а вплив матерів матерів на жирномолочність внучок практично відсутній, проте матері батьків забезпечують фенотипову мінливість за рахунок генотипу на 30%. Наведені в таблиці параметри співвідносної мінливості однозначних ознак матерів і дочок вказують на суттєву детермінацію прояву фенотипових параметрів ознак рекордисток за рахунок генетичного різноманіття.

Значно вищі показники продуктивних якостей потомства, ніж у їх жіночих предків, очевидно пов'язані з явищем комбінативної здатності партнерів підбору та препотентністю плідників, яка в середньому по даному поголів'ю рекордисток складає за надоєм 0,45 вмістом жиру в молоці — 0,16 і жирномолочністю — 0,34.

Аналіз параметрів розвитку основних селекційних ознак у рекордисток і їх жіночих предків свідчить, що більшість з останніх самі

Таблиця

Аналіз параметрів продуктивності, рівня фенотипової та спадковості мілківості корів – рекордисток і їх предків

Ступінь споріднення	Число пар дочки – матері онучки – бабусі	Параметри за 305 дів кращої лактації						Рівень співвідносної мілківості	
		нащадків		предків		$d \pm md$	p	$r \pm mkr$	p
		$M \pm m$	Cv	$M \pm m$	Cv				
		Надія, кг							
Дочки-матері	390	7294 ±37	9,9	6554±60	17,9	740±70	<0,001	0,24±0,05	<0,001
Онучки- матері матерів	390	7294±37	9,9	6054±54	17,4	1240±65	<0,001	0,26±0,05	<0,001
Онучки- матері батьків	390	7294±37	9,9	6205±42	13,4	1089±56	<0,001	0,03±0,05	>0,05
Вміст жиру, %									
Дочки-матері	390	3,92±0,01	5,1	3,92±0,01	6,1	-	-	0,23±0,05	<0,001
Онучки-матері матерів	390	3,92±0,01	5,1	3,86±0,01	6,5	0,06±0,01	<0,001	0,18±0,05	<0,001
Онучки-матері батьків	390	3,92±0,01	5,1	4,56±0,01	5,3	-0,64±0,01	<0,001	0,08±0,05	>0,05
Жирномолочність, кг									
Дочки-матері	390	286±1,7	11,5	257±2,3	17,5	29±2,9	<0,001	0,21±0,05	<0,001
Онучки-матері матерів	390	286±1,7	11,5	234±2,1	17,9	52±2,7	<0,001	0,01±0,05	>0,05
Онучки-матері батьків	390	286±1,7	11,5	283±1,9	13,9	3±2,5	>0,05	0,15±0,05	<0,01

були рекордистками, тобто підтверджується думка М.Ф.Іванова, що кращі генотипи слід шукати серед кращих фенотипів [1, 3]. Разом з цим, серед матерів і особливо матерів матерів зустрічаються особини з посередніми показниками продуктивних якостей, але в наших дослідженнях немає підстав для ствердження, що їх показники зумовлені факторами середовища чи генотипового характеру.

Дослідженням встановлено, що між надоем і вмістом жиру в молоці рекордисток і їх матерів та бабусь існує позитивний, хоча і невеликий, зв'язок на рівні 0,02-0,17 і суттєвий високовірогідний — між надоем та жирномолочністю — 0,74-0,92 ($\rho < 0,001$), але коефіцієнт генетичної кореляції між надоем та вмістом жиру в молоці предків суміжних поколінь досить низький ($0,09 \pm 0,05$, $\rho > 0,05$), а дочок і матерів середній $r_q = 0,275$, що вказує на можливість відбору за надоем підвищити вміст жиру в молоці наступних поколінь. Середній надій за першу лактацію у рекордисток становить 4876 ± 34 кг, вміст жиру — $3,86 \pm 0,01\%$, жирномолочність — $188 \pm 1,8$ кг, а ступінь зростання цих ознак до третьої лактації склав відповідно 31%, 1,6 і 33%, а до лактації максимального надоя зріс на 50%, вміст жиру лишився на рівні третьої лактації і жирномолочність — на 52%.

Таким чином, організація відтворення високопродуктивних корів на основі спадкових властивостей певних родин стада чи родин породного значення буде сприяти подальшому збільшенню генетичного потенціалу популяції через їх синів і онуків, отриманих від препотентних поліпшувачів — батьків та дідусів. Тому вивчення параметрів продуктивних якостей високопродуктивних тварин з визначенням рівня та характеру фенотипової і генотипової співвідносної мінливості повинно стати одним із основних напрямків селекції за родинами.

ЛІТЕРАТУРА

1. Басовський М.З. та інші. Розведення сільськогосподарських тварин. — Біла Церква, 2001. — 400с.
2. Васильев Р.П., Солдатов А.П. Племенное значение коров — рекордисток. — М.: Колос, 1969. — 205с.
3. Красота В.Ф., Лобанов В.Т., Джапаридзе Т.Г. Разведение сельскохозяйственных животных. — М.: Агропромиздат, 1990. — 463с.
4. Преобразование генофонда пород /М.В.Зубец, Ю.М.Карасик, В.С.Буркат и др.; Под ред. М.В.Зубца. — К.: Урожай, 1990. — 352с.

ВПЛИВ СПОСОБУ ОБРОБКИ НА БІОХІМІЧНІ І МОРФОМЕТРИЧНІ ПОКАЗНИКИ РИБ ДНІПРО-БУЗЬКОГО ЛИМАНУ

Г.А.Данильчук, старший викладач

Миколаївський державний аграрний університет

Для характеристики риби, як продукту харчування, важливо знати вміст в її тілі їстівних частин тіла (співвідношення маси окремих частин тіла та органів, виражене в процентах від маси цілої риби). При порівнянні близьких за масою коропа та рослиноїдних риб помітна досить велика різниця по виходу їстівних частин (тушки, філе). Цінність риби визначають не тільки кількістю їстівних частин, а й її біологічним складом, калорійністю. М'ясо риби за своїм складом (хімічним) близьке до м'яса великої рогатої худоби. На калорійність м'яса, його харчову цінність значною мірою впливає вміст жиру. Риб за ступенем жирності поділяють на чотири групи: худі — з вмістом жиру до 2 %, середньожирні — від 2 до 8, жирні — від 8 до 15 і дуже жирні — від 15% і більше.

При переробці риби (солінні, в'яленні, копченні) змінюється кількість всіх біохімічних показників у рибі, в тому числі і жир, а в тілі та тканинах зменшується кількість води та золи. Значні різниці мають в хімічному складі різні тканини та їх частини [1, 2].

В літературних джерелах мало висвітлені питання біохімічного складу та морфометричних показників не тільки промислових видів риб у живому стані, але й в обробленому, тобто: соленому, в'яленому та копченому. Немає оцінки м'ясних якостей культивованих видів риб, як це робиться в інших галузях тваринництва [6, 7].

Вважаючи актуальним дане питання нами були проведені дослідження основних об'єктів промислового лову Дніпро-Бузького лиману.

Дослідження проводилися з січня 2001 року по травень 2003 року. Вивчалися біохімічні та морфометричні показники промислових видів риб Дніпро-Бузького лиману, які були присутні в усіх відібраних пробах. Для приготування проб використовувалася не тільки риба у переробленому виді: солена, в'ялена та копчена, але й жива, яка

доставлялася у лабораторію не пізніше 1-1,5 годин. Оброблена риба доставлялася у випотрошеному виді, без нутрощів. Дослідження обробленої риби (судака, підляща і тарані) проводилися за трьома способами обробки. З біохімічних показників досліджували вміст сухої речовини, жиру, білку, золи, визначали калорійність м'якоті живої й обробленої риби. З морфометричних показників досліджувалися такі як: маса та питома вага голови, луски, кісток, нутрощів та м'якоті [4, 5].

При вивченні впливу способу обробки на біохімічні показники досліджуваних видів риби (табл.1) виявлено наступне: найкращі показники серед досліджуваних видів риби при всіх способах обробки по сухій речовині, білку, жиру, золі та калорійності має тараня; по всім біохімічним показникам найкращою є в'ялена риба; найменшу калорійність має солена риба, а найбільшу — копчена; найменші коливання біохімічних показників при застосованих способах обробки має судак, проте необхідно відмітити, що в'ялення досить суттєво впливає на калорійність м'якоті судака, так він при даному способі обробки має найменші її показники.

Таблиця 1

Біохімічні показники соленої, в'яленої та копченої риби, %

Показники	Види обробки, види риби								
	солена			в'ялена			копчена		
	судак	підлящ	тараня	судак	підлящ	тараня	судак	підлящ	тараня
Суша речовина	15,2	14,1	47,3	31,5	39,9	73,9	13,3	8,7	33,9
Жир	1,9	0,4	3	0,4	4,1	8,8	2,4	1	1,8
Білок	11,3	8,2	32,7	9	22,6	30,4	9,1	5,3	23
Зола	3,5	4,7	11,5	3,4	13,1	14,9	3,4	2,3	7,5
Калорійність	123,4	90,5	126,5	105,4	134,9	186,6	127,3	122,8	218,5

Дані дослідження морфометричних показників риби при різних способах обробки подані у таблиці 2.

Отже, найменшу питому вагу м'якоті має в'ялена риба, а найбільшу по підлящу і тарані — солена; за харчовими якостями найкращою є копчена риба; способи обробки суттєво не впливають на питому вагу голови і кісток; найменшу масу м'якоті має солена риба; найбільш вигідною є обробка судака, так як він при всіх способах обробки має високі показники м'якості, а найвищі показники спостерігалися при такому способі обробки як копчення.

**Морфометричні показники соленої, в'яленої
та копченої риби, %**

Показники	Види обробки, види риби								
	солена			в'ялена			копчена		
	судак	підлящ	тараня	судак	підлящ	тараня	судак	підлящ	тараня
Маса голови	19,3	20	23,7	19	26,5	14,3	16,2	13,4	26,7
Маса нутроців	5,22	–	–	9	5,9	7,1	–	–	–
Маса кісток	13,9	21,2	16,3	14	23,5	14,3	13	20,6	14,4
Маса шкіри	7	7,1	7,5	10	11,8	14,3	10,8	12,9	26,7
Маса м'якоти	52,2	58,8	54,8	50	30,9	38,8	62,7	53,6	48,9

За результатами досліджень зроблено такі висновки:

- найкращі показники при всіх видах обробки по сухій речовині, білку, жиру, золі, а також калорійності має тараня;
- найбільш вигідною є обробка судака, так як він при всіх способах обробки має високі показники м'якості;
- за харчовими якостями копчена риба є найкращою;
- для отримання найбільш калорійної риби необхідно використовувати такий спосіб обробки як копчення, а для отримання риби з високим вмістом білка і жиру необхідно використовувати такий спосіб обробки як в'ялення.

ЛІТЕРАТУРА

1. Добрынин В.А. Интенсификация сельского хозяйства. – М.: Агропромиздат, 1990. - 175 с.
2. Козлов В.И., Абрамович Л.С. Справочник рыбовода. – М.: Росагропромиздат, 1991. - 27 с.
3. Павлюк М.И. Прудовое рыбоводство. Учебное пособие. – К.: Выща школа, 1979. – 234 с.
4. Справочник по физиологии рыб. /А.А.Яржомбек, В.В.Лиманский, Т.В.Щербина и др.; Под редакцией канд. биол. наук А.А.Яржомбека. – М.: Агропромиздат, 1986. – 192 с.
5. Шерман І.М. Ставові рибництво. -К.: Урожай, 1994. -336 с.
6. Шерман І.М., Гринжевський М.В., Грициняк І.І. Розведення і селекція риб. – К.: -БМТ, 1999, -С. 7-16.
7. Шерман І.М., Пилипенко Ю.В. Іхтіологічний російсько – український тлумачний словник. – К.: Видавничий дім "Альтернативи", 1999. – Іл. – 272 с.

ВЗАЄМОЗВ'ЯЗОК БІОМОРФОЛОГІЧНИХ ПОКАЗНИКІВ СІМ'ЯНИКІВ ЗІ СПЕРМОПРОДУКТИВНІСТЮ КНУРІВ-ПЛІДНИКІВ

О.О.Кравченко, здобувач

Миколаївський державний аграрний університет

Відтворювальна здатність плідника формується залежно від умов вирощування, годівлі, системи утримання, а також породних та індивідуальних особливостей. Кількісні та якісні показники спермопродукції кнурів-плідників в цілому залежать від функціональної здатності та величини сім'яників, а також продуктивності додаткових статевих залоз [2, 4].

При відборі молодих кнурів-плідників для подальшого використання в біотехнології відтворенні важливо застосовувати біоморфологічні показники, що пов'язані з рівнем спермопродуктивності. Дослідженнями доведено високе успадкування між рівнем спермопродукції і морфологічними особливостями сім'яників. Для одержання об'єктивних даних про відтворювальну здатність плідника його необхідно оцінити за комплексом ознак — розвитком і морфологічною будовою статевих органів, характером статевої активності та показниками спермопродукції, запліднювальною здатністю спермій [1, 3].

Виходячи з практичної актуальності, ми провели дослідження біоморфологічних особливостей сім'яників кнурів-плідників у взаємозв'язку з їх відтворювальною здатністю, ступенем розвитку статевих органів та кількістю і якістю спермопродукції.

Дослідження проводили протягом 2002-2003рр. на кнурах-плідниках великої білої породи імпортової селекції у племрепродукторі ім. Мічуріна Братського району. Для дослідів використали 6 кнурів-плідників, які були завезені з племзаводу "Степове" Запорізької області. Морфологічні показники сім'яників визначали оглядом, пальпацією та взяттям промірів. При цьому вивчали форму, величину, симетричність, консистенцію та рухливість сім'яників у мошонці. Анатомо-топографічне розміщення сім'яників дає змогу визначити їх

величину окомірно та за допомогою взяття промірів. Враховуючи важливість прижиттєвого точного визначення розмірів сім'яників через шкіру мошонки ми використовували штангенциркуль.

Для вимірювання сім'яників кнурів фіксували у станку. Вимірювали товщину шкіри мошонки у найнижчій частині і проти середини одного із сім'яників. Брали по три проміри на кожному сім'янику: довжину — по подовжній осі між його полюсами, ширину — по медіолатеральній осі і товщину — по краніокаудальній осі. За різницею між промірами довжини сім'яників із шкірою мошонки і товщиною шкіри в її нижній частині визначали дійсну довжину, а ширину і товщину сім'яників — за різницею між товщиною шкіри на середині мошонки.

Враховуючи те, що форма сім'яників кнурів близька до форми еліпса, визначили їх площу поверхні та об'єм. Крім того, визначали кількісні та якісні показники сперми за загальноприйнятою методикою, сперму від кнурів одержували на чучело з використанням штучної вагіни.

Величина сім'яників є найбільш важливою ознакою спермопродуктивності плідника. Нами встановлено, що поряд з індивідуальними особливостями форми сім'яників спостерігається асиметричність їх величини у одного й того ж кнур-плідника (табл.1). Так, дані площі та об'єму сім'яників кнурів свідчать, що сім'яники мають фізіологічну асиметрію. Так, співвідношення площ лівого до правого сім'яника була $S_{\text{л}}/S_{\text{п}} = 1,19$, а об'ємів відповідно $V_{\text{л}}/V_{\text{п}} = 1,34$, тобто в середньому за площиною ліві сім'яники на 8% більше за праві, а по об'єму відповідно на 14%.

Великий рівень асиметрії сім'яників (10% і більше) можна легко встановити за допомогою огляду і пальпації без взяття промірів. При різній величині сім'яників порушується симетрія мошонки, як по горизонтальній, так і по вертикальній осях. Менший за розміром сім'яник завжди розміщений вище по горизонталі. У таких плідників відмічається одночасно асиметрія, як за величиною, так і за опусканням сім'яників.

Нами встановлено, що питома вага тканини сім'яників у кнурів становить 1,1. Користуючись цим коефіцієнтом об'єм сім'яників

перерахували в одиницях маси (табл.1). Підраховали, що середня маса лівого сім'яника була $221, 48 \pm 26,1$ г, відповідно правого — $168,10 \pm 15,3$ г, тобто різниця складає $53,38$ г, або на 14% лівий сім'яник важче за правий. Загальна маса двох сім'яників дорівнює $389,58 \pm 34,7$ г.

Далі ми вивчали взаємозв'язок біоморфологічних показників сім'яників зі спермопродуктивністю кнурів-плідників. Характеристика спермопродукції кнурів наведена в таблиці 2. За віком кнури не розрізнялись і в середньому мали $24,78 \pm 0,2$ міс., середня жива маса по групі кнурів складала $292,83 \pm 14,8$ кг.

Порівнюючи живу масу кнурів з масою їх сім'яників встановили, що, чим більше маса кнура, тим більше маса сім'яників. Кнур № 8647 мав живу масу 342 кг і відповідно масу сім'яників $487,0$ гр., в той же час кнур № 8881 масою 238 кг мав — $287,8$ гр. В середньому маса сім'яників дорівнює $0,13\%$ від живої маси кнура-плідника.

Загальний об'єм еякуляту по групі кнурів складав $343,17 \pm 16,9$ мл; після фільтрації секрету куперових залоз було одержано $277,00 \pm 13,3$ мл фільтрованої сперми, тобто в середньому $19,3\%$ в еякуляті було секрету куперових залоз.

Концентрація спермій в фільтраті в середньому — $200,00 \pm 16,00$ млн./мл, а загальна кількість спермій в еякуляті складала $55,28 \pm 4,6$ млрд., активність була $8,62 \pm 0,2$ бали. Встановили, що кнури-плідники з більшою масою сім'яників виділяють сперму з більшою концентрацією спермій і відповідно від них одержують більшу кількість спермій в еякуляті.

Так, кнур № 8647 мав найбільшу масу сім'яників — $487,0$ г. від нього було одержано $59,64$ млрд. спермій в еякуляті, а від кнура № 8881 з найменшою масою сім'яників — $287,8$ г. відповідно меншу кількість спермій в еякуляті — $44,59$ млрд. спермій.

Тому, підставно стверджувати про таке:

1. Розміри сім'яників можна визначати за допомогою прижиттєвого взяття їх промірів. Нами встановлено, що сім'яники кнурів-плідників за розмірами, площею та об'ємом мають фізіологічну асиметрію в середньому за площею ліві сім'яники на 8% більші за праві, а по об'єму — на 14% .

Таблиця 1

Морфологічні показники сім'яників кукурів-гілдічників

Інв. №	Кл. №	Розміри сім'яників (см)										Співвідношення			Маса сім'яників, гр.		
		лівого					правого					Sл/Sп	Vл/Vп	Л	П	Л+П	
		а	б	с	S, см ²	V, см ³	а	б	с	S, см ²	V, см ³						
2	3	4	5	6	7	8	9	10	11	12	13	14	15	16	17	18	
7935	305	13,7	6,2	5,1	66,68	225,80	13,8	5,3	3,9	57,41	148,68	1,2	1,5	248,40	163,60	412,00	
8237	293	14,9	6,1	4,7	71,35	222,67	15,4	6,3	4,2	76,16	212,40	0,9	1,1	244,90	233,60	478,50	
8681	238	12,1	5,8	4,1	55,09	149,98	11,5	4,9	3,8	44,23	111,62	1,3	1,3	165,00	122,80	287,80	
8643	312	13,8	6,2	4,6	67,16	205,15	12,7	4,8	4,1	47,85	130,28	1,4	1,8	225,70	143,30	369,00	
8647	342	14,5	6,7	5,6	76,26	283,58	14,2	4,3	5,0	47,93	159,14	1,6	1,8	311,90	175,10	487,00	
8283	267	11,6	5,0	4,0	45,53	120,93	12,7	5,7	4,1	58,83	154,71	0,8	0,8	133,00	170,20	303,20	
n=	6	6	6	6	6	6	6	6	6	6	6	6	6	6	6	6	
M=	292,83	13,4	6	4,68	63,68	201,35	13,38	5,22	4,18	55,07	152,81	1,19	1,34	221,48	168,10	389,58	
s=	36,36	1,31	0,57	0,6	11,33	58,20	1,37	0,71	0,43	11,61	34,11	0,29	0,37	64,01	37,50	85,02	
m=	14,8	0,5	0,2	0,2	4,60	23,80	0,6	0,3	0,2	4,70	13,90	0,1	0,2	26,10	15,30	34,70	
CV=	12,41	9,78	9,49	12,9	17,79	28,90	10,24	13,63	10,19	21,08	22,32	24,52	27,47	28,90	22,31	21,82	

а - довжина сім'яників;

б - ширина сім'яників;

с - товщина сім'яників;

S - площа;

V - об'єм

Таблиця 2

Характеристика спермопродукції кнурів-плідників

Інв. №	Вік, міс.	Жива вага, кг	Маса сім'яників, гр.	Об'єм еякулята, мл			Концентрація спермій в фільтраті, млн/мл	Кількість спермій в еякуляті, млрд.	Активність спермій, бал.
				Загальний	Секрет куперових залоз	Фільтрат			
2	3	4	5	6	7	8	9	10	11
7935	25,5	305	412,0	360	55	305	201	61,31	8,4
8237	25,1	293	476,5	350	25	325	174	56,55	9,1
8881	24,5	238	287,8	275	30	245	182	44,59	8,7
8643	24,2	312	369,0	397	138	259	270	69,93	8,2
8647	24,3	342	487,0	356	76	280	213	59,64	9,0
8283	25,1	267	303,2	321	73	248	160	39,68	8,3
n=	6	6	6	6	6	6	6	6	6
M=	24,78	292,83	389,58	343,17	66,17	277,00	200,00	55,28	8,62
s=	0,52	36,35	85,02	41,31	41,06	32,51	39,17	11,22	0,38
m=	0,20	14,80	34,70	16,90	16,80	13,30	16,00	4,60	0,20
CV=	2,11	12,41	21,82	12,04	62,06	11,74	19,58	20,29	4,37

2. Користуючись коефіцієнтом 1,1 питомої ваги тканини сім'яника по об'єму сім'яників визначили їх масу. Середня маса лівого сім'яника була $221,48 \pm 26,1$ г, відповідно правого — $168,10 \pm 15,3$ г, а разом $389,58 \pm 34,7$ г.
3. Встановлено, що кнури-плідники з більшою масою сім'яників виділяють сперму з більшою концентрацією спермійв і відповідно від них одержують більшу кількість спермійв в еякуляті.

ЛІТЕРАТУРА

1. Квасницкий А.В. Искусственное осеменение свиней. — К.: Урожай, 1983. — 188с.
2. Коваленко В.Ф. Підвищення репродуктивної здатності свиней. — К.: Урожай, 1985. — 93с.
3. Левин К.Л. Физиология и патология воспроизводства свиней. М.: Росагропромиздат, 1990. — 254с.
4. Рибалко В.П., Буркат В.П. Селекція та гібридизація у свинарстві. — К., БМТ, 1996. — 144 с.

УДК 624.072.014

**ПРОБЛЕМИ МІЦНОСТІ МЕТАЛЕВИХ КОНСТРУКЦІЙ В
ОБЛАСТІ ОБМЕЖЕНИХ ПЛАСТИЧНИХ ДЕФОРМАЦІЙ
З ВРАХУВАННЯМ УМОВ ПЕРШОГО
ТА ДРУГОГО ГРАНИЧНИХ СТАНІВ**

*В.С.Шебанін, доктор технічних наук, професор
Миколаївський державний аграрний університет*

*Л.П.Шебаніна, кандидат технічних наук, доцент
Миколаївський державний університет*

І.І.Хилько, ст.викладач

Миколаївський державний аграрний університет

Розв'язання задач науково-технічного прогресу неможливе без подальшого підвищення якості та забезпечення економічності споруд і конструкцій, які використовуються в капітальному будівництві. Одним із шляхів вирішення даної проблеми є зниження матеріаломісткості конструкцій за рахунок використання прогресивних методів розрахунку, що підвищують надійність, міцність та економічність. Значну увагу необхідно звернути саме на стадії проектування металевих конструкцій за рахунок удосконалення їх методів розрахунку з використанням теорії граничних станів, що значно підвищує їх надійність, виявляє допоміжні ресурси, забезпечує значний економічний ефект. При цьому важливе значення має саме розробка практичних методик, які можна було б рекомендувати для застосування при проектуванні металевих конструкцій.

Деформаційна природа більшості граничних станів, включаючи граничний стан за міцністю, вперше була встановлена М.М.Стрельцьким [1, 2]. Основні положення проектування будівельних конструкцій також визнали деформаційну сутність граничного стану за міцністю [3]. Перегляду норм проектування сталевих конструкцій у зв'язку з переходом на новий критерій міцності передувала робота по вдосконаленню глави БНіП П-23-81 у частині розрахунків сталевих конструкцій на міцність, що регламентувала використання критерію обмежених пластичних деформацій [4].

Недоліком даних положень [3] є використання для розрахунку міцності стиснуто(розтягнуто)-зігнутих стержневих елементів конструкцій недеформованої схеми, яка не враховує викривлення початкової вісі стержнів, що має місце у реальних умовах.

Подальше удосконалення розрахунку міцності за деформаційним критерієм у вигляді обмеження граничної величини пластичних деформацій у випадку стиску (розтягу) зі згином приводить до необхідності урахування впливу прогину на величину ексцентриситету поздовжнього зусилля, який змінює значення згинального моменту.

Існуючі норми БНІП П-23-81 [5] рекомендують виконувати розрахунок сталевих конструкцій, як правило, з врахуванням непружних деформацій і дозволяють враховувати пластичні деформації тільки при дії статичних навантажень з деякими обмеженнями. А отже, значна частина елементів конструкцій, що працюють під статичними навантаженнями розраховується тільки в межах пружності, а розрахунок бісталевих конструкцій взагалі нормами не передбачений, хоча розрахункові опори залежать від марок сталі та товщини листа.

Таким чином, тема роботи обумовлена необхідністю подальшого розвитку та удосконалення теорії розрахунку міцності та стійкості бісталевих стержнів за деформаційним критерієм у вигляді обмеження пластичних деформацій у випадку стиску (розтягу) зі згином з урахуванням деформованої схеми.

Крім того, у більшості з робіт це досягається за рахунок дослідження роботи конструкцій тільки за першим граничним станом — за несучою здатністю (міцністю, стійкістю) і, таким чином, не враховуються резерви, які можуть бути при дослідженні конструкції з врахуванням одночасно умов як першого, так і другого граничного стану — за розвитком надмірних прогинів. Саме тому тема роботи є актуальною і має важливе значення для теорії розрахунків і практики проектування металевих конструкцій.

Метою роботи є теоретичне обґрунтування та експериментальне дослідження несучої здатності бісталевих стержнів в області обмежених пластичних деформацій при складному опорі з врахуванням деформованої схеми і впровадження в практику проектування методики розрахунку прогинів стержнів, які знаходяться під впливом різноманітних комбінацій навантажень.

Поставлена мета досягається вирішенням таких завдань:

- проведення теоретичного дослідження напружено-деформованого стану перерізів стиснуто-зігнутих бісталевих стержнів за критерієм обмежених пластичних деформацій;
- удосконалення методики розрахунку несучої здатності бісталевих стержнів в області обмежених пластичних деформацій при складному опорі з урахуванням умов як першого, так і другого граничних станів;
- проведення необхідних експериментальних досліджень дійсної роботи стержнів за межею пружності з метою з'ясування резервів несучої здатності стержнів при використанні запропонованої методики;
- розробка пропозицій для нормативних документів та програмного продукту, придатного для використання в практиці проектування по розрахунку бісталевих стержнів згідно запропонованої методики.

Предметом дослідження є напружено-деформований стан перерізів бісталевих стержнів в області обмежених пластичних деформацій, а також несуча здатність бісталевих стержнів за межею пружності при складному опорі з врахуванням умов 1-го та 2-го граничних станів.

В основу розроблених методів розрахунку несучої здатності бісталевих конструкцій з врахуванням фізичної та геометричної нелінійності в області обмежених пластичних деформацій та умов 1-го і 2-го граничних станів покладено ітераційний метод поновлення обмежених пластичних деформацій, методи класичної механіки та експериментальні методи.

При вивченні та аналізі предмета дослідження була проведена класифікація можливих випадків напружено-деформованого стану перерізів бісталевих стержнів при складному опорі, а також розв'язана пряма та обернена задачі.

При дослідженні міцності металевих конструкцій в області обмежених пластичних деформацій використовувався ефективний метод розрахунку — поновлення величини граничної пластичної деформації $\varepsilon_{ip,lim}$. Ідея якого полягає в максимальному наближенні пружно-деформованого стану стержня на кожному кроці

ітераційного процесу до кінцевого граничного стану. Для цього в кожному послідовному наближенні змінюються або величини навантажень, або розміри перерізу стержня таким чином, щоб у найбільш навантаженому місці стержня досягалася гранична величина пластичної деформації $\varepsilon_{ip,lim} = 0,002$ [6].

Дослідження роботи стиснуто-зігнутих бісталевих стержнів за деформованою схемою у випадках дії на стержень поздовжньої та поперечної сил показали, що врахування деформованої схеми впливає на несучу здатність стержня і враховується шляхом введення корегуючого коефіцієнта $\nu = \frac{M_d^{max}}{M^{max}}$ при розрахунку міцності стержня [7].

Використовуючи розроблену методику було розроблено алгоритм розрахунку міцності бісталевих стержнів з врахуванням умов як першого, так і другого граничних станів, який потім був реалізований у вигляді програми на мові TURBO СІ на ПЕОМ [8].

За допомогою одержаної програми були проведені розрахунки несучої здатності бісталевих стержнів за межею пружності симетричного та асиметричного перерізу різної довжини при навантаженні їх зосередженою поперечною силою P в поєднанні з поздовжньою силою N , які викликали досягнення граничної пластичної деформації $\varepsilon_{ip,lim} = 0.002$ у найбільш навантаженому перерізі.

У результаті розрахунку були одержані таблиці корегуючих коефіцієнтів ν для уточнення формули пружно-пластичного розрахунку міцності стержня за критерієм обмежених пластичних деформацій, отриманої раніше без врахування деформованої схеми та ряд апроксимуючих аналітичних залежностей за результатами статистичної обробки одержаних даних.

1. Аналітичні залежності при розрахунку величини прогинів бісталевих стержнів за межею пружності:

- математичну модель зігнутої осі стержня у вигляді кривої $Y = f(X)$, яка включає в своє аналітичне відображення тригонометричні функції і дає можливість знайти значення прогину стержня Y в кожній його точці X .

- аналітичну залежність $X_{max} = f(X)$, яка дає можливість визначити значення відносної точки, в якій досягнуто максимальний прогин стержня в області обмежених пластичних деформацій залежно від відносної точки прикладення зосередженої сили;
 - аналітичну залежність для визначення корегуючого коефіцієнта $k = Y_{пл} / Y_{пр}$ у вигляді $k = f(X)$, де X — відносна точка прикладення зосередженої сили та було з'ясовано, що більш доцільно використовувати залежності гіперболічного виду.
2. Аналітичні залежності при розрахунку величини прогинів бісталевих стержнів при складному опорі за межею пружності:
- залежність виду $X_{max} = f(X, R, Z)$, яка з достатнім рівнем достовірності дає можливість визначити, в якій точці стержня буде досягатися максимальний прогин залежно від відносної точки прикладання сили, відносної величини поздовжньої сили та відносної довжини стержня;
 - залежність $k = f(X, R, Z)$, яка дає можливість визначити відповідний корегуючий коефіцієнт k залежно від відносної точки прикладання сили, відносної величини поздовжньої сили, відносної довжини стержня і, знаючи максимальний прогин стержня в межах пружності $Y_{пр}$, визначити прогин стержня в межах обмежених пластичних деформацій $Y_{пл}$ із співвідношення $k = Y_{пл} / Y_{пр}$.

Крім цього було виконано розмежування областей по розрахунку міцності та жорсткості стиснуто-зігнутих бісталевих стержнів за межею пружності. Для виконання цього спочатку визначався відносний прогин стержня f/l , який і порівнювався із заданим нормативним значенням залежно від призначення стержня. Розрахунок проводився до отримання таких граничних навантажень, при яких відносний прогин f/l не перевищував заданого значення нормативного прогину стержня, тобто до виконання умови $f/l \leq [f/l]$. Даний розрахунок

виконувався за рахунок пропорційної зміни поздовжньої сили N і поперечної сили P . Для розрахунку розглядалися стержні середньої гнучкості λ в межах від 30 до 75, які найбільш широко використовуються. Розрахунок було проведено для трьох схем навантажень стержнів симетричного перерізу, відносний прогин яких був обмежений нормативними величинами $\frac{1}{200}$, $\frac{1}{300}$, $\frac{1}{400}$. За результатами розрахунку були побудовані відповідні криві по розмежуванню областей на міцність та жорсткість.

Для порівняння теоретичних результатів та дійсної роботи стержневих елементів конструкцій проводився відповідний розрахунок на ПЕОМ та експериментальні випробування на устатковині, яка призначена для визначення напружено-деформованого стану при дії поздовжньої та зосередженої поперечної сил зразків моно- та бісталевих стержнів.

Експериментальні дослідження несучої здатності бісталевих стержнів за межею пружності з врахуванням умов першого та другого граничних станів підтвердили теоретичні результати і припущення, покладені в основу розробленого методу розрахунку.

ЛІТЕРАТУРА

1. Стрелецкий Н.С. Избранные труды: Сб. статей под ред. Е.И. Беленя. -М.: Стройиздат, 1975. – 422 с.
2. Стрелецкий Н.С. К вопросу развития методики расчета по предельным состояниям //Развитие методики расчета по предельным состояниям. Сб. статей под ред. Е.И.Беленя. – М.: Стройиздат, 1971. – 287с.
3. СНиП П-А. 10-71. Строительные конструкции и основания. Основные положения проектирования. – М.: Стройиздат, 1975. -С. 4-9.
4. Рекомендации по расчету стальных конструкций на прочность по критериям ограниченных пластических деформаций. – 2-е изд. – М.: ЦНИИПроект-сталь-конструкция им. Н.П. Мельникова, 1985.- 48 с.
5. СНиП П-23-81*. Строительные конструкции. Нормы проектирования. - М.:Стройиздат, 1982. – 93 с.
6. Чернов Н.Л., Стрелецкий Н.Н., Любаров Б.И. Расчеты стальных конструкций на прочность по критерию ограниченных пластических деформаций. // Известия вузов. Строительство и архитектура. -1984.- №7. - С.1-9.
7. Шебанин В.С. Прочность изгибаемых стальных стержневых конструкций при учете физической и геометрической нелинейности в области ограниченных пластических деформаций. Докторская диссертация. -Одесса, – 1993.
8. Шебанін В.С., Хилько І.І. Міцність бісталевих стержнів при згині з поздовжньою силою з врахуванням деформованої схеми в області обмежених пластичних деформацій. // Вісник аграрної науки Причорномор'я. -1998.- вип.2.- С.123-128.

ПІДВИЩЕННЯ ЗНОСОСТІЙКОСТІ ДЕТАЛЕЙ СІЛЬСЬКОГОСПОДАРСЬКОЇ ТЕХНІКИ ЗА ДОПОМОГОЮ ПОВЕРХНЕВОЇ ПЛАСТИЧНОЇ ДЕФОРМАЦІЇ

Б.І.Бутаков, доктор технічних наук

В.О.Артюх, магістрант

О.О.Анісімов, магістрант

Миколаївський державний аграрний університет

Підвищення зносостійкості деталей сільськогосподарської техніки за допомогою поверхневої пластичної деформації (ППД) є одним з перспективних напрямків оперативного впливу на роботоздатність сільськогосподарських машин [1]. Ефективність цього напрямку значною мірою визначається вибором оптимального режиму ППД.

Одним з технологічних показників техніко-економічної доцільності методу ППД є зносостійкість обробленої поверхні [2]. Одним із шляхів визначення зносостійкості є прискорені випробування.

Дослідження проводилися з метою порівняльної оцінки зносостійкості у вузлах тертя після ППД у порівнянні з різними видами обробки (шліфування, хонінгування, росточування), що в сільському господарстві широко застосовуються: 1) сталевий вал – бронзова втулка (підшипник ковзання); 2) поршень з гумовими ущільненнями – сталева гільза (гідроциліндр) [3].

Об'єктами дослідження є натурні зразки, які оброблені ППД та піддавалися іншим видам обробки (шліфування, хонінгування, росточування).

За контрольні зразки при випробуваннях використовували підшипники ковзання спряження сталевий вал та бронзова втулка, а також гідравлічний циліндр, спряження сталевий вал та гумове ущільнення.

Дослідження пари тертя вал-втулка було проведено на зразках: вал із сталі 40 діаметром 20мм, втулка – із олов'янистої бронзи Бр.ОЦС 8 – 21.

Сталеві зразки були оброблені за трьома варіантами: шліфований (шорсткість поверхні $Ra = 2,5\mu\text{м}$); обкатані роликками з

чистовим режимом при зусиллі $P = 1,25\text{кН}$, вибраному за методом [4], (шорсткість поверхні $Ra = 0,63\text{мкм}$); при $P = 10\text{кН}$ (шорсткість поверхні $Ra = 2,5\text{мкм}$). Поверхня втулок після розточування мала шорсткість $Ra = 2,5\text{мкм}$.

Методика випробувань. Випробування пари тертя виконувалося на машині тертя МЗ в режимі, що наближався до режиму роботи підшипника ковзання турбонадува трактора Т-150 (кружна швидкість 25 м/хв., номінальне питоме навантаження 5МПа); зразки змащувалися машинним маслом. Замірювання шорсткості та знімання профілограм поверхні проводилися на профілографі — профілометрі.

У парі поршень з гумовим ущільненням—стальна гільза було досліджено вплив методів обробки гільз на зносостійкість гумового ущільнення.

Випробування проводилися на спеціальних стендах, умови роботи були наближені до умов роботи гідравлічних циліндрів навіски трактора Т-150 в експлуатації. Для дослідження використовувалися гумові манжети по ГОСТу 6678 — 65. Обробка внутрішньої поверхні гільзи (сталь 40) діаметром 80мм проводилися за трьома варіантами: розточуванням з параметрами шорсткості, $Ra = 3\text{мкм}$, $Rz = 12\text{мкм}$, розточуванням і шліфуванням ($Ra = 1\text{мкм}$, $Rz = 3,8\text{мкм}$), розточуванням і розкатуванням ($Ra = 0,8$, $Rz = 3\text{мкм}$). Режим розкатування визначали за методикою [4].

Результати випробувань. На рис.1 наведено графіки залежностей зносу зразків від шляху тертя, побудовані для шляху тертя до $L=9000\text{м}$ на основі випробувань 10 пар зразків, а в подальшому — двох пар зразків для кожного варіанта обробки.

Протягом перших двох годин випробувань ($L=3000\text{м}$) на робочих поверхнях сталевих шліфованх зразків і зразків обкатаних роликом при $P = 10\text{кН}$ спостерігалось намазування бронзи, що призвело на початку зношування до малого вагового зносу шліфованих зразків і навіть до збільшення ваги зразків, обкатаних при $P = 10\text{кН}$; на зразках обкатаних роликом с $P = 1,25\text{кН}$, намазування бронзи не спостерігалось.

Висота нерівностей обкатаної поверхні зменшилася у 1,5 — 1,8 рази, а шліфованої — у 1,2 рази. Зношування обкатаних поверхонь

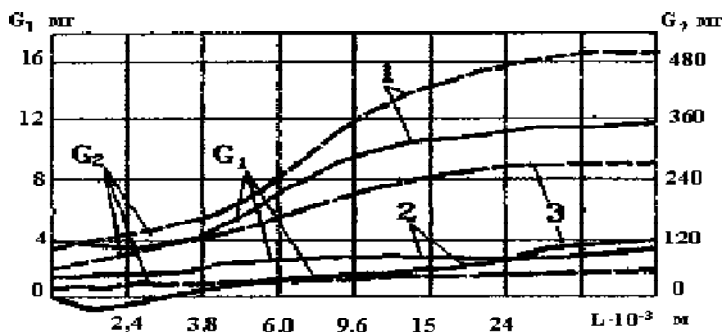


Рис.1. Зношування сталевих валів G_1 і працюючих з ними в парі бронзових втулок G_2 залежно від шляху тертя L :
 1 – вал шліфований; 2 – вал обкатаний роликом при $P = 1,25\text{кН}$;
 3 – вал обкатаний роликом при $P = 10\text{кН}$.

призвело до деякого зменшення радіусів r заокруглення вершин при майже незмінних кутах β профіля, а шліфованих — до збільшення як радіусів, так і кутів профілю. Аналіз характеру зміни опорної площі вказує, що на шліфованій поверхні при більш інтенсивному, ніж на обкатаній поверхні, зношуванні створюється нова шорсткість з висотою, що мало відрізняється від початкової. На обкатаних поверхнях шорсткість, що виникає при зношуванні, створюється за рахунок зглажування вершин виступів без значного розповсюдження шорсткості в шар, що знаходиться нижче зміцненого металу. Завдяки цьому різниця у величині опорної площі між шліфованою і обкатаною поверхнями в процесі їх зношування зростає ще більше.

Зношування бронзової втулки визначається, як бачимо із рис.1, в основному параметрами шорсткості працюючого в парі з ним сталевого вала. Так, найбільше зношування мали втулки, спряжені з шліфованим валом, рельєф поверхні якого характеризується порівняно з обкатаним валом меншими радіусами r заокруглення вершин виступів і великими кутами β профіля. У даному випадку зношування втулки збільшується, крім того, супроводжується шаржуванням шліфованої поверхні абразивними зернами. Найменше зношування мали втулки, спряжені з валами, що обкатані при $P = 1,25\text{кН}$.

У всіх випадках на поверхні втулок формується новий рельєф поверхні у вигляді того, що їх лінійне зношування багаторазово перевищує висоту нерівностей початкової поверхні. При цьому у випадку роботи з обкатаним валом різко збільшилися радіуси r заокруглення вершин і зменшилися кути β профілю. При роботі з шліфованим валом спостерігалось аналогічне явище, але ступінь зміни параметрів шорсткості втулок був меншим. В обох випадках, після випробувань, кривизна вершин нерівностей поверхні втулки була наближена до кривизни вершин на поверхні спряженого вала. Якщо кути профіля для втулки, працюючого в парі з шліфованим валом, стають приблизно однаковими з їх значеннями для вала, то для втулки, спряженої з обкатаним валом, спостерігалось більше згладжування вершин, що призвело до менших значень кута профіля на втулці, ніж на валу. Це зазначилося на створюванні більшої опорної площини поверхні втулок, працюючих в парі з обкатаним валом, чим і обумовлена їх більша зносостійкість.

Поршень з гумовим ущільненням — стальна гільза. Випробування показали, що зношування манжет, працюючих в контакті з розточеними або розточеними і шліфованими гільзами, значно більше, ніж працюючих в контакті з розточеними, а потім розкатаними гільзами. Особливо інтенсивно зношуються ці манжети в перший період роботи ($L = 10 - 15 \cdot 10^3$ м); продукти зношування манжет в цей період являють собою мілку гумову стружку, що зрізується гострими вершинами виступів нерівностей поверхні гільзи. Зазначимо, що зношування манжет, що працюють в розточених гільзах, стало дещо меншим, ніж в шліфованих, хоча останні мали меншу шорсткість поверхні. В гільзах розточених, потім розкатаних зношування манжет з самого початку їх роботи протікає рівномірно, продукти зношування манжет спостерігаються у вигляді забруднюючих масло частинок стирання гуми, а величина зношування у 5-10 разів менша, ніж в шліфованих гільзах. Періодичною перевіркою ущільнення встановлено, що падіння тиску з шліфованими і розкатаними гільзами відбувається на початку роботи ущільнень приблизно однаково, після $L \approx 20 \cdot 10^3$ м шляху тертя в циліндрах з шліфованими гільзами тиск протягом 3 хв. падає з 0,64 до 0,2 МПа, а в циліндрах з розкатаними гільзами навіть

через 40 хв. зберігається на рівні 0,24 МПа. Очевидно, що результати випробувань пари, що досліджується, також слід оцінювати в зв'язку з параметрами шорсткості гільз, оброблених різними технологічними методами. При цьому слід враховувати наявність на поверхні шліфованих гільз абразивних зерен.

На рис.2. показано профілограми поверхні гільз, підготовлених до випробувань. Після випробувань відбувається деяке зменшення висоти нерівностей поверхні розточених і шліфованих після розточування гільз; поверхні гільз, що оброблені розточуванням з наступним розкатуванням, не передбачала помітних змін в процесі роботи. Коефіцієнти тертя f на початку випробування складали для шліфованих зразків 0,127, а для зразків, обкатаних при $P = 1,25$ кН і $P = 10$ кН, відповідно 0,047 і 0,12. В подальшому коефіцієнт тертя досягнув мінімуму ($f = 0,016$) для зразків, обкатаних при $P = 1,25$ кН, — через 2 години ($L = 3000$ м), а при $P = 10$ кН — через 6-7 годин ($L = 10000$ м), для шліфованих зразків навіть не завершився. Як бачимо, припрацювання сталевих обкатаних зразків відбувається в декілька разів швидше, ніж шліфованих; при цьому зношування шліфованих зразків за значний період роботи в 3–3,5 рази більше, ніж обкатаних. Оскільки параметри шорсткості Ra шліфованих і обкатаних при $P = 10$ кН зразків однакові, то менше зношування останніх можна пояснити підвищеною твердістю і більшою опорною площею їх поверхні в результаті обкатування роликком.

Мінімальне зношування мали зразки, обкатані роликком при $P = 1,25$ кН; це обумовлено не тільки зміцнюючим ефектом, але і забезпеченням оптимальної шорсткості поверхні при даному методі обробки. Опорна площа поверхні обкатаних зразків у верхньому шарі в 1,5-2, а в нижньому шарі — в 1,1-1,2 рази більше, ніж шліфованих при відповідному збільшенні радіуса r заокруглення вершин виступів, та зменшення кутів β профіля у обкатаних поверхнях (див.табл.). Профілограми поверхонь зразків до та після випробувань наведено на рис.3.

При цьому збереглася значна різниця радіусів заокруглення вершин виступів шорсткості поверхні гільз, оброблених різними методами (див.табл.). Кути профіля посприяли створенню більшої опорної площі у розкатаних поверхнях.

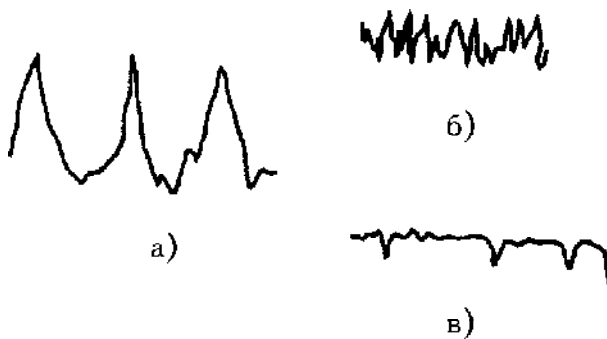


Рис.2. Профілограми поверхні гільз гідравлічних циліндрів, оброблених:
 а – розточуванням; б – розточуванням і шліфуванням;
 в – розточуванням і розкатуванням
 (по вертикалі X 1000; по горизонталі X 40)

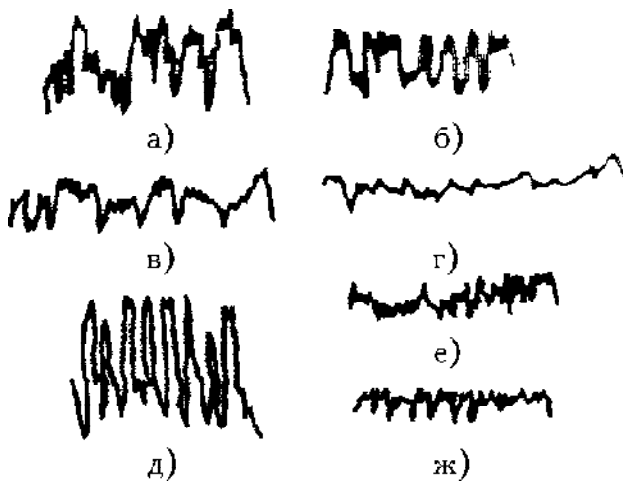


Рис.3. Профілограми поверхні зразків, що зняті до та після випробування
 (по вертикалі X 4000, по горизонталі X 40): а) і б) – валів сталених шліфованих до та після випробувань; в) і г) – валів сталених, обкатаних при $P=1,25\text{кН}$ до та після випробувань;
 д) – бронзових втулок до випробувань; е) і ж) – бронзових втулок, випробуваних в парі з шліфованим валом, а також з валом, обкатаним при $P=1,25\text{кН}$.

Таблиця

Параметри шорсткості поверхні вала, втулки і гільз

Зразок	Параметри шорсткості		Кут профіля, β	Радіус заокруглення вершин r , мкм
	Ra , мкм	Rz , мкм		
Вал сталевий: шліфований	1,8/1,5*	6,7/5,5	7/8	250/260
обкатаний при $P=1,25$ кН	0,9/0,5	3/1,8	5/5	800/700
Втулка бронзова	2,1/0,8 – 0,6	7,9/3,1 – 1,8	11/6 – 2	160/250 – 650
Гільзи:				
розточені	3/2,8	38272	15	150
розточені і шліфовані	1/0,9	3,8/3,4	15	70
розточені і розкатані	0,8/0,8	38049	9	850

*Чисельник – до випробувань, знаменник - після випробувань (для втулки перша цифра – після роботи з шліфованим валом, друга – після роботи з обкатаним валом).

Висновок. Проведені дослідження, в цілому, дозволяють зазначити, що підвищення зносостійкості спряжень тертя сільськогосподарської техніки методом ППД забезпечує більшу зносостійкість в порівнянні з наведеними вище методами обробки [5].

Доля ефекта в підвищенні зносостійкості наклепаного поверхневого шару, у відсутності процесу його зрізування, належить і залишковим стискаючим напруженням, що створюються в шарі в результаті пластичної деформації [6].

Підвищення зносостійкості деталей сільськогосподарської техніки за рахунок наклепа поверхневого шару [7] за рахунок підсиленої дифузії кисню, повітря в зміцнений метал, в якому створюються тверді хімічні з'єднання FeO , Fe_2O_3 і Fe_3O_4 , що характерні для окисневого зношування, що протікає з найменшою інтенсивністю. Попереднє зміцнення метала перешкоджає розвитку пластичної деформації деталей, підлягаючих тертю, що викликає холодне зварювання – схоплення і є найбільш інтенсивним видом зношування.

ЛІТЕРАТУРА

1. Браславский В.М., Топычков В.В. Обкатка деталей роликами как средство повышения износостойкости. В кн.: Производство крупных машин. Вып. XIX / - М.: Машиностроение, 1969. – С.56 – 60.
2. Костецкий Б.И. Трение и износ. – М.: Машиностроение, 1979. – 318с.
3. Бутаков Б. И., Овчинников Ю.Г., Удодов А.Т. Повышение износостойкости подвижных соединений обкатыванием деталей роликами //Проблеми трибології. – 2003. – №2. – С. 209 – 214.
4. Бабей Ю.И., Бутаков Б. И., Сысоев В.Г Поверхностное упрочнение металлов. – М.: Наук. Думка, 1995. – 256 с.
5. Демкин Н.Б. Контактное шероховатых поверхностей. – М.: Наука, 1970. – 226с.
6. Школьник Л.М., Шахов В.И. Технология и приспособления для упрочнения и отделки деталей накатыванием. – М.: Машиностроение, 1964. – 184 с.
7. Маталин А.А. Технологические методы повышения долговечности деталей машин. – Киев: Техника, 1971. – 144 с.

УДК 631.363.636.085.5

ВИЗНАЧЕННЯ СУТТЄВИХ ФАКТОРІВ ДЛЯ ПОДАЛЬШОГО ВДОСКОНАЛЕННЯ ШНЕКОВИХ ЗМІШУВАЧІВ СИПКИХ КОМПОНЕНТІВ

Ф.Ю.Ялпачик, кандидат технічних наук, доцент

В.О.Гвоздєв, асистент

Таврійська державна агротехнічна академія

Постановка проблеми. Змішування — механічний процес, що забезпечує рівномірний розподіл усіх компонентів по всьому обсягу суміші. У сільськогосподарському виробництві змішують зернові компоненти, насіння, різні сорти борошна, комбікорми і кормові суміші. Тому від ефективності роботи змішувача залежить у більшому ступені і якість одержуваної суміші. На ефективність змішування впливає величезна кількість важко враховуючих факторів, тому змішування варто розглядати як стохастичний (імовірнісний) процес, обумовлений насамперед технологічними, кінетичними, енергетичними і конструктивними параметрами змішувальних пристроїв [1].

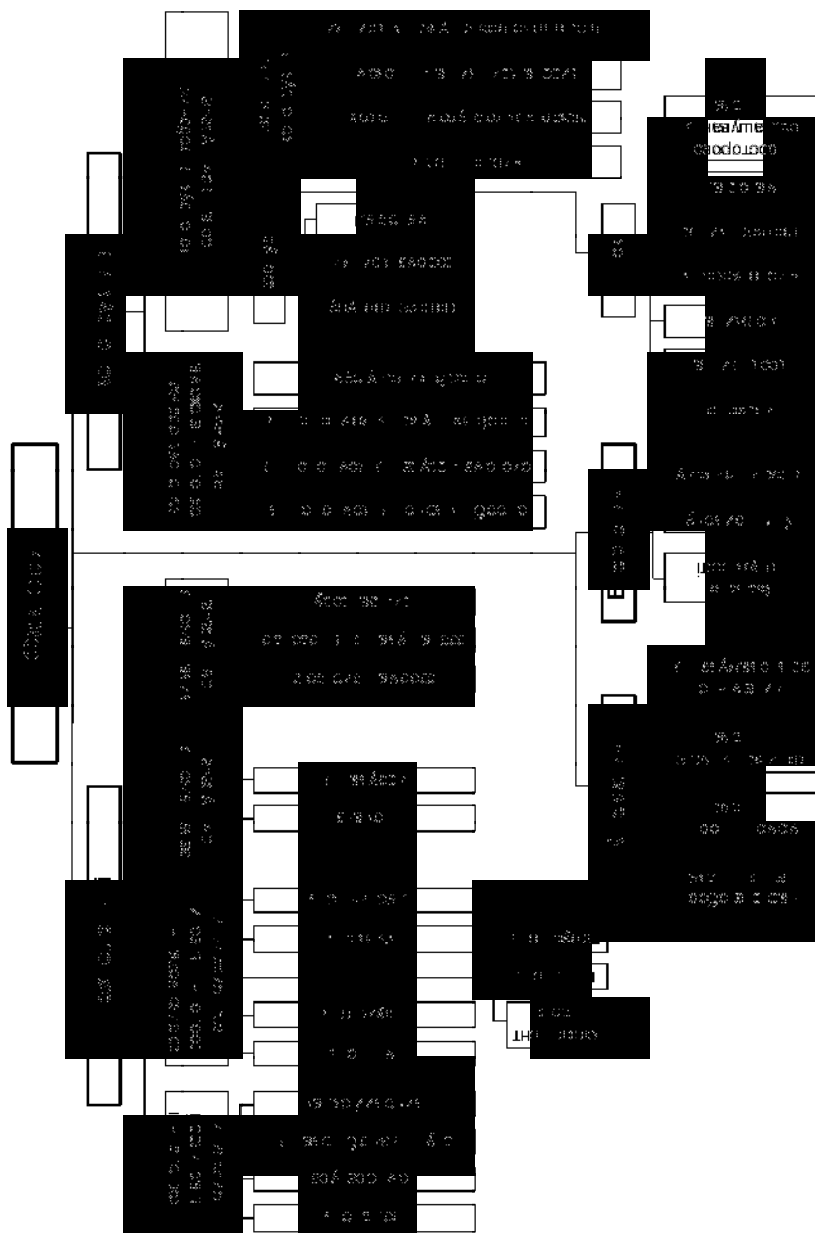
Аналіз останніх досліджень. В даний час з розвитком автоматизації одержали поширення виробництва з поточно-технологічними лініями, що включають машини безперервної дії. Розглянемо змішувачі безперервної дії, шнекові, горизонтальні. Вони мають ряд достоїнств: простоту конструкції й експлуатації, універсальність, високу продуктивність, невеликі габарити, зручність варіювання числом і місцем завантаження компонентів [2, 3, 4].

Постановка завдання. Метою наших досліджень є визначення, на основі аналізу існуючих конструкцій шнекових змішувачів, факторів, що впливають на ефективну їхню роботу і шляхи подальшого удосконалювання конструкцій змішувачів.

Основна частина. На підставі аналізу літературних даних, теоретичних і експериментальних досліджень ряду авторів [3, 4, 5, 6] нами розроблено загальну класифікацію факторів, що впливають на показники ефективності роботи шнекового змішувача безперервної дії (див.рис.). Зупинимося на описі основних моментів технологічних, кінематичних, енергетичних і конструктивних факторів, які на наш погляд, визначають істотність в ефективності роботи змішувачів і визначають напрямок їхнього удосконалювання.

Для полегшення вибору істотних факторів зробимо ряд загальноприйнятих допущень. Допустимо, що змішувач працює на змішуванні сипучих компонентів з близькими фізико-механічними і реологічними властивостями. Завантажувальні і вивантажувальні пристрої змішувача мають доскональні конструкції і забезпечують точну дозовану подачу і відвід суміші. З технологічних факторів виділимо в'язкість і щільність суміші.

Далі процес змішування розглянемо як ряд елементарних процесів: конвективне змішування — перемішування груп змішаних часток гвинтовою поверхнею шнека з одного місця суміші в інше за допомогою зрушення і ковзання шарів [2]; дифузійне змішування — за рахунок циркуляції часток суміші у вертикальній площині від впливу швидкообертливих витків шнека з однаковою імовірністю їхнього переміщення в різні сторони [5]. Звідси випливає, що для підвищення ефективності необхідно застосовувати дифузійне змішування сипучих компонентів. Тому з кінематичних факторів виділили частоту обертання шнека.



Отже, в нас залишилися конструктивні фактори. У літературі відзначається, що змішування втрачає зміст, коли врівноважуються процеси розподілу часток і їхня сегрегація (розташування) [1]. Щоб цього не відбувалося, необхідно протягом усього процесу змішування активізувати процес розподілу часток, наприклад, за рахунок виміру кроку або діаметра шнека [6], або конструкції корпусу [5]. Значить додатково можна виводити наступні конструктивні фактори: крок гвинта, довжину і діаметр шнека.

У роботах [5, 6] обґрунтовано конструкцію корпусу з кришкою, установленою над гвинтовою поверхнею шнека, яка забезпечує відбивання часток від похилої площини. Також конструкція відбиваючої площини дозволяє додатково змішувати компоненти суміші.

Звідси, можна виділити фактори: форма корпусу, форма кришки, і, як наслідок, загально-конструктивні фактори: висота кришки над шнеком і просторове розташування відбиваючої площини кришки. Тут можна відзначити наступний напрямок удосконалювання шнекового змішувача в частині такого просторового розташування відбиваючої площини корпусу, яка забезпечує зниження потужності на привод за рахунок віддачі кінетичної енергії падаючих часток змішуваних компонентів на обертання шнека. Відбиваючу площину необхідно установити на такій висоті над гвинтами шнека, щоб довжина шляху була достатньою для рівномірного перерозподілу компонентів суміші при їхньому зворотному влученні на гвинтову поверхню шнека.

Висновки. З вище викладеного можна зробити наступні висновки:

1. Для підвищення ефективності необхідно застосовувати дифузійне змішування сипучих компонентів за рахунок швидкообертового шнека й установки на визначеній висоті над гвинтовою поверхнею шнека просторово розташованої відбиваючої площини зі зміною кроку гвинта по довжині шнека.
2. Істотними факторами, що впливають на процес дифузійного змішування сипучих компонентів є в'язкість і щільність суміші, крок гвинта, довжина і діаметр шнека, висота над гвинтовою поверхнею відбиваючої площини і кути її просторової орієнтації.

ЛІТЕРАТУРА

1. Бутковский В.А., Мерко А.И., Мельников Е.М. Технологии зерноперерабатывающих производств. – М.: Интерграф сервис. 1999 – 472с.
2. Быков Н.М. Транспортирующие машины в сельскохозяйственном производстве. – Челябинск.: ЧИМЭСХ, 1979. – 122 с.
3. Игошин А.П. Обоснование конструктивно-режимных параметров шнекового смесителя при работе в системе с дозатором. Автореф. дис. на соиск. уч. степ. канд. техн. наук. – Оренбург. ГАУ, Оренбург, 2001. – 18с.
4. Кукта Г.М. Технологические и технические основы механизированных процессов приготовления кормов в условиях интенсификации животноводства. Автореф. дис. на соиск. уч. степ. канд. техн. наук. УСХА, Киев, 1980. – 40с.
5. Эшдавлатов Э.У. Обоснование параметров и режимов работы смесителя непрерывного действия с тепловой обработкой кормов. Автореф. дис. на соиск. уч. степ. канд. техн. наук. ВСХИЗО, Балашиха, 1990. – 16с.
6. Погосян Э.М. Исследования и обоснование основных параметров смесителя кормов непрерывного действия. Автореф. дис. на соиск. уч. степ. канд. техн. наук. НПО “Армсельхозмеханизация”, Ереван, 1981. – 22 с.

УДК 632.2.083

ОПТИМІЗАЦІЯ ВАРІАНТІВ ПРИДБАННЯ КОМБАЙНІВ

В.І.Гавриш, кандидат технічних наук

О.В.Бондаренко, кандидат технічних наук

О.Р.Полішкевич, старший викладач

Миколаївський державний аграрний університет

Постановка проблеми. Єдиною причиною вкладення капітала в нову одиницю сільськогосподарської техніки може бути тільки прагнення збільшення прибутку підприємства.

Залучення техніки для господарства можливе декількома способами: покупка; лізинг; оренда; послуги машинно-тракторних станцій (МТС).

Кожний з перерахованих способів має як позитивні, так і негативні наслідки. Так, придбання техніки вимагає значних капітальних вкладень. При цьому коливання природно-кlimатичних умов може значно знизити економічну ефективність техніки і збільшити строки її окупності.

Лізинг вимагає менших початкових капітальних вкладень, але при цьому господарство змушене погашати вартість техніки з деякими відсотками. Аналогічна картина спостерігається і при придбанні техніки в кредит.

Оренда техніки або використання послуг МТС вимагає самих мінімальних капітальних вкладень і експлуатаційних витрат. Недоліком є збільшення питомих витрат на виконання технологічних операцій.

Тому питання оптимізації придбання техніки для господарств є дуже актуальними.

Аналіз останніх досліджень. Існують різні методики визначення критеріїв оптимізації придбання комбайнів, до яких слід віднести мінімальні втрати врожаю [5], потужність двигуна комбайна [1], економічні параметри [2, 3], приведені витрати на збирання врожаю [4]. Визначення невіршених проблем. Однак, на даний час відсутні чіткі підходи в питанні оптимального вибору серед кількох пропозицій, котрі можуть відрізнитися не тільки якістю та вартістю техніки, але й умовами її придбання. Поки відсутні чіткі критерії вибору способу придбання техніки, господарствам важко приймати оптимальні рішення, що в свою чергу призводить до зниження їх економічної ефективності.

Постановка завдання. Для прийняття правильних рішень щодо придбання або залучення техніки необхідно чітко сформулювати фізичне наближення, математичну модель, яка її описує, і методи її рішення. Вирішенню цих питань присвячена дана стаття.

Викладення основного матеріалу. Необхідно вирішити завдання по придбанню зернозбиральних комбайнів для збирання врожаю з угідь площею F і очікуваною врожайністю U . Вибір необхідно зроби з j типів комбайнів. Продуктивність кожного комбайна W_j га/день, експлуатаційні витрати b_j , вартість кожного \square . Комбайни можна придбати за власні кошти або в кредит, по лізингу, орендувати або залучити техніку в МТС. При цьому разові капітальні вкладення обмежуються фінансовими можливостями господарства і не повинні перевищувати D .

При вирішуванні цього завдання необхідно провести обчислювальний експеримент, що передбачає досліджувати її засобами обчис-

лювальної математики. Математичному дослідженню передуює вибір фізичного наближення, тобто вирішення питання про те, які фактори треба врахувати, а якими знехотити. Після цього проводиться дослідження проблеми методом обчислювального експерименту.

На першому етапі проводиться вибір математичної моделі, тобто наближений опис процесу у формі алгебраїчних, диференціальних або інтегральних рівнянь.

Другий етап обчислювального експерименту складається в побудові наближеного чисельного методу рішення задач, тобто виборі обчислювального алгоритму.

На третьому етапі здійснюється проведення розрахунків.

Нарешті, як четвертий етап обчислювального експерименту можна виділити аналіз отриманих результатів і наступне уточнення математичної моделі [6].

Повернемося до задачі про найвигідніше залучення комбайнів. Очевидно, що за критерій необхідно прийняти мінімум приведених затрат на збирання врожаю [7]. Тоді оптимальний склад збиральної техніки складається з x_j комбайнів j -го типу і забезпечує мінімум цільової функції

$$L = x_1 \cdot P_1 + x_2 \cdot P_2 + \dots + x_j \cdot P_j \longrightarrow \min ,$$

де x_j — приведені витрати комбайна j -го типу.

Придбані комбайни повинні забезпечувати збирання зернових на площі F в оптимальний термін. Це описується рівнянням:

$$x_1 \cdot W_1 \cdot D_1 + x_2 \cdot W_2 \cdot D_2 + \dots + x_j \cdot W_j \cdot D_j \geq F ,$$

де W_j — змінна продуктивність комбайна, га/день;

D_j — оптимальна тривалість збирання врожаю комбайном j -го типу, день.

Обмеження по фінансових ресурсах описує залежність виду

$$x_1 \cdot d_1 + x_2 \cdot d_2 + \dots + x_j \cdot d_j \leq D ,$$

де d_j — разові капітальні вкладення в придбання комбайна j -го типу.

Розглянемо визначення приведених витрат. Якщо комбайн придбається за повну вартість, то

$$P_j = b_j + C_j (a_1 + a_2 + a_3 + a_4 + a_5) \cdot 0,01;$$

де a_1, a_2, a_3, a_4 і a_5 — відрахування на реновацію, поточний і капітальний ремонт, збереження і страхівку, %; C_j — ціна j -го комбайна, грн.

У цьому випадку C_j .

Якщо комбайн взято в оренду або скористалися послугами МТС, то

$$C_j = R_j,$$

де R_j — орендна платня, грн.

У цьому випадку C_j .

Розглянемо випадок придбання комбайна в кредит на наступних умовах:

- перший внесок — B_j ;
- процентна ставка банку — j , %;
- термін кредиту — m років.

У цьому випадку C_j , а приведені витрати протягом перших m років

$$P_j = b_j + C_j \cdot (a_1 + a_2 + a_3 + a_4 + a_5) \cdot 0,01 + B_j,$$

де C_j — щорічні платежі, грн.

У наступній експлуатації, після погашення вартості комбайна, щомісячні платежі не враховуються. Тоді середні за час експлуатації комбайна C_j приведені витрати складають:

$$P_j = \frac{m \cdot (b_j + C_j \cdot (a_1 + a_2 + a_3 + a_4 + a_5) \cdot 0,01) + B_j}{t_{\text{ж}}}$$

$$\frac{\cdot 0,01 + B_j) + (t_{\text{Э}} - m) \cdot (b_j + \underline{C}_j \cdot 0,01)}{t_{\text{Э}}} \\ \frac{(a_1 + a_2 + a_3 + a_4 + a_5) \times 0,01}{t_{\text{Э}}} = \\ = b_j + \underline{C}_j \cdot (a_1 + a_2 + a_3 + a_4 + a_5) \cdot 0,01 + B_j \cdot \frac{m}{t_{\text{Э}}}.$$

Величину щорічних платежів банкові можна визначити за виразом [7]:

$$B_j = -K_j \cdot 0,01 \cdot i \cdot \frac{(1 + 0,01 \cdot i)^m}{1 - (1 + 0,01 \cdot i)^m},$$

де — сума кредиту.

З врахуванням вищевикладеного для ухвалення рішення про оптимальне придбання комбайнів необхідно мінімізувати функцію

$$\text{[Blank box]}$$

при наступних обмеженнях

$$\sum_{j=1}^n x_j \cdot W_j \cdot D_j \geq F;$$

$$\text{[Blank box]},$$

де — цілі,

n — кількість можливих варіантів придбання комбайнів.

Таким чином ми прийшли до задачі, що можна розв'язати методами лінійного програмування. Розглянемо формування цільової функції та обмежень на наступному прикладі. Нехай необхідно

організувати збирання врожаю зернових на площі $F=2000$ га з очікуваною врожайністю $U=3$ т/га. Для цієї мети можна придбати 3 типи комбайнів на різних умовах. Дані комбайни відрізняються технічними параметрами. Господарство має у своєму розпорядженні фінансові ресурси в розмірі $D=800,00$ тис.грн.

Дані по комбайнах зведемо в таблицю.

Таблиця 1

Техніко-економічні показники комбайнів

Показник	Комбайн		
	1	2	3
Ціна $Ц_j$, тис.грн.	400,00	320,00	320,00
Оптимальні терміни збирання $Д_j$, день	13	12	12
Річні експлуатаційні витрати b_j , тис.грн.	17,00	14,00	14,00
Відрахування на капітальний і поточний ремонт, реновацію, збереження і страховку, %	40	40	40
Повний ресурс t_{Σ} , років	10	10	10
Сума кредиту K_j , тис.грн.	0	0	224
Термін m , на який видається кредит, років	–	–	3
Банківська ставка i , %	–	–	18
Змінна продуктивність комбайна W_j , га/зм.	30	25	25

Визначимо приведені витрати для першого комбайна:

тис. грн.

Аналогічно для другого комбайна:

тис. грн.

Щорічні платежі банкові за третім варіантом

$$B_3 = -224 \cdot 0,01 \cdot 18 \cdot \frac{(1 + 0,18)^3}{1 - (1 + 0,18)^3} = 103,02 \text{ тис.грн.}$$

Тоді приведені витрати за третім варіантом

$$P_3 = 14,00 + 320 \cdot 0,01 \cdot 40 + 103,02 \cdot \frac{3}{10} = 172,91 \text{ тис.грн}$$

Цільова функція приймає вид:

Обмеження по продуктивності:

Обмеження по початкових капітальних вкладеннях

або після перетворень

Остаточно одержуємо цільову функцію

при обмеженнях

$$\begin{aligned} 1,3 \cdot x_1 + x_2 + x_3 &\geq 6,67 ; \\ x_1 + 0,8 \cdot x_2 + 0,24 \cdot x_3 &\leq 2 ; \\ x_j &\geq 0, \quad j = 1, 2, 3... \end{aligned}$$

Таке завдання можна вирішити будь-яким відомим способом [6].
Вирішення цієї задачі дає висновок про те, що оптимальним результатом є придбання 6 комбайнів за 3 варіантом. При цьому цільова функція прийме значення $L = 1124,93$ тис.грн.

Висновки. Наведено підхід до оптимального прийняття рішення по придбанню комбайнів за допомогою використання методів лінійного програмування. Необхідно продовжити роботи по створенню автоматизованого комплексу по оптимальному вибору та засобів придбання комбайнів та іншої сільськогосподарської техніки.

ЛІТЕРАТУРА

1. Грицишин М., Амонс В., Грицько П. Обґрунтування потреби в зернозбиральних комбайнах //Техніка АПК. – 2003. – №2. – С. 7-9.

2. Жалкин Э.В., Савченко А.Н. Технологии уборки зерновых комбайновыми агрегатами. – М.: Россельхозиздат, 1985. – 207 с.
3. Киртбая Ю.К. Резервы в использовании машинно-тракторного парка. – М.: Колос, 1976. – 256 с.
4. Масло І.П., Грицишин М.І., Босий М.А. Обґрунтування технології збирання зернових і структури парку зернозбиральних комбайнів//Техніка АПК. – 1999. – №4. – с. 8-9.
5. Ребизов В.Д. Предельные возможности сокращения потерь зерна //Техника в сельском хозяйстве, – 1988. – №6. – С. 50.
6. Самарский А.А. Введение в численные методы. – М.:Наука, 1982. – 272 с.
7. Сельхозтехника. Справочник-каталог. Часть 1 / Э. Финн, С. Бородин, П. Хоммер, Л. Погорелый. – К.: Юнивест Маркетинг, 1999. – С. 180.

УДК 631.356.000.1

ЭКОНОМИЧЕСКАЯ ОЦЕНКА РАБОЧЕГО ОРГАНА ВТОРИЧНОЙ СЕПАРАЦИИ С КЛУБНЕСБРАСЫВАЮЩЕЙ ГРЕБЕНКОЙ

С.Н.Борычев, кандидат технических наук

Рязанская государственная сельскохозяйственная академия

Расчет технико-экономической эффективности применения разработанного органа вторичной сепарации с клубнесбрасывающей гребенкой производился с использованием литературы [1].

Так как в первый год полевых испытаний экспериментального копателя-погрузчика не все параметры нового рабочего органа были оптимизированы, для экономической оценки исходные данные взяты по последним годам 1999...2003гг.

Экономический эффект от внедрения одного копателя-погрузчика Е-684 с разработанным рабочим органом вторичной сепарации определяли, сопоставляя приведенные затраты базового и нового варианта. В качестве базового варианта брали серийный копатель-погрузчик Е-684 с органом вторичной сепарации, состоящим из горки с отражающим вальцом. Результаты расчета эксплуатационных затрат представлены в таблице 1.

Годовой экономический эффект от использования разработанного органа в результате снижения эксплуатационных затрат:

$$Ээ = (2121,06 - 1943,85) \cdot 40 = 7088,4 \text{ руб.}$$

Таблица 1

Калькуляция эксплуатационных затрат

Статьи затрат	Обозначение	Ед. измерения	Базовый вариант	Новый вариант
Амортизационные отчисления	За	руб./га	567,34	520,13
Техническое обслуживание и ремонт	Зто	руб./га	680,82	624,15
Горюче-смазочные материалы	Згсм	руб/га	175,86	160,59
Хранение техники	З _{хр}	руб/га	4,07	3,72
Оплата труда механизаторов	Зо	руб/га	12,16	11,11
Итого эксплуатационных затрат	Зэкс	руб/га	1440,25	1319,7

Кроме указанной годовой экономии, полученной в результате улучшения технико-экономических показателей работы копателя-погрузчика Е-684, имеется экономический эффект от снижения повреждений и потерь клубней при уборке картофеля.

Экономический эффект от снижения повреждений клубней при работе копателя-погрузчика с разработанной клубнесбрасывающей гребенкой:

$\mathcal{E}_к = 40 \cdot 16,2 \cdot 0,01 \cdot 2000 = 12960,0$ руб., или в пересчете на 1 га $\mathcal{E}_к = 324,0$ руб/га.

Экономический эффект от снижения потерь клубней при работе копателя-погрузчика с разработанной клубнесбрасывающей гребенкой:

$\mathcal{E}_п = 40 \cdot 16,2 \cdot 0,033 \cdot 5000 = 106920,0$ руб, или в пересчете на 1 га $\mathcal{E}_п = 2673,0$ руб.

Годовой экономический эффект:

$\mathcal{E}_{сум} = \mathcal{E}_э + \mathcal{E}_к + \mathcal{E}_п = 7088,4 + 12960,0 + 106920,0 = 126968,4$ руб., или в пересчете на 1 га: $\mathcal{E}_{сум} = 3174,2$ руб.

ЛИТЕРАТУРА

1. Шпилько А. В., Драгайцев В. И., Тулапин П. А. и др. Методика определения экономической эффективности технологии и сельскохозяйственной техники /ВНИИЭСХ. -М., 1998. – 219 с.

УТОЧНЕНА МЕТОДИКА РОЗРАХУНКУ РАЦІОНАЛЬНОЇ ДОВЖИНИ ВЕРТИКАЛЬНОГО КАНАЛУ ДЛЯ НОВОГО СПОСОБУ СЕПАРУВАННЯ НАСІНИН У ПОВІТРЯНИХ ПОТОКАХ

В.П.Єрмак, аспірант

Луганський національний аграрний університет

Проблема. Відомо [1,2], що використання для сівби тільки питомо-важких насінин соняшнику, дозволяє додатково отримати по 1,5...2,0 ц/га. Отже, постає нагальна проблема у відборі із загальної маси насінин із біологічно-цінними властивостями. У зв'язку з розповсюдженням методології системи точного землеробства проблема підготовки насінного матеріалу шляхом сепарування стає дуже гостро.

Аналіз останніх досліджень та публікацій. У зв'язку з відсутністю досконалих способів [3] та засобів для проведення сепарування постає актуальна проблема розробки нових, більш якісно працюючих способів та засобів сепарації із мінімальними втратами біологічно-цінних насінин за рахунок їх потрапляння до бункеру питоמו-легких 2-ї та 3-ї фракції. Видатні вітчизняні вчені Заїка П.М, Котов Б.І., Шабанов П.А., Манчинський Ю.О. розробили нові засоби для сепарації насінин у повітряних потоках. У той час завдання вдосконалення найменш енерговитратного способу сепарування у горизонтальному потоці, що має малу енергоємність, було залишено поза увагою [4-6].

Нами розроблено [7] та виготовлено сепаратор за новим у технічному плані спосіб сепарування, який показано на рис.1. В основу збільшення якості поділу нами поставлено задачу встановлення вертикальної швидкості насінин при входженні в основний горизонтальний потік, залежної від їх питомої ваги (в основному) та аеродинамічних особливостей геометричної форми їх поверхні; при роботі збільшення якості поділу відбувається за рахунок більш тривалої дії горизонтального повітряного потоку на насінини із малою питомою вагою, тобто на питоמו-легкі. Більш тривалий час дії горизонтального потоку по зміщенню питоמו-легких насінин відбувається за рахунок надання їм малої величини вертикальної швидкості при входженні у горизонтальний потік, за рахунок гальмування зустрічним потоком зі швидкістю, близькою до критичної самих питоמו-легких (рис. 1).

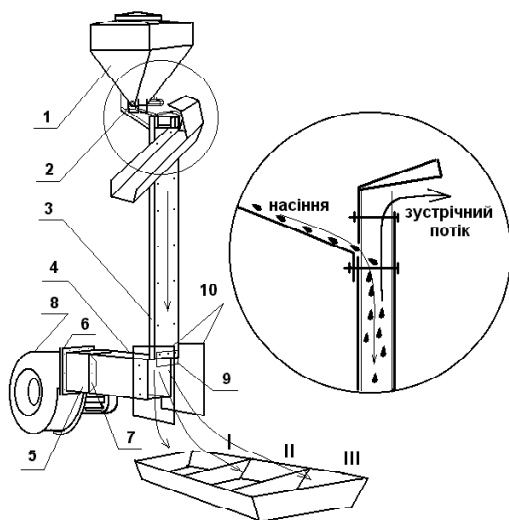


Рис.1. Схема сепаратора з вертикальним каналом із зустрічним потоком

Мета дослідження: розробити науково-обґрунтовану методику теоретичних розрахунків із використанням найбільш сучасних методів теорії імовірності, яка б дозволяла з максимальною точністю визначати раціональні геометричні параметри, а саме — раціональну довжину вертикального каналу розробленого нами нового сепаратора у повітряних потоках [7].

Результати досліджень. Раціональну довжину вертикального каналу із зустрічним потоком раціональної швидкості розрахуємо виходячи з умови отримання максимального гальмування вертикальної швидкості питома-легких насінин у ньому.

Запишемо умову розрахунку раціональної довжини вертикального каналу:

$$V_{mx+3\delta} - V_{mx-3\delta} \rightarrow \max, \quad (1)$$

де $V_{mx+3\delta}$ та $V_{mx-3\delta}$ — відповідні вертикальні швидкості на виході з вертикального каналу для питома-важкої та питома-легкої з насінин.

Для визначення цих швидкостей використаємо рівняння (2.12) та (2.11) [8], підставивши у них усереднені значення k та F .

У зв'язку зі складністю аналітичного розв'язання рівняння ми скористаймося розробленим алгоритмом для наближеного обчислення величини раціональної швидкості зустрічного потоку у вертикальному каналі на ЕОМ, представленим на рис.2.

Провівши розрахунки за програмою, реалізованою на ЕОМ, ми отримали, що раціональна довжина вертикального каналу при різних σ складає $L \approx 1,5$ м.

Введіть математичне очікування ваги однієї насінини

$$M_x = 7.000000029802322E-002.$$

Введіть значення $\text{Sigma} = 4.999999888241291E-003$ г.

Знайдена раціональна довжина вертикального каналу

$$L_{tr} = 1.500000238418579.$$

Введіть математичне очікування ваги однієї насінини

$$M_x = 7.000000029802322E-002$$

Введіть значення $\text{Sigma} = 9.999999776482582E-003$ г.

Знайдена раціональна довжина вертикального каналу

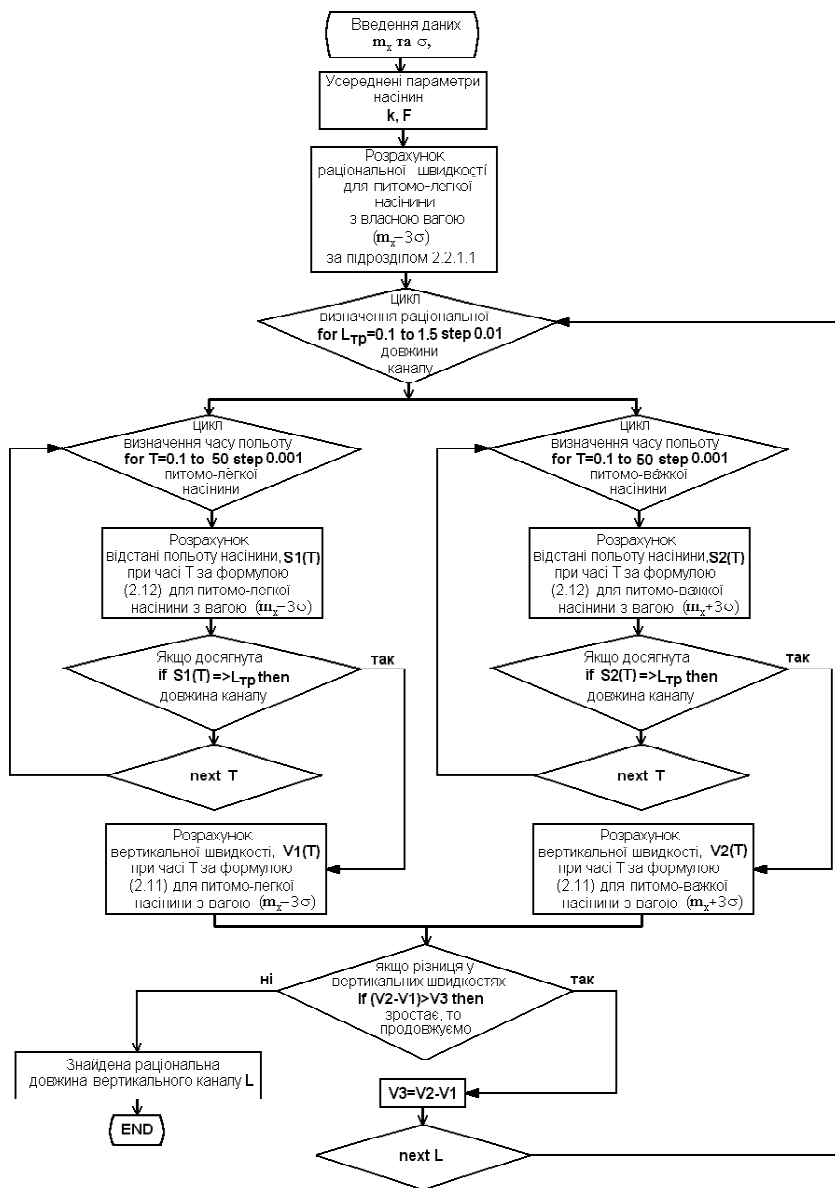
$$L_{tr} = 1.500000238418579.$$

Практично не рекомендовано вертикальний канал виготовляти довжиною більшою, ніж 1,5м, виходячи із конструктивних та габаритних міркувань.

Отримані за новою уточненою методикою результати $L = 1,5$ м мають невелику розбіжність із результатами старої методики [9], яка пояснюється використанням більш точних методів у новій методиці.

Висновки:

1. Запропонована нова уточнена методика дозволяє з більшою точністю розраховувати раціональну величину довжини вертикального каналу для запропонованого способу сепарування [4], і рекомендована для використання на практиці при розробці сепараторів.
2. У зв'язку з перевагою запропонованого способу над відомим [6] необхідно поглиблено дослідити запропонований спосіб сепарування з метою створення науково-обґрунтованої теоретичної методики визначення раціональних швидкісних та параметрів.



ЛІТЕРАТУРА

1. Попов В.С., Проскурина Е.А. Урожайность и качество семян подсолнечника при десикации //Достижения науки и техники АПК. – 1991. – №3.-616.-С.17.
2. Шкурудь Р.И. Факторы, определяющие дружность появления всходов подсолнечника // Техн. культуры. – 1992. – №1. – С.12 – 13.
3. Бушуев Н.М. Семеочистительные машины. Теория, конструкция и расчет.-М.-С:Машгиз, – 1962.-238.
4. Шериденкин В.В. Разделение сильнозасорённого вороха направленными воздушными потоками при пневмотранспорте. Автореферат на соискание уч. степени к.т.н. ВГАУ. Воронеж, 1998. – 19 с.
5. Абдуев М.М., Бакум М.В., Манчинський Ю.О., Сичов В.В., Леонов В.П. Теторетичні дослідження характеристик руху часток у нахиленому повітряному каналі при зміні характеристик епюри швидкості повітря по висоті каналу //Вістник Харківського державного технічного університету сільського господарства. Серія: Механізація сільського господарства. – Харків: ХДТУСГ. – №21. -С. 88-93.
6. Деклараційний патент України №34040А “Спосіб сепарування та пристрій для його реалізації (варіанти)”. Заявлено 18.05.1999. Опубліковано 15.02.2002. БИ№1
7. Патент України №34040-С2 Спосіб сепарування та пристрій для його реалізації (варіанти). Заявлено 18.05.1999. Опубліковано 15.08.2003. в №8.
8. Ермак В. Обоснование рациональных параметров встречного воздушного потока при сепарации семян подсолнечника в вертикально-горизонтальном воздушном потоке //Збірник наукових праць Луганського національного аграрного університету. Серія: Технічні науки. – Луганськ: ЛНАУ. №17 (29). – С. 59-61.
9. Коваль В.Я., Ермак В.П. Визначення раціональної довжини вертикального каналу із зустрічним потоком та її вплив на загальну якість сепарування насінин, згідно нового способу сепарування //Збірник наукових праць Кримського державного аграрного університету. Серія: Технічні науки. -Сімферополь: КДАУ. №77. – С. 102-104.

УДК 631.363:636.085

ПОВЕРХНЕВЕ ПОЛІПШЕННЯ СІНОЖАТЕЙ ТА ПАСОВИЩ

О.В.Гвоздєв, кандидат технічних наук

Таврійська державна агротехнічна академія

Постановка проблеми. Утримання тварин улітку на пасовищах є цілком необхідною умовою підвищення продуктивності тваринництва. Свіжий, соковитий, зелений корм у сполученні з перебуванням

тварин на свіжому повітрі застава їхнього здоров'я, підвищення приростів ваги і надоїв молока [1, 2, 3]. Крім усього цього, пасовишне утримання значно удешевляє годівлю й утримання тварин [4, 5]. Переваги сіножатей та пасовищ зменшує криза у тваринництві, де за останні роки відбулось різке скорочення поголів'я та зниження продуктивності. Нині більшість господарств мають, в основному, старосіяні сіножаті та пасовища 5-6 років без відновлення. Тому, на першому етапі значним резервом економії ресурсів (насіння, ПММ тощо) є виявлення максимальної площі сіножатей та пасовищ, продуктивність яких можна збільшити у 1,5 – 2,0 рази за рахунок технології поверхневого поліпшення [4, 5].

Аналіз останніх досліджень. Найпоширенішим способом поверхневого поліпшення сіножатей і пасовищ є підсів травосумішей. Підсівати травосуміші можна ранньою весною або наприкінці літа. Серед способів підсіва можна виділити прямий, смуговий і поверхневий. Аналіз досліджень способів підсіва трав показав, що ефективним способом підсіва травосумішей є поверхнево-розкидна сівба за допомогою розкидачів мінеральних добрив, яка порівняно з традиційною сівбою, що полягає у використанні зерно-трав'яних сівалок, забезпечує вищу продуктивність та менші техніко-експлуатаційні витрати [6]. Іншою перевагою вказаного способу є суміщення технологічних операцій внесення добрив та висіву травосумішей в одній машині типу ПШ–21,6 – пневматичного багатоканального розкидача, тобто взагалі відпадає необхідність в зерно-трав'яних сівалках, що є немаловажливим фактором в умовах недостатнього матеріально-технічного забезпечення сільськогосподарських підприємств. Причому вказані технологічні операції можуть виконуватися розкидачем одночасно, що зменшує кількість проходів агрегату по полю. До того ж, цю операцію можна проводити ранньою весною перед боронуванням, що звичайно проводять із метою розпушення ґрунту, закриття вологи і видалення рослинної маси. Проблемою тут є розшарування насіння трав у бункері розкидача, що призводить до нерівномірності розподілу насіння по ширині висіву. Для проведення досліджень було обрано розкидач RAUCH AERO 2212 аналог розкидача ПШ–21,6, оскільки завдяки оригі-

нальній конструкції розкидальних насадок з відбивачами залежність поперечного розподілу матеріалу від фізико-механічних властивостей частинок матеріалу для даної машини мінімальна [7,8].

Постановка завдання. Метою даної роботи є розробка способу та вдосконалення конструкції розкидача мінеральних добрив для поверхневого поліпшення сіножатей та пасовищ, які б сприяли підвищенню врожайності травостоїв за рахунок рівномірного висіву травосумішей по смугах розкиду.

Основна частина. На рівномірність розкидання травосумішей впливають такі властивості насіння як геометричні розміри та маса. Мінімальний розкид та максимальне групування фракції за фізичними властивостями насіння можливо при використанні такого показника, як зведена маса насіння. Зведена маса насіння об'єднує такі показники, як довжина, ширина, товщина насіння та її маса. Приведена маса дає певне уявлення про співвідношення маси та геометричних властивостей насіння і розраховується за формулою:

$$M_3 = \frac{M_{1000}}{a_x \cdot a_y \cdot a_z},$$

де M_3 — зведена маса насіння травосуміші, г/см³;

M_{1000} — маса 1000 насіння, г;

a_x ; a_y ; a_z — відповідно довжина, ширина та товщина насіння, см.

Щоб рівномірніше розкидати травосуміші, пропонується об'єднати насіння у фракції з однакової зведеної масою. На рис. 1 показано розміщення насіння бобово-злакових травосумішей по двох I і II, або трьох I', II' і III' фракціях з урахуванням зведеної маси насіння.

Такий підбір компонентів травосумішей по фракціях із приблизно однаковою зведеною масою насіння дозволяє уникнути розшарування насіння у бункері при транспортуванні, а також здійснити рівномірний його висів по смугах розкиду.

Для здійснення даного способу поверхневого поліпшення сіножатей та пасовищ вдосконалили розкидача мінеральних добрив [7, 8]. Розкидач (рис.2) містить навісний бункер 1 розділений як мінімум однією перегородкою 2 на дві камери (передню 3 та задню 4), які

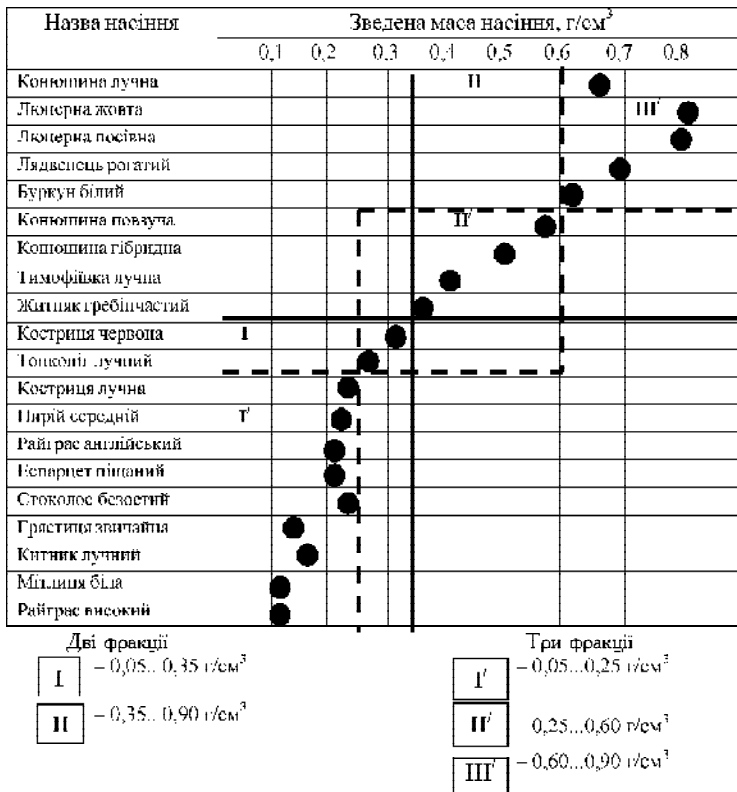


Рис. 1. Зведена маса насіння бобово-злакових травосумішей, яка об'єднана по фракціях

постачені вихідними отворами 5. Безпосередньо перед вихідними отворами 5 встановлено дозуючі органи 6 з напрямними 7 й подільники 8, канали 9 яких звужуються до виходу. Під бункером 1 розміщено систему подачі й розподілу повітря, що містить вентилятор 10, повітропроводи 11 й 12, повітророзподільники 13 й 14.

Ежекторні живильники 15, що знаходяться під кожною із камер 3 та 4, приєднані до повітророзподільників 13 й 14. Уловлювачі 16 ежекторних живильників 15 знаходяться під каналами 9 подільників 8. За допомогою трубопроводів 17 та 18, що з'єднують

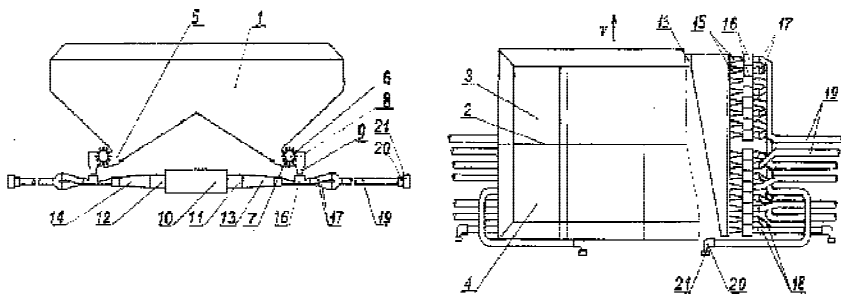


Рис.2. Схема розкидача мінеральних добрив для поверхнево-розкидної сівби травосумішей

кожен трубопровід 19, що розкидає почергово з'єднаний з ежекторним живильником 15 передньої 3 й задньої 4 камер бункера й закінчується насадками 20. Насадки 20 постачені відбивачами 21, що регулюються по ширині розкидання.

Кількість фракцій, які висіваються, залежить від кількості і різновиду компонентів травосумішей. Можливо висівати дві або три фракції. Усе залежить від складу і кількості компонентів, а також розкиду приведеної маси насіння (рис.1). При висіві двох фракцій травосуміші ставлять одну перегородку 2 у бункері 1 (рис.2), при висіві трьох фракцій — дві.

Висів травосумішей розкидачем здійснюється таким чином. Дві (або три) фракції суміші передньої 3 та задньої 4 камер бункера 1 по напрямним 7 поступають до дозуючих органів 6, дозуються, після чого подільниками 8 розділяються на окремі потоки, що по каналах 9 підводяться до ежекторних живильників 15 трубопроводів 19, що розкидають. Вентилятором 10 через повітропроводи 11 й 12 та повітророзподільники 13 й 14 до ежекторних живильників 15 подається повітря, що підхоплює потоки фракцій й транспортує їх по з'єднувальним трубопроводам 17 й 18 до трубопроводів 19, що розкидають. Встановлені на виході з трубопроводів 19, що розкидають насадки 20 з відбивачами 21 рівномірно розподіляють фракції смугами по поверхні поля.

Проводили висів двох і трьох фракцій травосумішей, що складаються відповідно з чотирьох і восьми компонентів. Висів двох

фракцій здійснювали для чотирьох компонентної травосуміші, що складається з насіння: I – костриця лучна – 33% й стоколос безостий – 17%; II – тимофіївка лучна – 17% й люцерна посівна – 33%.

Висів трьох фракцій здійснювали для травосуміші, що складається із восьми компонентів: I¹ – еспарцет піщаний – 10%, стоколос безостий – 12% й грятися звичайна – 16%; II¹ – тонконіг лучний – 12% й костриця червона – 18%; III¹ – люцерна посівна – 12%, люцерна жовта – 12% й буркун білий – 8%.

Результати досліджень (табл.1) показали, що смуговий розкидний висів компонентів травосуміші по фракціях з однаковою приведеною масою насіння дозволяє більш рівномірно розподіляти травосуміші по полю. Так, для двох фракцій чотирьохкомпонентної травосуміші коефіцієнт варіації маси насіння по смугах розкиду склав 4-6%, для трьох фракцій восьми компонентної травосуміші – 3-5%.

Таблиця 1

Коефіцієнти варіації маси насіння по смугах розкидання для двох й трьох фракцій травосуміші

Фракції	Розкидач RAUCH AERO 2212	Пропонуємий розкидач	Розкидач RAUCH AERO 2212	Пропонуємий розкидач
I	6 - 9	4 - 6	8 - 12	6 - 8
II	10 - 14	8 - 12	5 - 8	4 - 6
III	–	–	12 - 17	10 - 12
Суміш	6 - 8	4 - 6	5 - 8	3 - 5

Висновки. Для поліпшення сіножатей та пасовищ економічне здійснювати спосіб поверхнево-розкидної сівби травосумішей за допомогою розкидачів мінеральних добрив ранньою весною перед боронуванням.

Висів фракції бобово-злакових сумішей з приблизно однаковою зведеною масою смугами пропонуємим розкидачем за допомогою трубопроводів, що розкидають, з'єднаних почергово з ежекторними живильниками передньої й задньої камер бункера забезпечує підвищення рівномірності розподілу насіння по поверхні поля з коефіцієнтом варіації від 3 до 6. А розміщення трубопроводів, що розкидають рівномірно по ширині захвату з відбивачами, що регу-

люються по ширині розкидання, дозволяє забезпечити рівномірність висіву кожної фракції з заданою шириною смуг. Все це дозволяє забезпечити закладання травостою з багатокомпонентних травосумішей за один прохід агрегату. При цьому травостій буде складатися із рівномірно розташованими бобово-злаковими компонентами по поверхні поля, що дозволяє одержувати повноцінні корма при стравлюванні й підвищити термін експлуатації сіножатей й пасовищ.

ЛІТЕРАТУРА

1. Креймер К. Хорошее пастбище – много молока //Сільський журнал. –1995. –№9. С. 5 – 6.
2. Михалев С.С. Технология производства кормов /Под ред. В.А. Тюльдюкова. – М: Колос, 1998 – 432 с.
3. Шуст П., Салод М. Пасовищний конвеєр та подовження терміну його використання м'ясною худобою //Пропозиція. – 2003. – №11. – С. 77 – 79.
4. Гвоздев О.В. Напрямки розвитку сінокосно-пасовищного кормовиробництва південного регіону України //Сільськогосподарська техніка України. – 1998. – №4. – С.34-35.
5. Гвоздев О.В. Оцінка стану і шляхи розвитку сінокосно – пасовищного кормовиробництва України //Праці Таврійської державної агротехнічної академії. Вип.1., т. 23 – Мелітополь. – 2001. – С. 136 – 140.
6. Гвоздев О.В., Сергієвич С.А. Якість поперечного розподілу насіння двокомпонентної травосуміші за сівби пневматичним розкидачем //Праці Таврійської державної агротехнічної академії. Вип.2., т. 16 – Мелітополь. – 2001. – С. 132 – 137.
7. DLG Prufbericht. 3956: Anbau – Pneumatikdunger – streuer Rauch Aero 1112, Aero 1115, Aero 1118 und Aero 1120 / Rauch Landmaschinenfabrik GmbH. – Sinzheim, 1989. – 18 s.
8. Сергієвич С.А., Гвоздев О.В. Розкидальний пристрій. Деклараційний патент України № 43537А. Бюл. №11, 2001.

ОБОСНОВАНИЕ И РАЗРАБОТКА КОНСТРУКТОРСКО-ТЕХНОЛОГИЧЕСКОЙ СХЕМЫ ПНЕВМОФРИКЦИОННОГО СЕПАРАТОРА КАРТОФЕЛЬНОГО ВОРОХА

А.Н.Брюховецкий,

Луганский национальный аграрный университет

Технологический процесс вторичной сепарации картофельного вороха можно отнести к числу стохастических процессов, которые отличаются сложными пространственно-временными связями с количеством технологических операций больше одной. Очевидно, что для выполнения данного процесса необходим сложный технический объект, в качестве которого нами предлагается пневмофрикционный сепаратор картофельного вороха.

Для разработки конструкторско-технологической схемы пневмофрикционного сепаратора исследуем данный технический объект при помощи методов системного анализа, то есть совокупности научных методов и практических приемов решения сложных проблем и систем [1], в том числе и технических. С этой целью необходимо определить основные свойства объекта исследования в процессе выполнения технологического процесса сепарации. К таким свойствам (характеристикам) можно отнести:

- существование связей с окружающей средой (материальные, энергетические и информационные детерминированные связи с системами окружающей среды);
- полный набор выполняемых данным техническим объектом функций или технологических операций (подача и рассредоточение компонентов картофельного вороха на рабочих органах, отделение примесей и раздельная выгрузка компонентов);
- наличие довольно сложной структуры, то есть совокупности устойчивых связей между узлами (модулями) сепаратора, от которых зависит значение показателей выполнения функциональных свойств, образующих техническую характеристику данного технического объекта [2].

Далее произведем структурно-функциональный анализ изучаемой системы. Структурно-функциональный анализ пневмофрикционного сепаратора, как сложной технической системы, предполагает изучение данного объекта с точки зрения выполняемых функций. При этом можно выделить основную функцию системы — сепарация компонентов картофельного вороха по разности механико-технологических свойств (плотность компонентов является доминирующим признаком разделения, фрикционные свойства — сопутствующим) и функции подсистем: подача и рассредоточение компонентов вороха на рабочих органах, предварительная сепарация на вращающейся конической прутковой поверхности, основная сепарация на пневмофрикционном барабане, раздельная выгрузка компонентов. Путем комбинаций функций подсистем можно получить более эффективный способ выполнения основной функции пневмофрикционного сепаратора.

Структура системы представляет собой фиксированную совокупность подсистем и связей между ними. В свою очередь подсистема — это совокупность отдельных элементов с их связями [2]. Для выполнения структурных исследований пневмофрикционного сепаратора проведем декомпозицию данной сложной технической системы, предполагая, что функциональная сущность является основой структурного синтеза.

Помимо основной функции системы исходными в задаче создания пневмофрикционного сепаратора являются следующие требования к исследуемой системе:

- недопустимость повреждения кондиционных клубней;
- минимальное содержание после сепарации в картофельном ворохе минеральных включений (свободная почва, почвенные комки, камни) и некондиционных клубней;
- отсутствие ручного труда;
- минимально-допустимые энергозатраты;
- непрерывность в выполнении технологического процесса сепарации картофельного вороха.

Исходя из перечисленного выше или, говоря другими словами, после составления банка функционально-технологических требований к технической системе, а также проведения анализа конструкторско-

технологических схем устройств для вторичной сепарации нами была разработана оригинальная конструкторско-технологическая схема пневмофрикционного сепаратора для разделения компонентов картофельного вороха (рис.1).

Данная техническая система имеет две основные подсистемы: усеченный конус 1, повернутый основанием вверх и имеющий прутковую боковую поверхность с вертикальной осью вращения (для предварительной сепарации вороха, то есть выделения мелкофракционных клубней, клубней, пораженных мокрой гнилью, и свободной почвы) и пневмофрикционный барабан 2 с ансамблем резиновых волнообразных гирлянд, который вращается в воздушном потоке, создаваемом вентиляторами 3. Именно вторая подсистема выполняет функцию основной сепарации картофельного вороха, разделяя его на некондиционные клубни (сухая гниль), кондиционный картофель и одновременно отделяет почвенные комки и камни.

Помимо основных подсистем существуют и отдельные элементы системы — подающий транспортер 9, загрузочно-регулирующий рукав 8, рассредотачивающее устройство 7, разноуровневый съемник 6 и сборные днища. Каждая из подсистем имеет свой электропривод 4, 5.

Очевидным является то, что производительность работы пневмофрикционного сепаратора W , кг/с, будет равна производительности W_2 , кг/с, второй ступени сепарации. В свою очередь W_2 должна быть не меньшей, чем производительность W_1 , кг/с, первой ступени, то есть пруткового конуса

$$\left[\text{Blank box} \right], \quad (1)$$

где d и d_1 — соответственно внешний и внутренний диаметры пневмофрикционного барабана, м (рис.1);

L_{Γ} — длина волнообразной гирлянды, м;

B — высота слоя гирлянд, м;

ρ — насыпная плотность картофеля, кг/м³ ($\rho=700\dots900$ кг/м³);

n — частота вращения барабана, с⁻¹;

Φ_0 — удельный просвет прохождения воздушного потока между гирляндами [3].

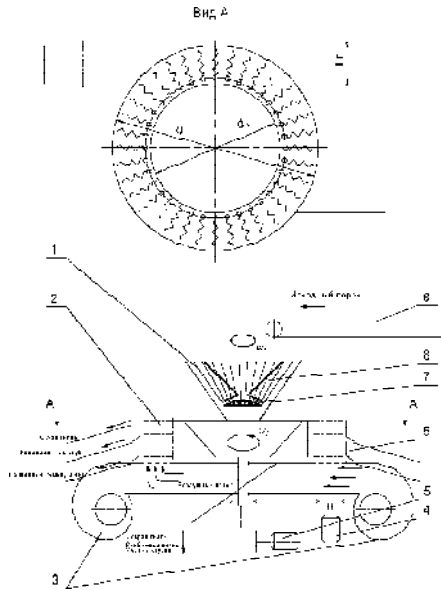


Рис.1. Конструкторско-технологическая схема пневмофрикционного сепаратора картофельного вороха:

- 1 – усеченный конус; 2 – пневмофрикционный барабан;
 3 – вентиляторы; 4, 5 – электроприводы; 6 – разноуровневый сьемник;
 7 – рассредотачивающее устройство; 8 – загрузочно-регулировочный рукав; 9 – подающий транспортер.

Значение d_1 , м, зависит от конструкторских параметров пруткового конуса (рис.2), в частности от значения радиуса R , м, определяемого по формуле:

$$\boxed{\phantom{R = \frac{L \cdot \alpha}{\sin \theta}}}, \quad (2)$$

где L – оптимальное значение длины прутков, м;

α – оптимальное значение угла наклона прутков к горизонту, можно записать используя значение α , что угол наклона образующей к оси вращения конуса θ равен $(90^\circ - \alpha)$, то есть

$$\boxed{\phantom{R_1 = \frac{L \cdot \alpha}{\sin \theta}}}, \quad (3)$$

где R_1 – радиус конуса в его нижней части, м, определяемый по выражению



(4)

где V — линейная скорость, полученная после перевода из угловой скорости вращения конуса ω , рад/с. Значение V должно находиться в пределах не более 3 м/с в целях исключения повреждения клубней при соударениях [4];

f — коэффициент трения компонентов вороха по прутковой конической поверхности ($f \approx 0,35$), определяемый экспериментально.

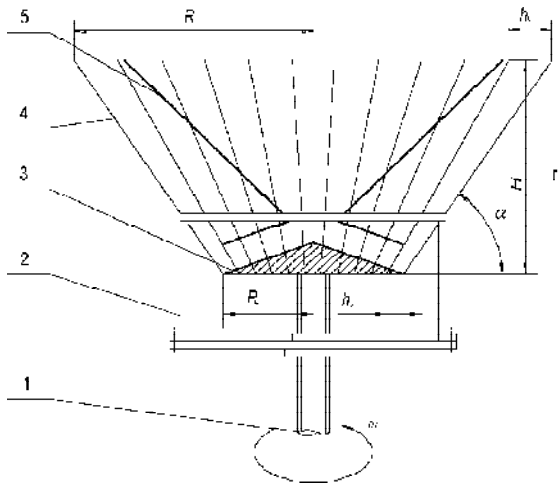


Рис. 2. Схема пруткового конического сепаратора:

- 1 – вал; 2 – направляющая обойма; 3 – прутки; 4 – рассредотачивающее днище; 5 – загрузочно-регулирующий рукав.

Подставив численные значения в формулу (4), получим $R_1 \leq 0,426$ м. Целесообразно для полного исключения поврежденных клубней уменьшить V вдвое, тогда $R_1 = 0,213$ м.

Имея ввиду, что оптимальная длина прутка $L = 0,5$ м получим значение R :

 м.

дены зависимости для определения основных конструкторско-технологических параметров данной технической системы. При этом необходимо отметить, что применение в качестве основного рабочего органа волнообразной гирлянды позволяет увеличить вместимость барабана за счет более глубокого взаимопроникновения гирлянд, а использование при этом воздушного потока позволяет говорить о данной сепарирующей среде, как о заблокированном псевдооживленном слое, характерными особенностями которого являются перепад статического давления в направлении к воздухораспределительной решетке, вследствие чего на разделяемые компоненты кроме силы лобового давления воздушного потока действуют дополнительно гидростатическая выталкивающая сила и твердая фаза, в нашем случае — гирлянды.

ЛИТЕРАТУРА

1. Брагинец Н.В. Методологические основы научных исследований. – Збірник наукових праць Луганського державного аграрного університету //Видавництво ЛДАУ. №6(17) – 2000. – С. 110-116.
2. Цветков В.Д. Системно-структурное моделирование и автоматизация проектирования технологических процессов. – М.: Наука и техника, 1979. – 264 с.
3. Брюховецкий А.Н., Зубков В.Е. Обоснование параметров заблокированного псевдооживленного слоя с волнообразной гирляндой //Збірник наукових праць Луганського сільськогосподарського інституту. – №2(4) – 1998. – С. 110-113.
4. Колчин Н.Н. Комплексы машин и оборудования для послеуборочной обработки картофеля и овощей. – М.: Машиностроение, 1982. – 268 с.

В ПОРЯДКУ ОБГОВОРЕННЯ

УДК 634.012

ОСОБЛИВОСТІ СОЦІАЛЬНОЇ РОБОТИ НА СЕЛІ У СУЧАСНИХ УМОВАХ

*В.О.Ханстантинов, кандидат філософських наук, доцент
Миколаївський державний аграрний університет*

Інституціалізована соціальна робота являє собою складне багатогранне утворення, розгалужену систему надання допомоги тим, хто об'єктивно перебуває в кризовій соціальній ситуації і неспроможний власними силами розв'язати проблеми, які постали перед нами.

Ті, хто потребує допомоги та захисту, належать до різних соціально-територіальних спільнот, що зумовлює необхідність специфічного підходу в соціальній роботі з ними.

Актуальність вивчення особливостей соціальної роботи на селі в сучасних умовах диктується низкою причин.

Глибокі економічні реформи на селі розпочались трохи пізніше ніж у містах, і тому село на собі відчуває своєрідний "подвійний удар" негативних соціальних наслідків цих економічних перетворень. Соціальні проблеми мають тут більш гострий характер, а ресурсів для їх вирішення виявляється набагато менше, ніж у містах. Ускладнюють ситуацію відстала соціальна інфраструктура, дисперсність розселення, брак коштів і професійно підготовлених фахівців тощо.

Зазначені явища потребують глибокого теоретичного осмислення і конкретних практичних рекомендацій, апробованих досвідом і самим життям. Проте в науковій літературі цьому приділяється недостатня увага. В роботах О.Холостової, С.Курбатова, П.Павлінка, М.Полтавця та інших загалом наголошується на необхідності враховувати особливості соціальної роботи з різними групами населення. Про географічно-територіальні передумови формування соц-

іальної політики стисло говорить О.Іванова [1]. На муніципальне соціальне замовлення як інструмент розв'язання соціальних проблем на селі вказує А.Крупник [2]. Досвідом роботи соціальних служб для молоді на селі, в тому числі мобільних консультативних пунктів, ділиться С.Толстоухова [3]. Цікавими в методологічному плані є погляди Т.Семітіної на особливості соціальної роботи в громаді, що спираються на закордонний досвід, який може бути адаптований і до наших умов [4]. Отже, як бачимо, глибоких спеціальних досліджень, присвячених соціальній роботі на селі, немає, в той час як потреба в них стає все більш нагальною, зважаючи на стратегічний курс держави відродити українське село.

Сільських мешканців сьогодні 15,6 млн. чол. [5], але село не є чимось однорідним. Вітчизняні соціологи Л.Шепотько, І.Прокопа, О.Максим'юк, взявши за основу такі ознаки, як чисельність, зайнятість та міграційний рух населення, виділяють дванадцять типів сільських поселень. Кожен із них вимагає особливого підходу в організації соціальної роботи.

Серед сільських поселень України майже 35% — малі села, а ще 25% — середні, де (на відміну від міст) організувати постійно діючу професійну соціальну допомогу вкрай складно. Стає очевидною необхідність нестандартних рішень, нетрадиційних схем і процедур надання соціальних послуг. Йдеться, зокрема, про тісну співпрацю у цій справі з представниками місцевого самоврядування, медичних, освітянських, правоохоронних установ. Спираючись на народні традиції взаємодопомоги, колективної підтримки нужденних, відчуття морально-психологічної відповідальності громади за кожного, доцільно створювати з числа клієнтів самокеровані групи, групи самодопомоги, волонтерські осередки при школі, церкві, медичному пункті. Саме вони змогли б в першу чергу відгукнутися і надати першу соціально-психологічну допомогу тим, хто звертається у місті за телефоном довіри, а також жінкам, підліткам і дітям, що зазнали насилля в сім'ї, особам з девіантною поведінкою, які схильні до суїциду.

Специфіка соціальної роботи на селі повинна органічно впливати із таких характерних рис сільського способу життя, як підпо-

рядкованість праці ритмам природи і пов'язаною з цим нерівномірністю трудової зайнятості, необхідністю для усіх займатися трудовою домашньою працею та присадибним господарством.

Варто також враховувати простіші форми спілкування між людьми, ніж у місті, сильний неформальний соціальний контроль за вчинками та діями окремих індивідів. Цілком виправданим ми вважаємо формування і використання соціальними службами громадської думки в інтересах забезпечення ефективності надання соціальних послуг. Пропагандистська, лекторська діяльність соціальних працівників по селах, організація і проведення інших інформаційних заходів, конкурсів, вікторин тощо, індивідуальна робота з неформальними лідерами і авторитетними людьми заради найповнішого використання соціального капіталу тієї чи іншої сільської громади — це одна із передумов сприятливого клімату успішної організації соціальної роботи.

Ринкові перетворення у суспільстві вимагають від людей високого рівня соціальної мобільності, здатності швидко пристосовуватися до нових умов і змін у житті. Успіху досягає той, хто швидко і правильно робить вибір, в той час як пасивно-очікувальна позиція індивіда, соціальна негнучкість, невміння адаптуватись до ситуації й адаптувати її до себе породжують для нього серйозні проблеми соціального характеру, насамперед пов'язані з трудовими відносинами. Емпіричні спостереження свідчать про уповільнений ритм життя на селі, об'єктивно невеличкий вибір для соціальних переміщень його мешканців, значну силу стереотипів їхньої трудової поведінки, що заважає вияву ініціативи, самостійності тощо. Невипадково, що чисельність безробітних на селі останнім часом збільшувалась і складає понад 30% від тих, хто звернувся за послугами до служби зайнятості [6]. Отримуючи передбачену законом матеріальну допомогу, чимало безробітних в сільській місцевості цілком задовольняються таким становищем, присвячують себе роботі у власному підсобному господарстві і фактично усуваються від перекваліфікації, активного працевлаштування на новому місці тощо. Практичні соціальні працівники на селі стикаються з проявами психології утриманства і розглядають роботу у

цьому напрямку як одне із своїх найбільш складних завдань. Найбільш доцільними, на наш погляд, тут були б методи соціального навчання, психологічного консультування, розвиток інформаційно-комунікативної мережі на селі, зокрема в органах соціального захисту, індивідуальна виховна робота.

Значні можливості поєднати зусилля всіх суб'єктів соціальної допомоги надає реалізація комплексної програми "Турбота" на території сільських (селищних) рад. Згідно з нею організація надання соціальних послуг здійснюється під керівництвом виконкому сільради.

Первинною ланкою системи соціального обслуговування на селі, яка безпосередньо допомагає людям, є сільські та селищні центри соціального захисту населення. Позитивний досвід їхньої діяльності, як свідчить приклад центрів сіл Радсад Миколаївського та Костянтинівка Арбузинського районів, досягнутий за рахунок використання всіх соціальних ресурсів, плідної взаємодії з керівниками підприємств, організацій, місцевої лікарні та школи, радою ветеранів війни та праці, активістами профспілок, товариства Червоного Хреста, а також завдяки розгортанню волонтерської роботи.

Мережа таких центрів в Миколаївській області була створена за період з 1995 до 1998 року і сьогодні їх вже 306. Напрями діяльності охоплюють питання оплати та нормування праці, трудових ресурсів та зайнятості, охорони праці, надання соціальної допомоги, пільг, субсидій, виплат та вирішення інших проблем соціального захисту населення.

Вважаємо досить ефективною формою соціальної допомоги селянам проведення благодійної акції "Милосердя", в ході якої малозабезпечені отримують одяг, взуття, продукти харчування, парфюметно-косметичні засоби, постільну білизну. До конкретної участі в цій акції долучаються благодійні фонди, волонтери, релігійні громади, спонсори, приватні підприємці.

Зазначені вище особливості соціальної роботи на селі мають багатоаспектний характер, зумовлені як об'єктивними, так і суб'єктивними причинами. Враховувати їх на практиці є запорукою її високої ефективності. Конче потрібні подальші теоретичні дослідження цієї проблеми.

ЛІТЕРАТУРА

1. Іванова О. Передумови формування соціальної політики в Україні // Соціальна робота в Україні: перші кроки. - К., 2000. - С. 99 - 100.
2. Крупник А. Соціальне замовлення - нова технологія розв'язання соціальних проблем в Україні // Соціальна політика і соціальна робота. - 2000. - № 3 - 4. - С. 4.
3. Толстоухова С.В. Социальная защита молодежи и социальная работа с нею // Соціальна робота в Україні: теорія і практика. - 2003. - № 4. - С. 13.
4. Семітіна Т.В. Сучасні підходи до розуміння громади та роботи в ній // Соціальна робота в Україні: теорія і практика. - 2003. - № 4. - С. 88 - 89.
5. Повідомлення Держкомстату України // Сільський час, 11 лютого 2004 р.
6. Програма зайнятості населення Миколаївської області - механізм реалізації державної політики сприяння зайнятості // Соціальні новини. - 2003. - № 9. - С. 31.

УДК 378.147

ПРО ДОСВІД ЗАПРОВАДЖЕННЯ СТРУКТУРНО-МОДУЛЬНОЇ ТА РЕЙТИНГОВОЇ СИСТЕМИ У ВИКЛАДАННІ СОЦІОЛОГІЇ

*О.Б.Молчанова, кандидат філософських наук, доцент
Миколаївський державний аграрний університет*

Міркування, викладені у цій статті, є спробою узагальнити деякий досвід запровадження структурно-модульної системи навчання, отриманий нами у викладанні “соціології” та оцінки знань студентів на економічному факультеті МДАУ протягом 2002-2003 н.р. На нашу думку, можна цілком впевнено стверджувати, що використання такого методичного винаходу педагогів має значні позитивні результати. Студенти досить швидко і ефективно адаптуються до правил і вимог цієї системи, враховуючи її доцільність та раціональність. Чіткі, дохідливі, логічно обгрунтовані, так би мовити, “прозорі” правила гри сприймаються ними із зацікавленістю, адже кінцева оцінка їх знань значною мірою залежить від поточної успішності та активної навчальної діяльності протягом усього періоду навчання. Такий упорядкований, систематичний і точний контроль знань організує й стимулює регулярну,

відповідальну, свідому роботу студентів у процесі опанування курсу. Значно спрощується або загалом зникає проблема відвідування занять, адже за кожний пропуск студент позбавляється певної кількості балів. Різноманітність форм діяльності на семінарському занятті, можливість самостійного вибору тих чи інших варіантів отримання балів, залежно від індивідуально-психічних особливостей дозволяє студентам почуватися більш вільними у виявленні навчальної активності, ініціативи та підприємливості, навіть пропонувати свої зразки. Отримуючи певний підсумок балів по завершенні кожного із модулів, студенти мають можливість корегувати інтенсивність своєї роботи, планувати й самостійно обирати ті чи інші форми актуалізації набутих знань та навичок. Крім того, подібний, на перший погляд, механічний чи зовнішній спосіб заохочення до навчальної діяльності студентів поступово перетворюється на внутрішню мотивацію, пробуджує справжній інтерес до предмета, а, врешті-решт, спричиняє високу оцінку знань, самого пізнавального процесу.

Протягом семестру кожен студент обов'язково має виконати певну кількість різноманітних інтелектуальних завдань для отримання необхідної суми балів, що є попередньою умовою проходження підсумкової атестації. За загальними положеннями про структурно-модульну систему навчального процесу та рейтингову оцінку знань студентів студент до сесії має отримати мінімум 41 бал. Між тим, викладач може пропонувати студентам “заробити” і максимум балів, що заохочується можливістю не складати іспит. Така “пільга” зазвичай стимулює навчальну активність деяких студентів, переважно відмінників, часто викликаючи серйозне захоплення, глибоку зацікавленість предметом, а в результаті — високі показники успішності в опануванні курсу.

Як правило, в процесі вивчення курсу соціології студенти використовують такі форми навчальної діяльності: експрес-опитування основних понять, категорій кожної теми, правильне визначення — 0,5-1б.; підготовка конспекту відповідного розділу навчально-методичних посібників або матеріалів наукової статті та повідомлення за ним оцінюється у 4-5 балів; проблемне питання,

що порушується студентом до змісту інформації, поданої доповідачем — від 1 до 2 балів (залежно від “якості” самого питання); складання конспекту лекції, впорядковане, систематичне, охайне оформлення його — 0,5-1 бал; виконання тестів для контролю залишкових знань по закінченні кожного модуля — 3-5 балів (диференціація залежить від обсягу модуля та успішності виконання); ведення соціологічного словника — 5 балів; складання кросворду соціологічних термінів до тем одного модуля (не менше 20) — 5 балів; творчі завдання щодо підготовки програми соціологічного дослідження або соціологічної анкети, що здійснюються малими групами — 2-5 (відповідно до вправності роботи); підготовка реферату й повідомлення за його матеріалами на семінарському занятті — до 10 балів; доповідь на студентській науково-теоретичній конференції — 10 балів.

Форми навчальної діяльності студентів можуть бути урізноманітнені викладачем або й самими студентами, що ініціюватимуть деякі нові варіанти прояву активності в процесі самостійного творчого опанування курсу. Безперечною перевагою рейтингової системи слід вважати й ту обставину, що вона примушує працювати не тільки успішних студентів, а й не дуже старанних. Адже вони мимоволі теж починають осягати необхідну інформацію, виконувати ті чи інші завдання, підтягуючись хоча б до рівня мінімально необхідного обсягу знань. Пожвавленню проведення семінарського заняття сприяє не тільки багатоманітність способів актуалізації набутих знань і навичок, що їх демонструють студенти, а й дещо ігрова форма оцінювання їх діяльності. Вони ретельно і прискіпливо ведуть підрахунок “зароблених” балів, допомагають викладачеві здійснювати детальний аналіз і контроль отриманих результатів, дбають про адекватні засоби санкціонування інновацій або негативних порушень звичайного порядку роботи. До того ж, ця система дозволяє враховувати й специфічні особистісні інтелектуально-психічні властивості, проблемні ситуації, обумовлені слабкою нервовою системою окремих студентів, особливостями темпераменту, певним емоційним дискомфортом, психологічними бар’єрами. Такі студенти найчастіше обирають письмові види роботи, індивідуальні

консультації з викладачем.

Слід зазначити, що загальний рівень успішності груп, що працюють за модульно-рейтинговою системою, серйозно відрізняється у позитивному сенсі від інших. Зокрема, це пояснюється тим, що студенти уявляють собі конкретну, чітко визначену мету; результат, якого вони досягають, є реальним, відчутним. Цілісному, глибокому, свідомому засвоєнню курсу сприяє в тому числі його модульне структурування. Адже диференційована подача матеріалу, змістовне виділення й відокремлення основних смислових блоків навчальної дисципліни підвищує ефективність навчального процесу, відтворюючи логіку пізнавального процесу від загального до часткового.

Структурування й логіка викладання основних тем курсу соціології залишається дотепер спірною проблемою, автори різних навчальних програм та підручників намагаються дещо удосконалити зміст та порядок висвітлення найважливіших розділів соціологічного знання. На наш погляд, структура курсу може виглядати таким чином:

ТЕМАТИЧНИЙ ПЛАН КУРСУ “СОЦІОЛОГІЯ”

Модуль 1. Методологічні засади соціології

Тема 1. Соціологія як наука

Тема 2. Історія виникнення і розвитку соціологічної думки

Тема 3. Методика конкретно-соціологічних досліджень.

Модуль 2. Системний аналіз суспільства

Тема 4. Суспільство як соціальна система

Тема 5. Соціальна структура суспільства

Тема 6. Суспільство та особистість

Модуль 3. Спеціальні та галузеві соціологічні теорії

Тема 7. Соціологія праці і управління

Тема 8. Соціологія конфлікту і девіантної поведінки

Тема 9. Соціологія молоді та освіти

Тема 10. Соціологія сім'ї та шлюбу

Тема 11. Етносоціологія. Основні проблеми

Доцільність та дискурсивність такої послідовності в опрацюванні курсу соціології перевірена багатолітнім досвідом викладання.

Тематичний план дисципліни “Соціологія” розподілений на 3 основних модулі.

Перший модуль “Методологічні засади соціологічної науки” традиційно знайомить з основними характеристиками, специфікою соціологічного знання, її структурою, виконуваними функціями, особливостями взаємодії соціології з іншими суспільствознавчими та гуманітарними науками. Важливішим компонентом цього модуля є аналіз найвідоміших ідей, концепцій, соціологічних шкіл та напрямів ХІХ-ХХ століть. Значну роль у знайомстві з універсальними соціологічними методами відіграє опанування інформації про способи організації та проведення конкретно-соціологічних досліджень.

Другий модуль “Суспільство як соціальна система” передбачає вивчення загальносоціологічних теорій і таких проблем, як специфіка системної та інших парадигмальних моделей аналізу суспільства, механізми взаємозв'язку головних компонентів соціальної структури, соціальні параметри особистості, шляхи соціалізації індивіда.

Опанування третього модуля “Галузеві та спеціальні соціологічні теорії” має на меті отримання базових знань про найбільш опрацьовані авторитетні, необхідні з точки зору професійної підготовки менеджерів, соціологічні теорії “середнього рівня”, які узагальнюють теоретичні уявлення та емпіричну інформацію, здобуту шляхом соціологічних досліджень найважливіших сфер життєдіяльності суспільства та найбільш типових соціальних процесів.

У результаті опанування кожного модуля студент може отримати максимальну кількість балів від 15 (за I і II модулі, що включають по три теми) до 30 балів за роботу щодо опрацювання III, найбільшого модуля.

Відомо, що рейтингова система атестації рівня знань часто викликає критику, неоднозначну оцінку з боку педагогів, викладачів через свою незвичну, надто прагматичну, утилітаристську форму. Пожвавлення інтересу до науки, отримання фундаментальних знань, соціологічної культури мислення, з такої точки зору, виглядає заформалізованим, штучним, децю викривленим. Але, на нашу думку, підтверджену реальним досвідом роботи за такими

принципами, рейтинг демонструє серйозні переваги. Цей слушний методичний прийом природним, невимушеним чином дозволяє залучити студентів до колективної організованої діяльності, загальноприйнятих норм і стандартів навчальної активності, створити атмосферу здорової конкуренції, змагальності у досягненні привабливих цілей, врешті-решт — з набуттям звички до систематичного, цілеспрямованого навчання — піднести цінність й престиж освіти, знань. Найоптимальнішим є впровадження модульно-рейтингової системи саме з першого курсу, адже вона ефективно допомагає студентам у процесі адаптації до нових форм навчання у вищій школі. Дещо “добровільно-примусова”, дещо ігрова модель роботи на практичних заняттях покращує й соціально-психологічний клімат у групі, обумовлює більш сприятливу, доброзичливу, розкуту, навіть з елементами гумору, ситуацію справжнього, зацікавленого співробітництва самих студентів зі збереженням координуючої функції викладача.

Безсумнівними позитивними результатами такого методу є набуті студентами важливі інтелектуальні навички, зокрема, вміння осмислено, грамотно, логічно, у завершеній формі викладати свої думки; виокремлювати фундаментальні, найсуттєвіші положення будь-якого тексту; формулювати змістовні, предметні, слушні запитання; впевнено й доцільно використовувати наукову термінологію соціально-гуманітарного циклу; критично сприймати інформацію; вести аргументовану полеміку; уважно слухати оратора, навіть опонента, виявляючи необхідну для цивілізованої дискусії толерантність й високу культуру спілкування.

Зрозуміло, як і будь-яка інша методика, рейтингова система не позбавлена деяких недоліків, але вона стимулює постійне творче удосконалення, заохочуючи інноваційну активність і викладачів, і студентів.

ЛІТЕРАТУРА

1. Положення про структурно-модульну систему навчального процесу та рейтингову оцінку знань студентів Миколаївського державного аграрного університету. - Миколаїв, 2003, 19 с.

2. Робоча програма курсу "Соціологія" для студентів спеціальності "Менеджмент організацій" МДАУ на 2002-2003 н.р. - Миколаїв, 2003. С.5.

САМОСТІЙНА РОБОТА ЯК ВИРІШАЛЬНИЙ ФАКТОР НАВЧАЛЬНОГО ПРОЦЕСУ

*О.Л.Гриньов, кандидат історичних наук, доцент
Миколаївський державний аграрний університет*

Динамічно змінюються соціально-економічні і політичні умови нашого життя і, як наслідок цього, — усі задачі ускладнюються. Організація навчального процесу об'єктивно вимагає зсуву акцентів у формах і методах нашої роботи, як викладачів, так і студентів.

Зокрема, це обумовлюється, традиційно, катастрофічною нестачею лекційних занять у заочників при одночасному зростанні вимог до обсягу їхніх знань (факультет механізації на вивчення соціології і політології виділяє всього десять лекційних годин), у той же час — усезростаючим “відривом” студентів-очників на значний час від планових, у тому числі лекційних, занять - аж до втрати цілих семестрів (загранвідрядження, навчання на військових кафедрах із плануванням у накладку на штатний розклад, відриву на госпроботи, вахтову службу тощо). Усе це владно вимагає переносу усієї ваги навчального процесу на самостійну роботу. Ще велика така потреба зростає у зв'язку з конституційною реформою, що просто зобов'язує усіх нас — громадян України - ставитися до політичного життя суспільства більш грамотно і відповідально. Чого вартий тільки один перехід до пропорційної системи виборів у представницькі органи влади — необхідності розшифровки різних хитросплетінь програм політичних партій! Розібратися з усіма цими задачами можна і треба лише самостійним шляхом, тому що включення цих проблем у навчальні плани і програми неможливо, крім того, принципово не можна політизувати і ідеологізувати науку з суто педагогічних розумінь. За рахунок чого при дуже болісній обмеженості предметів по годинах можна набути відповідних знань? Залишається одне і природне, і розумне — самостійність кожного з нас, кожного студента (з нашою

допомогою педагога!) у виробленні усвідомлення важливості і необхідності цього і, на цій основі, інтересу, потреби реалізації його.

Більш ніж тридцятирічний (останніх 17 років у МДАУ) досвід роботи у ВНЗ все більш глибоко переконує мене, що самостійна робота у надбанні знань і, одночасно, над собою, завжди була визначальним фактором утворення і виховання, сьогодні повинна стати вирішальним фактором усього навчального процесу. В усіх його формах і методах, тобто наскрізним ходом від навчальної лекції і до складання іспитів. Які методологічні способи і прийоми тут можуть бути корисними?

У навчальних лекціях потрібно рішуче відмовитися, з першого ж курсу, від практики диктування навчального матеріалу. Не породжувати цим у студентів утриманство, пасивність їхнього мислення, а стимулювати його темпом читання лекції. Звідси подвійний ефект: можливість заглибленого роз'яснення матеріалу; спонукання до пошуків власних формулювань через неможливість погнатися своїм записом за словами лектора.

При підготовці до семінарських занять шляхом висування додаткових до плану, конкретних індивідуальних (для кого це особливо потрібно?) і колективних завдань, стимулювати необхідність самостійної підготовки студентів до занять. Таким чином можна і потрібно перетворювати цей метод роботи на норму, у звичку — шлях до підвищення якості знань!

На семінарських заняттях студент повинен мати крім свого традиційного конспекту лекцій (у багатьох природно “кволого”) усю необхідну навчальну літературу, включаючи підручники, авторські роботи, сучасний політологічний інформаційний матеріал. Це створює умови ще раз заглянути в джерела, перевірити себе, свої записи, свої знання. Стимулом до такого забезпечення цих занять можуть послужити письмові контрольні роботи (із правом користування літературою, своїми записами), виконання тестових завдань під час контролю і самоконтролю знань. Дуже ефективними стимулами до самостійної творчості служать: підготовка і виступи з рефератами, науковими повідомленнями, націленими на подальше їхнє використання на олімпіадах і конференціях. Усе це,

безумовно, повинно стимулюватися і заохочуватися балами, оцінками. В усій цій роботі, на її підготовчому етапі і на самому занятті, має бути більш ефективна допомога викладача.

Під час самопідготовки доцільно розвивати і підтримувати ініціативу студентів до творчості на розробку, виготовлення і тиражування соціологічних і політологічних кросвордів, як до окремих тем занять, так і з усього предмету в цілому. На виготовлення наочного приладдя в будь-якій формі і для будь-якого призначення.

Індивідуальні і групові консультації, безумовно, повинні бути не формальними, а краще підготовленими й організованими (як індивідуальні, так і колективні), з урахуванням особливостей, мети, задач, форм і методів, часу і місця, надаючи пріоритет у цій справі самим студентам, особливо заочникам і тим, що мають багато заборгованостей.

Підготовка до складання і власне складання заліків і іспитів повинні починатися буквально з перших годин занять. Дуже важливо в цей же час озброїти студентів усією необхідною учбово-методичною літературою (запитальниками для повторення матеріалу і для підготовки до заліків і іспитів; навчально-методичними посібниками; тестовими завданнями; завданнями по виконанню контрольних робіт тощо.). Складання іспитів (тестування) — не тільки контроль знань і їхня оцінка, але і завершальний етап навчання. Він повинен супроводжуватися роз'ясненнями незрозумілого, рекомендаціями і порадами.

Вважаю, що сама практика заліків і іспитів, тестування, навіть у комп'ютерному їхньому виконанні, уже стає архаїзмом. Не ефективна і, головне, не реальна, навіть просто фізично нездійсненна, практика письмових відпрацьовувань пропущених лекційних занять, тим більше як умова допуску до іспитів. Як можна все це, не формально, виконати, коли студент прибув тільки на сесію, а йому потрібно в письмовій формі надати весь лекційний курс предмета? Здається, ми повинні більш шанобливо і довірчо ставитися до студентів і викладачів. Вимагати і перевіряти наявність знань предмета, звичайно ж, потрібно. Але, по-перше, — це потрібно в однаковій мірі для усіх, без будь-яких виключень.

Інакше — це удар по нашій моральності. Студенти усе бачать, знають і розуміють. А, по-друге, — чому б не довірити викладачеві, перевіряючи роботу того або іншого студента, що має заборгованості, при наявності в нього достатніх знань, не вимагати його явки на іспити, а просто виставити ту або іншу оцінку? Висуваючи до студентів з року в рік усе більш завищені вимоги, до обсягу і якості їхніх знань наш обов'язок, як викладачів — надавати їм повсякденну, систематичну і більш ефективну методологічну допомогу. Ця допомога має бути урізноманітнена у формах і методах. На кафедрі економічної теорії і суспільних наук розпочата викладачами політології, на наш погляд, перспективна в цьому плані робота. Підготовлено до друку “Учбово-методичні рекомендації з політології (для самостійної роботи студентів очного і заочного навчання)”. У них вміщено, крім планів лекцій і семінарських занять, списки літератури до кожної з тем, опорні конспекти лекційного курсу предмета. Цей конспект містить основний зміст програмного матеріалу. Поряд з методичними порадами у роботі над вивченням політології він орієнтує студента на пошук і вивчення того матеріалу в наших універсальних підручниках, який потрібно знати в обов'язковому порядку. Це не шпаргалка, не підміна знань їх “відмітками”, а визначення напрямку самостійної роботи студента, потребує з'ясування усього, що потрібно, осмислення його, оволодіння їм. Це — не підміна підручників, це — обов'язковий мінімум. А далі — самостійна робота студента по розширенню свого кругозору за підручниками, виходячи з його потреб, можливостей, інтелекту. Для методкабінету кафедри (школа, що нині немає вже приміщення для нього) дібрано і систематизовано по блоках і темах політологічний матеріал, що відповідає програмі курсу в авторському виконанні. Цей фонд нараховує більше 40 робіт і швидко поповнюється. Згідно з поданням викладачів політології, кафедрою вирішено включити до цього фонду кращі студентські роботи (реферати, відпрацьовування, контрольні роботи) у комп'ютерному їхньому виконанні. Тут же містяться більш ніж 30 кросвордів із соціології і політології. Уся ця робота проводиться за участю самих студентів, їхньої ініціативи, творчості,

що теж сприяє розвитку студента. Нині нами готуються тести по темах і розділах предмета для самоконтролю знань.

Задіяти весь потенціал методологічної допомоги студентам у їхній самостійній роботі — наш борг і наші задачі.

УДК 371.4:504

ЕКОЛОГІЧНА КУЛЬТУРА МОЛОДІ: СТАН ТА ОСОБЛИВОСТІ

М.В.Ахметова, студентка

Миколаївський державний аграрний університет

Серед актуальних питань суспільного виховання молоді важливого і всезростаючого значення набуває формування високої екологічної культури, любові до рідної природи, до життя у всіх його різноманітних проявах.

Сьогодні аксіоматично звучить фраза про те, що майбутньому людства загрожує насамперед екологічна криза, причини якої пов'язані з порушенням рівноваги у відносинах в системі “суспільство — природа”. При цьому, слід наголосити, що суспільство не абстрактне поняття, а сукупність цілком конкретних людей у їх взаємодіях між собою і з природою. Студентська молодь не лише складова суспільства, але й його майбутнє, причому за визначенням — лідери майбутнього.

Відомо, що 70% соціальних властивостей і рис людини формується в дитинстві, в школі. Але ж відомо також, що людина є гнучкою істотою, яка здатна швидко і адекватно адаптуватися до нових умов своєї життєдіяльності, до змін і вимог, які привносять в життя ці зміни. Отже, сьогодні студенти виявляють не тільки вже сформовані риси і ознаки своєї екологічної культури, але й демонструють певним чином свою морально-психологічну готовність діяти по-новому.

Розглянемо саме ці аспекти процесу екологічного виховання юнаків і дівчат нашого навчального закладу.

У лютому 2003 року Центр соціологічного дослідження студентського життя МДАУ провів опитування стану екологічної культури молоді. Всього на запитання анкети дали відповідь 153 студенти всіх курсів і факультетів. Респондентами були у переважній більшості мешканці гуртожитків.

Легко було спрогнозувати розподіл відповідей на запитання “Чи любите ви природу?": 96,5 відсотків дали позитивну відповідь, і лише один студент зізнався, що не любить природу. Отже, ми заявляємо про нашу відданість матері-природі, і це цілком нормально. Закономірною також є зацікавленість літературою з природоохоронної тематики (74 опитуваних). Проте, для більш ніж половини наших респондентів справа збереження рідної природи має суто споглядальний характер — останнім часом вони не прочитали жодної книжки чи брошури з екологічної проблематики. Лише 30 відсотків брали участь в охроні довкілля, в тих заходах, що відбувались в групі, на факультеті. Водночас, приблизно 40 відсотків респондентів або не брали участі, або не пам'ятають про такі заходи. Понад двох третин учасників опитування дали конкретну відповідь про своє бажання брати участь у збереженні природи: висаджувати дерева, прибирати сміття тощо.

Підсумовуючи сказане, зазначимо, що у всіх нас все ж таки переважає пасивно-очікувальна позиція щодо збереження природи, а для однієї третини — боротьба за екологію зупинилася десь на самому початку — на усвідомленні необхідності любити природу. Більшості бракує активності, цілеспрямованості, конкретності у цій вкрай злободенній справі. Кураторам, студентському самоврядуванню, всьому загалу, як бачимо, є над чим працювати.

Якщо екологічну невихованість молоді людини можна оцінювати як прояв кризи її соціалізації, то цілком справедливою є рекомендація Ніколенко Н.В. щодо подолання її шляхом безпосередньої участі самої людини в суспільному житті, в природоохоронній діяльності, в конкретних заходах щодо її відновлення [1].

ЛІТЕРАТУРА

1. Ніколенко Н.В. Воспитание экологически сознательной личности // Соціальна робота в Україні: теорія і практика.- №4.-2003. с.33.

РЕФЕРАТИ

УДК 631.14.636.32/38

ЕФЕКТИВНІСТЬ ВІВЧАРСТВА НА МИКОЛАЇВЩИНІ. І.Н.Топіха, К.Д.Самойлик. Вісник аграрної науки Причорномор'я, 2004 р., вип.1, т.1, -с.5-9.

Розглядається розвиток галузі вівчарства в господарствах Миколаївської області. Зокрема, виробництво та реалізація вовни за каналами реалізації, основні економічні показники виробництва продукції вівчарства в сільськогосподарських підприємствах різних організаційно-правових форм господарювання.

УДК 631.1

ДОСЛІДЖЕННЯ СКЛАДУ ХАРЧОВОГО РАЦІОНУ. І.В.Кушнір. Вісник аграрної науки Причорномор'я, 2004 р., вип.1, т.1. -с.9-17.

У статті наводиться порівняльний аналіз складу харчування українців в 1992 та 2001 роках, а також харчового раціону населення Європейського Союзу, країн Європи та світу, в тому числі окремо груп розвинутих країн та країн, що розвиваються, в 2001 році.

УДК 631.22

ПРОБЛЕМИ ТРАНСФОРМАЦІЇ ОСОБИСТИХ СЕЛЯНСЬКИХ ГОСПОДАРСТВ В СЕЛЯНСЬКІ (ФЕРМЕРСЬКІ) ФОРМУВАННЯ. І.В.Свиноус. Вісник аграрної науки Причорномор'я, 2004 р., вип.1, т.1, -с.17-23.

У статті висвітлено проблеми трансформації особистих селянських господарств в селянські (фермерські) формування та шляхи їх вирішення.

УДК 338.432 631.3

ОСНОВНІ НАПРЯМКИ ПОКРАЩАННЯ СТАНУ ТЕХНІЧНОЇ БАЗИ АГРАРНИХ ПІДПРИЄМСТВ. І.О.Банєва, Е.В.Червен. Вісник аграрної науки Причорномор'я, 2004 р., вип.1, т.1, -с.24-27.

У статті розглянуто сучасний стан технічної бази аграрних підприємств Миколаївщини (для порівняння наведено дані по Україні в цілому та її Степу) і викладено основні напрямки його удосконалення.

УДК 331.5:631.15

СТАН ТА ЕФЕКТИВНІСТЬ ВИКОРИСТАННЯ ТРУДОВИХ РЕСУРСІВ У МИКОЛАЇВСЬКІЙ ОБЛАСТІ. Л.М.Вершиніна, І.Г.Крилова. Вісник аграрної науки Причорномор'я, 2004 р., вип.1, т.1. -с.28-31.

У статті висвітлено питання руху робочої сили, розподіл робітників, зайнятих в галузях економіки по підприємствах різних форм власності; вивчено вплив матеріальної зацікавленості робітників на результати їх праці.

УДК 631.1

СТАН ІНОЗЕМНОГО ІНВЕСТУВАННЯ АГРАРНОГО СЕКТОРУ МИКОЛАЇВ-СЬКОЇ ОБЛАСТІ. І.В.Гончаренко, А.В.Ключник. Вісник аграрної науки Причорномор'я, 2004 р., вип.1, т.1, -с.31-35.

Показано стан залучення іноземних інвестицій в Україну та Миколаївську область. Досліджується залучення іноземних інвестицій в аграрний сектор економіки та розкриваються основні проблеми.

УДК 338.109.3

ВЛИЯНИЕ БЮДЖЕТНОЙ ПОДДЕРЖКИ НА УРОВЕНЬ ЭФФЕКТИВНОСТИ СЕЛЬСКОХОЗЯЙСТВЕННОГО ПРОИЗВОДСТВА РОССИИ. М.А.Чихман (Полянина). Вісник аграрної науки Причорномор'я, 2004 р., вип.1, т.1, -с.36-39.

Рассмотрены формы финансирования и виды государственной поддержки, оказывающие влияние на уровень эффективности сельскохозяйственного производства России.

УДК 338.433

ОРІЄНТИРИ ДЕРЖАВНОГО РЕГУЛЮВАННЯ АГРОПРОМИСЛОВОГО КОМПЛЕКСУ УКРАЇНИ. Л.П.Марчук. Вісник аграрної науки Причорномор'я, 2004 р., вип.1, т.1, -с.39-45.

У статті розглянуто об'єктивну необхідність державного втручання у розвиток агропромислового виробництва. З'ясовано основні напрями і методи державного регулювання агропромислового комплексу України у період переходу до ринкової економіки.

УДК 631.164.23

ІНВЕСТИЦІЙНИЙ КЛІМАТ В АПК УКРАЇНИ. Н.В.Тарасевич, О.В.Тарасова. Вісник аграрної науки Причорномор'я, 2004 р., вип.1, т.1, -с.45-51.

В статті досліджуються питання створення привабливого інвестиційного клімату в агропромисловому комплексі України. На основі аналізу особливостей аграрного сектору України, правових, економічних і соціальних умов інвестиційної діяльності запропоновано конкретні напрями активізації інвестиційних процесів у галузі.

УДК 338.432:631.115

ФУНКЦІОНУВАННЯ АГРАРНОГО РИНКУ. В.В.Гречкосій, І.Г.Гуров. Вісник аграрної науки Причорномор'я, 2004 р., вип.1, т.1, -с.51-54.

В статті розглядаються питання функціонування аграрного ринку в світлі Указу Президента України від 6 червня 2000 р. Висвітлено хід роботи нових формувань аграрного ринку.

УДК 330.35(477)

Проблеми зростання національної економіки у довгостроковій перспективі. Р.П.Мудрак. Вісник аграрної науки Причорномор'я, 2004 р., вип.1, т.1, -с.55-60.

В статті піднімається проблема здатності української економіки підтримувати високі темпи приросту суспільного виробництва у довгостроковому періоді. Аналіз ситуації вказує на короткостроковий характер чинників економічного зростання. Тобто, існує реальна загроза чергового спаду. Подано обґрунтування песимістичних прогнозів.

УДК 631.115.75:334.012.65:(477.73)

ЩОДО ПІДВИЩЕННЯ ЕФЕКТИВНОСТІ ВИРОБНИЦТВА В ПІДПРИЄМСТВАХ МАЛОГО АГРАРНОГО БІЗНЕСУ. І.О.Шаповалова. Вісник аграрної науки Причорномор'я, 2004 р., вип.1, т.1, -с.61-65.

У статті запропоновано шляхи підвищення ефективності виробництва в підприємствах малого аграрного бізнесу.

УДК 641.07

РОЛЬ ІНФОРМАЦІЙНИХ СИСТЕМ В УПРАВЛІННІ ОБ'ЄКТАМИ. Т.І.Костюченко. Вісник аграрної науки Причорномор'я, 2004 р., вип.1, т.1, -с.65-68.

У статті розглянуто необхідність застосування інформаційних систем в управлінні об'єктами. Описано структуру таких систем і їх головні компоненти: склад працівників, види послуг та ін.

УДК 636.034:637.1

СУЧАСНИЙ СТАН ТА ЕКОНОМІЧНА ЕФЕКТИВНІСТЬ МОЛОЧНОГО СКОТАРСТВА В ГОСПОДАРСТВАХ СУСПІЛЬНОГО СЕКТОРУ МИКОЛАЇВСЬКОЇ ОБЛАСТІ. І.О.Мельник. Вісник аграрної науки Причорномор'я, 2004 р., вип.1, т.1, -с.68-73.

В статті розглянуто сучасний стан молочного скотарства сільськогосподарських підприємств Миколаївської області. Проаналізовано показники діяльності підприємств молочного скотарства та економічної ефективності виробництва молока. Зроблено висновки про тенденцію розвитку галузі.

УДК 633.1:338.432

ОСНОВНІ НАПРЯМКИ ВИКОРИСТАННЯ ЗЕРНА В МИКОЛАЇВСЬКІЙ ОБЛАСТІ. О.Т.Грехова. Вісник аграрної науки Причорномор'я, 2004 р., вип.1, т.1. -с.73-79.

В ринковій економіці важливою проблемою є як виробництво, так і реалізація продукції. У зерновому секторі не може відбуватись нарощування виробництва, якщо реалізація продукції не забезпечує необхідних умов для відтворення виробництва.

В статті проаналізовано питому вагу кожного напрямку використання

зерна в динаміці і виявлено зміни, які відбуваються на внутрішньому зерновому ринку області.

УДК 631.151.6

ЩОДО ВИЗНАЧЕННЯ ВИРОБНИЧОГО ТА РЕСУРСНОГО ПОТЕНЦІАЛУ АПК. І.Б.Золотих. Вісник аграрної науки Причорномор'я, 2004 р., вип.1, т.1, -с.79-82.

В статті розглядається поняття виробничого та ресурсного потенціалу. Аналізуються їх відмінності і взаємозв'язок.

УДК 631.1

РОЗВИТОК ДІЯЛЬНОСТІ ФЕРМЕРСЬКИХ ГОСПОДАРСТВ МИКОЛАЇВСЬКОГО РАЙОНУ. М.А.Домаскіна. Вісник аграрної науки Причорномор'я, 2004 р., вип.1, т.1, -с.82-88.

В статті розглянуто розвиток виробничої діяльності фермерів Миколаївського району Миколаївської області. Проаналізовано основні етапи розвитку фермерства в районі, напрями господарювання селянських (фермерських) господарств.

УДК 336.531.2

СТАНОВЛЕННЯ ІНВЕСТИЦІЙНОЇ ДІЯЛЬНОСТІ В УКРАЇНІ. І.В.Юревич, Ю.А.Лозовський. Вісник аграрної науки Причорномор'я, 2004 р., вип.1, т.1, -с.89-95.

В статті розглянуто проблеми становлення і розвитку інвестиційної діяльності в Україні. Наведено динаміку інвестиційних вкладень в різні сфери економіки, інвестиційних кредитів банківських структур, грошових доходів і витрат населення та страхування інвестиційної діяльності.

УДК 631.151

ЕФЕКТИВНІСТЬ ВИРОБНИЦТВА КУКУРУДЗИ НА ЗЕРНО СІЛЬСЬКО-ГОСПОДАРСЬКИМИ ПІДПРИЄМСТВАМИ РІЗНИХ ОРГАНІЗАЦІЙНО-ПРАВОВИХ ФОРМ ГОСПОДАРЮВАННЯ МИКОЛАЇВЩИНИ. Я.В.Бунзяк. Вісник аграрної науки Причорномор'я, 2004 р., вип.1, т.1, -с.95-98.

Розглядається ефективність виробництва кукурудзи на зерно в сільськогосподарських підприємствах різних організаційно-правових форм господарювання Миколаївської області

УДК 658.8:338.43

МАРКЕТИНГ ЯК ЗАСІБ ЕФЕКТИВНОЇ РЕАЛІЗАЦІЇ ПРОДУКЦІЇ У СФЕРІ АПК. В.М.Яценко. Вісник аграрної науки Причорномор'я, 2004 р., вип.1, т.1. -с.99-109.

У статті розглянуто проблеми використання маркетингу як способу ефективною реалізації продукції АПК. Розроблено модель маркетингової

діяльності в агропромисловому комплексі для ефективного функціонування аграрного сектору економіки.

УДК 631.62:631.4(833)

ГУМУС ЯК ПОКАЗНИК ПРОТИЕРОЗІЙНОГО ПОТЕНЦІАЛУ ҐРУНТОВОГО ПОКРИВУ. С.Г.Чорний, Н.В.Нікончук. Вісник аграрної науки Причорномор'я, 2004 р., вип.1, т.1, -с.110-115.

В статті розглянуто вплив сучасної дегуміфікації ґрунту на його протиерозійну стійкість. Визначено, що втрата гумусу з ґрунту зменшує протиерозійний потенціал ґрунтового покриття, що, в свою чергу, тільки підсилює процес водної ерозії в регіоні.

УДК 631.811.1:631.87

ДИНАМИКА НИТРАТНОГО И АММОНИЙНОГО АЗОТА ТИПИЧНОГО ЧЕРНОЗЁМА В ЗАВИСИМОСТИ ОТ СИСТЕМ УДОБРЕНИЯ ПОЧВЫ. П.Н.Ванюшин. Вісник аграрної науки Причорномор'я, 2004 р., вип.1, т.1, -с.116-120.

Представлены результаты изучения зависимости содержания азота (амиачного и нитратного) в почве от погодных условий вегетационного периода и внесения минеральных и органических удобрений.

УДК 504.001.8;141.2

БАГАТОЗНАЧНІСТЬ ЕКОЛОГІЧНИХ ДОСЛІДЖЕНЬ І ОЦІНОК ДОВКІЛЛЯ В СТЕПУ УКРАЇНИ. О.І.Демченко, Н.В.Хлизіна. Вісник аграрної науки Причорномор'я, 2004 р., вип.1, т.1, -с.120-123.

Подано характеристику ландшафту сучасного степу України, як природно-антропоної великої системи диференційованої на окремі комплекси. Виділено окремі напрямки досліджень екології степу. Визначено підходи до оцінок стану довкілля, серед яких найбільш інформативними є дисциплінарний з застосуванням методів екології, ботаніки, зоології, фізики, хімії, математики, економіки.

УДК 635.655

ОПТИМИЗАЦИЯ УСЛОВИЙ СИМБИОЗА, КАК ОСНОВНОЙ ПУТЬ ПОВЫШЕНИЯ СИМБИОТИЧЕСКОЙ АКТИВНОСТИ И ПРОДУКТИВНОСТИ СОРТОВ СОИ СЕВЕРНОГО ЭКОТИПА. Н.В.Елисеєва. Вісник аграрної науки Причорномор'я, 2004 р., вип.1, т.1, -с.124-127.

В статье приведено исследование применения применения предпосевной обработки семян штаммом активных ризобий и микроудобрениями, содержащими молибден и бор, увеличивающего симбиотическую активность, продуктивность сортов и улучшающего качество получаемой продукции.

УДК 631.813

ВИКОРИСТАННЯ КОМПЛЕКСОНІВ – ПЕРСПЕКТИВНИЙ ШЛЯХ ОПТИМІЗАЦІЇ МІНЕРАЛЬНОГО ЖИВЛЕННЯ СІЛЬСЬКОГОСПОДАРСЬКИХ КУЛЬТУР. Л.М.Гирля, С.М.Гирля. Вісник аграрної науки Причорномор'я, 2004 р., вип.1, т.1, -с.128-132.

В запропонованій роботі показано можливість використання перспективних мікродобрив на Україні. Основою мікродобрив є внутрішньоконкомплексні сполуки, що сприяють переведенню малодоступних рослинам мікроелементів в рухомі і біологічно активні форми.

УДК 633. 854.78:631.582

ПРОДУКТИВНІСТЬ СОНЯШНИКУ ЗАЛЕЖНО ВІД ТЕРМІНУ ПОВЕРНЕННЯ ЙОГО НА ПОПЕРЕДНЄ МІСЦЕ. М.М.Попова, В.І.Болдуєв, О.Д.Борисюк. Вісник аграрної науки Причорномор'я, 2004 р., вип.1, т.1, -с.132-134.

У статті наведено дані про результати досліджень проведених на Миколаївській державній сільськогосподарській дослідній станції, які свідчать, що найвища врожайність соняшнику була при насиченні ним десятипільної сівозміни на 10% і становила 20,1 ц/га. На 33,8% меншою вона була при поверненні його на попереднє місце через 6 років. Самою низькою була врожайність соняшнику при поверненні його на попереднє місце через 4 роки і склала 11,1 ц/га, що майже вдвічі нижче в порівнянні з терміном повернення його через 10 років.

УДК 636:612.636.082.4

ОЦЕНКА ФУНКЦИОНАЛЬНОГО СОСТОЯНИЯ ПОЛОВОЙ СИСТЕМЫ КОРОВ. О.В.Баковецкая. Вісник аграрної науки Причорномор'я, 2004 р., вип.1, т.1, -с.135-137.

В роботі приведена інформація относительно проведених досліджень імунного статусу організму коров і концентрації гормонів в період еструса. Показана методика і ефективність використання прибора "Репротест".

УДК 636.5:001.891.573

ВИКОРИСТАННЯ МОДЕЛІ Т.К. БРІДЖЕСА ДЛЯ ОПИСУ І ПРОГНОЗУВАННЯ НЕСУЧОСТІ КУРЕЙ М'ЯСНОГО НАПРЯМКУ. Л.С.Патрєва. Вісник аграрної науки Причорномор'я, 2004 р., вип.1, т.1, -с.137-141.

Встановлено високу точність опису і прогнозування несучості птиці з використанням моделі Т.К.Бріджеса.

УДК 636.082.12

ИЗУЧЕНИЕ ЛОКУСА ГЕНА КАППА-КАЗЕИНА В ПОПУЛЯЦИИ КОРОВ ХОЛМОГОРСКОЙ ПОРОДЫ. В.Г.Труфанов, В.А.Захаров, Г.Н.Глотова. Вісник аграрної науки Причорномор'я, 2004 р., вип.1, т.1, -с.141-144.

В статье приведены результаты исследования полиморфизма и частот вариантов по гену каппа-казеина у коров холмогорской породы при использовании методов ДНК-диагностики.

УДК 636.082 (075.8)

ПАРАМЕТРИ ПРОДУКТИВНОСТІ ТА ЗВ'ЯЗКИ МІЖ ЇЇ ОЗНАКАМИ У ВИСОКОПРОДУКТИВНИХ КОРІВ ЧОРНО-РЯБОЇ ПОРОДИ. О.І.Халіпенко, О.П.Бесараб. Вісник аграрної науки Причорномор'я, 2004 р., вип.1, т.1, -с. 145-148.

Розглянуто генетичний потенціал, параметри продуктивності, рівень і характер зв'язку між ними та ступінь впливу предків на реалізацію ознак у високопродуктивних тварин. Показано рівень розвитку ознак у корів та жіночих предків, їх мінливість, детермінації фенотипу генотипом та ступінь генетичної кореляції між основними ознаками селекції молочної худоби.

УДК 639:311

ВПЛИВ СПОСОБУ ОБРОБКИ НА БІОХІМІЧНІ І МОРФОМЕТРИЧНІ ПОКАЗНИКИ РИБ ДНІПРОБУЗЬКОГО ЛИМАНУ. Г.А.Данильчук. Вісник аграрної науки Причорномор'я, 2004 р., вип.1, т.1, -с.149-151.

Вивчалися біохімічні та морфометричні показники промислових видів риб у переробленому стані. Виявлено наступне: найкращі показники при всіх видах обробки по сухій речовині, білку, жиру, золі та калорійності має тараня; найменшу питому вагу м'якоті має в'ялена риба; за харчовими якостями найкращою є копчена риба; способи обробки суттєво не впливають питому вагу голови і кісток; найменші калорійність і масу м'якоті має солена риба; найбільш вигідною є обробка судака, так як він при всіх способах обробки має високі показники м'ясності.

УДК 636.4.033.082.31.4

ВЗАЄМОЗВ'ЯЗОК БІОМОРФОЛОГІЧНИХ ПОКАЗНИКІВ СІМ'ЯНИКІВ ЗІ СПЕРМОПРОДУКТИВНІСТЮ КНУРІВ-ПЛІДНИКІВ. О.О.Кравченко. Вісник аграрної науки Причорномор'я, 2004 р., вип.1, т.1, -с.152-157.

На кнурах великої білої породи імпоротної селекції провели дослідження біоморфологічних показників сім'яників у взаємозв'язку з їх спермопродукцією. Виміряли довжину, ширину та товщину сім'яників, визначили їх площу і об'єм та встановили прижиттєву вагу сім'яників кнурів-плідників. Одержану на штучну вагіну сперму оцінили за загальноприйнятими методиками.

УДК 624.072.014

ПРОБЛЕМИ МІЦНОСТІ МЕТАЛЕВИХ КОНСТРУКЦІЙ В ОБЛАСТІ ОБМЕЖЕНИХ ПЛАСТИЧНИХ ДЕФОРМАЦІЙ З ВРАХУВАННЯМ УМОВ ПЕРШОГО ТА ДРУГОГО ГРАНИЧНИХ СТАНІВ. В.С.Шебанін, Л.П.Шебаніна, І.І.Хилько. Вісник аграрної науки Причорномор'я, 2004 р., вип.1, т.1, -с.158-163.

У статті розглянуто питання дослідження міцності бісталевих стержнів в області обмежених пластичних деформацій з урахуванням умов виконання першого та другого граничних станів.

УДК 621.824:621.822

ПІДВИЩЕННЯ ЗНОСОСТІЙКОСТІ ДЕТАЛЕЙ СІЛЬСЬКОГОСПОДАРСЬКОЇ ТЕХНІКИ ЗА ДОПОМОГОЮ ПОВЕРХНЕВОЇ ПЛАСТИЧНОЇ ДЕФОРМАЦІЇ. Б.І.Бутаков, В.О.Артюх, О.О.Анісімов. Вісник аграрної науки Причорномор'я, 2004 р., вип.1, т.1, -с.164-171.

В статті показано, що обкатування роликом сталюого вала приводить до зниження коефіцієнта тертя, а також до 20 разів знижує період припрацювання, величина зношування досліджуваної пари після обкатування зменшується в 3-3,5 рази у порівнянні з парою: шліфований вал – бронзова втулка; в результаті роскатування сталевий гільзи зносостійкість гумового ущільнення підвищується в 5-10 разів.

Це досягається за рахунок підвищення опорної площі обкатаних деталей в 1,5-2 рази, збільшення радіусів заокруглення вершин виступів та зменшення кутів профілю у обкатаних поверхнях.

УДК 631.363.636.085.5

ВИЗНАЧЕННЯ СУТТЄВИХ ФАКТОРІВ ДЛЯ ПОДАЛЬШОГО ВДОСКОНАЛЕННЯ ШНЕКОВИХ ЗМІШУВАЧІВ СИПКИХ КОМПОНЕНТІВ. Ф.Ю.Ялпачик, В.О.Гвоздєв. Вісник аграрної науки Причорномор'я, 2004 р., вип.1, т.1, -с.171-175.

Стаття присвячена питанням вдосконалення шнекових змішувачів. У роботі розроблено класифікацію факторів, що впливають на показники ефективності роботи шнекових змішувачів сипких компонентів, розглянуто основні дослідження конструкції змішувачів та визначено напрямки подальшого вдосконалення шнекових змішувачів.

УДК 632.2.083

ОПТИМІЗАЦІЯ ВАРІАНТІВ ПРИДБАННЯ КОМБАЙНІВ. В.І.Гавриш, О.В.Бондаренко, О.Р.Полішкевич. Вісник аграрної науки Причорномор'я, 2004 р., вип.1, т.1, -с.175-182.

У статті показано актуальність проблеми оптимізації придбання комбайнів. Сформульовано математичну модель і наведено приклад розрахунку вибору оптимального варіанту.

УДК 631.356.000.1

ЭКОНОМИЧЕСКАЯ ОЦЕНКА РАБОЧЕГО ОРГАНА ВТОРИЧНОЙ СЕПАРАЦИИ С КЛУБНЕСБРАСЫВАЮЩЕЙ ГРЕБЕНКОЙ. С.Н.Борычев. Вісник аграрної науки Причорномор'я, 2004 р., вип.1, т.1, -с.182-183.

В статье приведен расчет технико-экономической эффективности применения разработанного органа вторичной сепарации с клубнесбрасывающей гребенкой.

УДК 631.362

УТОЧНЕНА МЕТОДИКА РОЗРАХУНКУ РАЦІОНАЛЬНОЇ ДОВЖИНИ ВЕРТИКАЛЬНОГО КАНАЛУ ДЛЯ НОВОГО СПОСОБУ СЕПАРУВАННЯ НАСІНИН У ПОВІТРЯНИХ ПОТОКАХ. В.П.Єрмак. Вісник аграрної науки Причорномор'я, 2004 р., вип.1, т.1, -с.184-188.

У статті розглянуто нову уточнену методика розрахунку раціональної довжини вертикального каналу для нового способу сепарування насінин у повітряних потоках, який являє собою вдосконалений варіант способу сепарування у горизонтальному повітряному потоці.

УДК 631.363:636.085

ПОВЕРХНЕВЕ ПОЛІПШЕННЯ СІНОЖАТЕЙ ТА ПАСОВИЩ. О.В.Гвоздев. Вісник аграрної науки Причорномор'я, 2004 р., вип.1, т.1, -с.188-194.

В роботі розроблено спосіб та вдосконалено розкидач мінеральних добрив для поверхнево - розкидної сівби травосумішей як мінімум двома фракціями з однаковою зведеною масою насіння. Це дозволяє уникнути розшарування насіння у бункері розкидача, а також здійснити рівномірний висів трав по смугах розкиду.

УДК 631.171:633.491

ОБОСНОВАНИЕ И РАЗРАБОТКА КОНСТРУКТОРСКО-ТЕХНОЛОГИЧЕСКОЙ СХЕМЫ ПНЕВМОФРИКЦИОННОГО СЕПАРАТОРА КАРТОФЕЛЬНОГО ВОРОХА. А.Н.Брюховецкий. Вісник аграрної науки Причорномор'я, 2004 р., вип.1, т.1, -с.195-201.

По результатам системного анализа обоснована и разработана конструкторско-технологическая схема пневмофрикционного сепаратора картофельного вороха.

УДК 634.012

ОСОБЛИВОСТІ СОЦІАЛЬНОЇ РОБОТИ НА СЕЛІ У СУЧАСНИХ УМОВАХ. В.О.Ханстантинов. Вісник аграрної науки Причорномор'я, 2004 р., вип.1, т.1, -с.202-206.

У статті розглядається стан і деякі особливості соціальної роботи на селі. Висвітлюються актуальні соціальні проблеми. На основі позитивного досвіду даються пропозиції щодо їх розв'язання.

УДК 378.147

ПРО ДОСВІД ЗАПРОВАДЖЕННЯ СТРУКТУРНО-МОДУЛЬНОЇ ТА РЕЙТИНГОВОЇ СИСТЕМИ У ВИКЛАДАННІ СОЦІОЛОГІЇ. О.Б.Молчанова. Вісник аграрної науки Причорномор'я, 2004 р., вип.1, т.1, -с.206-211.

Стаття містить деякі міркування щодо результатів запровадження структурно-модульної та рейтингової системи у викладанні курсу соціології на економічному факультеті Миколаївського державного аграрного університету.

УДК 378.147

САМОСТІЙНА РОБОТА ЯК ВИРІШАЛЬНИЙ ФАКТОР НАВЧАЛЬНОГО ПРОЦЕСУ. О.Л.Гриньов. Вісник аграрної науки Причорномор'я, 2004 р., вип.1, т.1, -с.212-216.

У статті викладаються рекомендації з організації самостійної роботи студентів усіх форм навчання, що у силу загальних тенденцій розвитку суспільства і вузівської підготовки висуваються в якості основних і вирішальних. Висловлюються деякі ефективні прийоми і способи цієї роботи, забезпечення її відповідною учбово-методичною і спеціальною літературою.

УДК 371.4:504

ЕКОЛОГІЧНА КУЛЬТУРА МОЛОДІ: СТАН ТА ОСОБЛИВОСТІ. Ахметова М.В. Вісник аграрної науки Причорномор'я, 2004 р., вип.1, т.1, -с.216-217.

У статті досліджено проблеми виховання екологічної культури молоді.

ЗМІСТ

ЕКОНОМІЧНІ НАУКИ	5
<i>І.Н.Топіха, К.Д.Самойлик. ЕФЕКТИВНІСТЬ ВІВЧАРСТВА НА МИКОЛАЇВЩИНІ</i>	5
<i>І.В.Кушнір. ДОСЛІДЖЕННЯ СКЛАДУ ХАРЧОВОГО РАЦІОНУ</i>	9
<i>І.В.Свиноус. ПРОБЛЕМИ ТРАНСФОРМАЦІЇ ОСОБИСТИХ СЕЛЯНСЬКИХ ГОСПОДАРСТВ В СЕЛЯНСЬКІ (ФЕРМЕРСЬКІ) ФОРМУВАННЯ</i>	17
<i>І.О.Банєва, Е.В.Червен. ОСНОВНІ НАПРЯМКИ ПОКРАЩАННЯ СТАНУ ТА ТЕХНІЧНОЇ БАЗИ АГРАРНИХ ПІДПРИЄМСТВ</i>	24
<i>Л.М.Вершиніна, І.Г.Кримова. СТАН ТА ЕФЕКТИВНІСТЬ ВИКОРИСТАННЯ ТРУДОВИХ РЕСУРСІВ У МИКОЛАЇВСЬКІЙ ОБЛАСТІ</i>	28
<i>І.В.Гончаренко, А.В.Ключник. СТАН ІНОЗЕМНОГО ІНВЕСТИВАННЯ АГРАРНОГО СЕКТОРУ МИКОЛАЇВСЬКОЇ ОБЛАСТІ</i>	31
<i>М.А.Чихман (Полянина). ВЛИЯНИЕ БЮДЖЕТНОЙ ПОДДЕРЖКИ НА УРОВЕНЬ ЭФФЕКТИВНОСТИ СЕЛЬСКОХОЗЯЙСТВЕННОГО ПРОИЗВОДСТВА РОССИИ</i>	36
<i>Л.П.Марчук. ОРІЄНТИРИ ДЕРЖАВНОГО РЕГУЛЮВАННЯ АГРОПРОМИСЛОВОГО КОМПЛЕКСУ УКРАЇНИ</i>	39
<i>Н.В.Тарасевич, О.В.Тарасова. ІНВЕСТИЦІЙНИЙ КЛІМАТ В АПК УКРАЇНИ</i>	45
<i>В.В.Гречкосій, І.Г.Гуров. ФУНКЦІОНУВАННЯ АГРАРНОГО РИНКУ</i>	51
<i>Р.П.Мудрак. ПРОБЛЕМИ ЗРОСТАННЯ НАЦІОНАЛЬНОЇ ЕКОНОМІКИ У ДОВГОСТРОКОВІЙ ПЕРСПЕКТИВІ</i>	55
<i>І.О.Шаповалова. ЩОДО ПІДВИЩЕННЯ ЕФЕКТИВНОСТІ ВИРОБНИЦТВА В ПІДПРИЄМСТВАХ МАЛОГО АГРАРНОГО БІЗНЕСУ</i>	61
<i>Т.І.Костюченко. РОЛЬ ІНФОРМАЦІЙНИХ СИСТЕМ В УПРАВЛІННІ ОБ'ЄКТАМИ</i>	65
<i>І.О.Мельник. СУЧАСНИЙ СТАН ТА ЕКОНОМІЧНА ЕФЕКТИВНІСТЬ МОЛОЧНОГО СКОТАРСТВА В ГОСПОДАРСТВАХ СУСПІЛЬНОГО СЕКТОРУ МИКОЛАЇВСЬКОЇ ОБЛАСТІ</i>	67
<i>О.Т.Грехова. ОСНОВНІ НАПРЯМКИ ВИКОРИСТАННЯ ЗЕРНА В МИКОЛАЇВСЬКІЙ ОБЛАСТІ</i>	73
<i>І.Б.Золотих. ЩОДО ВИЗНАЧЕННЯ ВИРОБНИЧОГО ТА РЕСУРСНОГО ПОТЕНЦІАЛУ АПК</i>	79

<i>М.А.Домаскіна. РОЗВИТОК ДІЯЛЬНОСТІ ФЕРМЕРСЬКИХ ГОСПОДАРСТВ МИКОЛАЇВСЬКОГО РАЙОНУ</i>	82
<i>І.В.Юревич, Ю.А.Лозовський. СТАНОВЛЕННЯ ІНВЕСТИЦІЙНОЇ ДІЯЛЬНОСТІ В УКРАЇНІ</i>	89
<i>Я.В.Бунзяк. ЕФЕКТИВНІСТЬ ВИРОБНИЦТВА КУКУРУДЗИ НА ЗЕРНО СІЛЬСЬКОГОСПОДАРСЬКИМИ ПІДПРИЄМСТВАМИ РІЗНИХ ОРГАНІЗАЦІЙНО–ПРАВОВИХ ФОРМ ГОСПОДАРЮВАННЯ МИКОЛАЇВЩИНИ</i>	95
<i>В.М.Яценко. МАРКЕТИНГ ЯК ЗАСІБ ЕФЕКТИВНОЇ РЕАЛІЗАЦІЇ ПРОДУКЦІЇ У СФЕРІ АПК</i>	99
СІЛЬСЬКОГОСПОДАРСЬКІ НАУКИ	110
<i>С.Г.Чорний, Н.В.Нікончук. ГУМУС ЯК ПОКАЗНИК ПРОТИЕРОЗІЙНОГО ПОТЕНЦІАЛУ ҐРУНТОВОГО ПОКРИВУ</i>	110
<i>П.Н.Ванюшин. ДИНАМИКА НІТРАТНОГО І АММОНІЙНОГО АЗОТА ТИПІЧНОГО ЧЕРНОЗ'ЄМА В ЗАВИСИМОСТІ ОТ СИСТЕМ УДОБРЕННЯ ПОЧВЫ</i>	116
<i>О.І.Демченко, Н.В.Хлизіна. БАГАТОЗНАЧНІСТЬ ЕКОЛОГІЧНИХ ДОСЛІДЖЕНЬ І ОЦІНОК ДОВКІЛЛЯ В СТЕПУ УКРАЇНИ</i>	120
<i>Н.В.Елисеєва. ОПТИМІЗАЦІЯ УСЛОВІЙ СИМБІОЗА, КАК ОСНОВНОЙ ПУТЬ ПОВЫШЕНИЯ СИМБИОТИЧЕСКОЙ АКТИВНОСТИ И ПРОДУКТИВНОСТИ СОРТОВ СОИ СЕВЕРНОГО ЭКОТИПА</i>	124
<i>Л.М.Гирля, С.М.Гирля. ВИКОРИСТАННЯ КОМПЛЕКСОНІВ – ПЕРСПЕКТИВНИЙ ШЛЯХ ОПТИМІЗАЦІЇ МІНЕРАЛЬНОГО ЖИВЛЕННЯ СІЛЬСЬКОГОСПОДАРСЬКИХ КУЛЬТУР</i>	128
<i>М.М.Попова, В.І.Болдуєв, О.Д.Борисюк. ПРОДУКТИВНІСТЬ СОНЯШНИКУ ЗАЛЕЖНО ВІД ТЕРМІНУ ПОВЕРНЕННЯ ЙОГО НА ПОПЕРЕДНЄ МІСЦЕ</i>	132
<i>О.В.Баковецкая. ОЦЕНКА ФУНКЦИОНАЛЬНОГО СОСТОЯНИЯ ПОЛОВОЙ СИСТЕМЫ КОРОВ</i>	135
<i>Л.С.Патрєва. ВИКОРИСТАННЯ МОДЕЛІ Т.К. БРІДЖЕСА ДЛЯ ОПИСУ І ПРОГНОЗУВАННЯ НЕСУЧОСТІ КУРЕЙ М'ЯСНОГО НАПРЯМКУ</i>	137
<i>В.Г.Труфанов, В.А.Захаров, Г.Н.Глотова. ИЗУЧЕНИЕ ЛОКУСА ГЕНА КАППА-КАЗЕИНА В ПОПУЛЯЦИИ КОРОВ ХОЛМОГОРСКОЙ ПОРОДЫ ...</i>	141
<i>О.І.Халіпенко, О.П.Бесараб. ПАРАМЕТРИ ПРОДУКТИВНОСТІ ТА ЗВ'ЯЗКИ МІЖ ЇЇ ОЗНАКАМИ У ВИСОКОПРОДУКТИВНИХ КОРІВ ЧОРНО-РЯБОЇ ПОРОДИ</i>	145

<i>Г.А.Данильчук.</i> ВПЛИВ СПОСОБУ ОБРОБКИ НА БІОХІМІЧНІ І МОРФОМЕТРИЧНІ ПОКАЗНИКИ РИБ ДНІПРОБУЗЬКОГО ЛИМАНУ	149
<i>О.О.Кравченко.</i> ВЗАЄМОЗВ'ЯЗОК БІОМОРФОЛОГІЧНИХ ПОКАЗНИКІВ СІМ'ЯНИКІВ ЗІ СПЕРМОПРОДУКТИВНІСТЮ КНУРІВ-ПЛІДНИКІВ	152
ТЕХНІЧНІ НАУКИ	158
<i>В.С.Шебанін, Л.П.Шебаніна, І.І.Хилько.</i> ПРОБЛЕМИ МІЦНОСТІ МЕТАЛЕВИХ КОНСТРУКЦІЙ В ОБЛАСТІ ОБМЕЖЕНИХ ПЛАСТИЧНИХ ДЕФОРМАЦІЙ З ВРАХУВАННЯМ УМОВ ПЕРШОГО ТА ДРУГОГО ГРАНИЧНИХ СТАНІВ	158
<i>Б.І.Бутаков, В.О.Артюх, О.О.Анісімов.</i> ПІДВИЩЕННЯ ЗНОСО- СТІЙКОСТІ ДЕТАЛЕЙ СІЛЬСЬКОГОСПОДАРСЬКОЇ ТЕХНІКИ ЗА ДОПОМОГОЮ ПОВЕРХНЕВОЇ ПЛАСТИЧНОЇ ДЕФОРМАЦІЇ	164
<i>Ф.Ю.Ялпачик, В.О.Гвоздев.</i> ВИЗНАЧЕННЯ СУТТЄВИХ ФАКТОРІВ ДЛЯ ПОДАЛЬШОГО ВДОСКОНАЛЕННЯ ШНЕКОВИХ ЗМІШУВАЧІВ СИПКИХ КОМПОНЕНТІВ	171
<i>В.І.Гаєриш, О.В.Бондаренко, О.Р.Полішкевич.</i> ОПТИМІЗАЦІЯ ВАРІАНТІВ ПРИДБАННЯ КОМБАЙНІВ	175
<i>С.Н.Борычев.</i> ЭКОНОМИЧЕСКАЯ ОЦЕНКА РАБОЧЕГО ОРГАНА ВТОРИЧНОЙ СЕПАРАЦИИ С КЛУБНЕСБРАСЫВАЮЩЕЙ ГРЕБЕНКОЙ ...	182
<i>В.П.Єрмак.</i> УТОЧНЕНА МЕТОДИКА РОЗРАХУНКУ РАЦІОНАЛЬНОЇ ДОВЖИНИ ВЕРТИКАЛЬНОГО КАНАЛУ ДЛЯ НОВОГО СПОСОБУ СЕПАРУВАННЯ НАСІНИН У ПОВІТРЯНИХ ПОТОКАХ	184
<i>О.В.Гвоздев.</i> ПОВЕРХНЕВЕ ПОЛІПШЕННЯ СІНОЖАТЕЙ ТА ПАСОВИЩ	188
<i>А.Н.Брюховецкий.</i> ОБОСНОВАНИЕ И РАЗРАБОТКА КОНСТРУКТОРСКО- ТЕХНОЛОГИЧЕСКОЙ СХЕМЫ ПНЕВМОФРИКЦИОННОГО СЕПАРАТОРА КАРТОФЕЛЬНОГО ВОРОХА	195
В ПОРЯДКУ ОБГОВОРЕННЯ	202
<i>В.О.Ханстантинов.</i> ОСОБЛИВОСТІ СОЦІАЛЬНОЇ РОБОТИ НА СЕЛІ У СУЧАСНИХ УМОВАХ	202
<i>О.Б.Молчанова.</i> ПРО ДОСВІД ЗАПРОВАДЖЕННЯ СТРУКТУРНО- МОДУЛЬНОЇ ТА РЕЙТИНГОВОЇ СИСТЕМИ У ВИКЛАДАННІ СОЦІОЛОГІЇ	206
<i>О.Л.Гриньов.</i> САМОСТІЙНА РОБОТА ЯК ВИРІШАЛЬНИЙ ФАКТОР НАВЧАЛЬНОГО ПРОЦЕСУ	212
<i>М.В.Ахметова.</i> ЕКОЛОГІЧНА КУЛЬТУРА МОЛОДІ: СТАН ТА ОСОБЛИВОСТІ ...	216
РЕФЕРАТИ	218

ПАМ'ЯТКА ДЛЯ АВТОРІВ СТАТЕЙ

До збірника приймаються статті проблемно-постановчого (теоретичного) і експериментального та методичного характеру, в яких висвітлюються результати наукових досліджень із статистичною обробкою даних, що мають теоретичне і практичне значення, є актуальними для сільського господарства і раніше не публікувалися.

Перелік документів, які подаються до редакції:

Автори подають до редакції такі матеріали:

1. Стаття (УДК — обов'язково).
2. Анотація та ключові слова (українською, російською та англійською мовами).
3. Дискета з текстами статті та анотацій, файлами рисунків.
4. Рецензія на статтю.

1. Стаття повинна бути побудована в логічній послідовності, без повторень, з чіткими формулюваннями, без граматичних помилок, насичена фактичним матеріалом, містити огляд літератури (актуальність та постанову задачі), методику досліджень, результати досліджень, висновки і список літератури.

Стаття подається українською мовою, обсягом не більше 0,3 обліково-видавничого аркуша. Кожна сторінка друкується на одному боці стандартного паперового аркуша (210×297 мм, формат А4), через інтервал 1,5, при цьому ліве поле — 30 мм, праве — 10 мм, верхнє — 20 мм, нижнє — 20 мм. Рукопис статті подається у двох примірниках: на дискеті і віддрукований, підписаний авторами.

2. Дискета — на дискеті має бути чотири текстових файла, один з текстом статті, називається прізвищем автора, інші — з анотаціями (Ann_u, Ann_r, Ann_e).

Текст статті має бути набраний в редакторі Microsoft Word, версія 6.0, 7.0, 8.0; шрифт Times New Roman Суг, 14 pt; ЗАГОЛОВОК СТАТТІ — великими літерами, виключка по центру. Цитати в тексті повинні супроводжуватись повним і точним посиланням на джерело, яке подається у списку літератури. Список літератури подавати за алфавітом, пронумерованим списком у кінці статті із зазначенням у тексті посилань на цитовану роботу цифрами у квадратних дужках. Бібліографічний список оформити за ДОСТ 7.1.-84. Іноземні прізвища в тексті даються на мові оригіналу.

НАПРИКЛАД:

УДК 631.43.234

АНАЛІЗ ЗЕРНОВИРОБНИЦТВА В РЕГІОНІ

А.М.Іванов, к.т.н, доцент, Миколаївський державний аграрний університет

* Стаття *

ЛІТЕРАТУРА

1. Т.А.Бойко Економічне регулювання сфери відтворення робочої сили. / РВПС України НАН України.-К., 1997.- 152с.

2. **Таблиці** — мають бути набрані в програмі Microsoft Word '95, 97, 2000 або MS Excel; шрифт — Times New Roman Cyr, 14 pt; об'ємлення, виключка по центру. Таблиці повинні мати заголовки, а якщо їх більше однієї, нумерувати арабськими цифрами.

Таблиця 1

Характеристика продуктів

Якість	Товарність	Тварини	Години
34	36	28	41
32	46	39	24

3. **Формули** — повинні бути написані в програмі Equation Editor 3.0. (цей редактор є внутрішнім редактором формул у Microsoft Word); змінні математичні величини в тексті відповідно до формул — похилими літерами.

4. **Малюнки** — потрібно виконувати у редакторі Microsoft Word '95, версія 6.0 або 7.0 за допомогою функції “Створити малюнок”, а не виконувати малюнок поверх тексту! Малюнок має бути розташований по центру, шириною — не більше 11 см. У випадку складних креслень виконувати їх у редакторі Corel Draw версії не нижче 5.0, або у одному з форматів — PCX, BMP, JPEG, WMF. Фотографії — повинні бути відскановані і внесені на цю ж дискету в окремий файл під назвою Photo у одному з форматів — PCX, BMP, JPEG. У самому ж тексті повинно бути вказане місце для Фото.

5. **Графіки** — зроблені в програмі MS Excel, як малюнки.

На кожен формулу, таблицю, малюнок, графік потрібно робити в тексті посилання.

Вісник аграрної науки Причорномор'я
Випуск 1(25) том 1 - 2004 р.

Технічний редактор: О.М.Кушнарьова.
Комп'ютерна верстка: К.Є.Яновський,
І.Р.Василишин.

Підписано до друку 2.6.2004. Формат 60 x 84 $\frac{1}{16}$.
Папір друк. Друк офсетний. Ум.друк.арк. 12,0.
Тираж 300 прим. Зак. № 297. Ціна договірна.

Надруковано у видавничому відділі
Миколаївського державного аграрного університету
54010, м.Миколаїв, вул.Паризької комуни, 9