



**МІНІСТЕРСТВО АГРАРНОЇ
ПОЛІТИКИ УКРАЇНИ**

**МИКОЛАЇВСЬКИЙ ДЕРЖАВНИЙ
АГРАРНИЙ УНІВЕРСИТЕТ**

ВІСНИК

АГРАРНОЇ НАУКИ ПРИЧОРНОМОР'Я

ВИПУСК 4(24)

Миколаїв – 2003



МІНІСТЕРСТВО АГРАРНОЇ
ПОЛІТИКИ УКРАЇНИ

МИКОЛАЇВСЬКИЙ ДЕРЖАВНИЙ
АГРАРНИЙ УНІВЕРСИТЕТ

ВІСНИК

АГРАРНОЇ НАУКИ ПРИЧОРНОМОР'Я

ВИПУСК 4(24)

- *Економічні науки*
- *Сільськогосподарські науки*
- *Технічні науки*

Миколаїв – 2003

Миколаївський державний аграрний університет

Науково-теоретичний фаховий журнал “Вісник аграрної науки Причорномор’я” Миколаївського державного аграрного університету.

Редкол.: В.С.Шебанін (гол. ред.) та ін. -Миколаїв, 2003

Випуск 4(24) – 2003. – 264 с.

У збірнику висвітлено результати наукових досліджень з питань економіки, проблем сільськогосподарських та технічних наук, досліджуваних ученими, аспірантами, магістрами та студентами Миколаївського державного аграрного університету та інших навчальних закладів Міністерства аграрної політики України.

Рекомендовано до друку вченою радою Миколаївського державного аграрного університету.

Протокол №4 від 26.12.2003

Точка зору редколегії не завжди збігається з позицією авторів.

РЕДАКЦІЙНА КОЛЕГІЯ:

ГОЛОВНИЙ РЕДАКТОР: *д.т.н., проф. В.С.ШЕБАНИН,*

ЗАСТУПНИК ГОЛОВНОГО РЕДАКТОРА: *д.е.н, проф. І.І.ЧЕРВЕН,*

ВІДПОВІДАЛЬНИЙ СЕКРЕТАР: *к.ф-м.н., доц. А.Т.МАЛЬЦЕВ*

ЧЛЕНИ РЕДАКЦІЙНОЇ КОЛЕГІЇ:

д.е.н., проф. І.Н.Топіха, д.е.н., проф. М.Ю.Куліш, д.ю.н., проф. О.В.Скрипнюк, д.е.н., проф. Л.О.Мармуль, д.е.н., проф.М.М.Караман, д.е.н., проф. В.Г.В'юн, д.е.н. проф., В.Д.Пантелеев, к.е.н., доц. В.П.Клочан, д.с.г.н., проф. В.С.Топіха, д.с.г.н. Є.М.Агапова, д.с.г.н., проф. Б.О.Вовченко, д.с.г.н. Т.І.Нежлукченко, д.с.г.н., проф. В.П.Коваленко, к.с.г.н, доц. М.І.Гиль, д.с.г.н., проф. Н.Х.Грабак, д.с.г.н., проф. А.В.Тихонов, д.с.г.н., проф. В.П.Гордієнко, д.с.г.н., проф. В.І.Жарінов, д.б.н., проф. А.І.Орлюк, к.с.г.н, доц. Л.М.Шевченко, к.т.н., доц. С.І.Пастушенко, д.т.н., проф. Ю.В.Селезньов, д.т.н., проф. Б.Г.Тимошевський, д.т.н., проф. Г.Є.Топілін, д.т.н., проф. Л.І.Грачова, д.т.н., проф. В.Д.Будак, д.т.н., проф. В.О.Пермяков, д.т.н., проф. С.Ф.Пічугін, д.т.н., проф. О.Ф.Яременко, д.т.н., проф. В.В.Стоянов.

Адреса редколегії:

**54010, Миколаїв, вул. Паризької комуні, 9,
Миколаївський державний аграрний університет, тел. 34-41-72**

**Свідоцтво про державну реєстрацію
КВ №6785 від 17.12.2002.**

**© Миколаївський державний
аграрний університет**

МІНІСТЕРСТВО АГРАРНОЇ ПОЛІТИКИ УКРАЇНИ

Вісник аграрної науки Причорномор'я

Науково-теоретичний фаховий журнал

Видається Миколаївським державним аграрним університетом

Вип. № 4(24)

2003 р.

ЕКОНОМІЧНІ НАУКИ

УДК 338.27:633.63

**СТАН ТА ПРОГНОЗНА ОЦІНКА ОСНОВНИХ
ТЕХНІКО-ЕКОНОМІЧНИХ ПОКАЗНИКІВ
ЦУКРОВОЇ ПРОМИСЛОВОСТІ**

*В.М.Яценко, кандидат економічних наук, доцент
Черкаський державний технологічний університет*

*І.І.Червен, доктор економічних наук, професор
Миколаївський державний аграрний університет*

В умовах поглиблення ринкової трансформації і структурної перебудови аграрного сектора економіки особливого значення набуває розвиток та удосконалення стратегічної для України цукрової промисловості. Ефективність роботи останньої залежить від ресурсів сировини, її якості, повноти виділення з неї цінних компонентів, напрямків використання супутніх від переробки продуктів та відходів виробництва і т. ін. У цій ситуації невідкладним завданням є посилення економічних зв'язків між сільськогосподарськими виробниками і переробниками сировини як засобу підвищення ефективності роботи бурякоцукрового підкомплексу та стабілізації ринку цукру, збалансування економічних інтересів аграрних підприємств і цукрових заводів.

Вивчення наукових літературних джерел з даної проблеми

показало, що найбільш вагомий внесок в теорію і методологію підвищення ефективності виробництва в агропромисловому комплексі належить відомим вітчизняним вченим-економістам: В.Г.Андриїчуку, П.П.Борщевському, Ю.С.Коваленку, П.А.Лайку, Ю.П.Лебединському, П.П.Руснаку, П.Т.Саблуку, В.К.Терещенку, О.М.Шестопалю, О.В.Шкільову, О.М.Шпичаку та іншим. Суттєві пропозиції методичного та практичного характеру з організації і розвитку форм господарювання та підвищення ефективності виробництва в бурякоцукровому підкомплексі внесли такі дослідники як О.С.Богатиренко, В.С.Бондар, Є.В.Імас, О.С.Заєць, В.А.Кадієвський, М.Ю.Коденська, А.П.Каневський, В.П.Март'янов, В.І.Пиркін, В.Г.Поплавський, В.Д.Слюсар, І.Г.Яремчук.

Проте в умовах трансформації агропромислових підприємств і розвитку форм господарювання багато аспектів цієї важливої проблеми вимагають подальших поглиблених досліджень з метою пошуку шляхів підвищення ефективності роботи бурякоцукрового підкомплексу. Одним з ключових завдань в цьому плані є необхідність вирішення ряду питань, пов'язаних із забезпеченням рівновігідного партнерства виробників і переробників сільськогосподарської продукції. Недостатнє опрацювання окреслених проблемних питань, а також їх методичне та практичне значення визначають актуальність даної праці, її мету та завдання.

Важливою передумовою розвитку цукрової промисловості є ріст ресурсів цукрових буряків. Однак часті несприятливі погодні умови, і особливо за останні роки, значною мірою знижують їх врожайність.

З метою зниження негативного впливу несприятливих кліматичних умов для збільшення обсягів вирощування цукрових буряків у більшості бурякосіячих господарств України необхідно вжити дієвих заходів. Це може бути введення і освоєння правильних сівозмін, поліпшення системи обробітку ґрунту, внесення достатньої кількості органічних і мінеральних добрив.

В той же час, як показує аналіз, можливості для одержання високих врожаїв буряків реалізуються недостатньо. Мають місце непоодинокі випадки, коли бурякосіячі господарства порушують

технологію їх обробки, терміни формування густини рослин, мало вносять органічних і мінеральних добрив, недостатньо ведуть боротьбу з бур'янами, допускають значні втрати врожаю, особливо під час збирання, зберігання та несвоєчасного вивезення з полів цукрових буряків. Так, недобір урожаю буряків у 2002 році через недостатню забезпеченість отрутохімікатами для обробки посівів на всій площі склав приблизно 20%. Суха і жарка погода у більшості бурякосіючих областей негативно позначилася на рості і розвитку цукрових буряків та призвела до їх втрат на площах більше 40 тис. гектарів. Лише у 2003 році середня урожайність досягла 207 ц/га, що за прогнозами Мінагрополітики забезпечить загальний врожай цукрового буряку на рівні 15,5-16 млн. тонн.

Все це негативно відобразилося на урожайності і валовому зборі цукрових буряків (табл. 1).

Таблиця 1

**Урожайність, посівні площі та виробництво
цукрових буряків в Україні**

Роки	Урожайність, ц/га	Посівна площа, тис.га	Валовий збір, тис.тонн
1990	276	1607	44264
1995	205	1475	29650
1996	183	1359	23009
1997	176	1104	17663
1998	174	1017	15523
1999	156	921	14064
2000	177	856	13199
2001	183	970	15575
2002	188	987	14376

З наведених даних видно, що посівні площі цукрового буряка у порівнянні з 1990 роком зменшилася майже наполовину, також знизилася урожайність і валовий збір. Збирання і вивіз буряка ускладнились через недостатню кількість та зношення техніки, неготовність підприємств до своєчасної переробки.

Поряд із зниженням врожайності цукрового буряка в 2001 році відбулось підвищення його собівартості. Так, якщо со-

бівартість одного центнера коренів в господарствах України в 1997 році складала 2,7 грн., то в 2002 році — вже 3,8 грн. Значно зросла кількість збиткових господарств по вирощуванню буряків: 120 в 2002 році проти 75 в 1996 році. Продуктивність праці при вирощуванні цієї культури за останні три роки на Україні знизилася на 64%, затрати праці на вирощування одного центнера буряка підвищились в 1,3 рази. Основними причинами такого становища є збільшення витрат на мінеральні добрива, їх доставку (приблизно в 3 рази) при одночасному зниженні ефективності їх використання, а також ріст цін на гербіциди, насіння буряків.

Через зношення бурякозбиральних машин вітчизняного виробництва, конструктивні недоліки окремих їх вузлів, а також через недостатню кваліфікацію механізаторів, які обслуговують складну імпорту техніку, травмується приблизно 18% коренів. Близько 14% буряків мають сильно обрізану голову, що призводить до втрати 130-150 грамів цукроносної маси на кожному корені.

Як свідчать результати проведених досліджень, великий недобір урожаю 2002 року був пов'язаний з раннім копанням буряка. За перші дві декади вересня в середньому з гектара недоотримано близько 51 центнера буряків, або більш 2 млн. тонн бурякової сировини на всій площі посівів. Наприклад, в Жашківському районі Черкаської області при масовому копанні буряків після 20 вересня урожайність їх склала 320 центнерів з гектара, тоді як у сусідніх районах — Христинівському, Уманському і Маньківському, де на той же час було зібрано майже 30% буряків, урожайність відповідно склала: 193, 172 і 168 центнерів з гектара.

Поряд з цим більш пізній початок збирання буряків відсуває термін закінчення сезону переробки, що призводить до втрат цукру в процесі тривалого зберігання коренів. Тому це питання повинно тісно пов'язуватися з наявними виробничими потужностями цукрових заводів, що дозволить знайти оптимальне рішення.

Значні резерви забезпечення цукрової промисловості сировиною і підвищення ефективності її роботи полягають в удосконаленні сировинних зон переробних підприємств, тобто підвищується

роль інтеграційних відносин у сфері виробництва і переробки сільськогосподарської продукції. В основі їх лежить принцип створення таких механізмів інтеграції, які забезпечують еквівалентний обмін між інтегрованими структурами, що досягається завдяки встановленню паритету цін врегулюванням структури витрат на виробництво кінцевої продукції, яка давала б змогу відшкодувати нормативні витрати товаровиробника сировини, збільшені на рівнозначний коефіцієнт прибутковості переробного підприємства.

Взаємовідносини між рівноправними партнерами (цукровими заводами, бурякосійними господарствами та іншими суб'єктами підкомплексу всіх форм власності) треба здійснювати на основі угод, що укладаються між ними, виходячи з економічних інтересів кожної сторони та з урахуванням чинного законодавства. В результаті вивчення та узагальнення літературних джерел щодо розвитку інтеграційних відносин у бурякоцукровому підкомплексі і ґрунтуючись на проведених дослідженнях виявлено їх специфіку і визначено наукові засади формування ефективних механізмів інтеграції, які зводяться до наступного:

- об'єктивна необхідність агропромислової інтеграції в бурякоцукровому виробництві обумовлюється особливостями буряківництва і цукроваріння та доцільністю формування інтегрованих структур, які гарантують сільськогосподарським підприємствам вчасно і в повному обсязі продаж виробленої продукції, а переробним підприємствам — надійне забезпечення сировиною і більш повне використання виробничих потужностей;
- критерієм економічної ефективності інтеграційних відносин може слугувати оптимально можливий прибуток від реалізації кінцевої продукції для кожного учасника інтегрованого об'єднання. Максимізація прибутку обґрунтовується метою підприємницької діяльності в умовах ринку.

На сьогодні в Україні рівень концентрації сировинних зон не відповідає рівню концентрації цукрових заводів і за природно-кліматичними зонами. Як свідчать дані Ради по розміщенню продуктивних сил України, в зонах з найменш сприятливими

природно-економічними умовами сконцентровано близько 30% бурякових посівів, там де середні умови — майже 55%, і лише близько 15% площ — в зонах з найбільш сприятливими умовами. До цього необхідно додати, що значна частина посівів віддалена від цукрових заводів: близько 20% — більш ніж на 50 км, 40% — на 25-30 км. Навіть в таких областях як Вінницька, Черкаська, Київська, Тернопільська, Хмельницька, питома вага посівів, що віддалені від заводів більш ніж на 25 км, складає від 30 до 70%. Особливо велика питома вага посівів буряків, розташованих на відстані більш ніж 50 км від заводів, у Дніпропетровській — 80%, близько 70% — в Миколаївській, близько 40% — у Львівській, Одеській, Кіровоградській та інших областях. Середня потужність цукрових заводів у бурякосіючих областях з бурякоуцільненням 13-14% складає майже 1,9 тис. тонн переробки буряків за добу, а в областях, які мають щільність посівів буряків 5-8% — майже 2,5 тис. тонн. Така невідповідність в рівнях концентрації посівів буряків і переробної бази негативно впливає на інтеграційні процеси, ефективність всього агропромислового комплексу.

Скорочення обсягів закупок буряків і погіршення їх якості у 1990-2002 роках не могли не вплинути на ефективність роботи цукрової промисловості України (табл. 2).

Таблиця 2

Основні показники виробництва в Україні цукру-піску із буряків

Показники	1990р.	1995р.	1996р.	1997р.	1998р.	1999р.	2000р.	2001р.	2002р.
Перероблено буряків, млн. тонн	44,3	29,6	23	17,7	15,5	13,4	11,3	12,14	9,5
Цукристість буряків при прийомі, %	17,5	16,02	16,22	17,03	16,22	17,46	17,1	16,7	16,9
Вихід цукру, %	11,32	11,84	11,76	11,3	11,58	12,1	12,2	11,5	12,1
Отримано цукру, тис. тонн	4542	3504	2705	2034	1795	1621	1780	1947	1623

Досвід передових підприємств засвідчує, що при суворому дотриманні технологічних режимів зберігання і переробки сировини можливо значно знизити втрати цукру і значно збільшити його вихід. Так, у 2002 році при середньому виході цукру в галузі 12,1% 15 цукрових заводів України мали вихід більше 14%, а 8 з них перевищили 15%. В той же час 6 заводів мали вихід цукру менше 12%. Збільшення ж виходу цукру в Україні тільки на 1% при наявних обсягах переробки буряків, як показують розрахунки, дозволять отримати додатково не менше 12 тис. тонн цукру на суму близько 17,5 млн. грн.

Не дивлячись на зменшення кількості заводів і погіршення виробничо-технічної бази, рівень використання виробничих потужностей підприємств низький. В середньому за 2001 рік коефіцієнт їх використання склав в цілому по Україні 59,3%.

Значна частина простоїв викликана технічними причинами. Не дивлячись на роботу, що проводиться по переоснащенню цукрової промисловості України, велика частина підприємств за своїм технічним рівнем і якістю продукції відстає від передових бурякосійних зарубіжних країн. Більше 70% наших підприємств збудовані ще в дореволюційний період. Хоча всі вони технічно переозброювались, все ж фізичний знос основного технологічного обладнання (за результатами переоцінки основних фондів на 01.01.1995 року) складає 43% (до поновлювальної вартості). При цьому по термінах експлуатації до 5 років є 34 % спеціалізованого обладнання від 5 до 10 років – 21,7% і понад 10 років – 44,3%.

У цукровій промисловості вирішення цього питання пов'язано з максимальним скороченням втрат цінних компонентів та раціоналізацією основних напрямків використання вторинних продуктів переробки буряків — жому, меляси, дифузійної і жомопресової води та відпрацьованого хімічного дефекату.

Основний шлях використання дифузійної і жомопресової води пов'язаний з оснащенням всіх цукрових заводів безперервно діючими дифузійними апаратами, обладнаних установками з повернення жомопресових вод. У 1997 році рівень оснащення заводів апаратами безперервної дії склав більше 70%. На них було

перероблено 82,8% цукрового буряка. Впровадження безперервного процесу дифузії дозволяє майже у 6 разів знизити затрати робочої сили на обслуговування установок, скоротити втрати цукру на дифузії більш ніж у 2 рази.

Важливим компонентом відходів цукрової промисловості є меляса. Вона вміщує велику кількість цінних речовин, в тому числі 50% сахарози, що дозволяє отримувати з неї різноманітні продукти, а також використовувати на кормові цілі. Тому меляса є продуктом, що суворо розподіляється між різними споживачами.

Більша частина причин занепаду галузі криється у відсутності досконалої політики держави та в суб'єктивних чинниках, як у середині самого буряко-цукрового комплексу, так і в його міжгалузевих стосунках. Таке становище неминуче призводить до скорочення інвестицій у галузь, зменшення посівних площ та врожайності. Негативні процеси, які відбуваються зараз у виробництві цукрового буряку і цукру, не лише спрямовують фінансові ресурси не на розвиток вітчизняного буряко-цукрового виробництва, а на закупівлю імпоротної сировини для виробництва цукру, але й знижують рівень продовольчої безпеки країни.

Для підтримки українського виробника та стабілізації і захисту внутрішнього ринку цукру найближчим часом необхідно:

- підтримати ідею створення державного запасу цукру, щоб не вийшло так, як у 2002 р. із великим урожаєм зерна, коли його значна кількість пішла на експорт, а у 2003 р. ми змушені імпортувати зерно;
- для підтримання ціни на цукор на рентабельному рівні запланувати і використати необхідні бюджетні кошти;
- підтримати ідею створення державного органу з регулювання продовольчих ринків або ринку цукру.

Що стосується перспективи регулювання українського ринку цукру, то тут доцільно:

- розробити програму гнучких протекціоністських заходів по захисту вітчизняного виробника;
- створити певні умови для державної підтримки банків, інвестиційних і страхових компаній, бірж, оптових ринків, які

спеціалізуються на наданні відповідних послуг суб'єктам ринку цукру;

- забезпечити створення і запровадження стабілізаційного механізму в буряко-цукровому підкомплексі, для чого передбачити щорічне виділення бюджетних коштів.

Виходячи з потужностей цукрових заводів України та переобладнанням їх високоефективним устаткуванням, з розвитку сировинних зон та за умов державної підтримки, розраховано прогноз виробництва цукрових буряків для переробки цукру-піску з урахуванням їх цукристості і виходу цукру (табл. 3).

Таблиця 3

Прогноз виробництва цукрових буряків та цукру-піску

Роки	Найменування продукції			
	Буряк, млн. тонн	Виробництво цукру-піску, тис. тонн	Цукристість буряка, %	Вихід цукру, %
2004	16	1900	16	12,4
2005	18	2000	16,2	12,6
2006	25	2200	16,5	12,8
2007	30	2500	16,8	12,9
2008	32	2600	17,1	12,9
2009	35	2800	17,3	13
2010	36	2900	17,5	13,2
2011	38	3200	17,6	13,4
2012	40	3500	17,7	13,5
2013	42	4000	17,7	13,7
2014	44	4300	17,8	14,1
2015	45	4500	17,9	14,5

Розрахунки прогнозу здійснено з урахуванням також сучасних досягнень техніки і технології, кількості споживачів, потреб внутрішнього і зовнішнього ринку споживання цукру-піску.

ЛІТЕРАТУРА

1. О.С.Багатеренко, П.П.Борщевський, О.С.Засць, С.Т.Павенський, А.А.Рибалко. Ринок цукру: Проекти законодавчих та нормативних актів щодо впровадження ринкового механізму управління бурякоцукровим виробництвом України / НАН

- України; Рада по вивченню продуктивних сил України. – К. : Злагода, 1996. – 59с.
2. Р.Р.Баглей. Підвищення ефективності використання виробничих ресурсів у цукровій промисловості (на прикладі підприємств асоціації “Тернопільцукор”) / Тернопільська академія народного господарства. – Т. : Економічна думка, 1998. – 36с.
3. Р.Р.Баглей. Чинники підвищення ефективності цукрового виробництва / Тернопільська академія народного господарства. – Т. : Економічна думка, 1999. – 23с.
4. О. М.Варченко. Досвід економічної ефективності виробництва цукрових буряків у Великобританії та його використання в Україні. – К. : УАЕ УААН, 2001. – 55с.
5. О.С.Заєць. Ринок цукру в Україні: Проблеми створення, функціонування та розвитку. – К. : Наукова думка, 1999. – 385с.
6. В.Г.Андрійчук. Економіка аграрного підприємства: Навч.- метод. посіб. для самостійного вивч. дисципліни / Київський національний економічний ун-т. – К. : КНЕУ, 2000. – 355с.
7. Стратегічні напрями розвитку агропромислового комплексу України / Інститут аграрної економіки УААН / П.Т.Саблук (ред.), В.Я.Месель-Веселяк (ред.). – К., 2002. – 60с.
8. Л.В.Дейнеко, А.В.Цимбалюк. Ефективність розвитку харчової промисловості в регіоні / НАН України; Рада по вивченню продуктивних сил України / П.П. Борщевський (ред.). – К., 1998. – 284с. – с. 269-282.
9. П.П.Борщевський, Л.Г.Чернюк, О.Б.Шмаглій. Підвищення ефективності розвитку і розміщення харчової промисловості / НАН України; Рада по вивченню продуктивних сил України / П.П. Борщевський (ред.). – К. : Наук. думка, 1994. – 160с.

УДК 631:115; 631.15:333

РАЗВИТИЕ МНОГОУКЛАДНОЙ АГРАРНОЙ ЭКОНОМИКИ МОЛДОВЫ

***В.Н.Тарантай**, кандидат экономических наук, доцент
Государственный аграрный университет Молдовы*

Аграрный сектор Молдовы является стратегической сферой национальной экономики. Темпы его развития в значительной степени определяют рост валового национального продукта и уровень жизни народа. Доля валовой добавленной стоимости сельского хозяйства в ВВП составляет более 30%.

За годы реформирования экономики в сельском хозяйстве проведены значительные перемены. Земля и имущество колхозов и совхозов распределены и переданы крестьянам в счет долевой собственности. На селе появился реальный собственник, образо-

вался фермерский сектор, сложилась многоукладная аграрная экономика.

Создание многоукладного сельского хозяйства отвечает задачам более полного использования резервов, заложенных в новых организационно-правовых формах и механизмах хозяйствования, с целью повышения эффективности производства в условиях разнообразных форм собственности. При создании укладов и форм хозяйствования необходимо учитывать природно-экономические условия, социальные, психологические факторы, традиции населения, состояния системы материально-технического снабжения, сбыта и инфраструктуры. В каждом конкретном случае необходимы — экономически обоснованные решения, последовательность и оптимальное сочетание укладов и форм хозяйствования.

За двенадцатилетний период аграрной реформы в сельском хозяйстве республики, исходя из размеров производства, его организации и уровня товарности, выделяются три основных категории предприятий:

- сельскохозяйственные предприятия;
- крестьянские (фермерские) хозяйства;
- хозяйства населения.

В первую категорию входят предприятия с правом юридического лица с основным видом деятельности “сельское хозяйство”. Их численность составляет более 1000 единиц. Это самые крупные сельскохозяйственные производители. К средней на каждое из них приходится 735 га сельскохозяйственных угодий, средняя численность работников составляет 125 человек. В данную категорию также относятся около 100 предприятий и организаций, производящие сельхозпродукцию, для которых сельское хозяйство не является основным видом деятельности.

В структуре произведенной общей валовой продукции сельского хозяйства доля сельскохозяйственных предприятий составляет около 30%.

В категорию крестьянских (фермерских) хозяйств входят как зарегистрированные в установленном правовом порядке, так и незарегистрированные хозяйства. Данная категория хозяйств воз-

ника в процессе осуществления приватизации земли и имущества реорганизованных сельскохозяйственных предприятий после 1992 года. С начала процесса приватизации для организации крестьянских (фермерских) хозяйств более 617 тыс. человек получили в натуре земельные участки в частную собственность. Площадь земель, предоставленных в счет долей равноценной земли, составляет более 836 тыс. гектар.

Число зарегистрированных крестьянских хозяйств составляет 274 тысяч с общей площадью около 520 тыс. гектар, из которых 805 единиц с площадью сельскохозяйственных угодий свыше 10 га. В среднем по стране размер одного крестьянского (фермерского) хозяйства составляет около 2 га (по четырем природно-экономическим зонам республики колебания составляют от 0,5 до 7 га земли).

К незарегистрированным крестьянским (фермерским) хозяйствам относятся граждане, которым были выделены земельные участки в счет долей равноценной земли, но не зарегистрированные еще в установленном порядке свои хозяйства (их число составляет 275 тыс. человек (43% от общего числа) с общей площадью 336 тыс. га). Они обрабатывают индивидуально свои участки земли или передав их во временное пользование другим обладателям земли.

С начала процесса приватизации свыше 430 тыс. человек, получившие акты обладателей земли (которым не были выделены индивидуально земельные участки) передали в пользование юридическим и физическим лицам более 686 тыс. га. Эти земельные участки были переданы в пользование 1252 формированиям, из которых 365 — крестьянским (фермерским) хозяйствам и 744 — обществам с ограниченной ответственностью.

Третья категория хозяйств, включает приусадебные участки граждан возле дома, а также дачные участки городских жителей. Данная категория насчитывает около 1 миллиона хозяйств, в среднем на одно хозяйство приходится по 0,3 гектара земли.

В сельском хозяйстве республики сложилась следующая структура организационно-правовых форм хозяйствующих субъек-

тов: 274 тыс. единиц составляют крестьянские (фермерские) хозяйства (96%); акционерные общества — 55 единиц; ассоциации крестьянских хозяйств — 21 единица; сельскохозяйственные производственные кооперативы — 100 единиц; общества с ограниченной ответственностью — 999 единиц; государственные сельскохозяйственные предприятия — 36 единиц и другие предприятия с частной и публичной собственностью.

Формирование структур, характерных для рыночной экономики, создание нового типа хозяйствующих субъектов в сельском хозяйстве коренным образом изменили характер сельскохозяйственного производства.

Исследования показали, что в настоящее время аграрный сектор национальной экономики представляет собой четыре основных уклада:

- 1) индивидуальный;
- 2) коллективный;
- 3) арендно-кооперативный;
- 4) государственный.

Индивидуальный уклад представлен крестьянскими (фермерскими) хозяйствами, хозяйствами населения, садовыми товариществами и другими хозяйствующими структурами.

Арендно-кооперативный уклад формируется хозяйствами, объединяющими работников имеющих долевую собственность в виде земельных и имущественных паев для ведения совместной предпринимательской деятельности под общей формой, на основании учредительного договора и устава или договора об аренде, подписанного ими. Его представляют акционерные общества и общества с ограниченной ответственностью, производственные кооперативы, арендные предприятия (коллективы), товарищества и др.

Коллективный уклад представляется коллективными интегрированными предприятиями — агрофирмами, агрокомбинатами, колхозы-агрофирмы и др.

Государственный уклад развивается в отраслях, где субъектами собственности выступают самоуправления и представлен государственными и муниципальными предприятиями (научно-ис-

следовательские учреждения и учебные заведения, селекционные и племенные станции (организации) и другие).

Исследования показывают, что пока в аграрной сфере не устранены негативные общеэкономические тенденции. Глубокий кризис, охвативший всю экономику республики, в большей мере ударил по селу. Нарушилась производственная структура, в особенности пострадали мелиорационные системы, сады и виноградники, прекратили существование крупные животноводческие комплексы. Практически прекратились работы по сохранению плодородия почв, селекции, ветеринарии, защите растений. Молдова из страны нетто-экспортера, превратилась в нетто-импортера сельскохозяйственной продукции. Снизились показатели интенсивности и эффективности сельскохозяйственного производства. Как показала практика, в результате поспешных, непродуманных решений были раздроблены крупные, в прошлом экономически эффективные хозяйства на мелкие (по стране средний размер крестьянского хозяйства составляет 1,87 га). Из-за дефицита средств большие площади земельных угодий были не вспаханы, не удобрялись, а площади виноградников и садов уменьшились в 2 раза. В сельском хозяйстве необходим последовательный переход к новым формам хозяйствования. Мгновенное разрушение существующих форм хозяйствования и замена новыми, без создания условий для естественного становления, обречено на провал. Об этом свидетельствует практика действительности. Провести приватизацию и реструктуризацию, наделить работников правами собственника — это лишь один элемент. Первостепенное значение имеет разработка механизма реализации этого права, совершенствование внутрихозяйственных экономических механизмов хозяйствования, организации, стимулирования труда за конечные результаты труда; перестройка отношений собственности и внутренней структуры, изменения внешних экономических условий.

На наш взгляд, государственная политика должна быть направлена на адресную поддержку сельхозпроизводителей, все формы хозяйств должны быть равноправными и равнодоступными, необходимо проводить постепенно выравнивание индексов цен на

сельхозпродукцию и на средства производства используемых сельхозпроизводителями, а также нормализацию продовольственного рынка.

ЛИТЕРАТУРА

1. Саблук П.Т., Месель-Веселяк В.Я. Посібник по реформуванню сільськогосподарських та переробних підприємств. - К.: - 2000. -660 с.
2. Малік М.Й. та ін. Основи аграрного підприємства. - К.: іАЕ,- 2001. -582 с.
3. Боев В.Р., Сурков А.Ф. и др. Многоукладная экономика АПК России: вопросы теории и практики. - М.: Колос, -1997.- 320 с.
4. Милосердов В.В., Милосердов К.В. Аграрная политика России - XX век. - М. ФГУП, 2002.- 543 с.
5. Сельскохозяйственная деятельность ЛПХ граждан и крестьянских (фермерских) хозяйств в Республике Молдова в 2002 г. / ДСС РМ. - К.: 2002.- 81 с.

УДК 631.153:332.021.8

АКТУАЛЬНІ ПРОБЛЕМИ РОЗВИТКУ ОСОБИСТИХ СЕЛЯНСЬКИХ ГОСПОДАРСТВ

*М.Ю.Куліш, доктор економічних наук, професор
Миколаївський державний аграрний університет*

Значна увага вчених і практиків України нині прикута до нових форм організації виробництва продукції сільського господарства, зокрема до особистих селянських господарств. Саме тому, що сімейно-трудова господарства отримали землю у приватну власність і вони мають перетворитися в головних виробників продуктів харчування: м'яса, молока, овочів, картоплі, меду, фруктів.

Після реформування аграрного сектора економіки України створено більше 14 тисяч колективних господарств ринкового типу, які разом з 35 тисячами фермерських та 14 мільйонами особистих селянських господарств заклали інституційну основу приватного господарювання на селі. На жаль, маємо констатувати, що реформування земельних перетворень в Україні особливо не позначилося на матеріальному та духовному покращенні життя селян. Зміна форм власності на землю, а саме передача її в приватну власність

селянам — це лише початок соціально-економічного зростання народу. Без створення необхідних умов для господарювання на землі не буде отримано бажаного ефекту.

Особисті селянські господарства в сучасних умовах є необхідною формою створення підприємницького класу на селі, економічні інтереси якого ефективно реалізуються при взаємодії з економічними інтересами інших суб'єктів та держави. Візьмемо для прикладу Миколаївську область, де понад 440 тисяч сільського населення зайнято працею в особистих селянських господарствах і на 5% землі виробляють 40% валової продукції сільського господарства, тоді як всі сільськогосподарські формування ринкового типу виробляють 60% валової продукції.

Наше вивчення цього економічного явища показало, що на-самперед це пов'язано з утриманням власної родини. Адже селяни від господарювання в особистих селянських господарствах отримують понад 68% сукупних доходів сімейного бюджету, тоді як на початку дев'яностих років минулого століття цей показник становив 13,6%.

За умов ринкових відносин економічні інтереси є об'єктивними мотивами дій економічних суб'єктів, що зумовлено матеріальною зацікавленістю в певній діяльності в системі виробничих відносин. Отже, особисті інтереси завжди мотивовані власною діяльністю сім'ї особистого селянського господарства. Реалізуючи особисті інтереси господарюючі суб'єкти здійснюють вибір власної діяльності на основі співставлення очікуваних вигод та витрат, тобто попиту і пропозиції.

Чому в наш час росте інтерес до теоретичної спадщини О.В. Чаянова про селянське господарство? На нашу думку, головним підтвердженням життєвості його вчення стало виживання особистих селянських господарств як в нашій країні, так у всьому світі. І хоча сучасне селянське господарство має радикальні відмінності від селянських господарств 20-х років, однак є у них загальна ознака — сімейна самоорганізація ведення сільського господарства, що базується на особистій праці членів колективу. Післявоєнний період розвитку економіки бувшого СРСР довів тезис О.В.Чаянова

про значну перевагу цієї форми господарювання. Вдумаємось в такий факт. Селянські господарства тоді займали 1,2-1,3% землі, які долаючи могутні постійні адміністративні перепони, давали країні 30-40% м'яса, 60-65% картоплі, 30-45% молока та овочів, 30-60% яйця, 20-26% вовни, а також іншої продукції [1]. Тобто, особисті селянські господарства виробили головної продукції харчування більше, ніж суспільний сектор. Вони і зараз відіграють важливу роль в Україні, Польщі, Китаї, Венгрії, Америці та інших країнах.

Видатний російський економіст-аграрник Олександр Васильович Чаянов — автор теорії сімейного господарства над цією проблемою працював все життя. У 1922-1925 р.р. йому вдалося побудувати цілісну теорію організації селянського господарства. Ним написано цілу серію робіт, яка лягла в основу фундаментальної монографії про організацію селянського господарства [2].

О.В.Чаянов розглядав сімейно-трудове господарство не відокремлено, а через призму народногосподарських категорій: цін, ренти, процента, доходів тощо. Адже він добре володів категоріями політичної економії і як директор інституту сільськогосподарської економії за 10 років видав близько 50 томів своїх трудів як теоретичного, так практичного напрямів. За свої переконання, які він пропагував, працюючи на різних посадах в центральних сільськогосподарських органах, О.В.Чаянов в 1937 р. був засуджений і в той же день розстріляний. Та теоретично обґрунтоване його вчення про селянське господарство нині затребуване самим життям.

Центральною проблемою в дослідженні теорії сімейного селянського господарства О.В.Чаянов вважав особисту працю селянина і членів його сім'ї. “Задачею селянського трудового господарства являється добування засобів існування господарюючої сім'ї шляхом найбільш повного використання маючого в її розпорядженні засобів виробництва і робочої сили” [1] — таке класичне визначення цілі селянського господарства давав О.В.Чаянов. Він прийшов до висновку, що конституюючим ядром селянського господарства є його організаційний план, який відображає зміни, що відбуваються під впливом місцевого ринку та загальної еконо-

мічної кон'юнктури.

Учений розробив трудову модель працеспроможного балансу селянського господарства. Він писав "... всяке трудове господарство має природну межу своєї продукції, яка визначається сорозмірністю напруження річної праці зі ступенням задоволення потреб господарюючої сім'ї" [2]. Це завдання є актуальним і в теперішній час, і вимагає уважно вивчати тезис О.В.Чаянова з питання рівноваги затрат праці і споживання селянського господарства.

При вивченні самоексплуатації трудових сил селянської сім'ї О.В.Чаянов застосував валову та чисту продуктивність праці, де частка продуктивності праці визначається річним прирощенням матеріальних цінностей, що поступають в розпорядження господарства і отриманих в результаті застосування річної праці або річної оплати праці господарюючої сім'ї, витраченої в своєму господарстві і на промислах. При цьому зіставляються, з одного боку, ступінь напруження річної роботи, з другого боку, продуктивність кожної затраченої одиниці праці тими економічними і технічними умовами, які гарантують праці той чи інший виробничий ефект. При чому, головні фактори продуктивності селянської праці і його оплати ставляться в залежність від родючості землі, вигідності розміщення господарства до ринку збуту продукції, залучення торгового і фінансового капіталу. А ще береться до уваги сила впливу споживчих запитів сімей.

Сучасна економічна наука на прикладі фермерських господарств США, які володіють землею, необхідною технікою і використовують свою власну працю доводить, що вони значною мірою завищують свій економічний прибуток, бо відраховують плату за насіння, добрива, палива з прибутку. Процент на власний капітал або заробітну плату за працю самого фермера на зараховують до прибутку, оскільки вона є платньою, яку необхідно було б здійснювати за використання зовнішніх ресурсів. Також витрати на ренту і судний процент вважаються як витрати власних ресурсів [1]. Тобто, треба враховувати ще й національні особливості для визначення міри самоексплуатації селянської праці.

Поглянемо на це явище з теоретичних позицій. В умовах

ринкових відносин робоча сила виступає як товар: вона покупається і продається. А всякий товар має вартість і споживчу вартість. Вартість товару робочої сили складається з таких чинників: продуктів споживання, житла, одягу, утримання сім'ї, задоволення духовних потреб та підвищення професійної кваліфікації. В сукупності ці витрати складають необхідний продукт людини для поновлення її здібності до праці. Споживча вартість робочої сили — це її здібність створювати нову додаткову вартість. З погляду на особисте селянське господарство — створювати надлишки продукції для продажу на ринку або продавати певну частку робочої сили. На нашу думку це не що інше як самоексплуатація праці селянської сім'ї. Якщо виходити з перелічених залежностей, то цілком очевидно, що для цього треба провести великі і фундаментальні дослідження економіки особистих селянських господарств, а потім братися за визначення міри самоексплуатації селянської праці. Це потрібно насамперед для того, що відтворення робочої сили може здійснюватися лише за рахунок зношення самого організму працівника. А це значить, що наступить така пора, що працівник не зможе забезпечувати свою життєдіяльність. Врахувати цю обставину має особисте селянське господарство з тим, щоб в подальшому утримувати сім'ю.

Сімейні стосунки — це сфера особливих відносин, де немає місця товарно-грошовим відносинам між родиною. Хоча це не є свідченням того, що сім'я не підпорядкована Законам економіки. Невипадково Г.Беккеру в 1992р. присуджено Нобелівська премію, який зумів довести, що поведінка людей в сфері приватного життя підпорядкована загальним правилам економічної реальності. І якщо зараз видатки сільських сімей на соціально-культурні потреби і побутові послуги зростають швидше, ніж у сім'ях робітників, то вірогідно, що і в подальшому ця тенденція буде зберігатися.

Німецький статистик Енгель ще в минулому столітті виявив і описав таку залежність: з ростом доходів сім'ї питома вага на харчування знижується, доля витрат на одягу, житло та комунальні послуги майже не змінюється, а питома вага витрат на задоволення культурних та інших нематеріальних потреб зростає.

Енгель стверджував, і сьогодні загально прийнято, що по долі витрат сім'ї на харчування можна визначати рівень благозабезпечення різних груп населення однієї країни і порівнювати цей показник з рівнем забезпечення громадян різних країн. В особистих селянських господарствах (в грошовому виразі) більше 70% сімейного бюджету витрачається на харчування і не варто їх порівнювати (поки що) з іншими країнами. Варто лише подбати про забезпечення селян необхідною малогабаритною технікою та інвентарем і тоді результати зміняться на краще.

Особисті селянські господарства потребують державної підтримки, а саме: надання їм організаційно-правових основ, які б регламентували їх діяльність та захищали від дискримінації, а також фінансово-кредитне, матеріально-технічне та інформаційне забезпечення.

Конче назріла проблема кредитування особистих селянських господарств. Для цього варто створювати селянські комерційні земельні банки зі здійсненням купівлі-продажу під заставу землі і видавати довгострокові кредити. Адже в період проведення земельної Столипінської реформи такі банки діяли і видавали позику терміном розстрочки до 50 років під низькі проценти. Вони були одним з потужних механізмів земельних перетворень в Україні.

Надія на створення класу підприємців на селі поки що не справджується — немає стартового капіталу в особистих селянських господарствах, хоча є вільна робоча сила. Адже в різних сільськогосподарських формуваннях були професіонали — трактористи, комбайнери, досвідчені хлібороби та тваринники, які з розпадом суспільного сектора АПК не мають роботи і, при наявності можливостей, можуть стати підприємцями.

Є ще одна проблема — забезпечення кормами худоби в приватному секторі. За період з 1990-2003 р.р. поголів'я великої рогатої худоби в селян Миколаївської області зросло на 58,5%, овець і кіз — на 44,5%, а поголів'я свиней зменшилося на 21,5%. Якщо раніше кормами забезпечував, в основному, суспільний сектор, то тепер мають створюватися кооперативи селян по вирощуванню кормів для своєї худоби на орендованих землях.

Викликає занепокоєння те, що не ведеться племінна робота з худобою, яка утримується в приватному секторі. А чому б не створити у великих селах комерційні пункти штучного запліднення корів і підпорядкувати їх сільським громадам або ветеринарним службам. Самопливу не має бути в цій важливій справі. Високопродуктивна корова зараз на ринку коштує 1,2-2,5 тис. грн., то було б доцільно мати зоотехніків-селекціонерів, які б, знаючи породні та продуктивні якості корови, рекомендували теличок для вирощування на плем'я. Взагалі, де немає суспільних формувань АПК, сільські громади мають перебирати на себе відповідальність за виробничу діяльність селянських сімей.

ЛІТЕРАТУРА

1. Народное хозяйство СССР в 1985 г. Стат. ежегодник. - М.: Финансы и статистика, 1986. - с. 185, 202
2. А.В. Чаянов Крестьянское хозяйство. - М.: Экономика, 1989
3. А.В. Чаянов Очерки по теории трудового хозяйства. - Вища школа 1.М., 1912. С.1-2
4. Кэмбелл Р. Маконнелл, Стэнли Л.Брю. Экономикс. - Т.2.М.: изд. Республика, 1992. С.182
5. Економіка України. //Преса України, -1999.- №2.- с.54

УДК 631.153:332.021.8

СТРАХУВАННЯ ПОСІВІВ – ОБ'ЄКТИВНА НЕОБХІДНІСТЬ

*А.С.Пшениченко, кандидат економічних наук, доцент
Миколаївський державний аграрний університет*

В світовій практиці страхування майна, худоби, врожаю — це система заходів щодо створення резервного грошового фонду, призначеного для відшкодування втрат від стихійного лиха та інших несприятливих умов в сільському господарстві. Резервний (страховий) фонд є частиною сукупного суспільного продукту, важливим джерелом забезпечення відтворення. В Україні існує державне і не державне страхування. Порядок і умови страхуван-

ня, його види і об'єкти визначаються законодавством та договорами страхування, заключеними між страхувальником та страховим органом.

Страховий фонд створюється за рахунок платежів підприємств-страхувальників, які є складовою частиною їх витрат.

Законом України “Про стимулювання розвитку сільського господарства на період 2001-2004 років” передбачено обов'язкове страхування врожаю сільськогосподарських культур і багаторічних насаджень державними сільськогосподарськими підприємствами, а стосовно врожаю зернових культур і цукрових буряків — сільськогосподарськими підприємствами всіх форм власності.

Частково страхові платежі по обов'язковому страхуванню врожаю сільськогосподарських культур та багаторічних насаджень компенсуються за рахунок Державного бюджету України у розмірі не менше 50 відсотків витрат, понесених сільськогосподарськими підприємствами.

Страхування посівів і багаторічних насаджень здійснюється на випадок загибелі або пошкодження внаслідок оповзнів, засухи, повені, бурь, злив, граду, обвалів, дії підґрунтових вод, селів, ударів блискавки, морозів, зайвого зволоження, вимокання, випрівання, безводдя в джерелах зрошення, інших незвичайних для даної місцевості метеорологічних чи інших природних умов, а також у випадку загибелі або пошкодження від хвороб і шкідників.

Умови функціонування сільськогосподарських товаровиробників в сучасній економіці стають дедалі складнішими, кількість факторів, які впливають на їх діяльність, має тенденцію до збільшення. Цьому сприяє прагнення України до вступу в Світову організацію торгівлі, набуття нею статусу держави з ринковою економікою, міжнародна інтеграція, розвиток науково-технічного прогресу, зростаючі вимоги до якості продукції з боку споживачів, глобальні зміни клімату.

Про біди та втрати, що звалилися у 2003 році на селян Миколаївщини і України в цілому, знають усі. Недорід пшеничних ланів, підсилений сьогоднішніми негараздами в зерновій галузі

вітчизняного аграрно-промислового комплексу, стає проблемою не лише продовольчою, а й визначальною у політичних питаннях.

Працівники сільськогосподарських підприємств області, які вклали стільки праці і коштів у зернове поле і очікували від нього такої ж щедрої віддачі, нараз втратили майже все. Особливо боляче, що посіяні під урожай 2003 року озимі зернові та великі сподівання на них наші аграрії втрачали двічі, а то й тричі. Перший раз наприкінці зими, коли в Миколаївській області 90 відсотків площ озимини загинули під притертою льодяною кіркою. Довелось майже все пересівати заново. Але й нові посіви в перший період вегетації виглядали не переконливо, значна їх частина не дала добрих сходів через те, що з квітня і до початку липня на поля не впало жодної краплини дощу. Господарства, які мали посівний матеріал чи гроші, щоб його придбати, засівали ниву ще і ще раз. Саме за таким драматичним сценарієм розгорталися події в приватному сільськогосподарському підприємстві “Білоусівське” Вознесенського району.

Під урожай 2003 року приватне сільськогосподарське підприємство “Білоусівське” з осені посіяло 1088 га озимих культур: 374 га пшениці, 658 га ячменю та 56 га жита. Усі посіви було проведено в оптимальні строки високоякісним протруєним насінням районованих сортів. Згідно з технологіями, при передпосівній підготовці ґрунту та під час сівби внесли мінеральні добрива. Як наслідок, в зиму посіви ввійшли здоровими, добре розкущеними. Бізнес-планом підприємства передбачалося отримати у 2003 році по 36 центнерів зерна з гектара. І для цього були підстави.

Кредит у розмірі 276 тис. грн. приватне підприємство одержало у Вознесенському відділенні Промінвестбанку. Тепер залишалося застрахувати посіви, як того вимагає відповідна постанова Кабінету Міністрів України № 1000 від 11 липня 2002 року. Але останні десять років страхування посівів підприємство не здійснювало. А це в зоні критичного землеробства, якою вважається Причорномор'я, конче необхідно для того, щоб зменшити ризики, які щорічно чатують біля полів “Білоусівського”.

Керівництву підприємства доцільно було б укласти договір

страхування озимих з Миколаївською обласною дирекцією Національної акціонерної страхової компанії “Оранта”. Перед укладанням договору посіви обстежуються представниками НАСК “Оранта”, що засвідчується відповідним актом. Краще це було б зробити не пізніше 15 січня, коли культури перебували в доброму стані. За договором страхування підприємство повинно віднести на витрати виробництва і сплатити страховику указану в договорі суму.

Заяву страхувальника підписують керівник та головний бухгалтер. В окремих випадках з ініціативи страховиків для обрахування вартості врожаю та страхової суми в заяві вказують планову врожайність озимих культур, а не середню за попередні три роки, що підтверджується письмово листом Миколаївської дирекції НАСК “Оранта”. Це важливо тому, що коли настав страховий випадок, саме принцип обрахування урожайності (за методикою, затвердженою Кабміном, чи запропонованою представниками “Оранти”) стає каменем спотикання на шляху до виплати страхової суми.

Спеціалісти “Білоусівського” впродовж усього холодного періоду відстежували стан перезимівлі озимих культур. Щомісяця, починаючи з січня, відбирали та вирощували моноліти і складали акти на їх обстеження. У лютому 2003 року, внаслідок несприятливих погодних умов, на посівах озимих утворилась щільна льодяна кірка завтовшки 40-80 міліметрів, що призвело до повної загибелі всіх озимих на площі 1088 га.

Факт виникнення страхового випадку підтверджено актом від 22 лютого 2003 року за участю фахівців управління сільського господарства і продовольства Вознесенської райдержадміністрації, довідкою Миколаївської метеорологічної станції від 4 березня. Цього ж дня телеграмою треба повідомити про це НАСК “Оранта”. Представники Миколаївської дирекції НАСК “Оранта” повинні підтвердити повну чи часткову загибель застрахованих посівів озимих культур своїм актом.

Ці стовідсоткові втрати озимих подвоїли “Білоусівському” обсяги весняно-польових робіт. Належало (з урахуванням пересіву) посіяти 2460 га сільськогосподарських культур. А це нові

витрати: 307,8 тис. грн., пішло на посів, 369,3 тисяч — на пересів загиблих озимих. Таким чином, з кредиту Промінвестбанку не залишилося нічого. А ще ж треба було за щось завершувати комплекс весняно-польових робіт, купувати засоби захисту рослин, доремонтовувати зернозбиральну техніку. Про нову позику не могло бути й мови, оскільки усе майно і посіви були у заставі згідно з попередніми кредитними угодами. Тому 2 березня підприємство звернулося з листом-проханням до голови Миколаївської облдержадміністрації О.М.Гаркуші щодо надання фінансової допомоги. На підставі цього підприємству було списано частину боргу перед державним бюджетом в сумі 190 тис. грн.

Справа страхування ризиків в аграрному секторі України перебуває поки що на початковій стадії розвитку. Зрушити її з місця в умовах затяжної кризи в сільському господарстві було непросто. А потреба неабияка. На цьому наголошували у виступах на Всеукраїнській нараді аграріїв Президент України, Прем'єр-міністр, обов'язкове страхування заставного зерна задеклароване у Законі України про зерно і ринок зерна, зрештою, страхування майбутнього урожаю вимагає згадана вже постанова Кабінету Міністрів.

У останні два роки сільгосптоваровиробники почали активніше звертатися до страхових компаній, укласти відповідні договори. 2003 рік ще раз переконав: не треба ризикувати! Але він і засвідчив, що без підтримки держави самим страховикам нереально буде сповна покрити збитки в сільськогосподарській галузі. У проекті Держбюджету на 2003 рік передбачалося 100 млн. грн, на компенсацію господарствам страхових платежів. У прийнятому бюджеті цих грошей вже не було. Можна сподіватися, що надалі держава на цьому не економитиме.

“Білоусівське” у 2002 році отримало доходу (виручки) від реалізації продукції, робіт, послуг 1351,8 тис. грн., а кредиторська заборгованість вже на 01.01.03 року склала 1825,5 тис. грн., тобто перевищувала виручку у 1,35 рази. Щоб вийти з кризи, в якій знаходиться підприємство, треба у 2003 році виробити і реалізувати продукції на суму не менше 4 млн. грн., або майже в

три рази більше ніж у 2002 році. На нашу думку, це не реально. У 2002 році від реалізації зернових було отримано 61,5 тис. грн, збитку, а завдяки прибутковості соняшнику (92,9 тис. грн.) від рослинництва отримано 35,7 тис. грн, прибутку. Від реалізації продукції тваринництва отримано 266,2 тис. грн, збитку, в тому числі від реалізації худоби в живій масі — 193,1, від реалізації свиней — 18, молока — 54,8, меду — 0,3 тис. грн. Дохід від реалізації іншої продукції, робіт і послуг склав 83 тис. грн, при собівартості 75 тис. грн. Усього по підприємству собівартість реалізованої продукції складала 1360,9 тис. грн., а дохід (виручка) від реалізації — 1135 тис. грн. Це свідчить, що господарство фінансує збиткову діяльність через збільшення заборгованості.

Закон України “Про державний контроль за використанням та охороною земель” від 19 червня 2003 року № 963 — IV визначає правові, економічні та соціальні основи організації здійснення державного контролю за використанням та охороною земель і спрямований на забезпечення раціонального використання і відтворення природних ресурсів та охорону довкілля.

В основному “Білоусівське” дотримується вимог земельного законодавства. В попередні роки щорічно залишались неораними від 600 до 900 га ріллі. В останні три роки таких явищ підприємство намагається не допускати. Восени 2002 року лишилися незораними 150 га з причини заволодження низинних пойменних площ.

При нарахуванні страхових платежів кредитується субрахунок 655 “Розрахунки за страхуванням” і дебетуються рахунки витрат на виробництво (23 “Виробництво”, 91 “Загальновиробничі витрати” та інші).

Заборгованість страховим організаціям погашається шляхом перерахування коштів з кредиту рахунка 31 “Рахунки в банках” в дебет субрахунка 655. Крім того, по дебету субрахунка 655 обліковуються страхові відшкодування страховими організаціями за повністю або частково загиблі посіви або майно, яке належить “Білоусівському”. На суму відшкодування дебетується субрахунок 655 і кредитується рахунок 75 “Надзвичайні доходи”. Сума страхових відшкодувань, одержаних підприємством від страхових

організації згідно з договором страхування, відображується по дебету рахунка 31 "Рахунки в банках" і кредиту субрахунка 655. Якщо вартість утраченого майна або витрати по посівах, що загинули, не компенсується страховими відшкодуваннями, то ця сума відноситься на дебет рахунка 99 "Надзвичайні витрати" з кредиту рахунків 23 "Виробництво", 20 "Виробничі запаси" та інших рахунків класу 2 "Запаси".

УДК 332.3:631.11

ЕКОНОМІЧНА ЕФЕКТИВНІСТЬ ВИКОРИСТАННЯ ЗЕМЛІ ТА ШЛЯХИ ЇЇ ПІДВИЩЕННЯ В МИКОЛАЇВСЬКІЙ ОБЛАСТІ

Л.І.Сухініна, кандидат технічних наук, доцент

Миколаївський державний аграрний університет

О.М.Краснова, методист

Український державний морський технічний університет

Сільське господарство області складає важливу частину народного господарства, де стабільно зайнято більше 20% населення. Результати роботи галузі, добробут людей, заможність держави залежать від ефективності використання землі, головного засобу виробництва в сільському господарстві.

Питаннями організації раціонального землекористування займалися відомі вчені-аграрники: Даниленко А.І., Доманчук Д.П., Грабак Н.Х., Федоров М.М., Вервейко А.П. та інші, дослідження яких є ґрунтовними та важливими. Але і сьогодні залишається невирішеною [4] проблема створення умов ефективного використання землі.

Рівень землекористування залежить насамперед від соціально-економічних факторів [2], фінансування робіт по захисту земель від шкідливого антропогенного впливу, підвищення родючості ґрунтів, застосування природоохоронних технологій виробництва [1].

Метою даної статті є вивчення стану використання земельних

угідь в Миколаївській області та визначення деяких напрямів його покращання.

Загальна земельна площа Миколаївщини у 2002 році дорівнювала 2458,5 тис. га. Землі сільськогосподарських підприємств і громадян склали 1804,9 тис. га, що на 7,71 тис. га більше, ніж у 2000 році. З них державним сільгосппідприємствам належало близько 5,8%, недержавним (колективним, кооперативним товариствам, фермерам) — 69,4%, громадянам — 24,75%. У результаті прискореного реформування земельних відносин процес накопичення землі недержавними підприємствами продовжується. За 2002 рік кількість фермерських господарств збільшилася на 3%, а кількість наданих їм сільгоспугідь — на 8,9%. На одне фермерське господарство припадає в середньому 44,63 га, що на 2,43 га більше, ніж у 2001 р.

Хоча в області помітні позитивні зрушення в сільському господарстві, слід звернути увагу на причини, які гальмують цей процес.

В останні роки позначилася тенденція до зменшення площі сільгоспугідь. За період з 1991 року вони зменшилися на 31,6 тис.га, в тому числі рілля — на 7,9 тис.га. При цьому рілля сільгосппідприємств, включаючи фермерські господарства, зменшилася на 23,9%, а в господарствах громадян збільшилася у 6,6 рази.

У структурі посівних площ, як і раніше, найбільшу частину займають зернові культури, питома вага яких постійно збільшується. У порівнянні з 1990 роком у 2001 році збільшилися посіви озимої пшениці та жита, проса, гречки, кукурудзи на зерно. Разом з тим, зменшилися посіви вівса, зернобобових, кормових культур. Майже на однаковому рівні zostалися посіви картоплі та овочів. У 2002 р. головна увага приділялася пшениці, а площі круп'яних культур зменшилися.

Зберігається високий рівень освоєння землі. Питома вага обробленої землі (рілля та багаторічні насадження в сільгоспугідях) складає 86,3%. Хоча розораність землі в області трохи нижча, ніж в середньому по Україні, але з урахуванням екології розорювати землі надалі недоцільно.

Збільшення площі посіву не привело до стабільного збільшен-

ня виробництва зерна. Так, у порівнянні з 1990 р. при збільшенні зібраних площ у 2001 р. на 20,8 % валові збори підвищилися на 0,44%. У 2002 р. площі збільшилися на 23,6%, а валові збори зменшилися на 10,2%. Зменшення валових зборів при одночасному збільшенні зібраних площ спостерігається на посівах деяких інших культур. Зменшилася врожайність (табл.1).

Таблиця 1

Урожайність основних сільськогосподарських культур

Культура	1990р.	2000р.	2001р.	2002р.
Зернові і зернобобові	35,4	14,7	29,5	25,8
З них: пшениця озима та яра	39,5	16,4	33,2	28,6
ячмінь озимий та ярий	34,7	12,1	26,8	22,9
кукурудза на зерно	35,1	21,7	26,9	19,9
Цукрові буряки (фабричні)	266,9	106,8	149	150,7
Соняшник	15,3	10,7	7,8	10,7
Картопля	100,1	27,3	70,6	53,8
Овочі	156	22,2	21,1	94,1

Із змінами, що сталися в структурі посівних площ сільгоспкультур відбулося майже повне зміщення в сектор господарств населення виробництва картоплі та на дві третини – виробництва овочів.

Подібна ситуація склалася і в тваринництві (табл.2).

Таблиця 2

Виробництво тваринницької продукції на 100 га сільгоспугідь

Показники	1990р.	2000р.	2001р.	2002р.
Вироблено на 100 га сільгоспугідь по всіх категоріях господарств, ц :				
молока, тис. т.	36,37	17,23	19,24	21,46
м'яса у забійній вазі, тис. т	7,41	2,45	1,38	1,38
*яець, тис. шт.	59,79	26,15	20,12	23,34
вовни, т	81,21	4,92	3,78	3,48

*розрахунок на 100га посіву зернових колосових.

У порівнянні з 1990 роком у 2002 році виробництво молока зменшилося у 1,6 рази, м'яса – в п'ять разів, яець – у 2,6, вовни – в двадцять три рази.

Після 2000 року ситуація в галузі потроху покращується. У порівнянні з 2000 роком майже вдвічі збільшилася врожайність зернових, картоплі, більше виробляється молока.

Вклад основних категорій господарств у виробництво валової продукції змінюється з року в рік: зменшується доля сільськогосподарських підприємств і збільшується доля господарств населення, які здатні краще пристосовуватися до умов, що швидко змінюються.

У сільськогосподарських підприємствах головну частину валової продукції дає рослинництво (73,3%), а в господарствах населення — тваринництво (76%).

Валова продукція, вироблена в області всіма категоріями господарств, у порівнянні з 1990 роком зменшилася на 40,3%. Зниження спостерігалось в сільгоспідприємствах (майже на 54%), а в господарствах населення в тих же умовах валова продукція збільшилася майже на 8%. Якщо ж порівнювати результати з 2000 роком, то помітно збільшення виробництва по всіх категоріях господарств (табл.3).

Найбільше зростання спостерігається в сільськогосподарських підприємствах. Збільшення валової продукції перш за все забезпечує рослинництво. У господарствах населення виробництво рослинницької продукції теж зростає, але кількість тваринницької продукції зменшується, що в цілому призводить до зменшення валової продукції, виробленої господарствами.

Є багато причин того, що сільське господарство ніяк не вийде на достатній для країни рівень. Зупинимось на деяких з них, що, на наш погляд, потребують державної уваги.

Однією з найважливіших умов ефективного господарювання є не тільки збереження, а й підвищення родючості ґрунтів, протидія їх деградації. Контроль за використанням земель зараз слабкий. А він міг би не тільки забезпечити державний нагляд за відтворенням родючості землі, але й заохочення землекористувачів до її підвищення та санкції за зниження.

В останнє десятиріччя в області зменшується внесення мінеральних та органічних добрив, використання засобів захисту рос-

лин. Якщо у 1990 р. під посіви вносили мінеральних добрив 94 кг/га діючої речовини, то у 2002 році — тільки 13кг/га. Органічних добрив вносили 5,8 т/га, а в 2002 р. — 0,3 т/га. У 1990 році 73% земель були удобрені мінеральними добривами, 13% — органічними. У 2002 році таке удобрення було відповідно 29% та 1%. Невисоким є рівень агросервісу, який потребує змін. Розвивається в основному технічний сервіс, а кооперативи по обслуговуванню, торгівельні заклади різних видів для надання агрохімічних послуг і т.і. розвинені слабо.

Таблиця 3

Виробництво валової продукції на одиницю земельної площі у порівнянних цінах 2000 року, тис. грн.

Показники	2000р.	2001р.	2002р.	2002 в % до 2000 р.
Вироблено на 100 га сільгоспугідь валової продукції, тис. грн. :				
всі категорії господарств	72,8	105,9	102,3	140,5
у т.ч. продукція рослинництва	43,8	79	72,6	165,7
продукція тваринництва	29	26,9	29,7	102,4
сільськогосподарські підприємства, всього	49,6	94,5	86,5	174,4
у т.ч. продукція рослинництва	41,3	85	76,3	184,7
продукція тваринництва	8,3	9,5	10,2	122,9
господарства населення, всього	268,1	224,2	210,3	78,47
у т.ч. продукція рослинництва	89,1	113,8	103,9	116,6
продукція тваринництва	178,9	110,4	106,4	59,47

Покращанню агрохімічного обслуговування господарств всіх форм власності може сприяти держава створенням спеціалізованих кооперативів, розгалуженої мережі пунктів по торгівлі хімікатами і т.п.

Зараз на селі гостро стоїть проблема технічного переозброєн-

ня. Потреба в техніці збільшується з кожним роком, а можливість її придбання мала. Диспаритет цін сприяв створенню неплатоспроможності селян. Тому в більшості господарств машинотракторний парк комплектується не комплексно, а розрізненими машинами. Електроозброєність праці складає по області 1189 квт.-год. Це нижче необхідного для впровадження індустріальної технології рівня і менше цього показника у 1991 р. на 1916 квт.год. На 100 га посівної площі в сільгоспідприємствах припадає 213к.с. (проти 420 к.с. у 1991 р.), а на 1000 га ріллі — 7 тракторів.

Проблему технічного переозброєння, як і агросервісного обслуговування, селянин сам не здолає, її треба вирішувати разом з державою.

У комплексі заходів національного землекористування особливе місце належить обґрунтованим сівозмінам. Їх ефективність визначається не тільки схемою чергування культур. Головне завдання в тому, щоб забезпечити позитивний баланс органічних речовин в ґрунті, підвищити його родючість. Зараз в зв'язку з невеликими площами фермерських господарств та їх слабкою матеріально-технічною базою сівозміни порушуються. І хоча приватний сектор розвивається успішно, це значною мірою пов'язано з тим, що сільське населення змушено само забезпечувати себе харчовими продуктами в той час, коли великі колективні господарства реорганізуються.

Світова практика показує, що ефективними є великі господарства, які організують виробництво на науковій основі, впроваджуючи інтенсивне господарювання. Сьогоднішня незацікавленість дрібних землекористувачів та їх неспроможність вносити в потрібній кількості добрива, видержувати сівозміни та інші складові раціональної системи землеробства — це міна повільної дії, яку треба усувати зараз, щоб не було вибуху в майбутньому.

Існують і інші чинники, пов'язані з використанням раціональної системи землеробства, обробітком ґрунту, сортооновленням, окультуренням природних сіножатей та пасовищ, боротьбою зі шкідниками та хворобами сільгоспкультур. Але в сучасній ситуації чи не на головне місце виходить організаційно-економічне забезпечення систе-

ми землеробства, впровадження цивілізованих ринкових відносин в сільське господарство, створення таких економічних та правових важелів, які б з урахуванням конкретних зональних умов захищали цілісність земель, протидіяли їх подрібненню на маленькі ділянки.

Одним з таких механізмів є оренда землі, яка ще недосконала. Відомо немало спроб керівників зменшити орендну плату, розраховуючись з власниками паїв за завищеними цінами за сільгосппродукцію та надані послуги. Розрахунки за оренду проводяться невчасно.

Зараз більшість селян віддали свої земельні паї в оренду до п'яти років. Основна частина з них має строк оренди до трьох років, що не дає змоги господарствам планувати перспективи розвитку.

У той же час в європейських державах договори оренди укладаються на строк більше п'яти років. В основному це договори на весь цикл сівозмін (10-15 років), значна частина яких — договори на 20-50 років.

Удосконалення оренди потребує не тільки перегляду строків, а і створення умов, які б зацікавили власників паїв віддавати землю в довгострокову оренду. Це може бути досягнуто збільшенням плати за оренду паїв. Підвищення повинно бути обґрунтованим, пов'язаним з показниками величини пая та грошової оцінки землі, які в усіх областях різні. Тут потрібна допомога держави.

Ця робота не тільки дозволить розвивати великі товарні господарства, які забезпечать ефективну систему землеробства, а ще дасть можливість удосконалити агропромислову інтеграцію, створивши кластери, як прийнято в агробізнесі багатьох країн Європи та Сполучених Штатів Америки. Кластер — це об'єднання в один клас або тип аграрних підприємств, оптових продовольчих ринків, агроторгових домів, виставок-ярмарок, обслуговуючих кооперативів, кредитних спілок та інше.

Отже, для підвищення ефективності використання землі потрібна державна допомога щодо створення умов господарювання, які включають ефективний контроль за відтворенням родючості землі, проведення раціональної технічної політики та агросервісного

обслуговування, удосконалення оренди, яке б сприяло організації великих товарних господарств та посиленню інтеграції в аграрному секторі економіки, тому що “...багатство приростає за рахунок землі...” [3] і майбутнє України значною мірою пов’язане з селом.

ЛІТЕРАТУРА

1. Даниленко А.Г. Основні напрями поглиблення земельних відносин в Україні. // Основні напрями високоефективного розвитку пореформеного агропромислового виробництва в Україні на інноваційній основі. – К., 2002.
2. Мацибора В.І. Економіка сільського господарства. – К.: Вища школа, 1994.
3. Саблук П.Г. Аграрна політика як фактор стабілізації та розвитку агропромислового виробництва. // Вісник аграрної науки Причорномор’я (спецвипуск № 3 (12) т.1) – Миколаїв, МДАА, 2001.
4. Сільське господарство Миколаївщини. Статистичний збірник. – Миколаїв, 2002.

УДК 330.322.2:663.252.1

ОСОБЛИВОСТІ ТА СТРУКТУРА ФОРМ РЕАЛЬНОГО ІНВЕСТУВАННЯ ВИНОРОБНИХ ПІДПРИЄМСТВ ОДЕСЬКОЇ ОБЛАСТІ

*Н.В.Петруня, кандидат економічних наук
Одеський державний аграрний університет*

Основою інвестиційної діяльності виноробних підприємств є реальне інвестування. У сучасних умовах на більшості з них даний вид інвестування є єдиним напрямом інвестиційної діяльності. Здійснення реальних інвестицій на виноробних підприємствах характеризується рядом особливостей. Першою з них є та, що реальне інвестування є основною формою реалізації стратегії економічного розвитку виноробного підприємства. Основна мета цього розвитку забезпечується через здійснення високоефективних реальних інвестиційних проєктів, а сам процес стратегічного розвитку є не що інше, як сукупність цих інвестиційних проєктів, які з часом реалізуються. Саме ця форма інвестування дозволяє виноробним підприємствам успішно проникати на нові товарні та регіональні ринки і забезпечувати постійне зростання своєї ринко-

вої вартості.

По-друге, реальне інвестування знаходиться у тісному взаємозв'язку із операційною діяльністю виноробного підприємства. Так, збільшення обсягів виробництва і реалізації винопродукції, розширення асортименту вин і підвищення їх якості, зниження поточних операційних витрат здійснюється, як правило, у результаті реального інвестування.

По-третє, реальні інвестиції на виноробних підприємствах забезпечують значно більший рівень рентабельності, ніж фінансові інвестиції. Саме ця особливість спонукає виноробні підприємства нарощувати обсяги виробництва вин, коньяків, шампанського.

Четверта особливість полягає в тому, що реалізовані реальні інвестиції забезпечують виноробним підприємствам стійкий чистий грошовий потік. Так, сума чистого грошового потоку, який включає в себе чистий приведений дохід та амортизаційні відрахування, формується за рахунок амортизаційних відрахувань від необоротних активів навіть у ті роки, коли експлуатація реалізованих інвестиційних проектів ще не приносить виноробним підприємствам прибутку.

П'ятою, негативною особливістю реальних інвестицій виноробних підприємств є та, що вони мають високий рівень ризику морального старіння. Так, розвиток нових форм машин для дробіння винограду і відділення гребенів, стікачів, пресів, поточних ліній переробки винограду, термобродильників, обладнання для зберігання, витримки, безтарного перевезення, упаковки виноматеріалів формує тенденцію до збільшення рівня цього ризику у процесі реального інвестування.

По-шосте, реальні інвестиції мають високий ступінь протиінфляційного захисту. Досвід показує, що у роки інфляції темпи росту цін на більшість об'єктів реального інвестування виноробних підприємств не тільки відповідали, але й у багатьох випадках обганяли темпи росту інфляції, реалізуючи ажіотажний інфляційний попит підприємств на матеріалізовані об'єкти підприємницької діяльності.

І, нарешті, по-сьоме, реальні інвестиції є найменш ліквідними.

Це пов'язано з вузькоцільовою спрямованістю форм цих інвестицій. Так, у випадку прийняття хибного управлінського рішення стосовно початку здійснення реальних інвестицій, або у випадку банкрутства, виноробне підприємство зможе компенсувати втрачені засоби шляхом продажу об'єкту інвестування лише іншому виноробному підприємству, що, звичайно ж, потребує багато часу.

Реальні інвестиції виноробних підприємств можуть здійснюватися у різноманітних формах, основні з яких приведені у табл. 1.

Придбання цілісних майнових комплексів (інших виноробних підприємств із закінченим циклом виробництва і реалізації вина) характерне для великих виноробних підприємств, які забезпечують собі галузеву, товарну або регіональну диверсифікацію діяльності. Прикладом цього може бути придбання АВО "Одесавинпром" Котовського винзаводу, який випускає плодово-ягідні вина.

Таблиця 1

**Структура форм реального інвестування
виноробних підприємств Одеської області у 2000-2002р.р., %**

Види інвестування	Форми інвестування	2000 р.	2001 р.	2002 р.	В середньому за 3 роки
Капітальне	1. Придбання цілісних майнових комплексів	13,5	10,7	8,6	11,0
	2. Нове будівництво	5,2	4,0	3,5	4,2
	3. Реконструкція	14,1	12,2	13,2	13,2
	4. Модернізація і оновлення основних засобів	41,0	39,5	36,3	39,0
Інноваційне	5. Інвестування у нематеріальні активи	1,8	0,8	0,6	1,1
Поточне	6. Інвестування приросту запасів матеріальних оборотних активів	24,4	36,2	37,8	31,5
Разом реальних інвестицій		100	100	100	100

Ця форма інвестицій в середньому за 2000-2002р.р. становить лише 11%. Це обумовлено тим, що в Одеській області

налічується лише декілька великих виноробних підприємств, здатних використовувати стратегію диверсифікації.

Нове будівництво є інвестиційною операцією, пов'язаною із будівництвом нового винзаводу, цеху, модуля із закінченим циклом за індивідуально розробленим типовим проектом. У зв'язку з тим, що підприємства мають у своєму розпорядженні недостатню кількість засобів для інвестицій цієї форми, питома вага їх складає в середньому за останні 3 роки всього 4,2%. Недоцільність здійснення нового будівництва виноробними підприємствами Одеської області пов'язана також із низькою купівельною спроможністю населення та неможливістю нарощування обсягів виробництва винопродукції через значну насиченість внутрішніх ринків та складність експорту вина.

Під реконструкцією розуміють інвестиційну операцію, пов'язану із суттєвою зміною виробничих процесів у виноробстві на основі сучасних науково-технічних досягнень. В процесі реконструкції виноробних підприємств може здійснюватися розширення окремих будівель і споруд (у тому випадку, коли обладнання для виробництва вина не може бути розміщене у діючих приміщеннях), будівництво нових будівель і споруд замість тих, що ліквідуються. Інвестиції у реконструкцію виноробних підприємств Одеської області в середньому за 2000-2002р.р. складають лише 13,2% від загального обсягу реальних інвестицій. Цей обсяг може вважатися достатнім, оскільки інвестиції у реконструкцію здійснюють ті виноробні підприємства, які прагнуть істотно покращити якість вин, розширити їх асортимент або впровадити ресурсозберігаючі технології.

Найбільшу питому вагу (39%) займає модернізація і оновлення основних засобів — інвестиційна операція, пов'язана із удосконаленням і приведенням активної частини основних засобів до стану, що відповідає сучасному рівню здійснення технологічних процесів у виноробстві шляхом заміни механізмів і обладнання, що використовується підприємствами у ході операційної діяльності. Така висока питома вага даної форми пояснюється, по-перше, тим, що при будь-якій стратегії розвитку виноробного підприємства

вона є необхідною і, по-друге, тим, що джерело цих інвестицій — амортизаційні відрахування — є найбільш доступним для підприємств.

Інноваційне інвестування у нематеріальні активи — це інвестиційна операція, спрямована на використання виноробним підприємством нових наукових і технологічних знань у галузі виноробства з метою досягнення комерційного успіху. Інвестування у нематеріальні активи здійснюється виноробними підприємствами у двох основних формах: або шляхом придбання готової наукової продукції (патентів на наукові відкриття, винаходи, промислові зразки, товарні знаки; “ноу-хау”; ліцензій на здійснення діяльності), або шляхом розробки нової науково-технічної продукції. Прикладом інвестування у нематеріальні активи виноробних підприємств є розробка і просування торгових марок “Французький бульвар” і “Шустов”. На жаль, інвестиції у нематеріальні активи виноробних підприємств склали в середньому за останні 3 роки лише 1,1%, хоча здійснення цієї форми інвестування дозволило б істотно підвищити технологічний потенціал виноробних підприємств.

Інвестування приросту запасів матеріальних оборотних активів є інвестиційною операцією, спрямованою на розширення обсягу операційних оборотних активів підприємств (винограду, виноматеріалів, тари і тарних матеріалів, матеріалів для оформлення і закупки). Така порівняно висока питома вага (31,5% від загального обсягу реальних інвестицій в середньому за останні 3 роки) пов’язана, знову ж таки, з тим, що ця інвестиція є необхідною для ведення процесу виробництва вин, в той час, коли інвестиції у першу, другу, третю і п’яту форми є бажаними для цього процесу.

Таким чином, виходячи з аналізу форм реального інвестування виноробних підприємств, ми можемо охарактеризувати стратегію їх розвитку як адаптивну, яка передбачає збереження досягнутого рівня виробництва. Але, звичайно ж, вибір форм реального інвестування конкретним виноробним підприємством визначається завданнями галузевої, регіональної і товарної диверсифікації його діяльності, можливостями впровадження нових технологій, а також потенціалом формування інвестиційних ресурсів.

ЗНАЧИМІСТЬ І РЕТРОСПЕКТИВА ПІВДЕННОГО ГРУНТОЗАХИСНОГО ЗЕМЛЕРОБСТВА

*О.Г.Захарченко, кандидат економічних наук, доцент
Миколаївський державний аграрний університет*

Земельні угіддя, придатні для використання людиною, на нашій планеті дуже обмежені. Сільськогосподарські угіддя займають від загальної площі суходолу планети всього 4,2 млрд.га, або 10% суходолу. У Миколаївській області є в наявності 2458,5 тис.га всіх земель, в т.ч. сільськогосподарських угідь — 2012,7 тис.га, а орних — лише 1700,3 тис.га (або близько 1,5 га на людину). Відомо, що з надр землі людство добуває метал, вугілля, нафту і іншу мінеральну сировину, а поверхневий родючий шар ґрунту дає продукти харчування, корми для тварин, волокно для одягу, лісо-матеріали тощо. Тому величезною державною проблемою виживання людства на нашій землі є збереження Землі і постійне підвищення її родючості. Ґрунт сам по собі не інертна маса, а живий організм і до нього потрібно ставитися адекватно. За останні сотні років лише водяна ерозія знищила 15% суходолу планети, або 27% землі, яка знаходиться в обробітку. І це продовжує здійснюватися щороку і щодня. Протягом сорока сторіч людина оре землю і удосконалює плуги для того, щоб орати землю ще глибше. Але прихильники плуги і оранки дуже часто стають безсилими у боротьбі із посухами. У свій час видатний вчений хімік Д.Менделєєв писав: “Что касается к количеству вспашек, то очень многие ошибаются, полагая, что чем больше пахать, тем лучше. Частое вспахивание тут не имеет никакого значения. Несвоевременное усердие может быть даже вредным, или, уж по крайней мере бесполезным.”

Із вище сказаного напрошується висновок, що для продовольчого благополуччя нині в організації землеробства, особливо у нашій степовій зоні (так названих нестійких врожаїв), потрібні якісно нові підходи. У старому способі організації основного обробітку ґрунту криється велика погроза. Лише в нашій Миколаївській

області за останні 60 років (особливо 1991-2002р.), за даними НДІ ґрунтознавства і агрохімії ім.Соколовського (м.Харків) [2], витрачено на 1га ґрунту більше 140т гумусу.

Відомо також те, що на змитих і підданих сильній водяній та вітровій ерозії ґрунтах з обмеженою кількістю опадів (350-450мм на рік) втрати врожаю складають 75% і більше. У Миколаївській області піддано водяній і вітровій ерозії більше 1 млн.га (1066,1 тис.га) на 2,2 млн. сільгоспугідь. Ось ці умови і впливають на нестійке виробництво зерна (1990р. – 2706,3 тис.т, 2001р. – 2718,2тис.т, 1996 – 670 тис.т, 1998 – 1069,3 тис.т, 2000 – 921,3 тис.т).

Це нестійке виробництво проявляється перш за все по озимій пшениці. За останні 30 років пересів озимої пшениці склав від 2% у 1974 році до 68-70% у 1977, 1982, 1996, 2003 р.р. За ці роки викинуто у вигляді насіння 5-6 млн.т зерна та спричинено великі збитки.

Ще у 50-ті роки прогресивна частина спеціалістів сільського господарства області розпочала пошуки нетрадиційних систем обробітку ґрунту і перш за все шляхом відходу від відвальної оранки.

Оранка ґрунту, як правило, супроводжується великими витратами енергії (до 50-60% всіх витрат на обробіток ґрунту).

Вона не забезпечує якісного рихлення ґрунту, особливо в засушливих умовах, що призводить до втрати вологи в ґрунті. Оранка, внаслідок створення нею в орному шарі надмірної аерації, викликає зменшення утримання гумусу і служить однією із причин агрофізичної деградації і виникнення ерозії в інтенсивно оброблюваних ґрунтах. Найбільшою мірою ці недоліки проявляються в південній зоні. Тому ще на початку 50 років завідуючий Ново-одеською сортодільницею І.Є.Щербак [3] (кандидат с-г наук, заслужений агроном України) розпочав вивчення нової безвідвальної (плоскорізної) системи обробітку ґрунту, родоначальником якої у минулому СРСР був Т.С.Мальцев – полевод з колгоспу “Заповіти Леніна” Шадринського району Курганської обл., почесний академік ВАСХНІЛ, двічі Герой Соціалістичної Праці. На початку 60-х років за допомогою заступника міністра сільського

господарства СРСР К.С. Назаренка Новоодеська сортодільниця була переведена на власну базу і повний госпрозрахунок з метою поглибленого вивчення нової системи обробітку ґрунту. Сортодільниці за рахунок земель колгоспу “Шлях до комунізму” Новоодеського р-ну було виділено 100га землі, де у 1962 році були закладені досліди в 10-пільній сівозміні (одне поле пару, 4 поля просапних і 5 полів зернових і зернобобових культур). Досліди проводилися в порівнянні із відвальною системою обробітку ґрунту. Сьогодні вже пройшло 4 ротації цієї сівозміни. Наслідки трьох ротацій наведено у табл.1. Багаторічний і неоцінений досвід дає основу для основних висновків:

- 1) при плоскорізній обробці землі рівень врожайності становиться більш рівномірним на всіх полях сівозміни від першого до останнього;
- 2) чим більше проходить часу після застосування плуга, тим вищу одержуємо прибавку врожаю від застосування плоскоріза;
- 3) плоскорізний обробіток ґрунту ефективний не тільки для озимих культур, а і для ярових зернових просапних культур;
- 4) плоскорізна система обробітку ґрунту є противоерозійним заходом, що противодіє вітровій і водній ерозії і полегшує удари сільськогосподарськими засухами;
- 5) впровадження вказаної системи — великий поступ до підвищення загальної культури землеробства, забезпечення стабільності виробництва сільськогосподарської продукції незалежно від погодних умов.

Тридцятирічний дослід підтверджує, що плоскорізна система обробітку ґрунту сприяла підвищенню родючості. За роки дослідження наявність в ґрунті гумусу не тільки не зменшилась, а й відбулося збільшення із 3,82% на початку дослідження до 4,23% по третій ротації, або на 0,41%. При відвальному обробітку кількість гумусу зменшилась на 0,12% (з 3,82% до 3,7%).

Плоскорізна система дозволяє значно зменшити витрати праці, засобів і матеріалів на одиницю оброблюваної площі землі.

При обробітку плоскорізами, у порівнянні з плугом витрати енергії зменшуються на 45-55%, а витрати палива — на 45,5-66,5% залежно від ґрунтових умов. Чизельний плуг зменшує витрати часу на 46%, а дискова борона — на 33%. Чизель і дискова борона, у порівнянні з плугом, витрачають менше енергії: чизельний плуг — на 19,9%, борона — на 54,3%. В цілому наукою і чисельним практичним досвідом доказано, що плоскорізна прогресивна технологія дає можливість заощадити до 30% матеріально-технічних ресурсів і до 40-50% паливномастильних матеріалів (табл. 1).

Таблиця 1

Економічна ефективність впровадження прогресивної технології обробітку ґрунту по яровому ячменю в умовах ТОВ "Нива" Волновахського району Донецької області

Показники	Технологія		Відхилення	
	Оранка Т-150 +ИН-5-35	Прогресивна технологія БДТ-5 + "Конкорд"	+,-	%
Врожайність, ц/га	25,6	32	66,4	25
Вартість валової продукції (у порівняльних цінах 1996) на 1га, грн.	470	587,5	117,5	25
Витрати на 1га праці, люд-год.	10,2	6,4	-3,8	37,2
ПММ, кг/га	115,2	99,2	-16	13,9
Рівень рентабельності, %	28,5	38,2	10,3	-

Широке впровадження вказаної технології у практику аграрного виробництва всіх форм власності і господарювання в області дозволить збільшити і стабілізувати виробництво сільськогосподарської продукції (зокрема зерна), скоротити час на проведення робіт та зекономити значну кількість ресурсів. За даними І.Є.Щербака, за рахунок підвищення врожайності і скорочення витрат на обробіток ґрунту по плоскорізній системі додатково одержано прибутку з 1 га площі по першій ротації (1962-1970 роки) — 297,3руб., а по другій ротації (1972-1980 роки) — відповідно 792,6 руб. У Миколаївській області в 11-й і 12-й

пятирічках (1980-1990р.р.) плоскорізна система застосовувалася на площі майже 700 тис.га. Це дало можливість поряд із іншими факторами стабілізувати виробництво зерна і досягти середньорічного його виробництва в 12-й пятирічці на рівні 2 млн. 400 тис.т. врожайності 30 ц/га (а по озимій пшениці — 39,5ц/га). Тому подолати кризовий стан і забезпечити стабільність виробництва зерна в області можна лише на основі широкого впровадження в сільськогосподарських підприємствах різних форм власності і господарювання плоскорізної системи обробітку ґрунту, яка найбільш повно відповідає степовому ґрунтозахистному землеробству.

ЛІТЕРАТУРА

1. Бараев А.И., Зайцева А.А. Ветровая эрозия и плодородия почв. Сборник научных трудов. / Под ред. А.И.Бараева -М.: Колос, 1976.-С.219.
2. Бойченко М.Я. Борьба с эрозией почвы в США. -Харьков: УНИНТИ, 1983. -С.7.
3. Щербак И.Е. Почвозащитные технологии возделывания зерновых культур в южных районах Украины. / Под ред. А.И.Бараева. -М.: Колос, 1979 -239с.
4. М.Садіков. Ефективність мінімального обробітку ґрунту в Південних районах України. // Науково-технічний журнал. -2001. -№ 1-2. -С.12.

УДК 631.15/16

ОСОБЛИВОСТІ УПРАВЛІННЯ ПЕРСОНАЛОМ СІЛЬСЬКОГОСПОДАРСЬКИХ ПІДПРИЄМСТВ

Л.М.Каращук, кандидат педагогічних наук

Н.В.Прижигалінська, асистент

Миколаївський державний аграрний університет

Створення цілісної системи управління людськими ресурсами є обов'язковою умовою розвитку підприємств в ринкових умовах. Головною метою цієї системи є залучення, розвиток, збереження та заохочення працівників.

Підвищення ролі персоналу та зміна відношення до нього пов'язані перш за все з глибинними перетвореннями в аграрній сфері. Людину треба розглядати як багатство підприємства, а

витрати на формування, мотивацію, розвиток людських ресурсів як особливий вид інвестицій, що стають вагомим чинником підвищення конкурентоспроможності та виживання в ринкових умовах. Сільськогосподарські підприємства в роботі з людськими ресурсами вирішують стандартні для будь-якого підприємства задачі, але ці задачі мають свої, специфічні умови реалізації.

Процес управління персоналом організації складається з таких функцій: найом, відбір та прийом персоналу; підбір та розстановка персоналу; ділова оцінка персоналу; соціалізація, профорієнтація та трудова адаптація персоналу; вивільнення персоналу. Розглянемо детальніше ті з функцій, що мають особливі умови реалізації для сільськогосподарських підприємств.

Найом, відбір та прийом персоналу — перші з функцій в процесі управління персоналом організації. Кожна організація залучає необхідні для досягнення її цілей людські ресурси. Сільськогосподарське підприємство вимушене відбирати претендентів на вакантні посади з обмеженого кола людських ресурсів у зв'язку з тим, що трудовий потенціал села має дуже низький коефіцієнт мобільності.

Існують два можливих джерела найму персоналу: внутрішнє (що складається з робітників сільськогосподарського підприємства) і зовнішнє (що складається з людей, до цього ніяк не пов'язаних з сільськогосподарським підприємством). Але зовнішнє джерело, майже завжди, обмежене людьми, що проживають в населеному пункті, де розташоване сільськогосподарське підприємство, тому його слід було б назвати умовно зовнішнім, оскільки претенденти добре знають підприємство, умови праці та оплати, керівників та рядових робітників організації, а керівники нерідко добре знають претендентів. З цим пов'язана ще одна особливість відбору персоналу. В зв'язку з тим, що керівник підприємства, на якого покладено обов'язок проведення відбіркової співбесіди, має достатньо інформації про претендента, що майже завжди є його односельчанином, співбесіду або зовсім не проводить, або проводить її формально.

Особливі умови управління трудовими ресурсами сільськогосподарських підприємств обумовлені і демографічною ситуацією на селі. Протягом десяти останніх років вона постійно погіршувалась,

що не могло не відбитися на кадровому забезпеченні сільськогосподарських підприємств. Але аналіз таблиці 1 дозволяє зробити висновки про деяке покращення цієї ситуації у 2002 році у Миколаївській області (дані обласного управління статистики).

По-перше, загальна чисельність сільського населення збільшилась у 2002 році, порівняно з 2001 роком на 2128 осіб, що перевищує 1%. При цьому, збільшення відбулося за рахунок перших трьох вікових груп, а саме: 15-19 років; 20-29 років та 30-39 років. По-друге, зменшилась кількість безробітних за всіма віковими групами. Особливо помітне зменшення за такими віковими групами: 20-29 років (майже в 5 разів); 30-39 років (більше як у 3 рази); 40-49 років (у 2 рази).

Наступна функція, що має відмінності при реалізації її в сільськогосподарських підприємствах — оцінка персоналу. Організації здійснюють оцінку участі кожного зі своїх співробітників в досягненні своїх цілей. В сільськогосподарському виробництві значний відсоток виробничих операцій, за якими важко оцінити внесок кожної людини окремо. Досить просто ця задача вирішується для робітників шляхом порівняння з запланованим завданням. Значно складніша оцінка внеску в досягнення мети керівників і спеціалістів. У загальному вигляді результат праці робітника апарату управління характеризується рівнем або ступенем досягнення цілі управління з мінімальними витратами. В цьому випадку важливого значення набуває правильне визначення кількісних та якісних показників, які відображають цілі організації чи підрозділу.

Впорядкувати цілі різних ієрархічних рівнів та сприяти усвідомленню організаційних ціннісних орієнтацій можна за допомогою базового дерева цілей системи управління організацією. Але з цим методом майже не знайомі керівники сільськогосподарських підприємств. І навіть якщо уявляють собі ієрархію цілей підприємства, то в більшості своїй це цілі економічні. Хоча економічні цілі це тільки частина системи цільових орієнтирів. Важливу роль відіграють також науково-технічний, виробничо-комерційний та соціальний блок цільових спрямувань.

Таблиця 1

**Розподіл працівників, зайнятих в сільському господарстві
Миколаївської області, за віковими групами та рівнем освіти**

Показники	Всього, осіб		у тому числі:			
	2001 р.	2002 р.	зайняті		безробітні	
			2001 р.	2002 р.	2001 р.	2002 р.
Сільське населення	188885	191013	183223	188525	5662	2488
у тому числі за:						
віковими групами						
15-19 років	6267	6760	5551	6080	716	680
20-29 років	44174	47366	42375	47001	1799	365
30-39 років	51593	52668	50272	52269	1321	399
40-49 років	51748	49766	50479	49155	1269	611
50-59 років	28212	27881	27655	27448	557	433
60-70 років	6891	6572	6891	6572	-	-
працездатного віку	178953	181621	173291	179133	5662	2488
старше працездатного віку	9932	9392	9932	9392	-	-
освітою						
повна вища	14900	17607	14266	17607	634	-
базова вища	27220	28944	26547	28755	673	189
професійно-технічна	59822	57179	58037	56496	1785	683
повна загальна	53549	57839	52175	56680	1374	1159
середня	31743	27212	30547	26755	1196	457
початкова загальна	1651	2232	1651	2232	-	-

Особливості є і в реалізації функції адаптації персоналу. Оскільки адаптація — це взаємоприспосовування робітника і організації, а відібрані робітники добре знайомі з умовами праці, керівництвом та робітниками сільськогосподарського підприємства, ще до зарахування на посаду, адаптація відбувається швидше і з мінімальною участю лінійних керівників та робітників кадрових служб. Мінімальної уваги вимагають такі види адаптації: психофізіологічна, санітарно-гігієнічна, адаптація до побутових умов, адаптація до позавиробничого спілкування з колегами та адаптація в період відпочинку. Більше уваги треба приділити професійній, соціально-психологічній та організаційно-адміністративній адаптації.

Наступною функцією є розвиток персоналу організації, який

складається з таких елементів: управління соціальним розвитком; навчання персоналу; атестація персоналу; управління діловою кар'єрою; управління службово-професійним просуванням; управління кадровим резервом; управління нововведеннями.

Особливої уваги заслуговує функція навчання персоналу. Всі організації здійснюють навчання своїх робітників. Це дозволяє пояснити робочі завдання та привести у відповідність до них навички та вміння робітників. Якщо підготовці спеціалістів та кваліфікованих робітників в сільськогосподарських підприємствах і приділяється увага, то некваліфіковані робітники лишаються поза увагою кадрових служб. У Миколаївській області серед сільського населення збільшилась кількість осіб, що мають повну та базову вищу освіту і зменшилась кількість осіб, що мають професійно-технічну освіту (табл.1). Вважається, що того досвіду, що набутий на присадибних ділянках та в особистому господарстві, досить. Хоча процеси та операції дійсно знайомі робітникам, але вони мають досить суттєві відмінності при переході від індивідуальних та дрібносерійних технологій до крупносерійних. Тому навчання та адаптація робітників повинні здійснюватись на будь-яких рівнях.

Управління діловою кар'єрою — це комплекс заходів з планування, організації, мотивації та контролю службового зростання робітника з врахуванням його цілей та цілей організації. Можливості вертикальної кар'єри для робітників сільськогосподарських підприємств, особливо невеликих, обмежені. Більше варіантів має горизонтальна кар'єра — вид кар'єри, що передбачає або перехід в іншу функціональну галузь діяльності, або виконання певної службової ролі, що має тимчасовий характер. Крім того, це може бути розширення чи ускладнення задач без просування по організаційній ієрархії. Можлива також прихована кар'єра, що має центробіжний характер і характерна для робітників, які мають широкі ділові зв'язки. Рідкою для працівників, що мешкають в сільській місцевості є міжорганізаційна та неспеціалізована кар'єра.

Управління поведінкою персоналу сільськогосподарського підприємства здійснюється через: мотивацію та стимулювання трудової діяльності; організаційну культуру; управління конфліктами та стресами.

Для створення трудової мотивації необхідно, щоб сенс праці виходив за межі задоволення тільки особистих матеріальних потреб людини. Вирішити цю проблему не в змозі ні приватизація, що відбулася на селі, ні вивільнення робочої сили і створення конкуренції на ринку праці. Головна задача зараз, з точки зору мотиваційних процесів, — зробити кожного сільськогосподарського робітника не стільки власником засобів виробництва, скільки власником своєї робочої сили. Криза сільськогосподарської праці, що полягає в девальвації трудових цінностей, перетворенні праці з основ образу життя в засіб виживання, може бути подолана лише за умов втручання держави як регулюючого органу.

Нові умови господарювання, динамізм і невизначеність зовнішніх умов, підвищення освітнього рівня персоналу, зміна мотивації стали поштовхом розвиткові організаційної культури. Завдяки змінам, що відбулися на селі, стало зрозуміло, що традиційні управлінські теорії, що ґрунтуються на використанні “жорстких” інструментів (оргструктур, планів, бюджетів) себе не виправдовують. Керівники передових сільськогосподарських підприємств Миколаївської області не тільки змінили ставлення до організаційної культури, але й зайняли активну позицію у використанні її як фактора підвищення конкурентоздатності, адаптивності, ефективності виробництва.

В результаті аналізу організаційної культури СП ТОВ “Нібулон” було виділено ряд ціннісних принципів, що характеризують культуру цього успішного сільськогосподарського підприємства: орієнтація на досягнення цілей; спрямованість на дії; заохочення самостійності та діловитості; підтримка лідерів, новаторів; персонал розглядається як основне джерело досягнень в питаннях якості та продуктивності; використання простих форм управління, невелика кількість управлінців; поєднання свободи та жорсткості в управлінні. СП ТОВ “Нібулон” являє собою одночасно і централізовану і децентралізовану організацію. З одного боку, підрозділи мають повну автономію, а з другого, — послідовно здійснюється жорстка централізована політика стосовно організаційних цінностей.

Однією з особливостей сучасного сільськогосподарського ви-

робництва є залежність від якості робочої сили, форм її використання, ступеня участі в справах підприємства. Управління персоналом набуває все більшого значення як фактор підвищення конкурентоздатності та довгострокового розвитку. Але, на жаль, служби управління персоналом сільськогосподарських підприємств, як правило, мають низький організаційний статус, слабкі у професійному відношенні та нечисленні. Вони не є ні методичними, ні інформаційними, ні координуючими центрами кадрової роботи, структурно відокремлені з відділами організації праці та заробітної плати, відділами охорони праці та іншими підрозділами, що виконують функції управління персоналом.

Філософія управління персоналом сучасних сільськогосподарських підприємств повинна полягати не тільки у тому, щоб задовільнити потреби в укомплектуванні персоналом організації, але й у найповнішому задоволенні потреб робітників. Це є задачею системи управління персоналом сучасних сільськогосподарських підприємств.

УДК 591.53.63:338.439

ЗБАЛАНСОВАНИЙ РАЦІОН ХАРЧУВАННЯ ЯК НЕОБХІДНА УМОВА ПРОДОВОЛЬНОЇ БЕЗПЕКИ

*О.І.Гойчук, кандидат економічних наук, доцент
Національний аграрний університет*

Постановка проблеми. Раціональним вважається харчування, яке забезпечує людині нормальну життєдіяльність, високий рівень працездатності, стійкість організму до несприятливих факторів навколишнього середовища, максимальну тривалість її життя. Таке харчування має бути збалансованим, що передбачає вміст у раціоні харчових речовин, у тому числі біологічно незамінних, в оптимальних співвідношеннях. Досягнення таких норм споживання для усіх соціальних груп населення є метою у забезпеченні продовольчої безпеки. Однак раціональні норми харчування мають бути науково обґрунтованими і задовольняти платоспроможний попит населення відповідно до його доходів, що

вимагає постійної уваги до цієї проблеми.

В дослідженнях і публікаціях науковці приділяють активну увагу проблемам поєднання принципів раціонального харчування і вартості набору продуктів, який використовується для цього [1, 3]. Однак для побудови таких, як правило, добових раціонів використовується обмежена кількість продуктів харчування, що не дозволяє охопити всі базові продукти і визначити їх необхідний набір на цілий рік.

Означена стаття присвячена формуванню раціонів згідно з сучасними вимогами раціонального харчування та доступності продовольчих товарів, які мають стати нормативними для визначення порогових та раціональних параметрів продовольчої безпеки держави, що є недостатньо дослідженою частиною загальної проблеми формування ефективної системи продовольчої безпеки держави у частині визначення необхідних об'ємів виробництва сільськогосподарської сировини і продовольства.

Ціль даної роботи відповідно до сучасних вимог раціонального харчування та доступності продуктів харчування для населення змодельовати раціони харчування порогового і раціонального рівня для подальшого їх використання у формуванні параметрів продовольчої безпеки держави.

Виклад основного матеріалу. Продовольча безпека забезпечується на різних рівнях: глобальному, державному, регіональному, соціальних груп, окремої сім'ї. Відслідковувати її стан дозволяють показники рівня споживання основних продуктів харчування в порівнянні з їх граничними мінімальними значеннями. Якщо для людини, як біологічної істоти, мінімальним рівнем харчування є раціон в 1560-2000 ккал., за яким починається голод і фізична її деградація, то для державної продовольчої безпеки, де показник рівня харчування є усередненим, таким показником є рівень харчування на рівні раціону прожиткового мінімуму. Індекси споживання, що є відношенням фактичного фонду споживання основних продуктів харчування до його мінімально необхідного рівня, розрахованого на основі показників раціону прожиткового мінімуму, дають можливість порівняти рівень споживання базових продуктів харчування з мінімально граничною величиною фонду споживання.

Однак визначати параметри своєї продовольчої безпеки держава має, базуючись на раціональних нормах споживання. Ми підтримуємо думку тих науковців [4], які вважають, що орієнтація на задоволення лише фізіологічного рівня споживання, є не що інше, як підтримка фізіологічного, а не продуктивного життя людини. Нормативи прожиткового мінімуму визначають критичну межу споживання і виробництва продовольства, тобто таку, при недосяганні якої погіршується здоров'я, зростає смертність, посилюється недовіра до влади і дестабілізується продовольча безпека країни. Забезпечення лише фізіологічних норм є свідченням не продовольчої безпеки, а існування продовольчої небезпеки.

У Всесвітній декларації з харчування, прийнятій у 1992 р., говориться, що одним із пріоритетів державної політики є оптимізація харчового статусу різних груп населення. В Україні в 1999 році затверджено норми фізіологічних потреб населення в основних харчових речовинах та енергії. Ці мінімальні норми харчування підпорядковані існуючим нині реаліям продовольчого споживання і використовуються при реалізації закону "Про прожитковий мінімум". Вони служать головним критерієм для оцінки фактичного харчування населення і є нормативами при розробці раціонів для різних груп населення. На їх основі розраховано раціони мінімального прожиткового мінімуму для працездатного населення, для дітей до 6 років і 6-18 років та пенсіонерів.

В поняття прожиткового мінімуму входить набір продуктів харчування, який розрахований на основі цих мінімальних розмірів споживання. Результати розрахунків продуктового набору відповідають уявленням про мінімальні потреби людського організму в харчових речовинах. Вартісна оцінка даного натурального набору використовується для оцінки розмірів соціальної допомоги різним соціально-демографічним групам населення. Методика розрахунків не передбачає врахування відходів і втрат поживних речовин при холодній і гарячій обробці продуктів харчування. При цьому відсутні відповіді на питання, наскільки цей раціон сприяє стабілізації демографічної ситуації в країні, як він впливає на поліпшення захворюваності, або, навпаки, може спровокувати певні хвороби,

яка тривалість життя забезпечується ним та інші.

Згідно з цими нормативами вміст середньодушового раціону для працездатного населення становить 2791 ккал. на добу, а для непрацездатного населення — лише 2009 ккал. на добу, що значно менше фізіологічного нормативу Всесвітньої організації охорони здоров'я (ВООЗ), який складає 3000 ккал.

Раціональні норми споживання базових продуктів харчування, які зустрічаються в літературних джерелах, мають деякі розбіжності у різних авторів і на думку деяких з них є заниженими [2].

На основі розробок Всесвітньої організації охорони здоров'я (ВООЗ), Міжнародної продовольчої і сільськогосподарської організації (ФАО), “Норм фізіологічних потреб населення України в основних харчових речовинах та енергії” та робіт вітчизняних і зарубіжних науковців нами змодельовано раціональні норми харчування (табл. 1).

В моделі раціонального харчування використано показники (кількість білку, жиру, вуглеводів, окремих мінеральних речовин, мікроелементів, вітамінів), перелік яких дано в моделях харчування, рекомендованих ВООЗ, а також ті, що надаються нашою статистикою (табл. 2). В якості обмежень при формуванні раціону взято рекомендовані величини споживання харчових речовин і енергії для умовної середньостатистичної дорослої людини.

Особливість такого раціону в тому, що він деталізований по 45 групам і видам харчових продуктів, перелік яких використовується при обстеженні умов життя домогосподарств, і надає інформацію про вміст основних харчових речовин. Отримані нормативи є основою для формування параметрів продовольчої без-пеки держави.

Модель мінімального рівня харчування розраховувалася на основі фізіологічних норм харчування, розроблених для прожиткового мінімуму, зважених відповідно до існуючої вікової структури населення за даними Всеукраїнського перепису населення 2001 року. Енергетична цінність такого раціону на добу в розрахунку на 1 особу становить 2567 ккал., білку — 80,2, вуглеводів — 391,8, жирів — 78,6, що відповідає офіційним усередненим мінімальним нормам споживання. Отримані нормативи є пороговими для продовольчої безпеки держави.

Таблиця 1

Фактичний річний раціон харчування в середньому по домогосподарствах та моделі раціонів для різного рівня фізіологічного забезпечення людини

Назва продуктів харчування	Раціон, кг на 1 особу				Вартість раціону, грн.				
	мінімальний	раціональний	фактичний	мінімальний	раціональний	фактичний	мінімальний	раціональний	фактичний
Яловичина і телятина	13,9	24	2,4	168,6	291,1	291,1	291,1	291,1	291,1
Свинина	8,4	9	5,6	115	123,2	123,2	115	123,2	76,7
М'ясо птиці	9,6	15	5,2	87,5	136,7	136,7	87,5	136,7	47,4
М'ясо інших видів тварин	2,6	6	0,7	24,5	56,5	56,5	24,5	56,5	6,6
М'ясні субпродукти	4,2	8	1,7	27,2	51,8	51,8	27,2	51,8	11
Напівфабрикати м'ясні		10	3,5	0	84,4	84,4	0	84,4	29,5
Ковбасні вироби та м'ясокопченості	8,4	9	6,5	100	107,2	107,2	100	107,2	77,4
М'ясні консерви		1,4	0,5	0	14,5	14,5	0	14,5	5,2
Сало і тваринні жири	1,9	1	7,6	19,1	10,1	10,1	19,1	10,1	76,5
Всього (в перерахунку на м'ясо)	48,6	79,5	33,7	541,9	875,4	875,4	541,9	875,4	359,3
Молоко сире	70,1	98,5	76	65,2	91,6	91,6	65,2	91,6	72,5
Кисломолочна продукція	58,4	65	5,8	107,5	119,6	119,6	107,5	119,6	10,7
Сметана та вершки	4,9	5	6,7	25,7	26,3	26,3	25,7	26,3	35,2
Сир (твердий та вироби із сиру)	11,2	12	6	67,3	72,1	72,1	67,3	72,1	36,1
Сир (твердий, плавлений), брілза	2,7	3	1	32,9	36,5	36,5	32,9	36,5	12,2
Консервоване та сухе молоко		0,5	0,2	0	3,9	3,9	0	3,9	1,6
Масло тваринне	5,8	5	2,4	56,4	48,6	48,6	56,4	48,6	23,3
Морозиво		1	0,8	0	8,5	8,5	0	8,5	6,8
Всього (в перерахунку на молоко)	349,1	380,2	211	364,9	407,1	407,1	364,9	407,1	198,3
Всього: яйця, шт.	227	284	192,2	68,1	85,2	85,2	68,1	85,2	57,7
Свіжа та морожена риба	6,9	14	10,4	34,6	70,1	70,1	34,6	70,1	52,1
Риба солена, копчена	3,6	5	5,4	20,7	28,8	28,8	20,7	28,8	31,1
Рибні консерви та ікра	1,2	1,2	1	10,9	10,9	10,9	10,9	10,9	9,1
Всього (в перерахунку на свіжу рибу)	12,1	20,6	17,3	66,2	111,3	111,3	66,2	111,3	93,8
Хліб і хлібобулочні вироби	94,6	82	88,8	163,7	141,9	141,9	163,7	141,9	153,6
Борошно	8,8	11	27,5	12,5	15,6	15,6	12,5	15,6	39,1

Продовження таблиці 1

Крупи і бобові	11,1	15,4	22,2	22,9	31,7	45,7
Макаронні вироби	4	11	13,9	8,7	24	30,3
Борошняні кондитерські вироби	4,7	5	4,7	28,8	30,6	28,8
Всього (в перерахунку на борошно)	93,4	101,8	130,4	236,5	243,8	297,5
Картопля, всього:	96,6	123	133,6	68,6	87,3	94,9
Свіжі овочі	86,6	125	86,3	102,2	147,5	101,8
Овочеві консерви	10,3	23	15	38,2	85,3	55,7
Овочі іншим способом заготовлені		4	3,3	0	9,6	8
Баштанні	12,7	18	8,9	8,5	12,1	6
Всього (в перерахунку на свіжі овочі)	106,6	161,1	109,1	148,9	254,5	171,4
Свіжі фрукти і ягоди	46,6	60	22,3	136,5	175,8	65,3
Фруктово-ягідні консерви	11	14	6	35	44,5	25,4
Сушені фрукти і ягоди	3,6	4	0,4	16,9	18,8	1,9
Всього (в перерахунку на свіжі фрукти і ягоди)	73,5	90,1	30,1	188,4	239,1	92,7
Олія рослинна	6,5	8,6	16,1	22,6	30,2	56,5
Маргарин	1,5	3	5,4	8,1	16,2	29,1
Всього (в перерахунку на олію)	8,7	13	23,9	30,9	46,4	85,6
Цукор	23,3	31,5	34,8	58,9	82,2	88
Цукерки, шоколад тощо	4,3	5	4,3	40,5	47,1	40,5
Повидло, джем, варення		2	2,5	0	10,2	12,8
Мед	1,1	2,5	1,4	9,4	21,4	12
Безалкогольні напої		20	11,7	0	10,9	12,8
Всього (в перерахунку на цукор)*	27,3	38,3	43,8	108,8	171,7	166
Чай, кава, сіль, спеції		5,7	4	0	62,9	30
Разом				1624,9	2345,6	1554,4

*Враховано борошняні кондитерські вироби та фруктово-ягідні консерви

Таблиця 2

Норми та вміст харчових речовин у моделі раціонального харчування*

	Норми Україна*	Норми ВООЗ**	Модель
Калорійність, ккал.	2800-3300	> 2800	3286,5
Білки, г	80-100	115	108,7
Жири, г	80-100	70	100,6
Вуглеводи, г	300-500	430	485,1
Кальцій, мг	800-1200	1300	1198,6
Залізо, мг	15	25-35	27,7
Калій, мг	3000-5000	5000	5597,4
Магній, мг	400	н.д.	464,5
Фосфор, мг	1200	н.д.	1988,2
Вітамін А	1000	820-1430	767,2
Тіамін (В1), мг	1,3-2,6	2,0-2,5	2,2
Рибофлавін (В2), мг	1,5-3,0	2	2,2
Вітамін В6	1,5-3,0	2,2-3,0	3,6
Вітамін В12	2,0-3,0	4	5,6
Аскорбінова кислота (С), мг	70-80	130	139,7
Вітамін Е	15	21	23,1
Ниацин (РР), мг	15-28	н.д.	23,5

Норми та вміст харчових речовин у моделі раціонального харчування відповідає як національним вимогам до раціонального харчування, так і основним вимогам ВООЗ. Такий раціон у вітчизняній науковій літературі називається також збалансованим, адекватним, у зарубіжній — здоровим, повноцінним. Використання отриманого раціону забезпечує харчування на рівні 3287 ккал на добу при витратах на харчування 195 грн. на місяць в розрахунку на 1 особу.

Дану модель слід розглядати як основу для розрахунків, необхідних для уніфікації інформаційної бази визначення параметрів продовольчої безпеки та її моніторингу.

Доцільно відмітити, що в Україні, як і в інших країнах СНД, ще до цього часу існує думка, що проблемами нормативного харчування повинні займатися лише вузькі спеціалісти. В економічно розвинутих країнах рівень розвитку культури харчування обумовив необхідність займатися побудовою збалансованого раціону кожну пересічну людину, яка турбується про своє

здоров'я. Завдання фахівців з медичних проблем харчування полягає в тому, щоб на основі наукових розробок визначити основні принципові параметри харчування (вплив харчових елементів на здоров'я людини, необхідну кількість їх в раціоні людини, лікувально-профілактичні основи харчування тощо), а користуватися їх доробком може і повинна кожна людина. Для побудови раціону необхідно мати базові знання середньої школи з природничих дисциплін і бути проінформованим про сучасні вимоги до здорового харчування.

Уже нині, базуючись на досвіді розвинених країн, можна з упевненістю сказати, що нас чекає етап розвитку культури харчування, коли ми перейдемо від уяви, що цією проблемою можуть займатися тільки спеціалісти, до інформаційної роботи з населенням і бажанням останнього приділяти постійну увагу збалансованості свого харчового раціону як основи здоров'я кожного.

Висновки. Поряд з пороговими обсягами споживання і виробництва продуктів харчування, необхідно визначити їх нормативні обсяги, що базуються на раціональних нормах споживання. Саме останні мають лежати в основі пріоритетів довгострокової аграрної політики держави. Змодельовані з цією метою збалансовані норми харчування з урахуванням 45 видів і груп продуктів дозволяють у відповідності із сучасними вимогами до повноцінного харчування розширити нормативну базу для визначення таких параметрів.

ЛІТЕРАТУРА

1. Ільчук М.М. Оптимізація раціонів харчування жителів України залежно від рівня їх доходів // Науковий вісник Національного аграрного університету. - № 66. - 2003. - С. 256-264.
2. Пасхавер Б. Продовольча доступність // Економіка України. - 2001. - №7. - С. 69-77.
3. Подольский А.Г. Должен уметь каждый. Справочное пособие по рациональному питанию для здоровых людей всех возрастов, видов деятельности и благосостояния. - Харьков: ХГТУ, 2000. - 157 с
4. Хорунжий М.Й. Розробка аграрно-продовольчої доктрини України - імператив часу // Основні напрями високоефективного розвитку пореформеного агропромислового виробництва в Україні на інноваційній основі. - К.: ІАЕ УААН, 2002. - С.214-220.

ТЕОРЕТИЧНІ ОСНОВИ ДОДАТКОВОГО ПРОДУКТУ І ДОДАНОЇ ВАРТОСТІ

*В.С.Бєляєв, кандидат економічних наук, доцент
Миколаївський державний аграрний університет*

Науковий інтерес до економічних категорій додаткового продукту і доданої вартості полягає в їх розмежуванні як понять та в їх перебуванні в різних формах господарювання. Вченими-економістами ці економічні категорії розуміються по-різному: одні ототожнюють, інші розрізняють. Що стосується студентів, то категорії додаткового продукту і доданої вартості вони взагалі не розуміють.

За основу відмінності категорій додаткового продукту і доданої вартості беруть поняття експлуатації. Експлуатація має місце тоді, коли частка результату праці працівника сфери матеріального виробництва відчувається від нього, привласнюється власником факторів виробництва і використовується не в інтересах створювача праці. У даному випадку ми маємо справу з доданою вартістю.

Працівник сфери матеріального виробництва не має права претендувати на отримання ним всіх створених результатів праці. Частка результатів праці, повинна спрямовуватися у розподільчих відносинах на задоволення потреб суспільства в цілому та на розвиток підприємства, де задіяний працівник. Ця створена ним частка результату праці безпосередньо не привласнюється, однак не є формою доданої вартості, оскільки вона повинна використовуватися в інтересах самого працівника.

Таким чином, частка додаткового продукту може виступати у формі доданої вартості. Цей принцип підходу до розподілу додаткового продукту і доданої вартості був застосований при визначенні доданої вартості при різних формах господарювання.

При індивідуальній формі господарювання з найманою робочою силою весь додатковий продукт відчувається від найманого працівника, як його створювача, привласнюється власником факторів виробництва і використовується в його інтересах. Ця частка додаткового продукту і виступає формою доданої вартості.

Інша частка додаткового продукту, що централізується за допомогою податків, спрямована на задоволення потреб суспільства в цілому, в тому числі, і створювача додаткового продукту, і тому не приймає форму доданої вартості.

У кредитно-фінансовому підприємстві кошти, вкладені в банк, приносять власнику позичкового капіталу відсоток. Джерелом відсотка є створений в процесі виробництва додатковий продукт. Ця частка додаткового продукту відчужується від його виробника і використовується не в його інтересах. А тому прибуток на вкладений капітал в банку і створює додану вартість. Більш того, це — найпаразитичніша форма капіталу і вона виражена формулою:

$$\Delta d = D - D',$$

де: D — початково вкладений капітал,

D' — одержаний капітал,

Δd — збільшення початково вкладеного капіталу.

При акціонерній формі господарювання закритого типу категорії доданої вартості не існує. Додатковий продукт утворюється і частка його привласнюється державою. Це є об'єктивною необхідністю в системі економічних відносин і не зачіпає інтереси створювача додаткового продукту, тому що держава повинна використовувати його в їх же інтересах.

Інша частка додаткового продукту розподіляється між працівниками цього ж підприємства і має форму дивиденду за акціями, тобто привласнюється самим його створювачем і використовується відповідно до власних інтересів.

Залишкова частка додаткового продукту використовується для накопичення та на інші цілі розвитку даного акціонерного підприємства, отже, привласнюється колективно тими, хто його створює, не відчужується від них і не є доданою вартістю.

В разі виходу на пенсію працівника закритого акціонерного товариства, його акції викупляються адміністрацією і продаються новоприйнятому працівнику.

В акціонерному товаристві відкритого типу частка додаткового продукту виступає у формі доданої вартості. При такій формі

господарювання через пакет акцій присвоюються дивіденди громадянами, які не брали участі у виробництві додаткового продукту. Отже, ця частка додаткового продукту в формі дивіденду відсуджується від його виробників і не може використовуватися в їх інтересах. Вона йде на задоволення потреб власників акцій, в тому числі для вкладання їх в цінні папери інших підприємств, в ощадні банки.

Держава законодавчо повинна регулювати можливу кількість акцій у власності окремих громадян для того, щоб вони не перетворилися на монополістів. Таке регулювання не змінює сутності економічних відносин по перетворенню додаткового продукту в додану вартість.

Висновки:

- додатковий продукт і додана вартість мають різний економічний зміст;
- частка додаткового продукту за різних форм господарювання перетворюється в додану вартість, а інша нею не стає.

УДК 631.1.027

ВПЛИВ МАРКЕТИНГОВОЇ ДІЯЛЬНОСТІ ГОСПОДАРСТВ НА ЇХ ФІНАНСОВИЙ СТАН

Н.М.Козуб, пошукувач

Одеський державний аграрний університет

Як показує аналіз, в основі високоефективного ведення сільськогосподарського виробництва лежать сучасні підходи і методи господарювання. Зокрема, практично неможливо високоефективно вести виробництво в ринкових умовах без добре налагодженої роботи маркетингової служби на всіх напрямках господарської діяльності [1,2].

Відомо, що в цілому сільське господарство характеризується певним рівнем ризику, який можна значно зменшити за допомогою проведення маркетингових заходів.

Організація стабільного конкурентоздатного господарського

механізму взаємопов'язана із нарощуванням виробництва, збутом продукції і зниженням виробничих затрат, а також сукупності першого і другого. Нарощування обсягів товарної продукції і забезпечення її реалізації потребує освоєння нових додаткових ринків, включаючи вихід на зарубіжні ринки, що становитиме зміст поточних завдань кожного господарства у сфері маркетингу. Для їх вирішення розробляється стратегія маркетингу, суть якої полягає в раціональній, логічній і осмисленій структурі, керуючись якою організаційна одиниця вирішуватиме основні маркетингові завдання — окреслення сегментів ринку, визначення комплексу маркетингу і одержання прибутку [3,4].

Маркетингова діяльність господарства, як одна із складових удосконалення механізму господарювання, прискорить його розвиток, сприятиме збільшенню виробництва високоякісної продукції з урахуванням попиту споживачів, освоєнням ринків збуту, включаючи зовнішній, створенням ринкової інфраструктури, підвищенням ефективності й прибутковості.

Застосування маркетингу в аграрній сфері — одна з форм його перспективності, диктується необхідністю забезпечення оптимального її розвитку і досягнення високих результатів фінансово-господарської діяльності.

Враховуючи практичний вплив маркетингової діяльності на фінансовий стан підприємств авторами проведено вибіркові обстеження агропідприємств Миколаївської та Одеської областей. Була виявлена пряма залежність між проведенням маркетингових заходів і результатами господарської діяльності, що видно на прикладі господарств Миколаївського району Миколаївської області (табл.1).

Як видно з даних таблиці 1, ті господарства Миколаївського району, які не займаються маркетинговою діяльністю, у 2002 році були збитковими. Господарства другої та третьої груп, які займаються маркетинговою діяльністю — прибуткові. Але рівень рентабельності вище у господарств третьої групи, які проводять маркетингові заходи в значній кількості. Ці господарства, як правило, складають ґрунтовні бізнес-плани і мають значні витрати на збут. Як видно з таблиці, ці господарства характеризуються високим рівнем ефективності використання трудових ресурсів.

Показники прибутковості агропідприємств Миколаївської області за 2002 рік

Групи господарств району	Прибуток від реалізації, тис.грн.	Рівень рентабельності продаж, %	Рівень рентабельності продукції, %	Припадає на 1 працівочого:	
				виручки від реалізації, тис.грн.	прибутку від реалізації, тис.грн.
1. Не займаються маркетинговою діяльністю:					
ВАТ "Печаянський"	-99	-9,5	-8,7	10,7	-1,02
ВАТ "Родініки"	-371	-18,7	-15,7	18,3	-3,43
ДСП "Новогригорівське"	-13	-2,5	-2,4	17,6	-0,448
ПАФ "Зоря"	-30	-2,4	-2,3	15	-0,357
ТОВ "Колос"	-11,1	-1,08	-1,07	44,5	-0,482
ТОВ "Хричанський"	-32,8	-7	-6,5	10,1	-0,713
ТОВ "Ульянівське"	-42,8	-3,2	-3,1	12,7	-0,411
ДП ДПРСЛУ "Південьконцентр"	-14,3	-3,4	-3,3	27,8	-0,953
ДСП "Миколаївське птахозаврике"	-73,1	-0,8	-0,6	94	-0,584
2. Проводять маркетингові заходи в незначній кількості:					
ВАТ "Ковалівський"	130	9,2	10,2	11,4	1,05
ВАТ "Лазурний"	11,4	1,4	1,47	8,5	0,124
Радгосп "Таврійський"	13	1,1	1,1	8,3	0,082
СГВК "Зеленоарський"	80,4	6,6	7,1	10,9	0,73
ТОВ "Надбузьке"	128	15,4	18,1	23,1	3,5
ТОВ "Добробут"	28	6,4	6,89	10,8	0,7
3. Проводять маркетингові заходи в значній кількості:					
ВАТ "Радсад"	1163,9	9,9	10,9	21,6	2,13
Радгосп "Степовий"	1194,9	14,3	16,7	27,8	3,9
ДНДГ "Сонячне"	469	16	19,1	11,9	1,9
ПАФ "Відродження"	312	22	28,2	39,4	8,6
ТОВ "Іванівський"	218,5	28,5	39,9	23,2	6,6

Про залежність фінансових результатів агропідприємств Миколаївської та Одеської областей від рівня організації маркетингу свідчать також дані таблиці 2.

Таблиця 2

Залежність фінансових результатів агропідприємств Миколаївської та Одеської областей від рівня організації маркетингу

Показники	Групи господарств залежно від рівня організації маркетингу		
	Група господарств, які не мають маркетингової служби і не проводять маркетингових заходів	Група господарств, які не мають маркетингової служби, але проводять маркетингові заходи	Група господарств, які мають маркетингову службу або проводять широкий спектр маркетингових заходів
Кількість господарств у групі	20	27	15
Виручка від реалізації, тис. грн. Всього	19169,2	35039,9	60188,2
на 1 підприємство	958,46	1297,77	4012,55
Собівартість реалізованої продукції, тис. грн. Всього	20581,3	31390,9	48776
на 1 підприємство	1029,07	1162,63	3251,73
Прибуток, тис. грн. Всього	- 1412,1	3649	11412,2
на 1 підприємство	- 70,61	135,15	760,81
Рівень рентабельності, %	-6,9	11,6	23,4

Дані таблиці 2 підтверджують пряму залежність фінансових результатів підприємств Миколаївської та Одеської областей від рівня організації маркетингу. Зокрема, в першій групі наведено господарства, які не проводили маркетингові заходи. У цих господарствах рівень збитковості складає 6,9%. У другій групі господарств, які проводили окремі маркетингові заходи рівень рентабельності склав 11,6%, а в третій групі господарств, які проводять широкий спектр маркетингових заходів, рівень рентабельності склав 23,4%.

Сільськогосподарські підприємства зараз мають дуже обмежені можливості проведення системних маркетингових досліджень. Адже такі дослідження потребують часу, праці висококваліфікованих спеціалістів високого рангу. Доручати таку відповідальну роботу менш кваліфікованим виконавцям — значить отримати не зовсім достовірні дані, від яких ефективність в практичній діяльності буде невисокою.

У сучасних економічних умовах високоефективне ведення сільськогосподарського виробництва значною мірою залежить від впровадження нових форм діяльності, зокрема, маркетингової. При високому рівні організації цієї служби фінансово-господарська діяльність підприємства значно покращується, цьому сприяє висока взаємопов'язаність виробництва і збуту всіх видів продукції, аналіз виробничих витрат і проведення заходів щодо їх зниження.

У зв'язку з важливим практичним значенням на світовому ринку маркетингова діяльність є загальновизнаною, як ознака сучасного господарювання, а тому в нашій країні вона буде набувати все більш широкого впровадження своєю перспективністю.

ЛІТЕРАТУРА

1. Гоголя О.П. Становлення маркетингу у ринковій трансформації сільськогосподарства // Економіка АПК.-2002.-№5.-С.110-114.
2. Карич Д. Маркетинг на підприємствах АПК // Економіка АПК.-1995.-№1.-С.55-67.
3. Ключан В.П., Костаневич Н.І. Вчора, сьогодні і завтра маркетингової служби // Вісник аграрної науки Причорномор'я. – 2002р.- №5 (19).- С.18.
4. Скробин Ю.Б. Обоснование структур и функций системы управления маркетингом в сельскохозяйственных предприятиях Ярославской области // Маркетинг в России и за рубежом. -2001р.-№1 (1.21).- С.89.

ПРОБЛЕМИ ВРЕГУЛЮВАННЯ ПОДАТКОВОГО ТА БУХГАЛТЕРСЬКОГО ОБЛІКУ

Н.В.Потривасєва, кандидат економічних наук

О.В.Таран, магістрант

Миколаївський державний аграрний університет

В сучасних умовах немає жодного підприємства, яке не сплачує податків. Найчастіше підприємства сплачують понад десяти видів податків та зборів: податок на прибуток, податок на додану вартість, податок з власників транспортних засобів та інших самохідних машин і механізмів, земельний податок, збір за геологорозвідувальні роботи, виконані за рахунок державного бюджету, збір за забруднення навколишнього середовища тощо. Нарахування та сплата зазначених податків знаходить своє відображення в обліку з подальшим складанням податкової звітності. З метою усунення викривлення цієї інформації податковий облік був відокремлений від бухгалтерського, хоча обидва види обліку ґрунтуються на одних і тих самих первинних документах. Разом з тим, мають місце певні відмінності між фінансовою та податковою інформацією, особливо звітною.

Отже, виникає необхідність у вирішенні проблеми врегулювання податкового та фінансового обліку заради усунення різних розбіжностей.

Найпроблемнішим, з точки зору податкового обліку, залишається питання щодо оподаткування прибутку підприємства, оскільки саме при відображенні в обліку прибутку виникає багато спірних питань. Типовими є відмінності в розмірах операційного та оподаткованого прибутку, розмірах валових витрат і витрат діяльності та валових доходів і доходів діяльності. Це обумовлено тимчасовими та постійними різницями та різницею в часі при визнанні доходів та витрат у фінансовому та податковому обліку. Цим питанням приділяється багато уваги з боку спеціалістів-бухгалтерів з податкового обліку. Так, В.Копил для спрощення визначення розміру валових доходів та валових витрат пропонує

використання накопичувальних відомостей валових доходів та валових витрат по рядках, зазначаючи зміст господарських операцій, а по стовпчиках — проводки. При цьому в останніх стовпчиках пропонується зазначати загальний розмір валових доходів чи валових витрат (залежно від виду відомості) [2]. В той же час Д. Янок зазначає, що причини невідповідності даних фінансового та бухгалтерського обліку полягають в деяких законодавчих розбіжностях, які можна усунути шляхом внесення певних змін до діючої нормативної бази [4].

Проблеми розбіжності в податковому та бухгалтерському обліку не минули і відкритого акціонерного товариства “Миколаївський комбінат хлібопродуктів” (далі — ВАТ “МКХП”). Це багатогалузеве підприємство. Головним напрямком роботи комбінату є виробництво борошна, комбікормів та надання різноманітних послуг в сфері АПК (приймання зерна з авто- та залізничного транспорту, відвантаження зерна залізничним транспортом, сушіння, очистка та знезаражування зерна з доведенням до базисних норм, зберігання зерна з подальшою переробкою на давальницьких умовах на борошно та комбікорм тощо). Підприємство несе певні витрати та отримує від своєї діяльності певні доходи. Це, в свою чергу, викликає значні відмінності, пов'язані з тим, що в процесі виробничої діяльності частіше визнаються майбутні витрати і доходи. Крім того, при визначенні валових доходів і валових витрат беруться до уваги ті витрати, що вже здійснені, та доходи, які вже отримані. Отже, прибуток діяльності, визначений у звіті про фінансові результати, набагато відрізняється від оподаткованого прибутку, розрахованого в декларації про прибуток підприємства (далі — Декларація). Разом з тим, у податковому обліку виникають так звані “постійні різниці”, обумовлені виникненням змін у складі валових доходів та валових витрат, які не відображуються у фінансовому обліку. У якості прикладу можна навести виправлення у звітному періоді помилок, допущених в минулих періодах, та зміна балансової вартості матеріальних запасів.

Зупинимось на умовах ведення податкового обліку (поряд з фінансовим та управлінським) на цьому підприємстві. Так, на

ВАТ “МКХП” у 2003 році розпочався перехід з меморіально-ордерної на автоматизовану систему бухгалтерського обліку з використанням продуктів програми “1С:Підприємство”. Отримана податкова інформація групується у накопичувальній відомості (табл. 1):

Таблиця 1

**Накопичувальна відомість валових доходів
та валових витрат, тис.грн.**

	Додаток К1/1	Додаток К1/2	...	ВД	ВВ	Аморти- зація	Прибуток (+), збиток (-)
Проводка 1	-	-		25223	22957	X	X
Проводка 2	-	-		5386	708	X	X
...
Проводка 27	-	-		-	1318	X	X
Всього	-	-		30610	30512	1062	-964

Збирання інформації для складання декларації — кропіткий процес, якщо не вести поряд з обліком доходів і витрат діяльності спеціальний облік саме валових доходів і валових витрат.

З метою удосконалення податкового облікового процесу пропонуємо такий шлях, як запровадження спеціальних субрахунків “Валові доходи” та “Валові витрати”. До реформування вітчизняної системи обліку в Плані рахунків були передбачені рахунки з відповідною назвою, але в діючому Плані рахунків бухгалтерського обліку активів, капіталу, зобов’язань і господарських операцій підприємств і організацій вони відсутні. На наш погляд, доречніше ввести субрахунок 900 “Валові витрати” в складі рахунків класу 9 “Витрати діяльності”, а субрахунок 700 “Валові доходи” — в складі рахунків класу 7 “Доходи і результати діяльності”. Пропонуємо також ввести додаткові субрахунки 830 “Амортизація” (для відображення суми амортизації, наведеної в декларації), 790 “Оподатковуваний дохід (збитки)” (відображається в декларації), 980 “Податок на прибуток за декларацією” (у разі отримання кредитового сальдо на субрахунку 790). При цьому, на нашу думку, принцип їх

використання повинен відповідати принципу обліку на позабалансових рахунках, тобто носити виключно накопичувальний характер. Так, згідно накопичувальної відомості (див.табл.1) отримуємо по дебету субрахунку 900 – валові витрати у сумі 30512 тис.грн., по кредиту субрахунку 700 – валові доходи у сумі 30610 тис.грн., по дебету субрахунку 830 – амортизаційні відрахування у сумі 1062 тис.грн.

Разом з тим, подвійний запис задіюється лише при закритті субрахунків 700, 900, 830 на субрахунок 790 за принципом визначення об'єкту оподаткування: об'єктом оподаткування є прибуток (П), який визначається шляхом зменшення суми скорегованого валового доходу (ВД) звітного періоду на суму валових витрат (ВВ) платника податків та суму амортизаційних відрахувань (А):

$$П = ВД - ВВ - А.$$

Таким чином, в кінці періоду зробимо наступні записи (табл.2).

Таблиця 2

Журнал господарських операцій

Зміст господарської операції	Сума операції, тис.грн.	Кореспонденція рахунків	
		Дебет	Кредит
Закриття субрахунку 700 "Валові доходи"	30609	700	790
Закриття субрахунку 900 "Валові витрати"	30511	790	900
Закриття субрахунку 830 "Амортизація"	1062	790	830

Отже, сальдо на субрахунку 790 повинно відповідати сумі оподаткованого прибутку (або збитку), що відображений в декларації. Таке нововведення, на нашу думку, надасть можливість звірити облікові дані, які отримуються для заповнення декларації та додатків до неї.

Крім того, можна запровадити поділ цих субрахунків ще на групи за принципом додатків до декларації із зазначенням рядка у додатку та у самій декларації.

Поряд з введенням додаткових субрахунків пропонуємо одночасне ведення податкового обліку у відомостях бухгалтерського обліку або журналах реєстрації господарських операцій за такою формою (табл.3).

Таблиця 3

Журнал реєстрації господарських операцій

Зміст господарської операції	Сума операції, тис.грн.	Кореспонденція рахунків		Валові доходи	Валові витрати
		Дебет	Кредит		
Надійшов на поточний рахунок авансовий платіж від покупців	528	311	681	700	X
Списано з поточного рахунку суму авансового платежу постачальникам	679	371	311	x	900

Використання такої форми дозволить залучити всіх бухгалтерів до обліку оподаткованого прибутку, спростити процес збирання інформації та складання в кінці звітного періоду бухгалтерських довідок. Крім того, віднесення господарських операцій до валових доходів чи валових витрат можна проводити шляхом зазначення знаку “+” у відповідній графі або шляхом зазначення відповідних субрахунків 700, 830, 900.

Таким чином, запровадження наведених пропозицій, на нашу думку, дозволить значно спростити систему податкового обліку і, в свою чергу, надасть можливість визначити причини розбіжностей між розміром результатів діяльності та розміром оподаткованого прибутку.

ЛІТЕРАТУРА

1. Закон України “Про оподаткування прибутку підприємства” у редакції Закону України від 22.05.97р. №283/97-ВР зі змінами та доповненнями.
2. Копил В. Взаємозв’язок податкового та бухгалтерського обліку // Вісник податкової служби України. – 2002.- №32.- С.27.
3. Мурашко М. Податковий облік і його узгодження з фінансовим обліком // Бухгалтерський облік і аудит. – 2003.- №2.- С.54; №3.- С.50.
4. Янок Д. Відображення витрат за податком на прибуток у звітності підприємства // Бухгалтерський облік і аудит. – 2003.- №6.- С.42.

СТАН ТА ПОДАЛЬШИЙ РОЗВИТОК СВИНАРСТВА В РЕФОРМОВАНИХ ГОСПОДАРСТВАХ МИКОЛАЇВСЬКОЇ ОБЛАСТІ

О.М.Вишневська, старший викладач

Миколаївський державний аграрний університет

Свинарство в Україні завжди було провідною галуззю тваринництва. Але за останні десять років значно скоротилися обсяги виробництва свинини, підвищилися витрати на її виробництво і свинарство стало збитковим. Для сільськогосподарських підприємств займатися свинарством є економічно не вигідним, хоча це одна з найбільш продуктивних галузей тваринництва. Тому постало питання відродження галузі та нарощування її виробничого потенціалу.

Вагомий внесок в дослідження проблеми відродження галузі свинарства та підвищення її економічної ефективності зробили відомі вітчизняні вчені: В.Н.Зимовець, М.В.Зубець, М.П.Поліщук, П.П.Руснак, П.М.Семіусов, І.Н.Топіха та інші. Але багаторічне вивчення даної проблеми проводилося в дореформований період аграрного сектору економіки. Саме тому важливим є її вирішення в реформованих господарствах з огляду на умови ринкового середовища.

Проблему забезпечення населення м'ясом неможливо вирішити без інтенсивного розвитку свинарства. Адже щорічно в області приблизно четверта частина ринку м'яса всіх видів поповнюється за рахунок свинини. Так, за 2002 рік господарствами області було вироблено більше 10 тис. тонн свинини в живій масі, що становить майже 25% від загального виробництва м'яса всіх видів. Структура виробництва м'яса всіх видів господарствами Миколаївської області наведена на рисунку 1.

Пріоритетність галузі визначається її важливими біологічно-господарськими особливостями, зокрема, багатоплідністю, швидкостиглістю та окупністю кормів. Тільки свиноматка здатна приводити по 10-12 порослят за один опорос, а молодняк досягає 100 кг за

6-7 місяців. Від однієї дорослої свиноматки при одержанні 1,8-2,0 опоросів і вирощуванні з кожного 8-9 ділових підсвинків можна щорічно одержувати понад 2 тонн м'яса, що не йде в порівняння з іншими видами сільськогосподарських тварин.

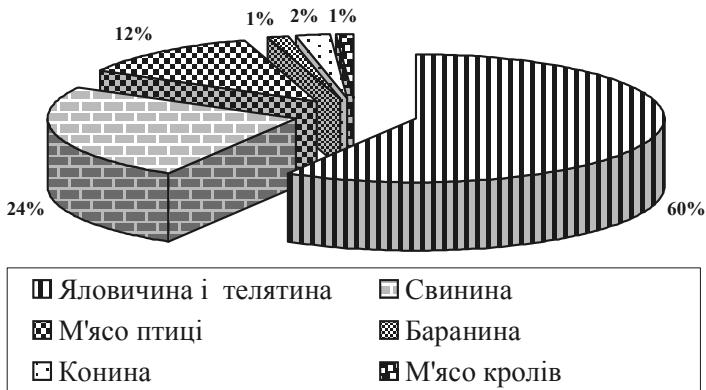


Рис.1. Структура виробництва м'яса всіх видів (в живій масі) в усіх категоріях господарств Миколаївської області в 2002 році

Впродовж останнього десятиріччя в галузі свинарства відбулися істотні зміни. Насамперед за 1991-2001 роки спостерігалось інтенсивне скорочення поголів'я свиней. Порівняно з 1990 роком в усіх категоріях господарств поголів'я свиней зменшилось в 4,7 рази, причому в господарствах населення чисельність свиней скоротилася на третину, а в сільськогосподарських підприємствах — в 7,8 рази.

За проведеним дослідженням, зменшення поголів'я свиней характерне як для областей південного регіону, так і для України в цілому. Хоча слід зазначити, що найбільше скорочення відбувалося саме на Миколаївщині. В цілому по Україні поголів'я свиней знизилось на 60,6%, а по області — на 82,2%. Найбільше поголів'я свиней за період з 1990 року втрачено в сільськогосподарських підприємствах Доманівського району 59,6 тис. голів (90,4%), Снігурівського — 49,8 тис. голів (91,9%), Казанківського — 45,4 тис. гол. (95,2%). Різке скорочення свинопоголів'я у

цих районах зумовлене призупиненням роботи потужних свиновідгодівельних комплексів. На початкових етапах переходу економіки від централізованого планування до ринкових відносин свинокомплекси опинилися у скрутному становищі через неспроможність придбати корми за датованими цінами. Дотації виробникам та споживачам було скасовано, контроль за цінами — ліквідовано. Крім того, були відмінені імпорتنі обмеження. Зазначені фактори призвели до напливу дешевих м'ясних продуктів із Заходу, особливо із Польщі, де сільськогосподарськими підприємствами виробляється свинина значно дешевша, ніж у вітчизняних підприємствах, а її якість відповідає міжнародним стандартам.

Слід зазначити, що в 1990 році розведенням свиноголів'я займалось 87% сільськогосподарських підприємств, на початок 2002 року — лише близько 60% до наявних, більша половина господарств мають дуже малі ферми, в яких утримувалось по 44 голови свиней, у 1990 році третина господарств мали поголів'я по 166 гол. Понад одну тисячу голів у 2001 році утримували лише 10 господарств області. Дрібні ферми, що тепер переважають, не можуть сприяти ефективному розвитку галузі. Показники стану розвитку свинарства в господарствах різних форм власності Миколаївської області в після-реформений період наведено у таблиці 1.

Більшість сільськогосподарських підприємств суттєво скорочує поголів'я свиней, залишає для розвитку особистих підсобних господарств лише значну частину основного стада свиноматок, одержує приплід і продає населенню. У 2002 році частка реалізованих населенню поросят становила по області близько 55% від одержаного приплоду, а в окремих господарствах Врадіївського, Братського, Єланецького, Казанківського, Новоодеського та Березанського районів вона становила від 84% до 70%. Тому питома вага свиноматок у сільськогосподарських підприємствах в минулому році становила 22,5%, при нормативі 7-8%.

Проведений аналіз показав, що, незважаючи на більш стабільний розвиток свинарства в індивідуальних господарствах населення, на початок 2002 року із 4504 особистих селянських та фермерських господарств області утримували на своїх подвір'ях свиней

лише четверта частина. Відбулися відчутні зміни по зосередженню поголів'я свиней. Якщо на початок 1991 року в особистих селянських господарствах утримувалось 17% від загально обласного поголів'я, то на початок 2002 року — 50% (в цілому по Україні відповідно 27% та 65%). Отже, на сучасному етапі саме індивідуальний сектор є переважаючим у виробництві свинини.

Таблиця 1

**Основні показники стану розвитку свинарства
в господарствах Миколаївської області (на кінець року)**

Показники	Роки		
	2000	2001	2002
Сільськогосподарські підприємства			
Поголів'я свиней, всього тис. голів	62,2	81,8	95,9
Середньодобовий приріст живої маси свиней, г	117	102	149
Вихід поросят на 100 свиноматок, голів	635	1180	1250
Вироблено свинини (у забійній масі), тис. тонн	3,5	1,5	1,8
Середня жива маса однієї голови при реалізації, кг	104	139	118
Особисті селянські господарства			
Поголів'я свиней, всього тис. голів	74,6	81,3	93,9
Середньодобовий приріст живої маси свиней, г	212	247	286
Вихід поросят на 100 свиноматок, голів	970	1200	1320
Вироблено свинини (у забійній масі), тис. тонн	16,6	6,2	7,3
Середня жива маса однієї голови при реалізації, кг	124	119	142

Позитивні зрушення у галузі почали відбуватися в 2001 році. Після отримання найбільшого за останнє десятиріччя валового збору зерна вперше збільшення поголів'я свиней в області забезпечили не лише господарства населення, а й сільськогосподарські підприємства усіх форм власності. Значно збільшилось поголів'я свиней станом на 1 січня 2002 року в усіх категоріях господарств Первомайського району на 3,6 тис. голів, Снігурівського — на 3,2 тис. голів та Жовтневого — на 2,0 тис. голів.

Продовжується розвиток галузі свинарства і у 2003 році. Так, станом на 1 серпня поточного року чисельність поголів'я

свиней у всіх категоріях господарств області зроста проти відповідного періоду 2002 року на 40,4 тис. гол., а темп приросту за відповідний період склав 25,4%. Сільськогосподарські підприємства всіх форм власності на вказану дату утримували поголів'я свиней на 30,8% більше, ніж минулого року. Це свідчить про те, що та значна робота, яка протягом тривалого часу проводиться в області з підвищення племінних і продуктивних якостей сільськогосподарських тварин, дає свої позитивні результати.

Останнім часом порушено цикли й процес відгодівлі свиней. У 2000-2001 роках в сільськогосподарських підприємствах відгодівельна група свиней від загальної чисельності стада складала 27-22%, тоді як на початку 90-х років — 38 відсотків. В цих господарствах середньодобові прирости на вирощуванні, відгодівлі та нагулі в 2001 році становили 149 грамів проти 196 грамів в 1990 році.

Погіршення умов вирощування та відгодівлі свиней, зростання вимушеного забою мало вагової худоби призвело до суттєвого зниження середньої забійної ваги однієї голови свиней в усіх категоріях господарств зі 121 кг у 1990 році до 58 кг у 2001 році. Лише за рахунок такого зниження вагових кондицій в минулому році було втрачено 8,3 тис. тонн м'яса свинини, що складає 78% їх фактичного виробництва.

У 2001-2002 роках у всіх категоріях господарств співвідношення вирощування свиней до їх реалізації складало 113,0%, в сільськогосподарських підприємствах — 169,4%, значення цього показника в господарствах населення — 99,7%. За 1 півріччя поточного року обсяг вирощування свиней в сільськогосподарських підприємствах збільшився в порівнянні з аналогічною датою минулого року більш ніж наполовину, а відношення обсягу вирощування до реалізації тварин на забій збільшилось в 2,2 рази. Показник перевищення вирощування над реалізацією свідчить про розширене відтворення стада та розвиток галузі.

Недостатній розвиток кормової бази та годівлі тварин поряд зі зміною ринкової кон'юнктури — одна з причин зменшення виробництва свинини. У структурі згодовуваних кормів в сільськогоспо-

дарських підприємствах концентровані становлять 84%, в господарствах населення — на 11 відсоткових пункти менше. Частка комбікормів у згодовуваних концентратах залишається низькою і становила в минулому році 27% (в 1990 р. — 45%). Це призводить до перевитрати кормів, що зумовлено їх незбалансованістю та зменшенням у концкормах комбікормів. Залишається велика частка грубих кормів (14,7%). Слід зазначити, що в нормативній літературі грубі корми в раціонах свиней згодовувати не рекомендується.

Одночасно зі зменшенням обсягів виробництва свинини зменшилися розміри і змінилася структура напрямків реалізації її в сільськогосподарських підприємствах. Сільськогосподарські підприємства зменшили обсяг реалізації свинини з 52,3 тис. тонн (живої маси) у 1990 році до 2,6 тис. тонн у 2001 році. Аналіз структури реалізації сільськогосподарської продукції свідчить про подальший перерозподіл продажу на користь вільних каналів. У 2000-2002 роках до переробних підприємств надходило лише 9%-14% загального обсягу реалізації свинини цими господарствами (за 7 місяців поточного року — 17%), тоді як у 1990 році за цим каналом було реалізовано 94% м'яса свиней. Поряд з цим у 2002 році реалізовано м'яса свиней на ринках та продано і видано населенню 74%.

Але слід зазначити, що з 1997 року, після прийняття першої постанови Кабінетом Міністрів України про підтримку тваринництва і подальших кроків, спрямованих на зацікавлення товаровиробників, рівень збитковості м'яса свиней в сільськогосподарських підприємствах за останні 5 років зменшився більше, ніж у 2 рази. В минулому році було введено в дію приміщень для свиней на 1,1 тис. скотомісць, що в 5,5 рази більше, ніж у 2000 році, але в 7,5 разів менше рівня 1990 року. Практично не надходять нові технічні засоби для свиноферм, а ті, що залишилися, виходять з ладу. Кількість роздавачів кормів для свиней скоротилось в порівнянні з минулим роком на 19%, транспортерів для прибирання гною — на 23%, змішувачів кормів — на третину.

Отже, для збільшення обсягів виробництва свинини необхідно мобілізувати наявні внутрішні резерви і створити сприятливі макро-

економічні умови. На етапі економічних перетворень ефективність свинарства може бути досягнута лише за умови підтримки на державному рівні. Так, останні рішення Уряду щодо підтримки галузей тваринництва та розвитку аграрного ринку дають підставу переглянути ставлення до найбільш скоростиглої галузі тваринництва — свинарства і забезпечити ефективне виробництво свинини в господарствах усіх форм власності.

ЛІТЕРАТУРА

1. Основні економічні показники роботи сільськогосподарських підприємств Миколаївської області (за 1996-2001 р.) Статистичний збірник. За ред. П.Ф. Зацаринського. – Миколаїв, 2002 р. – 71 с.
2. Статистичний щорічник Миколаївської області за 2002 рік / Миколаївське обласне управління статистики; Під керівництвом В.З. Жеребецького. – Миколаїв, 2003.- 565 с.;
3. Посібник по реформуванню сільськогосподарських та переробних підприємств. За ред. П.Т. Саблука, В.Я. Месель-Веселяка // ІАЕ УААН. – К, 2000 р.- 634 с.

УДК 336:35.073.513.1:338.432

ФІНАНСОВИЙ ЛІЗИНГ АПК В ПОРЕФОРМЕННИЙ ПЕРІОД – ВАЖЛИВИЙ ЗАСІБ ДЕРЖАВНОГО РЕГУЛЮВАННЯ

***А.В.Благодатний**, пошукувач*

Херсонський державний аграрний університет

Однією з актуальних проблем розвитку аграрних підприємств у пореформений період є оновлення їх основного капіталу на сучасній технічній основі та забезпечення його розширеного відтворення. Важливу роль у вирішенні цієї проблеми може відіграти фінансовий лізинг. Однак, з ряду об'єктивних та суб'єктивних причин дана форма залучення аграрними підприємствами додаткових фінансових ресурсів має обмежений характер і не відіграє поки що вагомій ролі у підвищенні рівня їх технічної оснащеності.

До таких причин належать насамперед недосконалість законо-

давства про лізинг, монопольне становище лізингодавців на ринку лізингових послуг, слабе фінансово-економічне становище багатьох аграрних підприємств, їх неспроможність своєчасно та в повному обсязі сплачувати лізингові платежі, висока вартість лізингових угод, яка пропонується рядом лізингових компаній. Існують й інші причини, які ускладнюють розвиток лізингу, але вони мають менш принциповий характер і можуть бути швидше усунуті.

З метою удосконалення лізингових відносин розроблено проект Закону України “Про лізинг”, який пройшов друге читання у Верховній Раді. Проект містить ряд нових положень, які, безумовно, позитивно позначаються на розвитку ринку лізингових послуг у державі, у тому числі і в аграрному секторі. Зокрема, в ньому передбачена можливість застосування сублізингу, розширено права лізингодавців щодо дострокового призупинення лізингової угоди, чітко окреслено відповідальність сторін, звужено правові обмеження щодо обов’язкових умов лізингової угоди тощо. Проте з окремими положеннями проекту погодитися не можна. Насамперед це стосується строку укладання лізингової угоди. Якщо в чинному Законі України “Про лізинг” мінімальний строк лізингової угоди регламентується і дорівнює періоду, за який має бути відшкодовано не менше 60% вартості об’єкта лізингу, то в проекті Закону ця норма відсутня, що зроблено в інтересах лізингодавців на шкоду інтересам лізингоотримувачів. З’ясуємо дане питання детальніше.

Перевага фінансового лізингу для лізингоотримувачів проявляється в багатьох аспектах, серед яких одне з провідних місць займає можливість уникнення великих фінансових навантажень на їх економіку, особливо в перші роки дії лізингової угоди. Якщо ж законодавчо не передбачати мінімального строку лізингової угоди, то лізингодавці, як монополісти на ринку лізингових послуг, з метою мінімізації ризику і прискорення обігу авансових ними коштів диктуватимуть не тільки інші важливі параметри лізингової угоди (розмір передоплати, торговельну надбавку, винагороду лізингодавцю тощо), як це зараз має місце, а й строк угоди, зводячи його до мінімуму (двох-двох з половиною років, а то й менше). Доречно зауважити, що в останні роки лізингові компанії в основному орієнтувалися на укладання таких короткострокових і,

по суті, сурогатних угод, в яких були елементи розстрочки, товарного та часткового лізингу.

Скорочення терміну лізингової угоди тягне за собою істотне збільшення виплат лізингоотримувачів у зазначені короткі терміни, що згубно позначається на їх фінансово-економічному стані. Відмова від регламентації мінімального строку лізингової угоди не узгоджується з практикою ведення лізингового бізнесу в ряді країн Заходу, які займають лідируючі в світі позиції за масштабами надання лізингових послуг. Наприклад, у ФРН мінімальний строк лізингової угоди законодавчо встановлюється на період, за який погашається 40-60% первісної вартості об'єкта лізингу (залежно від його виду). У США угода фінансового лізингу укладається на повний строк корисного використання об'єкта лізингу або на більшу частину його життєвого циклу. У Великобританії угода фінансового лізингу визнається такою, коли на початок дії договору фінансового лізингу поточна вартість мінімальних лізингових платежів, включаючи перший внесок, перекидає не менше 90% вартості об'єкта лізингу.

Незважаючи на зростаючу потребу в лізингу сільськогосподарської техніки, пов'язану з розвитком багатуокладності, нестачею або відсутністю необхідного капіталу в сільськогосподарських товаровиробників, розширення обсягу лізингових операцій стримується неврегульованим законодавством, невирішеною проблемою загальноприйнятих за кордоном податкових пільг, відсутністю мережі лізингових фірм, правових основ їх функціонування і підготовлених кадрів, ціновим диспаритетом, необґрунтовано високими ставками за послуги лізингових компаній, чому сприяє відсутність конкуренції між ними. Тому в агропромисловому комплексі доцільно прискорити процес створення мережі лізингових компаній для ширшого залучення додаткових коштів комерційних банків та іноземних інвесторів.

Запровадження лізингу може бути повною мірою реалізоване за умов активнішого втручання держави в даний процес. Насамперед треба значно збільшити фінансові ресурси на формування лізингового фонду. Взагалі державний підхід має відчуватися в усьому, що так чи інакше пов'язане з лізинговим бізнесом; має відбуватися поєднання ринкової ініціативи з державною підтримкою.

З метою забезпечення сільського господарства технікою і устаткуванням в Україні був створений (1997 р.) Державний лізинговий фонд. У 1999 році розпорядником коштів Державного лізингового фонду встановлено Державне лізингове підприємство (ДЛП) “Украгролізинг”, яке здійснює свої операції через мережу обласних філій.

Лізингодавцям техніки вітчизняного виробництва по Херсонській області у 1998 році на конкурсній основі було визначено ВАТ “Облагропостач”. Лізингодавцем за 1998-2002 р. було проведено значні обсяги робіт по технічному переоснащенню сільськогосподарських товаровиробників. За цей період поставлено 697 одиниць сільськогосподарської техніки на умовах фінансового лізингу, на загальну суму 30,3 млн. грн., в т.ч. тракторів – 317 одиниць, комбайнів зернозбиральних – 12, сівалок та ґрунтообробної техніки – 371.

В серпні 2001 року права і обов’язки лізингодавця в області перейшли від ВАТ “Облагропостач” до Херсонської філії Національної акціонерної компанії “Украгролізинг”. В тому ж році було створено дочірнє підприємство (ДП) “Херсоноблагролізинг”. Основним завданням ДП визначено створення в області технічного сервісного обслуговування сільськогосподарської техніки, яка надається товаровиробникам, функції оператора по поставці техніки, запасних частин і інших матеріально-технічних ресурсів за рахунок коштів регіонального лізингового фонду області. За час свого існування Херсонська філія НАК “Украгролізинг” надала на умовах фінансового лізингу сільськогосподарську техніку фермерським господарствам та іншим приватним підприємствам області в кількості 198 одиниць на загальну суму 12,2 млн.грн, в т.ч. тракторів – 92 одиниці, зернозбиральних комбайнів – 4, сільгоспмашин – 24 одиниці.

В Херсонській області на кінець 2002 року техніку у лізинг отримували господарства майже з усіх районів, причому найбільшу кількість техніки отримали господарства Каховського району (173 од.), а найменшу (по 3-5 одиниць) – господарства Велико-Олександрівського, Ново-Воронцовського, Цюрупинського та Каланчакського районів. Питома вага фермерських господарств складає 37%, товариств з обмеженою відповідальністю – 18%,

приватних підприємств — 9%, колективних — 5% і т.д.

Проте лізинг в сучасному вигляді, як показали дослідження, не позбавлений недоліків. По-перше, здійснення підприємницької діяльності (лізинг — за визначенням, вид підприємницької діяльності) не є функцією держави. Використовуючи державні кошти ДДП “Украгролізинг” ставиться у нерівні конкурентні умови з іншими. Це призводить до монополізації та придушення конкуренції на ринку лізингу в сільському господарстві, оскільки інші компанії для фінансування своєї діяльності беруть банківські кредити чи залучають кошти акціонерів, за які потрібно платити. По-друге, існування Державного лізингового підприємства і його обласних філій не привело до сталого розвитку ринку сільськогосподарського лізингу. Розширенню лізингових послуг заважає неповернення коштів лізингодержувачам за користування технікою. Так, лізингодержувачами Херсонської області сплачено лізингових платежів за надану в лізинг техніку лише 8 млн. грн., що становить 29,6%. Заборгованість перед державним лізинговим фондом 12,3 млн. грн. По-третє, обмеження терміну угод фінансового лізингу строком амортизації не менше 60% вартості основних фондів звужує можливості сторін самостійно визначити строки лізингової угоди та зменшує кількість лізингових операцій на ринку. І останнє, світовий досвід показує, що зростання ефективності ринку фінансового лізингу можливе за умов жорсткої конкуренції, сприятливого законодавства та чіткого його дотримання.

Проведений аналіз дає підстави для наступних висновків:

- протягом всього періоду економічних реформ до 1999 року використовувались переважно прямі методи державної підтримки АПК, особливістю яких була несистемність та некомплексність;
- недосконала політика державної підтримки аграрного сектора економіки виявилась одним із чинників наростання кризових явищ в АПК, втрати власних джерел фінансових ресурсів, погіршення умов доступу до зовнішніх позик, руйнування основних елементів матеріально-технічної бази підприємств галузі, зниження доходності та збільшення рівня збитковості, платіжної кризи, досягнення стану банкрутства абсолютною

- більшістю сільськогосподарських підприємств;
- у 2000-2002 р.р. відбувається перехід від політики безпосередньої підтримки сільськогосподарського виробництва за рахунок бюджетних коштів до політики створення сприятливих правових і адміністративних умов функціонування та розвитку галузі;
 - списання та реструктуризація заборгованості дозволили оздоровити фінанси значної частини сільськогосподарських підприємств;
 - запровадження механізмів компенсації відсотків по кредитах комерційних банків сільськогосподарських товаровиробників за рахунок коштів державного бюджету стимулювало збільшення надходжень кредитних ресурсів в галузі агропромислового комплексу;
 - прийняті державою рішення обумовили позитивну тенденцію зменшення розриву у динаміці цін на сільськогосподарську та промислову продукцію;
 - центральними фінансовими проблемами АПК залишаються фінансова нестабільність та збитковість майже половини сільськогосподарських підприємств, відсутність власних та обмежений доступ до зовнішніх фінансових ресурсів, низька інвестиційна привабливість підприємств галузі.

УДК 631.152:338.436

ТЕХНІЧНЕ ЗАБЕЗПЕЧЕННЯ ФЕРМЕРІВ ОДЕЩИНИ: СТАН ТА ПРОБЛЕМИ

Ю.Ю.Таранова, аспірант

Миколаївський державний аграрний університет

В сучасних умовах функціонування аграрного сектору України ефективність виробництва суб'єктів господарювання значною мірою залежить від належної організації матеріально-технічного забезпечення. Це стосується як великих сільськогосподарських

підприємств, так і більш дрібних, в тому числі фермерських. Так, загальному поширенню фермерського руху перешкоджає ціла низка причин, однією з яких є низька забезпеченість власною технікою, що безпосередньо впливає на рівень та якість виробництва.

Матеріально-технічна база як сільського господарства в цілому, так і окремих суб'єктів господарювання, є об'єктом дослідження багатьох економістів-аграрників, таких як П.Т.Саблук, П.І.Гайдуцький, А.М.Головка та інших. Але, поряд з тим, незначна увага приділяється вирішенню даної проблеми на регіональному рівні: обласному та районному.

Лідруючі позиції за чисельністю фермерських господарств в Україні займає Одеська область. Останніми роками росту набуває не лише цей показник, а й площа сільськогосподарських угідь та ріллі, в тому числі в розрахунку на одне господарство області (табл. 1).

В розвитку одеського фермерства мають місце досить позитивні тенденції: у 2002 році порівняно з 2001 роком на 16,5% збільшився валовий збір зернових і зернобобових культур, на 8% — цукрових буряків, на 84,8% — соняшнику. Урожайність зернових та зернобобових культур у фермерських господарствах трохи більша (на 0,4 ц/га) за урожайність в сільськогосподарських підприємствах області. Збільшилося поголів'я свиней, овець та кіз, птиці.

Таблиця 1

Чисельність фермерських господарств Одеської області та розміри їх землекористування за період 2000-2002 рр.

Показник	2000 р.	2001 р.	2002 р.	2002 р. у % до 2001 р.
Чисельність господарств	4867	5393	5830	108,1
Припадає на одне господарство, га: площі сільськогосподарських угідь	31,2	36,8	37,6	102,2
ріллі	29,2	34,9	35,1	100,6

Але поряд існує ряд негативних моментів, основним з яких є низький рівень технічної забезпеченості господарств, що не дає можливості повністю і вчасно виконувати всі операції технологічного процесу (табл. 2). Це в свою чергу призводить до великих

недоборів і втрат урожаю сільськогосподарських культур та значного погіршення його якості.

Порівнюючи з аналогічними показниками по фермерських господарствах Миколаївської області, де в 2002 році на 100 га ріллі приходить 0,8 трактора, 0,2 зернозбиральних комбайнів, 0,2 зернові сівалки, не можна категорично стверджувати, що в Одеській області розвиток технічної забезпеченості досліджуваних господарств здійснюється некомплексно. Розширюючи земельні площі, вони, відповідно, нагромаджують технічні засоби, але забезпеченість технікою в розрахунку на одне господарство залишається досить низькою. Причому, більша частина наявної техніки є фізично та морально застарілою. Значна частина тракторів та автомобілів є вкрай зношеною і потребує капітального ремонту або списання.

Поряд із забезпеченням стоїть проблема ефективного використання наявної техніки, для вирішення якої необхідне своєчасне технічне обслуговування та високоякісний ремонт.

Таким чином, ситуація, що склалася в фермерських господарствах із забезпеченням технічними ресурсами та раціональним використанням наявної техніки, потребує досконалого вивчення, аналізу та пошуку оптимальних шляхів виходу з неї.

Дана проблема повинна вирішуватися не лише на державному рівні. Великого значення тут набуває ініціатива самих фермерів. Так, при Одеській обласній асоціації фермерів та землевласників створено машинно-технічну станцію. Але її функціонування потребує подальшого вдосконалення, тому що забезпечити технікою фермерів всієї області за допомогою однієї такої станції не реально. Тому подібні організації повинні створюватися на районному рівні. При чому функціями районної машинно-технічної станції мають бути не лише надання техніки в оренду або надання робіт і послуг, пов'язаних з використанням техніки.

Сільськогосподарські підприємства щорічно списують певну кількість тракторів, комбайнів, автомобілів. Але деякі деталі та вузли такої техніки підлягають ремонту, оновленню та використанню і коштуватимуть значно дешевше нових. Може функціонувати тут і майстерня, в якій здійснюватиметься ремонт техніки та

оновлення вище зазначених деталей. Вирішення даних проблем неодмінно вплине на підвищення ефективності використання наявної техніки та зміцнення технічної бази фермерських господарств.

Таблиця 2

Забезпеченість фермерських господарств Одеської області основними видами сільськогосподарської техніки, шт.

Показник	2 000р.	2 001р.	2 002р.	2002 р. у % до 2001 р.
Трактори загального призначення - всього	448	440	520	118,2
в тому числі:				
на одне господарство	0,09	0,08	0,09	112,5
на 100 га ріллі	0,32	0,23	0,25	108,7
Універсально-просапні трактори - всього	958	973	1252	128,7
в тому числі:				
на одне господарство	0,2	0,18	0,21	116,7
на 100 га ріллі	0,67	0,52	0,61	117,3
Культиватори - всього	266	428	494	115,4
в тому числі:				
на одне господарство	0,05	0,08	0,08	100
на 100 га ріллі	0,19	0,23	0,24	104,3
Зернові сівалки - всього	530	524	642	122,5
в тому числі:				
на одне господарство	0,11	0,1	0,11	110
на 100 га ріллі	0,37	0,28	0,31	110,7
Зернозбиральні комбайни - всього	251	284	355	125
в тому числі:				
на одне господарство	0,05	0,06	0,06	100
на 100 га ріллі	18	0,15	0,17	113,3

Таким чином, одим з основних чинників розвитку фермерства є ефективне виробництво продукції на основі повного і раціонального використання наявної матеріально-технічної бази.

ЛІТЕРАТУРА

1. Білоусько Я.К. та інші. Стан та перспективи розвитку матеріально-технічного забезпечення аграрного виробництва. – К.: ІАЕ УААН, 2003. – 48с.
2. Обласне управління статистики. Фермерство Одещини. Одеса, 2003.

ЕВОЛЮЦІЯ В НАУКОВОМУ ПІДХОДІ ДО КАТЕГОРІЇ ЗЕМЕЛЬНОЇ РЕНТИ І ЇЇ РОЛЬ У ВИРОБНИЦТВІ

А.Д.Криворак, старший викладач

Ізмаїльський державний гуманітарний університет

У процесі вивчення ефективності оподаткування сільськогосподарських виробничих кооперативів стає очевидним, що вона прямо зв'язана з можливістю виділення в складі вартості їхньої продукції споживної вартості робочої сили і додаткового продукту, отриманого за рахунок використання унікальних якостей землі як засобу виробництва. Цей додатковий продукт, у свою чергу, нерозривно зв'язаний із земельною рентою. Поняття земельної ренти є настільки складним, що останнім часом стала спостерігатися тенденція до рішення складних економічних проблем без використання цієї категорії. Рента, як економічна категорія, не розглядається в “Економіксе” Брю, Макконелла [1], відсутня у “Енциклопедичному словнику по економіці” В.Г.Золоторогова [2], не згадується в ряді інших праць, у яких за їхню наукову спрямованість це було б природним і необхідним. Складність поняття ренти визначає її різночитання, а тому — неможливість використання для рішення практичних задач перехідної економіки України. Виникла необхідність систематизувати різні підходи в оцінці категорії “земельна рента”.

Науковий підхід до поняття ренти почала формуватися ще в часи зародження класичної економічної науки. У.Петти формулював закон ренти в такий спосіб “Я вважаю, що коли... людина відняла з усього врожаю насіння, що вимагаються йому, то частина зерна, що залишилася, є природна і щира земельна рента за цей рік; середня ж величина за сімох років чи, скоріше за стільки років, у межах яких відбудеться цикл зміни голоду достатком, і навпаки, дасть звичайну земельну ренту в зерні”. [3] Такий підхід навіяний ідеями фізіократів і полягає в тому, що врожай містить у собі працю людини і результат участі природи. Причому частка врожаю, створена безпосередньо працею людини, визначає

кількість необхідного продукту: “насіння, що вимагаються йому”. Частина врожаю, що залишилася, — продукт діяльності природи, тобто рента. Визначаючи поняття ренти, Петти обходиться без використання категорій власності, але і не зв’язує її прямо з природою, виділяючи ренту із сукупного продукту арифметичною дією.

Такий арифметичний підхід зберігся й у період завершення формування класичної політекономії. При цьому поняття ренти віддаляється від природи її виникнення і зв’язується з відносинами власності. А.Смит пише про ренту наступне. “Рента, розглянута як плата за користування землею, природно являє собою найвищу суму, яку в стані сплачувати орендар при заданій якості землі.” [4]. Тобто рента є надлишком над необхідним продуктом. Таке розуміння категорії ренти будується на залишковому принципі. Головним фактором, що починає визначати її, з цього моменту стає процес присвоєння. Причому Смит відзначає, що власник землі здатний привласнювати собі частину врожаю, як перевищуючу додатковий продукт, так і меншу, ніж така. Це означає, що природа ренти — наслідок виробничих відносин.

Виникає протиріччя між підходами до поняття ренти як до надлишкового продукту, породженому природою, і як до наслідку виробничих відносин. Це протиріччя вирішує Д.Рикардо: “Рента — це та частка продукту землі, що сплачується землевласнику за користування первісними і непорушними силами ґрунту” [5]. У максимально лаконічному визначенні Д.Рикардо зумів віддати належне природі, і затвердити присвоєння як головний фактор, що визначає ренту. Цей підхід стає класичним.

Важливо відзначити, що при визначенні ренти Петти брав за основу винагороду за працю хлібороба, а залишок відносив на рахунок ренти. Тепер, відлік йде від плати за землю, що є рентою, а залишок — винагороду за працю людини. Якщо спочатку, за А.Смітом, у силу “неуцтва” селянин міг використовувати частину ренти, то тепер споживачем ренти він ні в якому разі не є.

К.Маркс розглядає поняття земельної ренти в умовах капіталізму, що розвивається, і ускладнює його, зв’язуючи з доданою вартістю: “усяка земельна рента є додана вартість, продукт доданої праці” [6]. Рента, як і додана вартість, привласнюється земельним

власником. Маркс не виключає участі природи в створенні вартості, але применшує її роль до звичайного засобу виробництва: “сила природи — не джерело додаткового прибутку, а лише її природний базис...” [6]. У підсумку, за Марксом, земельна рента — це частина додаткової вартості, що є функцією класової боротьби, а значить і функцією соціальних відносин.

Більш пізні школи також визначають ренту, виходячи з прав власності, але вносять деякі відмінності. Зокрема, А.Маршалл бачить роль виробничих відносин у виникненні ренти в такий спосіб: “Та частина доходу від землі, що дістається землевласнику, для всіх періодів не дуже великої тривалості визначається, головним чином, станом ринку на даний продукт, але має невеликий зв’язок з витратами різних посередників, що вимагаються для вирощування цього продукту, от чому по своїй природі ця частина є рентою” [7]. Ця теза абсолютно справедлива. Однак вона може розглядатися тільки для випадків грошової ренти: чим вище дефіцит і ціни, тим вище рента. Крім того, вона не є всеохоплюючою.

Українська економічна школа повертається до підходу фізіократів. М.І.Туган-Барановський трактує поняття земельної ренти в такий спосіб. “Земельна рента — є нетрудовий дохід, що добувається користуванням стійкими, корисними властивостями землі. Земельна рента, поруч із прибутком, є іншим основним видом нетрудового доходу” [8]. М.І.Туган-Барановський бачить ренту не в складі додаткової вартості і прибутку, а поряд, “поруч” з нею. Він відокремлює ренту від додаткової вартості і віддає належне природі. Він указує, що додаткова вартість є функцією класової боротьби, а рента знаходиться поза соціальною сферою: “— земельна рента підлягає своїм законам, які стоять, у певному розумінні, за соціальною боротьбою і вище неї”. Туган-Барановський виділяє “три основні джерела земельної ренти: природні відміни шматків землі щодо становища їх у просторі, природні відміни продуктивності наступних витрат хліборобської праці і відміни природньої врожайності шматкі землі” [8]. М.І.Туган-Барановський ближче інших наблизився до думки, що праця людини й утвір природи існують у продукті паралельно, що рента — є утвір природи. Український вчений у розріз з думками А.Сміта,

К.Маркса і К.Каутського відокремлює ренту не тільки від праці, але і від додаткової вартості і прибутку, як похідних праці.

Разом з тим, даючи визначення економічній категорії земельної ренти, учений не заперечує зв'язок ренти з відносинами власності. Він пише: “ Земельна рента — це данина, яку суспільство платить землевласникові, котрий сам по собі жадної долі в утворенні свого доходу не бере” [8].

Протиріччя в підходах до розуміння ренти продовжували існувати. Відповідно до одного з них рента — це породження унікальних якостей землі, що дозволяють їй здійснювати процес створення вартості в плінні усього вегетаційного періоду, незалежно від присутності людини на полі. Цій думці протистоїть твердження, що рента — це наслідок виробничих відносин, породження соціального фактора. Наявність такого протиріччя призвело до того, що значна частина авторів другої половини 20-го сторіччя стала іти від прямого визначення узагальненої категорії земельної ренти. При цьому вони докладно описують особливості диференціальної й абсолютної ренти. Серед них С.С.Дзарасов [9], А.С.Гальчинський [10], В.З.Баликов [11] і багато хто інші. Можливо, у цьому криється глибокий зміст, що полягає в тому, що ці категорії настільки різні, що кожна з них заслуговує власної назви. Природа диференціальної ренти криється, в основному, у властивостях природи. Природа абсолютної ренти криється, в основному, у виробничих відносинах. Дві ренти поєднує в одну категорію процес присвоєння. Однак спосіб визначення розмірів присвоєння не досконалий, а це свідчить про незавершеність, а можливо помилковість, у пізнанні категорії.

Сучасна, найбільш повна українська Економічна енциклопедія [12] визначає ренту як стабільний дохід, одержуваний від капіталу, землі й інших факторів. Одним із джерел земельної ренти є наявність “синергічного” ефекту від взаємодії землі і землеробської діяльності людини. Такий підхід до визначення земельної ренти, безумовно, є компромісним. Компроміс полягає в примиренні з неможливістю визначення частки праці людини і впливу природи в отриманому врожаї. Зовсім зненацька енциклопедія виключила з визначення ренти фактор присвоєння. Таке повернен-

ня до Петти може стати приводом до дослідження поняття земельної ренти з “чистого листа”. Як фактор, що визначає суть ренти, не згадується також і соціальний фактор. За цим, можливо, криється прихильність до школи М.І.Туган-Барановського, але вона не виправдовує замовчування існуючих протиріч.

З огляду на викладене, можна зробити висновок, що наука, зробивши коло у вивченні такого складного явища як рента, прийшла на вихідну позицію. Тим часом у сучасному сільськогосподарському виробництві почався процес відродження виробничої кооперації. Селяни-кооператори, віддаючи землі свою працю й одержуючи трудовий дохід, повинні мати можливість відокремити його від продукту, що є наслідком діяльності природи. Потім, виділивши другу частину, її необхідно поділити між суб'єктами, яким вона належить по праву. Таких суб'єктів трохи більше, ніж дотепер згадувалося. Першим з них є селянин-трудівник. Сміт констатує факт присвоєння, а насправді варто було б визнати право селянина на частину додаткового продукту. Без такого права селянин не зміг би проіснувати зиму, протягом якої не займався продуктивною працею. Другим, можливо, є власник землі. Ми говоримо “можливо”, оскільки це питання права, а не економіки, і, отже, може змінюватися з кожним засіданням парламенту. Власник представлений подвійно. По-перше, як орендодавець. У цьому випадку мова може йти про приватну особу, колектив чи державу. По-друге, під власником можна мати на увазі і державу, як одержувача податків на землю від інших земельних власників. Держава за всіх часів була верховним власником землі, що зберігає за собою право переділу й оподаткування. Джерелом податку на землю, природно, є рента, зміст якої дотепер визначити не вдається. Четвертим суб'єктом права на частку додаткового продукту, крім селянина, земельного власника і держави, є капіталіст-орендар. Маркс наполягає, що джерелом його доходу є не рента, а додаткова вартість. Однак, цілком можливо допустити, що орендар, що виконує функцію керуючого, як і найманий керуючий, може одержати свою частку за рахунок необхідного продукту. Паразитуючий орендар може одержувати свій дохід із додаткового продукту, тобто ренти. Це тим більше

так, тому що з урахуванням думки М.І.Туган-Барановського, рента існує не усередині, а поряд із додатковою вартістю.

Тільки виділивши і розділивши додатковий продукт (ренту) між його власниками, можна обкласти кожного з них справедливим податком. Кооператор же одержить можливість платити незалежні податки від своєї праці і від “доходу, що добувається користуванням стійкими, корисними властивостями землі”.

ЛІТЕРАТУРА

1. Макконел К.Р., Брю С.Л. Экономикс: принципы, проблемы и политика.-К., 1993.
2. Золоторогов В.Г. Энциклопедический словарь по экономике. -Минск. 1997.
3. Маршалл А. Принципы экономической науки. Часть III. -М., 1993.
4. Смит А. Исследование о природе и причинах богатства народов. /Классика экономической мысли. -М., 2000.
5. Рикардо Д. Начала политической экономии//Классика экономической мысли.- М., 2000.
6. Маркс К. Капитал. Т.III. // К.Маркс, Ф.Энгельс. Избранные сочинения в 9 томах.- М., 1988.
7. Маршалл А. Принципы экономической науки. Часть III. -М., 1993.
8. М.І.Туган-Барановський. Політична економія. -К., 1994.
9. Дзарасов С.С. Политическая экономия. -М., 1988.
10. Гальчинский А.С., Ещенко П.С., Палкін Ю.І. Основи економічної теорії. -К., 1995.
11. Баликов В.З. Общая экономическая теория. Новосибирск. 1998.
12. Мочерний С. Рента // Економічна енциклопедія. У трьох томах. Т.III.- К., 2000.

УДК 502.34:633

ЗНАЧЕННЯ ХІМІЗАЦІЇ В ЕФЕКТИВНОМУ РОЗВИТКУ АГРАРНОГО ВИРОБНИЦТВА

Т.В.Апостолова, асистент

Миколаївський державний аграрний університет

Агрохімічне обслуговування сільського господарства — це комплексне забезпечення товаровиробників засобами хімізації (добривами, хімічними засобами захисту рослин, регуляторами росту і тощо) та надання послуг по ефективному і екологічнобезпечному їх застосуванню, підвищенню родючості ґрунтів.

Відомий російський (радянський) вчений А.В.Постніков визначає хімізацію землеробства — як комплекс заходів, спрямованих на підвищення родючості ґрунтів та урожайності сільгоспкультур шляхом збагачення ґрунту необхідними для рослин елементами живлення у вигляді мінеральних добрив, а також повторним залученням в біологічний кругообіг вже використаних рослинами поживних речовин, які перейшли в гній та інші органічні добрива [1]. На наш погляд, це найбільш повне визначення терміну хімізації щодо сільського господарства, адже в ньому підкреслюється, що застосування добрив — це не отруєння ґрунту, не зниження якості продукції, отримання сільськогосподарських мутантів, а його збагачення.

Думка сучасних авторів (зокрема, В.Г.Андрійчука, В.Б.Гладиша, П.О.Мосіюка) щодо хімізації перекикається з публікаціями більш ранніх періодів, які визначають хімізацію як один з напрямів науково-технічного прогресу. Адже саме вона пов'язана із застосуванням добрив для підвищення родючості ґрунту та засобів для боротьби зі шкідниками і хворобами рослин, а також із застосуванням кормових, консервуючих та різних фізіологічно-активних речовин. Ми переконані, що оптимальне застосування засобів хімізації має позитивний вплив на ефективність ведення сільськогосподарського виробництва.

Загалом, в публікаціях вчених-економістів радянського періоду (до 1991 року) погляди на сутність хімізації практично єдині. На той час застосування засобів хімізації було найважливішим резервом підвищення інтенсифікації сільського господарства. Але використання засобів хімізації безсистемно, не дотримуючись визначених форм, доз, способів та строків внесення знижує ефективність добрив, пестицидів, регуляторів росту, призводить до забруднення навколишнього середовища.

З розпадом Радянського Союзу незалежна Україна стала на шлях ринкових економічних перетворень. Внаслідок загальної кризи в агропромисловому секторі економіки рівень застосування засобів хімізації значно знизився. У пресі почало з'являтися багато публікацій щодо шкідливості застосування

хімічних засобів, рекламування альтернативного землеробства, біотехнологій, ЕМ-технологій і так далі. Але будь-які пропозиції, як і будь-які звинувачення повинні мати здоровий глузд, наукову обґрунтованість доцільності їх застосування та адаптуватися до наших умов. Тоді на захист хімізації почали висловлюватися вчені В.Ф.Ладонін, В.Г.Мінеєв, П.О.Мосіюк, М.В.Лісовий та інші, доводячи, що справа не в забороні тих чи інших методів підвищення родючості ґрунту та захисту рослин. Необхідно застосовувати добрива та засоби хімізації виключно в науково обґрунтованих нормах і під контролем кваліфікованих спеціалістів.

Заслуговує на увагу позиція А.М.Малієнка, який доводить, що типи агротехнологій, які характерні для кожної держави, безпосередньо пов'язані з рівнем економічного розвитку та структурою валового національного продукту. На його думку, для багатих країн характерні висока вартість праці та обмежені трудові ресурси в аграрному секторі економіки. У цьому випадку низькі витрати праці компенсуються досконало високоефективними засобами механізації. Необхідність підтримки високої продуктивності галузі потребує, крім того, значних внесків у вигляді енергоносіїв, агрохімікатів (добрив, пестицидів, регуляторів росту рослин), сортів, а також інформації. На таку загальну стратегію зорієнтовані країни Західної Європи, Північної Америки, Австралії, частково – Латинської Америки [2]. Таким чином, забезпечити ведення трудозберігаючого енергозатратного та інформаційноємного виробництва можуть дозволити собі лише високорозвинені країни. І саме вони величезне значення надають використанню високоякісних еколого-безпечних хімічних препаратів та добрив.

Зокрема, в США хімізація залишається найбільш стабільним та ефективним елементом технології вирощування більшості культур. Доведено, що науково обґрунтоване технічно грамотне внесення мінеральних добрив може різко знизити появу їх залишків в продуктах землеробства. Фермери США все частіше застосовують таку агротехніку в сполученні з багатьма прийомами, що дозволяють мінімізувати дози без зниження врожайності [3].

Значно складніше з пестицидами. Американські фермери дедалі частіше відчувають зростаючий економічний і соціальний тиск, зумовлений переходом від традиційних виробничих технологій до потенційно більш екологічно безпечних. Ричард Маглебі [4], розглядаючи системи захисту рослин в США, наводить приклад інтегрованого захисту рослин. Він полягає у такому поєднанні ефективного застосування хімічних пестицидів з агротехнічними, біологічними та іншими нехімічними методами, що спрямовано на компроміс між економічно прийнятними результатами та мінімізацією загрози здоров'ю людей та довкіллю. На наш погляд, це найбільш прийнятна методика, адже ЕМ-технології занадто специфічна сфера, на яку впливають як суб'єктивні, так і об'єктивні фактори. Тому не можна чітко заявляти, що хімпрепарати — це небезпечно, а біотехнології, ЕМ-технології і таке інше — є панацеєю від усіх негараздів, можливих в процесі вирощування сільськогосподарських культур.

Загалом сучасний стан хімізації в сільському господарстві має багато проблем. Підкріплюється це і дослідженнями фахівців Інституту ґрунтознавства та агрохімії ім.Соколовського, а саме В.Медведевим, який доводить, що наше уявлення про стан ґрунтів дещо невірне. Ми занадто захопилися вивченням ґрунту лише як джерела отримання сільськогосподарської продукції, трохи забувши про його екологічні та біологічні якості. Він зазначає, що у природних умовах ґрунт, як правило, протягом тривалого часу перебуває у врівноваженому стані, принаймні доти, доки не змінюються фактори ґрунтоутворення. Під час сільськогосподарського використання ґрунт переходить у невірноважений стан, оскільки виникає дефіцит біофільних елементів [5]. Тому ґрунти постійно потребують поповнення поживними речовинами. І саме хімізації належить вирішальне місце в підвищенні рівня сільськогосподарського виробництва.

Стосовно проблем хімізації на регіональному рівні хочемо зазначити, що в умовах ризикованого сухостепового землеробства півдня України найважливішим фактором його стабілізації є збереження родючості ґрунтів при ефективному використанні мінераль-

них і органічних добрив. Саме вони та погодні умови визначають 50-52% факторів зростання урожайності сільськогосподарських культур [6].

Проведені нами дослідження публікацій різних авторів, як вчених, так і практиків, з проблем хімізації сільськогосподарського виробництва та подальшого розвитку агрохімічного сервісу в системі АПК дозволяє зробити наступні висновки:

- 1) хімізація була і залишається однією з найбільш важливих складових інтенсифікації сільськогосподарського виробництва. Саме вона є об'єктивно необхідним заходом підвищення родючості ґрунтів;
- 2) більшість авторів сходяться на думці, що екологобезпечне використання засобів хімізації можливо виключно при дотриманні науково-обґрунтованих норм їх внесення для кожного конкретного регіону. Крім того, необхідно вирішити проблему із забезпеченням аграрного виробництва сучасною технікою для внесення добрив, обприскувачів, які є безпечними для навколишнього середовища;
- 3) хімізація є надто специфічною послугою для сільськогосподарських підприємств, що потребує відпрацьованої системи агрохімічного обслуговування та висококваліфікованих спеціалістів.

ЛІТЕРАТУРА

1. Постников А.В. Химизация сельского хозяйства.- М.: Росагропромиздат, 1980 – 223 с.
2. Малиенко А.М. Социально-экономические предпосылки формирования агротехнологий в земледелии Украины (на примере эволюции систем обработки почвы). – К.: ИАЭ, 2001.-56с.
3. Черняков Б.А. США: сельское хозяйство, химизация, экология / Отв.ред. В.Ф. Лищенко.- М.: Наука, 1991 – 168 С.
4. Магдебі Р. Сучасний стан екологічно безпечних методів захисту рослин у США // Пропозиція. 1998.-№5.- С.28-29.
5. Медведєв В. Ґрунт і українське суспільство в 21 сторіччі // Агробізнес сьогодні.- 2002.- №10.- С.11-12.
6. Сучасні аспекти землеробства Миколаївщини /О.М. Гаркуша, Ф.І. Іванов, В.П. Котков та ін. – К., 2001.- 104 с.

РИНКИ ЗБУТУ І КОНКУРЕНТОСПРОМОЖНІСТЬ ВИНОГРАДАРСЬКО–ВИНОРОБНОЇ ПРОДУКЦІЇ

Г.М.Кулешова, асистент

Миколаївський державний аграрний університет

Ринкові відносини вимагають відповідального ставлення підприємців до ролі маркетингової служби. Постійна і регулярна реалізація продукції — це один із критеріїв успішної діяльності кожного господаря. Як результат — отримання максимального прибутку і задоволення найвищих потреб споживачів. Відомо, що в результаті проведення маркетингових досліджень, як правило, підприємство збільшує свої прибутки не менше, як на 10-20%. Як зазначив відомий економіст Моріга Акіо, “чим більше ви витрачаєте на маркетингові дослідження, тим більше продаєте” [2].

У зв'язку з розвитком ринкової економіки на Україні великою популярністю почали користуватися елементи маркетингу для задоволення потреб широкого кола населення. За радянських часів, отримуючи державні плани, підприємства за стандартним шаблоном виробляли продукцію, яка не завжди задовольняла потреби людини.

Переймаючи світовий досвід сучасні підприємці почали звертати увагу на те, що з використанням маркетингових інструментів можливо отримати вищі прибутки, вийти на конкурентні ринки, зменшити витрати, розширити виробничий потенціал. Тобто, задовольняючи потреби населення, підприємець оправдує свої інтереси.

На сьогоднішній день у кожного аграрія постає проблема не тільки виробити необхідну кількість продукції, а своєчасно і в повному обсязі її реалізувати. Особливо це стосується сільськогосподарської продукції, яка швидко (без додаткової переробки) псується. Можна відмітити, що це один з шляхів підвищення конкурентоспроможності продукції. Питання каналів реалізації продукції порушується завжди. Зрозуміло, що в умовах конкуренції дуже важко закріпити міцні позиції на ринку, але цим питанням намагаються приділити максимум уваги. Зміцнивши канали реалізації на внутрішньому ринку, зосереджується увага на зовнішньому.

Ринок виноградарства і виноробства має специфічні особливості, які притаманні тільки даній галузі. У своїх працях О.М.Гаркуша, А.М.Авидзба, І.І.Червен, Е.В.Червен, В.А.Рибінцев та інші науковці детально вивчали розвиток виноградарсько-виноробного комплексу в ринкових умовах. Але багато питань залишаються недостатньо розкритими і тому є потреба в подальшому їх дослідженні.

Південь України завжди славився і вдалим розташуванням виноградників, і високоякісною виноробною продукцією. Основними виробниками винограду в Україні на 2002 рік є: АР Крим (91 тис. т, або 25,35% загального обсягу), Одеська (162 тис. т, або 45,12%), Миколаївська (26,3 тис. т, або 7,33%). Херсонська (6,5%), Закарпатська (7,24%) та Запорізька (0,64%) області. Товарним виробництвом винограду займаються лише в 5 регіонах: Автономній Республіці Крим, Миколаївській, Одеській, Херсонській і Закарпатській областях. Скорочення обсягів виробництва і реалізації продукції порівняно з попередніми роками призводить до автоматичного збільшення імпорту як самого винограду, так і винної продукції. І треба відмітити, що ця продукція дуже низької якості порівняно з вітчизняною. Але Україна має потенційні можливості для відновлення ринків збуту і налагодження експортних операцій із зарубіжними країнами.

Миколаївська область, як вже було зазначено, посідає в Україні третє місце по виробництву і переробці винограду. Питаннями відродження виноградарства займається корпорація “Миколаївсад-винпром”, яка співпрацює з багатьма спеціалізованими підприємствами і вирішує питання підвищення конкурентоспроможності продукції. Але питаннями налагодження каналів реалізації і маркетингового досвіду не приділяється належної уваги. Цими питаннями займаються безпосередньо в самих господарствах, якщо є умови.

У минулому спільне підприємство ТОВ “Сандора” мало найкращу торгову марку АПК по Миколаївській області. Основною виробничою діяльністю є виготовлення високоякісних соків, плодово-ягідних і виноградних вин. Створено ряд дочірніх підприємств, у тому числі “Сандора-Агро”. У 2002 році ДП “Сандора-Агро” виробило товарної продукції в порівняльних цінах на суму 5,16

млн. грн. 95% продукції підприємства реалізується на внутрішньому ринку. Крім того, продукція реалізується в країнах СНД. Оцінюючи стан сучасного продовольчого ринку, в першу чергу необхідно максимально задовольнити потреби внутрішнього споживача. ТОВ “Сандора” постійно проводить цілеспрямовану роботу по збуту продукції. Воно має свої ДП “Сандора-Трейд” в різних містах України та розгалужену дилерську мережу. Постійно проводить роботу з підвищення якості своєї продукції. У 1998 році ТОВ “Сандора” стала членом Української асоціації Якості. У 1999 році підприємство брало участь у Національному конкурсі Європейської Моделі ділової досконалості, а в 2000 році стало його переможцем. Такі маркетингові заходи дозволили підприємству не тільки опанувати внутрішні ринки збуту продукції, а й налагодити канали її реалізації.

У свою чергу, ВАТ “Радсад” також підпорядковується сучасним тенденціям розвитку ринку, проводяться роботи по оцінці сегментів ринку, ведеться пошук вигідних каналів реалізації. Цими питаннями до 2000 року займалася маркетингова служба, яка проводила маркетингові дослідження по виявленню вигідних каналів реалізації, займалася питаннями ціноутворення, проводила аналіз роздрібного та оптового ринків збуту, виявляла потенційних покупців виробленої продукції, а також рівень попиту і пропозиції на ринку виноградарсько-виноробної продукції. Господарство має оптовий ринок реалізації, яка здійснюється через дилерів: ПП ПКФ “Андаліт”, ТОВ ПКФ “Шпиль” в місті Миколаїв; по області оптова торгівля здійснюється через ТОВ ПТКД “Альяс”. Основними покупцями продукції ВАТ “Радсад” (табл. 1) є Артемівський ЗШВ (26,13%) і ТОВ “Сандора” (36,97%). У структурі реалізованих виноматеріалів домінують ординарні міцні та шампанські вина.

Підприємство також застосовує різноманітні маркетингові заходи щодо підвищення конкурентоспроможності своєї продукції, бере участь у конкурсах і конференціях з питань якості виготовлення вітчизняної продукції. Продукція ВАТ “Радсад” нагороджена дипломами і медалями за дизайн, якість і оформлення.

Таблиця 1

Реалізація виноматеріалів у ВАТ "Радсад" Миколаївської області, 2002 рік

Покупець Найменування	Одиниці виміру	Канали реалізації						Всього
		Артемівський ЗШВ	ТОВ "Сандора"	Київський ЗШВ	Таврія	БМТ м.Харків	Інші	
Шампанські вина	тис.дал. тис. грн.	51,2 852,1		16,1 309,1				67,3 1161,2
Коньячні вина	тис.дал. тис. грн.				31,6 304,9			31,6 304,9
Десертні вина	тис.дал. тис. грн.						2,9 87,1	2,9 87,1
Ординарні столові вина	тис.дал. тис. грн.		31,3 312,6				5,5 94,8	36,8 407,4
Ординарні міцні вина	тис.дал. тис. грн.		60,4 892,7			13 235,1	10,1 172,1	83,5 1299,9
Всього	тис.дал. тис. грн.	51,2 852,1	1205,3	16,1 309,1	31,6 304,9	13 235,1	18,5 354	222,1 3260,5
Питома вага грошової виручки	%	26,1	37	9,5	9,4	7,2	10,8	100

Здійснюється роздрібна торгівля, але спеціалісти підприємства вважають, що не вигідно відкривати свої фірмові магазини, які спеціалізуються тільки на реалізації винної продукції. Досвід показав, що такі структури в сучасних умовах не окуповуються. Необхідно поряд з марочною продукцією реалізовувати товари повсякденного попиту.

ЗАТ “Коблево” працює на більш вигідних умовах. Завдяки чітко налагодженій маркетинговій політиці, підприємство успішно реалізує свою продукцію, яка користується попитом. Підприємство на високому рівні застосовує методи просування товарів на ринку — постійно бере участь у різноманітних виставках вищого рівня, де вдало презентує свою продукцію. ЗАТ “Коблево” є постійним спонсором багатьох відомих телепередач, добре відомих не тільки в Україні, але і в багатьох країнах СНД. Постійна реклама на телебаченні є дуже ефективним методом налагодження комунікацій з покупцями продукції. Завдяки проведенню ефективної реклами своєї продукції, а також вдалій системі ціноутворення, підприємство спромоглося охопити провідні ринки споживачів вина (табл. 2).

Таблиця 2

Питома вага реалізації винної продукції підприємствами Миколаївської області, 2002 рік

Підприємство	Кількість реалізованої продукції, тис. грн.	Структура, %
ВАТ "Радсад"	5762,3	7,6
ВАТ "Зелений Гай"	11388	14,9
АТ "Оксамит"	339	0,4
Радгосп "Виноградна долина"	476	0,6
ЗАТ "Коблево"	36689	47,9
ВАТ "Березанський"	2488	3,3
СГВК "Лиманський"	6045	7,9
ЗАТ "Ольвія"	5358,9	7
ЗАТ "Сонячне"	613,4	0,8
СЗАТ ім. Ольшанців	1190	1,5
СГЗАТ "Родіна"	1095,9	1,4
ТОВ "Сандора"	5159	6,7
Всього	76604,5	100

Головна мета кожного підприємства — виробляти те, що продається і користується попитом. За результатами дослідження за споживчими якостями виявлено, що найбільшим попитом на території області користується винна продукція ЗАТ “Коблево” (47,9 %), друге місце посідає ВАТ “Зелений Гай”, яке виробляє якісну продукцію (обсяг вироблених коньяків склав 7196 тис. дал.) під торговою маркою “Гетьман”. ВАТ “Радсад” не витримує конкуренції по реалізації готового вина. Масштабна система маркетингових комунікацій ЗАТ “Коблево” не дає можливості даному підприємству вийти на ринки, хоча за показниками якості продукція “Радсаду” не поступається винам ЗАТ “Коблево”.

У структурі насаджень Миколаївської області та інших областей переважають технічні сорти винограду. У загальній структурі насаджень столові сорти займають лише 15,2%, що веде до скорочення обсягів споживання свіжого винограду і в результаті, нереалізовану товарну масу ягід столових сортів доводиться переробляти на вино, що, в свою чергу, знижує якість цього продукту. У ринкових умовах окреме господарство не в змозі самостійно оцінити потребу столового винограду, яку воно може реалізувати. З одного боку, столові сорти мають вищу врожайність і коштують дорожче, але обсяги споживання їх продукції незначні.

З вище проведеного аналізу видно, що в більшості випадків успіх рішення проблем, що пов'язані з ринком винограду, залежить від рівня підтримки з боку держави. Основна мета держави — створити цивілізований продовольчий ринок, в першу чергу за рахунок організації маркетингових служб. Дослідження ринку цими структурами необхідно проводити щорічно, щоквартально, щомісячно. У результаті можна буде встановити, в який період потрібна певна кількість продукції. На основі цього з'явиться можливість зорієнтувати виробників на певні обсяги продукції, налагодити чіткі канали реалізації виноградарської продукції, встановити відповідні ціни реалізації.

ЛІТЕРАТУРА

1. Кому виноград набив оскомину?// Агробізнес сьогодні. — 2003. — № 16. — С. 14-15.
2. Крамаренко В. І. Маркетинг. — К.: ЦУЛ, 2003. — 258 с.
3. Рыбинцев В.А. Маркетинг винограда и вина. — К.: ИАЭ, 2000. — 347 с.

БАНКРУТСТВО – АТРИБУТ РИНКОВОЇ ЕКОНОМІКИ*А.І.Десятська, асистент**Миколаївський державний аграрний університет*

Нині в економічній теорії і на практиці існує кілька різних методичних рекомендацій з широким спектром показників, які дають змогу оцінити фінансовий стан підприємства. При цьому в більшості методик оцінка фінансового стану окремого підприємства проводиться здебільшого за шістьма напрямками: оцінка майнового стану, оцінка ліквідності, оцінка фінансової стійкості, оцінка ділової активності (оборотності), оцінка рентабельності, оцінка становища підприємства на ринку цінних паперів.

В закордонній практиці для оцінки ризику банкрутства підприємств в рамках експрес-аналізу фінансового стану окремого підприємства найбільш широкого використання отримала багатофакторна модель Е.Альтмана, розроблена в 1968 р. Для її побудови були використані показники діяльності 66 американських підприємств за 20-річний період, половина з яких збанкрутіла, а решта продовжували функціонувати. Із 22 вихідних показників шляхом дискримінантного аналізу були відібрані 5 найбільш значущих, характеризуючих з різних сторін фінансовий стан підприємства. Ці показники утворюють так звану Z-модель (індекс) Альтмана, яка має вигляд:

$$Z = 1,2 \cdot X_1 + 1,4 \cdot X_2 + 3,3 \cdot X_3 + 0,6 \cdot X_4 + 1 \cdot X_5,$$

де Z – інтегральний показник рівня погрози банкрутства;

X_1 – відношення власного оборотного капіталу до суми всіх активів підприємства; X_2 – відношення нерозподіленого прибутку до суми всіх активів; X_3 – рівень прибутковості активів; X_4 – коефіцієнт фінансового ризику; X_5 – коефіцієнт оборотності активів.

Широке застосування моделі Е.Альтмана в закордонній практиці обумовлено такими привабливостями:

1. Модель включає найбільшу кількість значущих показників,

що забезпечує низьку працездатність її використання при високій точності результатів;

2. Модель припускає інтегральну оцінку і дає можливість порівняння стану різних об'єктів;
3. Інформація для розрахунку всіх показників доступна і міститься в основному у формах фінансової звітності;
4. Існує можливість не тільки прогнозування банкрутства, а й оцінки зони ризику, в якій знаходиться підприємство.

Застосування моделі Е.Альтмана в умовах України, на наш погляд, некоректне з причин:

1. Часової невідповідності, яка передбачає застосування моделі в тому періоді часу, в якому вона безпосередньо розроблена. За 35 років після розробки моделі відбулися суттєві зміни в макро- та мікросередовищі функціонування підприємств, механізмі їх державного регулювання, податковому законодавстві, інших чинниках, що зумовлюють появу кризових явищ. Усе це не може не вплинути на значення дискримінантних коефіцієнтів та перелік параметрів розробленої моделі;
2. Невідповідності об'єкта оцінки, яка передбачає застосування моделі для оцінки вірогідності банкрутства підприємств, що відповідають параметрам вибірки, зробленої для створення моделі;
3. Невідповідності методики визначення параметрів моделі, яка потребує точного дотримання методичних прийомів оцінки показників, що були використані Е.Альтманом. Сучасна методика й інформаційна база розрахунку показників, що увійшли до моделі, суттєво відрізняються від прийомів їх оцінки, які застосовувалися під час розробки моделі.

На сьогодні існує вітчизняний документ, у якому викладено новий підхід до методики діагностики банкрутства українських підприємств. Це — Методичні рекомендації щодо виявлення ознак неплатоспроможності підприємства й ознак дій по приховуванню банкрутства, фіктивного банкрутства чи доведення до банкрутства,

що затверджені наказом Мінекономіки України від 17.01.2001 р. № 10 (далі — методичні рекомендації). Методика проведення діагностики банкрутства максимально враховує вимоги Закону про банкрутство стосовно наступних дій боржника у випадку, якщо його фінансовому стану притаманні ознаки неплатоспроможності.

Методичні рекомендації розрізняють три ступеня неплатоспроможності підприємства: поточну, критичну і надкритичну. Для того, щоб визначити ознаки якої неплатоспроможності характеризують фінансовий стан підприємства, розраховують наступні показники:

- 1) поточної платоспроможності;
- 2) коефіцієнт забезпечення власними засобами;
- 3) коефіцієнт покриття.

Показник поточної платоспроможності розраховується за формулою:

$$П_{п} = \text{стр.040ф.1} + \text{стр.045ф.1} + \text{стр.220ф.1} + \text{стр.230ф.1} + \text{стр.240ф.1} - \text{стр.620ф.1},$$

де $P_{п}$ — поточна платоспроможність; **стр.040ф.1** — довгострокові фінансові інвестиції, які обліковуються за методом участі в капіталі інших підприємств; **стр.045ф.1** — інші фінансові інвестиції; **стр.220ф.1** — поточні фінансові інвестиції; **стр.230ф.1** — грошові кошти та їх еквіваленти в національній валюті; **стр.240ф.1** — грошові кошти та їх еквіваленти в іноземній валюті; **стр.620ф.1** — підсумок IV розділу пасиву балансу.

Коефіцієнт забезпечення власними засобами характеризує наявність власних оборотних коштів підприємства, необхідних для його фінансової стійкості і визначається за формулою:

$$K_{об.} = (I П - I A) : II A = (\text{стр.380 ф.1} - \text{стр.080 ф.1}) : \text{стр.260 ф.1},$$

де $K_{об}$ — коефіцієнт оборотності; **стр.380 ф.1** — підсумок I розділу пасиву балансу; **стр.080 ф.1** — підсумок I розділу активу балансу; **стр.260 ф.1** — підсумок II розділу активу балансу. Нормативним значенням коефіцієнта забезпечення, відповідно до Методичних рекомендацій, є 1,5.

Коефіцієнт покриття характеризує достатність оборотних за-

собів підприємства для погашення своїх боргів і визначається за наступною формулою:

$$K_{\text{п}} = \Pi A : IV \Pi = \text{стр.260 ф.1} : \text{стр.620 ф.1},$$

де $K_{\text{п}}$ – коефіцієнт покриття; **стр.260 ф.1** – підсумок II розділу активу балансу; **стр.620 ф.1** – підсумок IV розділу пасиву балансу. Нормативне значення коефіцієнта покриття – 1,5.

Ступінь платоспроможності базових підприємств різних форм господарювання наведено в таблиці.

Таблиця

Визначення ступеня платоспроможності підприємств Миколаївської області

Вид і назва підприємства	Поточна платоспроможність, тис.грн.		Коефіцієнт забезпечення власними засобами		Коефіцієнт покриття	
	2001 р.	2002 р.	2001 р.	2002 р.	2001 р.	2002 р.
АК "Васильки" Снігурівського району	-620	-310,4	0,023	-0,016	0,983	0,905
АТЗТ "Батьківщина" Жовтневого району	-4006	-2641	-0,201	0,273	1,021	1,813
СГВК "Зеленоярський" Миколаївського району	-620	-752	-0,534	0,189	0,658	1,246
ЗАТ ім. Ольшанцев Очаківського району	-680,2	-937,3	0,702	0,658	3,364	4,103
СЗАТ "Добре Життя" Арбузинського району	-988,9	-983,9	0,665	0,668	2,987	3,009
СГВК "Промінь" Казанківського району	-1154,3	-1228,7	-0,205	-0,147	0,851	0,893
ДГ "Еліта" Жовтневого району	-529	-434	0,46	0,688	3,067	4
ПОСП "Веселий Кут" Снігурівського району	193	242	0,896	0,969	26,69	32,276
СТОВ "Інгульське" Баштанського району	-594,2	-723,6	0,628	0,536	3,211	2,201
СЗАТ ім. Шевченка Жовтневого району	-1722	-1794	0,179	0,256	1,239	1,3699

Дані таблиці свідчать, що з 10 підприємств лише в ПОСП “Веселий Кут” Снігурівського району задовільний фінансовий стан. У поточній платоспроможності його активи перевищують поточну заборгованість у 1,6 рази, і тому цей показник позитивний. В інших 9 підприємствах поточна заборгованість перевищує ліквідні засоби.

Коефіцієнт покриття в шести підприємствах із 10 перевищує нормативне значення.

Розрахунки коефіцієнту забезпечення власними засобами показали, що всі 10 господарств забезпечені недостатньо. Визначення платоспроможності за трьома показниками показує хиби використання цього методу: ПОСП “Веселий Кут” Снігурівського району має стійкий фінансовий стан, але за коефіцієнтом забезпечення воно є неплатоспроможним. Вище зазначені рекомендації потребують уточнення.

ЛІТЕРАТУРА

1. Е. Колесарь. Модели диагностики банкротства предприятий Украины // Экономист.- 2002.-№10.-С.60-63
2. О. Кононенко. Аналіз фінансової звітності.-Х.: Фактор, 2002.- С.144
3. С. Довбня, Ю. Шембель. Прогнозирование банкротства украинских предприятий // Бизнесинформ.-1999.-№13-14.-С.48-50
4. Ю. М. Великий, О. Ю. Проскура. Особливості кризового стану вітчизняних підприємств і методів його оцінки // Фінанси України.-2002.-№10.-С.29-34

УДК 631.225.674

РОЛЬ ВНУТРІШНЬОГО АУДИТУ В ПРОЦЕСІ УДОСКОНАЛЕННЯ ВНУТРІШНЬОГОСПОДАРСЬКИХ ЕКОНОМІЧНИХ ВІДНОСИН

В.В.Кузьома, асистент

Миколаївський державний аграрний університет

Проблема удосконалення внутрішньогосподарських економічних відносин та роль внутрішнього аудиту в цьому процесі завжди залишається в центрі уваги певної кількості вчених-економістів та практиків. Розгляду даного питання були присвячені праці М.Т.Білу-

хи, Б.Ф.Усача, Н.І.Дороша, В.Д.Кольги М.Д.Парпалиги та ін.

Слід відмітити, що потреба в аудиті в Україні назріла водночас зі здобуттям державної незалежності та переходом на ринкові важелі розвитку економіки.

В економічній літературі аудит поділяється на зовнішній і внутрішній. Перший з них є більш розповсюдженим і висвітленим в економічній літературі. Внутрішній аудит в українській практиці — майже нове поняття, воно недостатньо опрацьоване теоретично і рідко застосовується практично.

Застосування поняття внутрішнього аудиту почалося в нашій країні з прийняттям Положення про організацію внутрішнього аудиту у комерційних банках України. Дане Положення охоплює різні аспекти організації внутрішнього аудиту конкретно в банках, але його деякою мірою можна використовувати для розробки аналогічних положень для підприємств АПК.

У Національному нормативі аудиту № 24 “Врахування роботи спеціалістів внутрішнього аудиту” викладено порядок організації і функціонування служби внутрішнього аудиту.

Останній має функціонувати як незалежна система на підприємстві, при цьому внутрішній аудитор є штатним працівником підприємства.

Під внутрішнім аудитом слід розуміти спосіб організації внутрішнього контролю функціонування всіх ланок управління підприємством. Його метою є надання посадовим особам та іншим працівникам допомоги в належному виконанні їх функціональних обов'язків.

Внутрішній аудит, як правило, спрямований на вивчення системи внутрішнього контролю, а також здійснення останнього у всіх ланках фінансово-господарської діяльності. Більш конкретні цілі такої роботи визначаються залежно від вимог керівництва підприємства.

Внутрішній аудит має виконувати ряд поставлених керівником підприємства функцій: надавати керівництву інформацію про фінансово-господарську діяльність; забезпечувати їх ефективну взаємодію з відповідними службами підприємства; сприяти функціонуванню системи бухгалтерського обліку; запобігати виникненню порушень і зловживань; сприяти мінімізації витрат грошо-

вих коштів, виробничих запасів та інших матеріальних цінностей; підтверджувати достовірність звітної інформації структурних підрозділів підприємства [2].

Звичайно ж об'єкти внутрішнього аудиту можуть бути різними залежно від особливостей конкретного суб'єкта підприємницької діяльності, а також від вимог керівництва. Його об'єктами по суті є документально зафіксована наявність та рух активів підприємства і джерел їх формування.

Говорячи про внутрішній аудит, необхідно вказати, що в економічній літературі немає єдиної точки зору щодо тлумачення понять “внутрішній аудит” та “внутрішній контроль”. Одні автори ототожнюють їх, інші вважають, що контроль є більш широким, ніж аудит, поняттям, треті ж мають протилежну думку з даного питання.

Наприклад, М.Т.Білуха вважає, що внутрішньогосподарський контроль є різновидністю внутрішнього аудиту, функція якого полягає в оперативному інформуванні керівництва про нераціональні витрати матеріальних цінностей, наявність браку продукції, розкрадання майна господарства тощо. Тому внутрішньогосподарський контроль є об'єктом аудиту [1].

А Б.Ф.Усач зазначає, що внутрішній аудит є одним із видів внутрішньогосподарського контролю суб'єктів підприємницької діяльності, основне завдання якого — допомога відповідним працівникам фірми чи компанії виконувати свої обов'язки максимально кваліфіковано та ефективно [3].

На наш погляд, під внутрішнім контролем слід розуміти сукупність усіх внутрішніх принципів та процедур контролю, які запроваджені керівником підприємства для досягнення поставленої мети. Крім того, внутрішній контроль можна визначити і як заходи економічних суб'єктів, що спрямовані на попередження, виявлення і виправлення помилок та відхилень від норм, які можуть мати місце у фінансових звітах.

Таким чином, основною функцією організації внутрішнього контролю на підприємстві є здійснення безпосередньо самого контролю. Що ж стосується внутрішнього аудиту, то хоча він також виконує контрольну функцію, але в дійсності його роль набагато

ширша. Внутрішній аудит має значні переваги над внутрішньогосподарським контролем та більш широкі перспективи для свого розвитку. Зокрема, створення системи внутрішнього контролю на підприємстві має певні обмеження, бо іноді витрати на її створення за своїм розміром помітно перевищують користь від неї.

Крім того, ефективність внутрішнього контролю повністю залежить від рівня компетентності та відповідальності виконавців. Так, працівники господарства нерідко недостатньо вірно розуміють, неякісно виконують або навіть навмисно викривляють облік і здійснення внутрішнього контролю. А все це в кінцевому результаті негативно впливає на ефективність діяльності внутрішньогосподарських підрозділів підприємства.

Належним чином організований аудит не тільки зміцнює середовище внутрішнього контролю, а й зменшує витрати економічного суб'єкта на зовнішній аудит. При цьому зовнішній аудитор, одержуючи інформацію від внутрішнього, може в ряді випадків покладатися на його роботу. Таким чином, внутрішні аудитори надають безпосередню допомогу зовнішньому аудитору в здійсненні аудиторських процедур.

Крім того, внутрішні аудитори спостерігають за розвитком економічних і соціальних тенденцій розвитку підприємства, проводять аналіз їх впливу на виробничо-фінансову діяльність, своєчасно повідомляють керівництво про негативні явища.

Ще однією перевагою внутрішнього аудиту є те, що він здійснюється безпосередньо в момент документального оформлення господарських операцій, що дає змогу своєчасно виявляти існуючі недоліки в роботі і вживати відповідні заходи щодо запобігання їх. У результаті цього, в кінцевому рахунку, внутрішній аудит охоплює і коло питань бухгалтерського обліку та фінансово-господарської діяльності підприємства в цілому, а також сприяє збереженню власності.

Особлива потреба у внутрішньому аудиті виникає у великих господарств у зв'язку з тим, що вища ланка керівництва не в змозі займатися повною мірою повсякденним контролем діяльності нижчих управлінських структур. Ми згодні з думкою Л.С.Шат-

ковської, що для того, щоб забезпечити ефективне функціонування системи внутрішнього аудиту, необхідно, щоб аудиторським працівникам була гарантована незалежність від виробничих підрозділів, а це в свою чергу досягається шляхом прямого їх підпорядкування керівникові господарства. При цьому повинна існувати дійова система оцінки, заохочення і винагороди аудиторів [4].

При створенні на підприємстві служби внутрішнього аудиту найбільш суттєвою проблемою може стати дефіцит відповідних кваліфікованих кадрів. Але при достатній кількості досвідчених аудиторів служба внутрішнього аудиту може стати джерелом додаткового доходу на підприємстві і забезпечувати своє функціонування на основі самоокупності і навіть — прибутковості. Останнього можна досягти за умови надання аудиторських послуг сусіднім господарствам, організаціям, іншим суб'єктам підприємницької діяльності. Таким чином, внутрішній аудит виступає як найбільш розвинута, можна сказати модернізована форма внутрішнього контролю кожного економічного суб'єкту, яка дозволяє значно прискорити його ефективний розвиток.

Внутрішній аудит надає змогу налагодити ефективний контроль за діяльністю як підприємства в цілому, так і його структурних підрозділів, вчасно проводити внутрішньогосподарські перевірки, аналізувати і виявляти додаткові резерви підвищення ефективності виробництва, надавати аудиторські послуги як в середині підприємства, так і зовні.

Отже перевагу, на нашу думку, слід надавати саме внутрішньому аудиту, оскільки, саме він створює можливості для виявлення наявних в кожному господарському підрозділі резервів та напрямків їх використання в майбутньому, а на цій основі — подальшої інтенсифікації виробництва та підвищення ефективності діяльності господарських структур.

ЛІТЕРАТУРА

1. М.Т.Білуха. Курс аудиту: Підручник.- К.: Вища школа – Знання, 1998. – 574 с.
2. Н.І.Дорош. Аудит: методологія і організація. – К.: КОО, 2001. – 402 с.
3. Б.Ф.Усач. Аудит: Навч. посібник. – К.: Знання, 2002. – 223 с.
4. Л.С.Шатковська та ін. Аудит і аудиторська діяльність. – К.: Урожай,1996. – 256 с.

ЗАЙНЯТИСТЬ НАСЕЛЕННЯ НА МИКОЛАЇВЩИНІ

І.Г.Крилова, старший викладач

Миколаївський державний аграрний університет

Аналіз сучасного стану зайнятості населення свідчить про збереження негативних тенденцій використання трудового потенціалу. Це пояснюється низкою причин, серед яких одні з основних — не продумана політика зайнятості, при якій відсутні реальні дієві стимули до праці, низька її мотивація, що призвела до нераціонального розподілу робочої сили за галузями і сферами трудової діяльності. За даними Г.У.Купалової і В.М.Скупого, якщо у більшості розвинутих країн у сфері матеріального виробництва (промисловість, будівництво, сільське, лісове господарство) зайнято не більше 45% робочої сили, а в США і Канаді — 30%, то в Україні спостерігається протилежна ситуація — близько 70% працює в галузях матеріального виробництва [1].

Дослідженням проблеми зайнятості займаються відомі вчені аграрії: О.А.Богуцький, В.С.Дієсперов, Ю.М.Краснов, Г.І.Купалова, В.М.Петюх, М.Й.Малік, О.О.Онищенко, П.П.Руснак, П.Т.Саблук, В.М.Скупий, В.В.Юрчишин та багато інших. Їх наукові надбання є багатим підґрунтям для дослідження цієї проблеми в сучасних умовах глибокого реформування аграрної економіки.

Метою нашого дослідження є вивчення сучасної кон'юнктури ринку робочої сили та трудових відносин на селі.

Слід зазначити, що ринок праці характеризується такими основними показниками як сукупна пропозиція робочої сили (всі категорії економічно — активного населення), чисельність працевлаштованих та рівень безробіття і рівень зайнятості населення.

Аналізуючи кількість зайнятого населення за галузями економіки слід відмітити, що кількість зайнятого населення за період 2000-2002 років зросла на 29,3 тис. осіб. Найбільшу питому вагу в структурі зайнятого населення займає категорія найманих працівників підприємств, установ, організацій: у 2001 році — 66,2%, у 2002 році — 61,6% (табл. 1). Зниження на 4,6 в.п. відбулося

внаслідок зростання чисельності зайнятих в таких категоріях як “самозайняті” з 57,2 тис. осіб до 76,5 тис. осіб та “особи, працюючі в особистих селянських господарствах” з 79,8 тис. осіб до 94,4 тис. осіб. Найбільше зайняте населення у 2001-2002 роках спостерігається в таких виокремлених видах економічної діяльності як “сільське господарство, мисливство, лісове та рибне господарство” (відповідно 30,4% та 28,6%) та в промисловості (17,6 % та 16,1%).

Таблиця 1

Чисельність зайнятого населення за статусами зайнятості (%)

	2001 р.	2002 р.	Відхилення, в.п.
Всього зайнято	100	100	
Наймани працівники підприємств, установ, організацій	66,2	61,6	-4,6
Інші зайняті економічною діяльністю, у тому числі:	33,8	38,4	4,6
особи, працюючі за наймом у окремих громадян	7,7	7,7	0
Роботодавці	2,8	3	0,2
Самозайняті	9,7	12,4	2,7
Особи, працюючі в особистих селянських господарствах	13,6	15,3	1,7

Серед позитивних рис, що характеризують стан ринку праці, можна відмітити зростання попиту на робочу силу з 2550 осіб на 1.01.2002 року до 3148 осіб на 1.01.2003 року. За даний період найбільший попит на робочу силу спостерігався на підприємствах колективної форми власності. Найвищий темп зростання спостерігається на підприємствах приватної форми власності. Що стосується сільського населення, то максимальна кількість зайнятих у віці 15-70 років протягом 1999-2000 років була на підприємствах колективної форми власності. Після зазначеного періоду ситуація змінилася і в останні роки найбільша питома вага зайнятого населення виявилася на підприємствах приватної форми власності (табл. 2). Значну питому вагу в структурі попиту на робочу силу

протягом 2000-2003 років займає саме попит на робочі місця та робочу силу чоловіків. Тому на сьогодні найбільш незахищеними категоріями на ринку праці є жінки та молодь до 28 років. Протягом 2000-2003 років серед загальної чисельності вивільнених працівників найбільшу питому вагу складають жінки (більше 50%). Жінки становлять близько половини всієї сукупної робочої сили в економіці Миколаївської області (в 2002 році 48,3%), 93,5% жінок у працездатному віці (2002 рік) належать до економічно активного населення. Значна їх кількість (понад 40% працюючих жінок) мають вищу або середню спеціальну освіту.

Таблиця 2

**Динаміка чисельності зайнятого сільського населення
(у віці 15-70 років) за формами власності на
підприємствах Миколаївської області (%)**

Підприємства за формами власності	Роки			
	1999 р.	2000 р.	2001 р.	2002 р.
Державна	20,8	29,3	33,6	34,1
Колективна	66,8	50	25,2	23,2
Приватна	12,3	20,7	41,1	42,6
Міжнародних організацій та юридичних осіб інших держав	0,1	-	0,1	0,1
Всього зайнято	100	100	100	100

Значне зростання попиту на працю жінок відбулося у 2002 році в порівнянні з 2001 роком (майже в 2 рази), а в 2003 році зменшився на 6,5 в. п. в порівнянні з 2002 роком. Особливе занепокоєння викликає становище молоді на ринку праці, в тому числі тих, хто шукає собі перше робоче місце. У сучасних умовах значно ускладнюється процес первинного працевлаштування молоді. На даний момент в Україні кожен третій безробітний – віком до 28 років. Проте, незважаючи на усі труднощі працевлаштування, слід відзначити, що в Миколаївській області за період 2000-2002 років чисельність працевлаштованих постійно зростає з 21419 осіб до 24009 осіб відповідно. У 2002 році із загальної кількості працевлаштованих 47,6% жінок та 34% молодь до 28 років.

Підводячи підсумок викладеному, можна зазначити, що в Миколаївській області найбільш незахищеними верствами населення на ринку праці — це жінки та молодь до 28 років, але в області в останні роки намітився ріст чисельності працевлаштованих.

ЛІТЕРАТУРА

1. Г.І. Купалова, В.М. Скупий Зайнятість на селі. — К: УАЕ УААН, 1999. -с. 44.
2. Статистичний щорічник Миколаївської області за 2002 рік / Миколаївське обласне управління статистики; Під загальним керівництвом В.З. Жеребецького; стор. — 570; Вих. № 08-181; 10.07.2003р.
3. Населення і трудові ресурси села: Навч. посіб. / За ред П.Т. Саблука, М. К. Орлатого. — К.: Інститут аграрної економіки УААН, 2002. — 277 с.

УДК 636.5:658.8

СТАН ПТАХІВНИЦТВА В МИКОЛАЇВСЬКІЙ ОБЛАСТІ

Ю.В.Дикіна, аспірант

Миколаївський державний аграрний університет

Птахівництво виступає однією з пріоритетних складових галузі тваринництва, яке покликане забезпечувати потреби населення у дієтичних продуктах харчування, а також є сировиною для легкої промисловості. В умовах зменшення виробництва сільськогосподарської продукції роль птахівництва значно зростає.

Проблемам економіки птахівництва присвячено роботи О.М.Бевзи, М.П.Вітковського, О.М.Шпичака, В.Д.Лук'янової, А.В.Шоміна, Т.О.Гуренко, Л.В.Порубанської та ін. У них розглянуто питання економіки та організації виробництва продукції птахівництва по Україні в цілому.

Метою даного дослідження є аналіз стану галузі птахівництва в Миколаївській області, а також виявлення основних причин та шляхів подолання економічної кризи в птахівництві.

Проведені дослідження показали, що за період 1991-2001 років в галузі насамперед спостерігалось інтенсивне скорочення поголів'я птиці. Так, у 2001 році поголів'я птиці в усіх категорі-

ях господарств Миколаївської області порівняно з 1990 роком скоротилося на 4502 тис. голів (на 65%). Позитивні зрушення у галузі птахівництва почали відбуватися в 2001 році. Після отримання найбільшого за останнє десятиріччя валового збору зерна вперше збільшення чисельності птиці в області забезпечили не лише господарства населення, а й сільськогосподарські підприємства усіх форм власності. Поголів'я птиці в усіх категоріях господарств у 2001 році проти попереднього (2000 року) зросло на 612,0 тис. гол. і становило 3143,7 тис. гол., а темп приросту склав 24,2% (рис.1.).

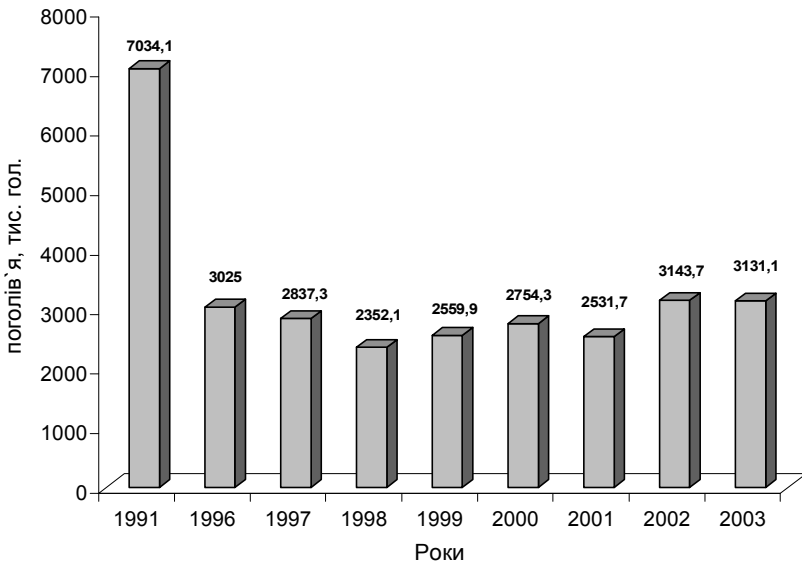


Рис. 1. Динаміка поголів'я птиці в усіх категоріях господарств

Скорочення поголів'я птиці в сільськогосподарських підприємствах відбулося в усіх районах області (на 8,1%—98,5%), крім Арбузинського, де збільшення становило 58,7%. Зовсім ліквідували поголів'я птиці господарства Веселинівського та Новоодеського районів.

Слід зазначити, що за останні роки відбулися відчутні зміни у співвідношенні чисельності поголів'я птиці в сільськогосподарських підприємствах та господарствах населення. Із року в рік більша частина поголів'я зосереджується в господарствах населення. Якщо на початок 1991 року у них було 53% всього поголів'я птиці, то на кінець же 2001 року питома вага у загальній чисельності птиці в домогосподарствах зросла до 71%, а в сільськогосподарських підприємствах, навпаки, зменшилася на 18 відсоткових пункта (рис.2).



Рис. 2. Структура зосередження поголів'я птиці по категоріях господарств (у відсотках)

Протягом 1990-2001 років в сільськогосподарських підприємствах дещо змінилася структура поголів'я птиці. А саме зменшилась частка курей з 91,2% у 1990 році до 75,3% у 2001 році та зросла питома вага поголів'я качок — з 6,8 до 18,3%, гусей — з 2,0 до 6,4 відсотку (рис. 3).

Основні причини такого становища криються у відсутності паритету цін на птахівницьку і промислову продукцію, високих цінах на матеріально-технічні ресурси (комбікорми, електроенергію, газ, паливо, устаткування), високих процентних ставках за кредити, низькій платоспроможності населення.

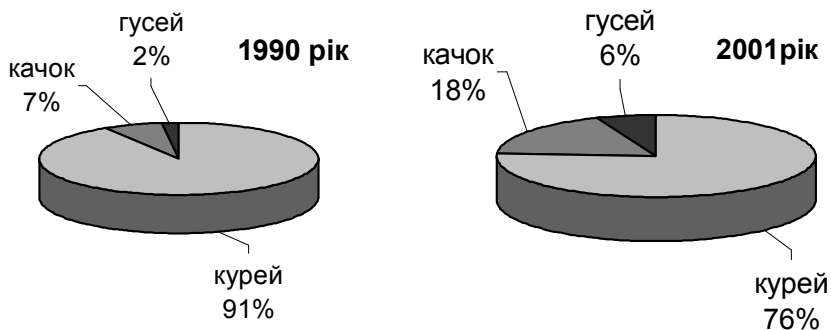


Рис.3. Структура поголів'я птиці

Безумовно, значна робота, яка протягом тривалого часу проводиться в області з підвищення племінних і продуктивних якостей птиці, дає свої результати. На початок 2002 року в області нараховувалося 4 сільськогосподарських підприємства з племінними фермами, в яких утримується 112,0 тис. гол. птиці всіх видів, у тому числі в них знаходиться 71,4% племінних качок, 17,9% гусей та 10,7% курей. Саме за рахунок дії механізму фінансування програм селекції у тваринництві коштами обласного бюджету створено високопродуктивні племінні стада птиці у господарствах Арбузинського, Березнегуватського та Братського районів. У Миколаївській області створюються птахорепродуктори з розведення качок української чорної білогруді та глинястої породи, гусей кубанської сірої та італійської білої породи (АП "Благодатненський птахопром" Арбузинського району), курей адлерської сребристої породи, качок кросу "Компакт-94" (ТОВ "Сільгосптахопром" Березнегуватського району), качок кросу "Темп" (СТОВ "Птахопром" Братського району).

Птахопідприємства області за своєю спеціалізацією, як правило, вузькоспеціалізовані підприємства по відгодівлі. При теперешньому незадовільному рівні технологічного забезпечення відтворювального процесу племінними господарствами, птахогосподарства, що не мають власних батьківських стад, опинилися в край важкому становищі по комплектації молодняком відгодівельних

цехів. Підприємства закінченого технологічного циклу нерідко знаходяться в більш вигідному становищі. Перш за все це проявляється в тому, що, маючи власне батьківське поголів'я і інкубаційні потужності, вони можуть комплектувати молодняком відгодівельні цехи з урахуванням своїх потреб. Виключення з технологічного процесу перевозок добових курчат на значну відстань дозволяє уникнути додаткового падежу птиці і транспортних витрат. Крім того, виробництво власного молодняка у теперешній час обходиться значно дешевше, ніж його закупівля.

Гострим залишається питання збереження наявного поголів'я. У 2001 році в сільськогосподарських підприємствах загинуло 358,1 тис. голів птиці, що склало 39,6% до загальної чисельності, яка була на кінець року. Однією з основних причин падежу були захворювання, які викликані незадовільним проведенням зооветеринарних заходів, несприятливими умовами утримання. Внаслідок перебоїв з постачанням електроенергії, її відключення та дефіциту пічного палива порушується мікроклімат і не забезпечується необхідний тепловий режим для молодняка птиці.

Все це дає можливість зробити висновок, що для закріплення позитивної тенденції на покращання ситуації в галузі птахівництва, необхідно в першу чергу створити міцну кормову базу, використовувати ефективні технології вирощування товарної племінної птиці, вирішувати питання паритету цін на продукцію птахівництва та цін на корми і медикаменти, застосувати відповідні економічні механізми стимулювання господарств, які займаються птахівництвом.

ЛІТЕРАТУРА

1. Гуренко Т.О., Лисогор Г.С. Яйця курячі // Особисті підсобні господарства України – аналіз витрат та ефективності виробництва видів сільськогосподарської продукції / За ред. О.М. Шпичака. – К.: Інститут аграрної економіки УААН, 2001. – С. 159 – 166.
2. Махмудов О.Г., Мотиченко Ю.Є., Найданов В.С. і ін. Економіка України: сучасний стан, динаміка, тенденції розвитку. Інформаційно-аналітичний огляд (1997р.)/Під ред. В.С. Найданова. – Донецьк, 1998. – 80 с.
3. Фінансова стійкість і платоспроможність птахофабрик та птахокомплексів яєчного напрямку в ринкових умовах // Економіка АПК.-2002.- № 3. – С. 54 – 61.

ПРО НЕОБХІДНІСТЬ СТВОРЕННЯ ІНТЕГРОВАНИХ СТРУКТУР У ПЛОДІВНИЦТВІ

А.Г.Богатов, асистент

Миколаївський державний аграрний університет

Підкомплекс з виробництва та переробки плодів — одна з важливих складових агропромислового комплексу України, завдання якого полягає не тільки в забезпеченні внутрішньодержавних потреб у плодах та продуктах їх переробки, а й у виробництві цієї продукції на експорт. У загальному обсязі виробництва валової продукції рослинництва країни на плодівництво припадає понад 6%. У найурожайніший за останній період 1997 р. усіма категоріями господарств було вироблено 2,8 млн. т плодоягідної продукції, що становить 29% від обсягу виробництва країн СНД та 4% — країн Європи. Серед багатьох європейських країн наша держава вирізняється досить сприятливими ґунтово-кліматичними умовами для вирощування великої кількості плодкових культур помірного клімату, а південь України до того ж має достатній природний і біологічний потенціал для промислового виробництва плодів абрикоса, персика, черешні, тобто теплолюбних культур з обмеженим ареалом вирощування у країнах ближнього зарубіжжя.

У доринковому періоді плодівництво, як база розвитку досліджуваного підкомплексу, де об'єктами є плодіві культури, та яка істотно відрізняється від інших галузей у силу специфічних особливостей плодкових дерев, відзначалася високим рівнем спеціалізації та інтенсифікації виробництва, а також інтеграцією з промисловою переробкою і довгостроковим зберіганням продукції в місцях її вирощування.

В різні періоди розвитку держави, проблеми формування та ефективного функціонування плодопродуктового підкомплексу АПК розглядалися вченими і практиками у більшості випадків з точки зору відомчої зацікавленості, оскільки високі фіксовані ціни на плоди та продукти їх промислової переробки, а також система гарантованого збуту забезпечували непогану ефективність навіть за

дуже низької врожайності насаджень [2]. Але порівняно з господарствами ринкового типу на Заході у більшості садівницьких господарств не були освоєні прогресивні способи формування насаджень, методи регулювання врожаю, технології управління якістю продукції і засоби захисту насаджень від приморозків [3]. І як наслідок, широке запровадження ринкових відносин, які пов'язані з отриманням миттєвого результату, конкуренція із зарубіжними товаровиробниками плодової продукції поставили підкомплекс у важкі економічні умови.

В цих умовах при відсутності цільової державної підтримки плодівництво починає занепадати і зберігається (у більшості випадків на ентузіазмі) в спеціалізованих господарствах, яким для виживання необхідна широка диверсифікованість виробництва, пов'язана з товарним виробництвом саджанців, глибокою переробкою одержаної продукції, доведення її до стадії кінцевої реалізації. У зв'язку з цим, якщо приблизно 10 років тому ми могли чітко виділити типи садівничих господарств — плодівничі, плодорозсадники тощо, то на даному рівні ринкового розвитку виживають комбіновані господарства, тобто, відбувається змушений відхід від вузької спеціалізації в плодівництві, значною мірою зумовлений фінансовими розуміннями. При такому стані незабаром можна втратити плодівництво як галузь у сільськогосподарських підприємствах. Саме тому виникає необхідність дослідження питань стосовно забезпечення ефективного функціонування плодопродуктового підкомплексу.

Об'єктивно оцінюючи стан у плодівництві, необхідно визнати, що нині тут мають місце негативні тенденції спаду виробництва та його ефективності. Президент України Л.Д.Кучма на Всеукраїнських зборах селян 9 лютого 1999 р. зазначив: "Фактично втрачається такий традиційний для України напрям, як садівництво...". Аналіз стану цієї галузі в сільськогосподарських підприємствах України свідчить, що виробництво плодової продукції у 2002р. порівняно з 1985р. зменшилося на 1223 тис. т (з 1399 тис. т до 176 тис.), або у 8 разів.

Оскільки продукція плодівництва швидкопсувна і малотранс-

портфельна, тому необхідно ряд умов для її збереження: швидка реалізація і переробка. З огляду на це створення фермерських господарств подібного типу дуже проблематичне. Сади на слаброслих підщепах починають плодоносити й окупуватися на 5-6 рік, на сильнорослих — на 8-10 рік, тому без цільової державної чи іншої фінансової підтримки неможливий розвиток плідництва у цих господарствах.

Стан плідництва Миколаївської області практично цілком відображує загальну картину стану цієї галузі в Україні.

Таблиця 1

**Розвиток плідництва в Миколаївській області
(всі категорії господарств)**

Показники	Роки						2002р. у % до 1990р.
	1990 р.	1995 р.	1999 р.	2000 р.	2001 р.	2002 р.	
Площа у плодононому віці, тис.га	15,3	15	11,5	10,7	10,7	10,1	67,7
Урожайність, ц з 1 га	55,4	47,6	10,4	22,2	21,1	19,5	23
Валовий збір, тис.т	84,9	71,3	12	23,7	22,5	19,8	23,3
Кількість реалізованої продукції, тис. т	20,1	13,5	3,3	4,3	9,9	7,6	37,8

Як видно із таблиці 1, за період з 1990 року по 2002 рік відбулося скорочення багаторічних насаджень на 32,3% а також значно змінилися інші кількісні показники. Валовий збір плодів зменшився на 76,7%, товарність склала 37,8% до рівня 1990 року. Значно знизилася врожайність плодових культур. У деяких садівничих господарствах вона складає 7-10 ц з га. При цьому за період з 1996 року по 2002 рік собівартість зросла майже в 2,5 рази, а ціна реалізації — в 2,1 рази. Плідництво перетворилося на низькорентабельну галузь (табл. 2.).

Цей процес, особливо в частині організованих закупівель плодів, не міг бути компенсований зростанням ролі особистих

підсобних господарств, садівничих товариств і інших форм сільськогосподарського виробництва.

Таблиця 2

**Економічна ефективність виробництва плодів
в сільськогосподарських підприємствах Миколаївської області**

Показники	Роки					2002р. у % до 1996р.
	1996 р.	1999 р.	2000 р.	2001 р.	2002 р.	
Прямі витрати праці на 1 ц, люд.-год.	10,4	25,5	12,3	10,7	15,5	149
Виробнича собівартість 1 ц, грн.	23,19	121,53	34,82	48,16	57,27	246,9
Середня ціна реалізації 1 ц, грн.	29,8	82,8	58,9	60,3	62,65	229,3
Рівень рентабельності (збитковості),%	17,8	-36	-8,8	17,6	9,4	-8,4в.п.

Збільшення частки ОПГ у плодівій продукції зумовлено прагненням населення до одержання екологічно чистої продукції та зміною структури виробництва у бік збільшення площ під кісточковими культурами. Так, в особистих підсобних господарствах селян Миколаївщини зосереджено 2500 гектарів персикових насаджень, в той час, як по корпорації Миколаївсадвинпром лише 2000 га, у приватному секторі Миколаївщини вирощується понад 70% плодово-ягідної продукції. У ОПГ є можливість залучення індивідуальних нагромаджень для придбання посадкового матеріалу і формування садів, вирішується проблема більш високих трудовитрат (витрати праці на гектар плодоносного саду складають близько 800 люд.-год. на рік, що на кілька порядків вище в порівнянні із зерновими культурами) і не постає так гостро питання про самоокупність. Ці та інші фактори при забезпеченості земельними угіддями позитивно впливають на перспективність подальшого розвитку плодівництва в ОПГ. Але при цьому слід зазначити винятково низьку товарність, не більш 3-4%.

Сучасна ситуація у плодівництві вимагає зміни ставлення до проблеми врівноваження попиту і пропозиції та удосконалення у зв'язку з цим структури виробництва, освоєння і впровадження

новітніх технологій на всіх стадіях просування продукції до споживача. І якщо підприємству складно вплинути, наприклад, на паритетність цін, то використання новітніх досягнень в селекції, агротехніці, технології переробки залишається найважливішим внутрішнім резервом підприємства в справі підвищення ефективності плодівництва.

За даними Всеросійського інституту садівництва ім. І.В.Мічурина, високоефективне виробництво плодів можливе лише за умов наявності цілісної системи взаємозалежних факторів, виключення або неправильне використання кожного з яких може призвести до істотного зниження ефективності.

Ці фактори можна поділити на такі групи: фактори виробництва (інтенсивні ринкові сорти і оптимальні еколого-географічні умови; інтенсивні конструкції насаджень — слаборослі рослини з компактними формуваннями, ущільнені схеми посадки; якість посадкового матеріалу і відповідні технології; спеціальні технологічні операції — формування, нормування плодоносіння, зелені операції; мінеральне живлення, зрошення, передзбиральні технології; ґрунтова агротехніка, інтегрована система захисту); фактори інфраструктури (технології збереження, технічні засоби, товарна обробка, тара, транспортні засоби, дороги, система реалізації — оптові ринки, аукціони); соціально-економічні фактори (відносини власності на засоби виробництва, наявність системи стимулів для якісної, продуктивної праці, оптимальна кредитна і податкова політика держави, система ціноутворення на засоби виробництва, трудові ресурси і їхня кваліфікація).

На підставі даної системи факторів проведений аналіз економічних і організаційно-технологічних показників стану галузі плодівництва Миколаївської області свідчить, що плодівництво в цілому не відповідає наведеним критеріям: більше 70% плодівних насаджень перевищують 30-35 літній вік, сортимент у більшості — неконкурентоспроможний, типи садів у більшості — екстенсивні, на слаборослих підщепах, із трудомісткими формуваннями, вихідна якість посадкового матеріалу — низька, система захисту — неякісна, гербіциди практично не застосовуються, спеціальні операції,

передзбиральні обробки для поліпшення якості плодів не використовуються, засоби механізації — енерго- і металомісткі, тара — низькоякісна, низька якість зберігання, товарна обробка — примітивна, технічні засоби практично відсутні, транспортні засоби та дороги мало пристосовані для забезпечення збереження якості продукції, практично відсутня ринкова інфраструктура, рівень кваліфікації садівників як фахівців, так і керівників невисокий, недосконала система передачі знань.

Одна з причин такого положення — недостатність комплексних розробок по системі ведення плодівництва, орієнтованих на кінцевий результат.

Таким чином, низька ефективність галузі багато в чому обумовлена недоліками організаційно-економічного, технологічного і фінансового забезпечення.

Зазначені недоліки можуть бути істотно виправлені при розробці і освоєнні інтегрованої системи виробництва, переробки, збереження продукції та доведення до споживачів плодів як у свіжому, так і в переробленому вигляді із заданими параметрами якості.

Інтегрована система передбачає стабільне одержання оптимального врожаю плодів з одиниці площі при низькій собівартості, високій якості, мінімальному використанні препаратів, забезпечує захист навколишнього середовища, збереження плодів осінньо-зимових сортів протягом 10 місяців з мінімальними втратами і доведення їх до споживача без істотного зниження якості продукції.

Для вирішення конкретних завдань щодо стабілізації ситуації в плодощипному підкомплексі області необхідно забезпечити:

- розробку і впровадження комплексної науково обґрунтованої програми по виходу плодощипного області з кризового стану і його стійкому розвитку;
- в умовах існуючого дефіциту на основні види ресурсів централізоване і цільове використання матеріально-технічних і фінансових засобів;
- вирішення питання про потребу у новітніх сортах,

технологіях та іншій науково-технічній продукції та збільшення числа її споживачів.

З метою створення ефективного організаційно-економічного механізму, що забезпечує зацікавленість усіх ланок підкомплексу в роботі на кінцевий результат, доцільно розробити і здійснити ряд заходів для створення інтегрованої організаційної структури підкомплексу з відповідною єдиною системою управління, а також нового економічного механізму взаємовідносин між виробниками плодової продукції, плодопереробними, торговими, обслуговуючими та іншими підприємствами підкомплексу.

Визначаючи основні умови і принципи функціонування підприємств плодового підкомплексу необхідно виходити з наступних моментів:

1. Підприємства плодового підкомплексу функціонують практично роз'єднано, без економічного і виробничого ув'язування, без належного врахування інтересів сільськогосподарських товаровиробників. Тому однією з важливих умов функціонування підприємств сільського господарства, переробки і торгівлі в плодovому підкомплексі є об'єктивне розуміння кожним необхідності спільних зусиль по виробництву і реалізації кінцевого продукту, установленні визначеного паритету цін, хоча б у рамках галузей агропромислового комплексу області.
2. Успішна реалізація тези про узгоджену роботу підприємств АПК вимагає дотримання принципу відповідальності самостійності кожним підрозділом, цехом, підприємством. Необхідне широке використання договірних відносин з жорсткими умовами матеріальної відповідальності за їхнє порушення.
3. У сучасній ситуації в плодopодуктовому підкомплексі АПК у кожному підприємстві, районі, населеному пункті необхідно об'єднувати зусилля на вирішення різних конкретних задач. На певний період (період становлення) можливе використання єдиноначальності для виконання рішень, прийнятих колективом або групою підприємств. У

теперішніх умовах необхідне ефективне використання елементів адміністрування.

4. Варто зберігати принцип самостійності підприємств, хоча на якийсь обмежений період можлива робота в умовах централізації, якщо якесь конкретне підприємство потрапило в критичну ситуацію і практично не може ефективно функціонувати самостійно.
5. Створення інтегрованих структур у плодovому підкомплексі може і повинне здійснюватися з обов'язковим дотриманням прав власників земельних часток і майнових паїв.

ЛІТЕРАТУРА

1. Грищенко А. Зелен-диво "Зеленого гаю" // Сад, виноград, вино. – 2001. – № 4-5.- С. 52-57
2. Кондратенко П., Шестопись О. Яблуко з промислового саду // Сільські вісті. – 1997. – № 22.- С. 4
3. Рутьєв В.А. Адаптація промислового садівництва // Економіка АПК.- 2002. – № 9.- С.27-29

УДК 631.152:358.114

РОЗВИТОК ОБСЛУГОВУЮЧОЇ КООПЕРАЦІЇ – ВАЖЛИВИЙ ШЛЯХ УДОСКОНАЛЕННЯ ЕКОНОМІЧНИХ ВІДНОСИН СЕЛЯНСЬКИХ (ФЕРМЕРСЬКИХ) ГОСПОДАРСТВ

Н.В.Тютенко, аспірант

Миколаївський державний аграрний університет

Кризовий стан багатьох фермерських господарств, спад виробництва в їх господарствах часто зумовлені відсутністю забезпечення виробничими ресурсами. В таких скрутних умовах фермери об'єднуються в офіційні та неофіційні кооперативи. Розміри таких об'єднань дуже нестабільні – від кооперативів, що складаються з 2-х – 3-х господарств, до 50-100 господарств. В Миколаївській області конкретно офіційно не існує жодного виробничого або

обслуговуючого фермерського кооперативу, зареєстрованого у відповідних органах реєстрації. Для Миколаївської області характерно об'єднання декількох фермерських господарств (2-5) для спільного виконання виробничої, або невиробничої діяльності, об'єднуються вони на основі усної домовленості без розробки чіткого положення про обов'язки й права та про розподіл доходів, що дуже часто призводить до конфліктів і є причиною розпаду таких кооперативів.

Нами було проведено опитування серед голів фермерських господарств на предмет ставлення самих фермерів до такої форми організації праці, як виробничий кооператив. Результати виявилися приголомшливими. Ця форма господарювання, яка багатьма науковцями пропонується як єдино потрібна для укрупнення фермерських господарств [5], виявляється зовсім не потрібна самим фермерам. В анкеті було поставлено запитання: “Чи хотіли б Ви бути членом виробничого кооперативу?” і з 500 опитаних 461 особа відповіла негативно, тобто лише 7,8% опитаних фермерів взагалі розглядають таку форму як можливу для себе, а 92,2% опитаних категорично проти виробничої кооперації. Наступне запитання анкети “Якщо не бажаєте, то чому?” отримало досить одноманітні відповіді за типом: “Ми це вже проходили, той самий колгосп” та “Не буде довіри до інших членів кооперативу”. Отже, відповідно до нашого українського менталітету та багатовікової історії сільського господарства в країні — селянин не хоче об'єднуватися в будь-які виробничі спілки, не сприймає втручання в свої справи будь-кого. Селянин хоче працювати особисто зі своєю родиною, і вважає, що виробничий кооператив все ж таки не зможе забезпечити йому повної впевненості в майбутньому, і при цьому йому ще буде потрібно і хвилюватися за чесність представника даного угруповання. Фермер не хоче сам створювати для себе зайвих проблем. За статистикою, виробничі сільськогосподарські кооперативи становлять лише 13% від загальної кількості підприємств України, по земельних угіддях — 14%, по виробництву сільськогосподарської продукції — 17,4%.

Після розмов з самими фермерами Миколаївської області

стає зрозумілим, що реально збільшувати площі фермерських господарств потрібно, але не за рахунок виробничої кооперації, такий шлях, вони, знесилені обіцянками про підтримку з боку держави, кредитних установ, зараз просто не готові сприйняти адекватно.

Фермери упродовж всього свого існування борються з труднощами, які викликані певною специфікою і особливостями сільського господарства (змінні кліматичні умови, нестабільність ринкових умов, потреба в великих інвестиціях, а також висока конкуренція). Посилюються ці труднощі через нинішню ситуацію в Україні: недостатня підтримка сільського господарства державою, монополізація великими господарствами таких сфер діяльності як переробка, реалізація, постачання та послуги. Внаслідок цього у фермерів виникає дуже багато проблем, пов'язаних з їх неспроможністю протистояти таким проблемам.

Таблиця 1

Потреба в інвестиційних ресурсах для формування матеріально-технічної бази селянських (фермерських) господарств, млн.грн.

Технічні засоби	Всього	У тому числі по зонах			
		Степ	Лісостеп	Полісся	Карпати
У власності селянських (фермерських) господарств сільськогосподарської техніки до тракторів класу тяги:					
1,4 т	3319,53	2403,34	429,04	398,07	98,08
0,6 - 0,9т	1048,76	749,58	184,61	61,49	53,08
Комбайни самохідні	1907,03	1463,62	298,35	112,23	32,83
Вантажні автомобілі	713,38	507,97	131,8	34,76	38,85
Разом	6988,7	5124,51	1043,8	606,55	213,84

За рахунок власних інвестиційних можливостей селянські (фермерські) господарства зможуть забезпечити лише 10,8% потреби в інвестиційних ресурсах для формування матеріально-технічної бази селянських (фермерських) господарств (переважно за рахунок амортизаційних відрахувань). В таких умовах правильним буде скористатись досвідом інших країн, який переконує, що навіть ті сільськогосподарські товаровиробники, які мають незначний економічний потенціал, об'єднуючись в обслуговуючі кооперативи,

створюють впливову економічну силу, що здатна вирішувати їх спільні проблеми. Кооперація стала основною ознакою агропромислового комплексу в багатьох країнах світу (табл. 1).

Наприклад, у Франції та скандинавських країнах дев'ять із десяти фермерів є членами обслуговуючих кооперативів. Високий рівень участі фермерів в кооперативах також спостерігається в Нідерландах, Німеччині, Ірландії, Японії, США, Канаді та багатьох інших країнах. У Швеції, Данії, Норвегії, Фінляндії на кооперативи припадає до 85% збуту фермерської продукції і до 60% постачання фермерам засобів виробництва. У Франції фермери через кооперативи переробляють і реалізують 52% молока, 67% зерна, 45% фруктів, багато з них збирають власне зерно, а також виконують всі інші сільськогосподарські операції за допомогою техніки, яка знаходиться в їх кооперативі по спільному її використанню.

Тобто, сільськогосподарські кооперативи виступають зараз тим інструментом, який потрібен для вирішення або спільного подолання проблем, які фермери не можуть вирішити поодиночі. Це викликано тим, що за існуючих тенденцій в забезпеченості технікою та інвестиційними ресурсами селянські (фермерські) господарства приречені на екстенсивний тип ведення господарської діяльності, а спільне використання техніки дозволить їм суттєво зменшити розмір амортизаційних відрахувань, витрати на оплату праці механізаторів, паливо, ремонт, а отже, і собівартість продукції при забезпеченні необхідного рівня технологічної дисципліни виробництва.

Сервісний кооператив може надавати різноманітні послуги, основними серед яких є: механізаторські послуги (прокат техніки), послуги з ремонту обладнання. Сервісний кооператив має на меті зменшення витрат членів кооперативу шляхом надання їм відповідних послуг кращої якості та за нижчими цінами, ніж ті, що пропонуються комерційними фірмами. Це стає можливим тому, що сервісний кооператив створюється фермерами для самозабезпечення необхідними послугами, і ці послуги надаються за їх фактичною собівартістю (це неможливо при користуванні послугами комерційних фірм, які до собівартості додають ще й певну і часто

досить значну норму прибутку, що підвищує кінцеву ціну послуги) [4]. Таким чином, нині, на етапі стабілізації товарно-грошових відносин у країні, створення кооперативів по технічному обслуговуванню для фермерів Миколаївщини стає реальним і можливим, а також просто необхідним.

Так як основними каналами збуту сільськогосподарської продукції для більшості фермерських господарств є прямий продаж з полів через посередників, і для фермерів це практично єдино можливий канал збуту виробленої продукції. Коли відбувається сезонне підвищення цін, лише незначна їх частка (3%) мають змогу реалізувати власну продукцію; 4% займаються прямим експортом, і тільки 0,5% реалізують її через товарні біржі [1]. В таких умовах фермерським господарствам можна запропонувати створювати збутові кооперативи, як один з типів обслуговуючої кооперації.

До того ж, практично всі фермерські господарства реалізують свою продукцію у межах своєї області, і лише незначна їх кількість — в інших регіонах України, звичайно про експорт в даному випадку мова взагалі не йде. Таких каналів збуту виробленої фермерськими господарствами продукції як супермаркети, заклади громадського харчування, спеціалізовані овочеві магазини та навіть ринки для них ще практично не існує, тобто відносини купівлі-продажу між ними є ще недорозвинутими.

Основною проблемою для фермерських господарств, як і для більшості сільськогосподарських товаровиробників, виступає нестача інформованості про канали та ринки збуту виробленої продукції. В таких умовах без власної кооперативної мережі збутових кооперативів одержання валютних надходжень від операцій на зовнішніх ринках для малих та середніх фермерських господарств України є практично неможливим.

Збутовий фермерський кооператив, який має забезпечувати вигідний збут виробленої фермерами сільськогосподарської продукції, повинен спрямовувати свої зусилля на збільшення прибутковості окремо взятого члена такого кооперативу за рахунок отримання вищої ціни за одиницю реалізованої через кооператив

продукції. Така можливість з'являється у кооператива завдяки тому, що в ньому можна: сформувати велику партію товару за рахунок дрібних поставок фермерів до кооперативу; продати таку партію за вищою ціною одразу або через певний час; після передачі функції збуту виробленої продукції збутовому кооперативу фермер зможе сконцентрувати свої зусилля на нарощуванні виробництва сільськогосподарської продукції; в кооперативі можна спільно утримувати спеціалістів з маркетингу, які і будуть займатися просуванням продукції на ринку; у збутовому кооперативі у кожного фермера з'являється можливість значно підвищити якісні характеристики виробленої продукції шляхом її сортування, сушіння, калібрування, очищення тощо [2]. Ефективність комерційної діяльності збутового кооперативу залежить від витрат на реалізацію продукції — на доведення продукції до необхідної кондиції, її зберігання, транспортування до місця продажу, навантаження і розвантаження тощо. Тому важливим завданням аналізу діяльності кооперативу є пошук можливості зменшення цих витрат.

Для визначення ефективності створення вищеописаного кооперативу на прикладі 6 типових, невеликих за розміром селянських (фермерських) господарств Миколаївської області з середнім розміром землекористування 109 га, нами було розроблено проект створення збутового кооперативу. За рахунок участі в збутовому кооперативі кожне фермерське господарство — член кооперативу може досягти високих прибутків, що значно перевищує його результати, коли він самостійно здійснює реалізацію виробленої продукції, звичайно, за нижчими цінами, ніж у кооперативі.

Проведені фінансові розрахунки дають змогу визначити, що за рахунок вступу до збутового кооперативу “Агрозбут” кожне з фермерських господарств, його членів, зможе в плановому році отримати вищий, в середньому на 95 грн., прибуток у розрахунку на 1 га. В деяких регіонах України вже засновано і діють перші сільськогосподарські обслуговуючі кооперативи зі спільного продажу продукції. До найбільш ефективно працюючих можна віднести такі об'єднання як “Глобинський Пул”, що розміщений в Глобинському районі Полтавської області, “Братковецький” Горо-

доцького району Львівської області, “Булацький фермер” Арцизького району Одеської області, “Простір” Згурівського району Київської області тощо [3].

Збутовий кооператив — це не громадська й не благодійна організація, а установа за допомогою якої фермери можуть не тільки вижити, а й бути достатньо конкурентоспроможними в умовах агресивного ринкового середовища. Розвиток кооперації логічний з погляду ускладнення ринкової ситуації. Звичайно, кооператив не є панацеєю проти усіх негараздів перехідного періоду, але їх становлення тісно пов'язане з формуванням і функціонуванням цивілізованого аграрного ринку, розбудовою його інфраструктури; а також, при кооперуванні всі фермери можуть досягти свого особистого інтересу, що, як відомо, виступає головною рушійною силою матеріального виробництва.

Згідно з проведеними обстеженнями можна зробити висновок про те, що розвиток фермерства в сучасних умовах є одним з перспективних напрямків реорганізації великих господарств. Для забезпечення їх ефективної діяльності можна запропонувати створення обслуговуючих структур, зокрема сервісних та збутових кооперативів. За умови їх існування буде полегшено роботу фермерських господарств, досягнуто економії витрат на сервісне обслуговування технічних засобів та на збут виробленої продукції, за рахунок чого вони отримають більшу величину прибутку.

ЛІТЕРАТУРА

1. Сільськогосподарська кооперація: суть та проблеми розвитку в Україні/ За ред. М.М. Маліка. — К.: ІАЕ., — 1999. — 166с.
2. Основи сільськогосподарської обслуговуючої кооперації: навчальний посібник / За ред. В.В. Зіновчук, Л.В. Молдаван, В.Б. Масаковський та ін. К.: Вища освіта, 2001. — 464с.
3. Гудзь О.Є. Забезпечення сільськогосподарських підприємств кредитними ресурсами// Економіка АПК. — 2003. — №1. — С.86 — 90
4. Молдаван Л.В. Основні закономірності розвитку обслуговуючих кооперативів в Україні// Вісник Полтавського державного сільськогосподарського інституту. — 2001. — № 5 — 6. — С. 16 -17
5. Муковіз В.С. Становлення обслуговуючої кооперації на Херсонщині// Економіка АПК. — 2003. — №8. — С. 43 — 45

УДК 619: 616-008.9

**МИНЕРАЛЬНЫЙ СОСТАВ ВОЛОСЯНОГО
ПОКРОВА ПУШНЫХ ЗВЕРЕЙ ПРИ
НЕКОТОРЫХ ФОРМАХ ПАТОЛОГИИ**

В.А.Берестов, профессор

Н.В.Тюрнина, доцент

Рязанская государственная сельскохозяйственная академия

Уже много лет ученые уделяют большое и заслуженное внимание изучению роли макро- и микроэлементов в возникновении различных патологических процессов. В частности, имеется достаточное количество сообщений, в которых установлена связь между появлением симптомов заболевания и специфическим изменением минерального состава волос. В связи с этим делается вывод о целесообразности использования их анализа в ранней диагностике заболеваний.

Еще в работах К.С.Косякова (1938, 1939) показано, что злокачественное перерождение тканей сопровождается снижением содержания в волосах серы. Фрагментное исследование волос по длине позволило проследить за изменениями химического состава волос, происходящими в течение всего патологического процесса.

Снижение уровня цинка наблюдается у детей, страдающих стеатореей (Amador et al., 1977), при анорексии, нарушении вкусовой чувствительности, низком росте (Hambidge et al., 1972). Введение в пищу цинка вызвало увеличение его концентрации в волосах и восстановление вкусовой чувствительности.

Минеральный состав волосяного покрова претерпевает резкие изменения и при других заболеваниях. При серповидноклеточной анемии отмечено увеличение свинца (Olatunbosun et al., 1976), при сахарном диабете — уменьшение хрома (Benjanuvatra, Bennion, 1975; Rosson et al., 1979) и серы (Косяков, 1938). Глубина изменений их содержания зависит от продолжительности болезни.

У больных, страдающих пеллагрой (Krishnamachari, 1974), при квашиноркоре (Lea, Luttrell, 1965) в волосах накапливается медь. При хронических вагинитах концентрируется больше меди и цинка (Kohrs et al., 1978).

Исследование волос людей, перенесших инфаркт миокарда (Basco et al., 1978), показало снижение в них уровня кальция; авторы предполагают использовать анализ волос в качестве теста для диагностики ишемических заболеваний сердца. Для лечения ишемической болезни предложено применение лекарственных препаратов, обогащенных микроэлементами (Ноздрюхина, 1973, 1977). Выявлена зависимость между появлением у телят симптомов миопатии и снижением в волосяном покрове селена (Lomba et al., 1973).

У коров с выраженными признаками остеомалации увеличивается содержание фосфора и уменьшается количество кальция (Букавецкене, Айзинбудайте, 1968), при тяжелых отелах и рождении слабых телят — уменьшение меди и цинка (Kürreg, 1976), при преждевременных отелах — повышение концентрации кобальта (Signorini et al., 1971) и т.д.

Минеральный состав волос изменяется при нарушении функции желез внутренней секреции. При гипертиреозе накопление йода заметно снижено (Mende et al., 1982). Гипотиреозы, базедовая и адиссоновая болезни сопровождаются резким повышением уровня серы (Косяков, 1938).

Болезни кожи и волос также сопровождаются заметным сдвигом в минеральном составе волосяного покрова. При эритродермии и чешуйчатом лишае в волосах людей увеличивается содержание меди (Sitniewski, 1974). Накопление меди и фосфора наблюдается у больных, страдающих псориазом волосяной части головы, параллельно с этим падает концентрация кальция и железа (Hassan et al., 1976). По данным Д.В.Абдуллаева с соавт. (1976), в шерсти крупного рогатого скота с нарушением кожного покрова уровень меди по сравнению с нормой снижен, при паракератозе отмечено снижение и концентрации цинка. Цинковая терапия не только ослабляет признаки

паракератоза, но и полностью устраняет симптомы заболевания (Люке и др., 1959).

При дефиците цинка наблюдается остановка роста волос, их выпадение (Pallanf, 1972, 1973; Sandstead, 1978). У свиней со слабой оброслостью в щетине уменьшается содержание магния, кальция, фосфора, меди; концентрация железа, марганца, цинка, хрома, никеля и особенно титана и ванадия значительно выше — в 1,5 и 2,0 раза (Коршаков, Полозов, 1966), что объясняется нарушением обмена этих элементов. Изменение прочности волос с возрастом (ломкость, выпадение) Я.А. Михайловский (1964) связывает с накоплением в них алюминия и кремния. При аллопеции установлено выраженное снижение (в 2-3 раза) концентрации магния (Cotton et al., 1976), анализ кистозных волос позволил выявить резкое повышение уровня кальция, магния и фосфора (Anke, Schneider, 1968). Согласно данным О.С. Рождественской (1977), у лиц с преждевременным облысением содержания кальция, магния, цинка, меди и железа в волосяном покрове ниже, в то время как в крови подобных изменений не наблюдается, что, как полагает автор, свидетельствует о нарушении обменных процессов в волосяных фолликулах. В организме больных себорейным облысением нарушается обмен серы (Заварова, 1967). Причем при сухой себорее, сопровождающейся выпадением волос, снижение ее концентрации более выражено. Результаты этих исследований указывают на определенную роль минеральных веществ в патогенезе облысения и дают основание рекомендовать использование лекарственных форм микроэлементов при лечении больных (Заварова, 1967; Рождественская, 1977). Нарушен баланс серы и в дефектной шерсти — шерсть с “голодной” тониной (Макар, Михновский, 1979).

В звероводческих комплексах часто встречаются звери с различного рода дефектами меха — со стриженным, осветленным, сваланным, тусклым волосяным покровом. Отмечено, что появление некоторых из этих нарушений связано с недостаточным содержанием в рационах минеральных веществ. Так, возникновению у норок и песцов “стрижки” меха способствовал

недостаток в кормах меди, кобальта, железа, марганца, йода (Покк, 1963), возникновению сеченности волос у норок — кобальта, меди, йода (Хруцкий, 1967). Введение в корм недостающих элементов не только предотвращает появление подобных нарушений, но и приводит к исчезновению признаков заболевания. Использование микроэлементных подкормок, в состав которых входили кобальт, медь, железо, никель, цинк, марганец сокращает число шкурок с битостью ости (Самков, 1972). О профилактическом действии солей меди, кобальта и биотина против самопогрызания волос у норок и серебристо-черных лисиц сообщает Я.М. Бабин (1965). Высказывается предположение, что появление у пушных зверей сечения меха связано, наряду с другими факторами, с недостатком серы, меди, кобальта, магния (Берестов, 1978). Нарушением обмена серы объясняется появление ватного меха у песцов (Кузнецов и др., 1962) и сеченности кроющих волос у серебристо-черных лисиц (Леонова, Клер, 1973). Недостаточное поступление кальция, фосфора, витаминов группы В и белков вызывает у норок появление стриженного закрученного волоса, потертости, побурение меха, отсутствие ости (Язан, 1969).

Из указанных выше работ следует, что макро- и микроэлементы принимают участие в процессе мехообразования. Несбалансированное по минеральным веществам кормление зверей вызывает появление дефектов, которые резко снижают пушно-меховые качества шкурки. В связи с этим изучение минерального состава волосяного покрова пушных зверей приобретает большое практическое значение. В подтверждение сказанному можно привести данные нашего исследования, проведенного на темно-коричневых норках с ослабленной окраской меха (“белопухость”).

Окраска волосяного покрова — один из важнейших показателей ценности пушнины. При дефекте “белопухость” наблюдается нарушение пигментации меха, что проявляется в обесцвечивании не только пуховых, но и остевых волос и связано с нарушением процесса образования пигмента меланина. Количественное содержание которого и определяет цвет волос.

Депигментация у пушных зверей наблюдается при недостаточном поступлении в организм витаминов группы В рибофлавина, фолиевой и пантотеновой кислот, биотина (Ильина, 1975; Берестов, 1978; Adair et al., 1973; Sewell, 1974 и др.). Обесцвечивание волосяного покрова отмечено при скармливании большого количества отходов некоторых видов сырой рыбы (Берестов, Тютюнник, 1972; Абрамов, Юдин, 1978; Helgebostad, 1973). В данном случае появление дефекта вызвано тем, что в рыбе, особенно, из семейства тресковых (минтай, сайда, пикша, треска, мерлан, мерлуза) содержится триметилалсминоксид — соединение, которое переводит железо в неусвояемую форму, а это в свою очередь вызывает развитие анемии и сопровождается осветлением волос.

При железодефицитной анемии уровень железа в крови у норок снижается до 50 мкг % при норме 300 мкг %. Сыворотка крови бледная. Красные кровяные тельца гипохромны. Цветовой показатель и гематокрит падают значительно ниже нормы. Введение железа в корм зверям, находящимся на рационах с большим содержанием рыбных продуктов, препятствует развитию заболевания.

Исследование минерального состава волосяного покрова норок разной окраски (Бураковская и др., 1975) позволило выявить наибольшую зольность в темно-коричневых волосах (2,44% к их абсолютно сухой массе), наименьшую — в белых (0,64%). Зольность волос у диких зверей и норок пастель, сапфир и паломино занимает промежуточное положение (соответственно 1,97; 1,69; 1,55; 0,83%). Установлено, что количество таких элементов, как барий, хром, алюминий, кальций, медь, магний, кремний увеличивается по мере перехода цвета волос от светлых к темным тонам: серебро, свинец, марганец, никель, цинк на окраску волос, по-видимому, не влияет. У серебристо-черной лисицы содержание меди в разноокрашенных волосах с одной и той же шкурки заметно отличается. В черных волосах ее накапливается 700 γ % к сырой массе, серых — 415. Максимальная концентрация меди выявлена в волосяном покрове ярко-рыжей лисицы — 3600-3900 γ %.

У изученных нами темно-коричневых норок с депигментированным волосяным покровом наряду с определением в нем концентрации кальция, магния, цинка, меди и железа проводили гематологические исследования. Установлено, что содержание гемоглобина снижено на 26,9%, а количество эритроцитов составило 80,4% по отношению к контролю. Существенные различия выявлены и в белковом спектре сыворотки крови, которые заключались в снижении альбуминов (на 12,0%) и увеличении бета — глобулинов (на 44,2%). Содержание общего белка находилось на уровне, наблюдаемом у здоровых зверей.

После исследования крови звери были убиты, шкурки забиркованы. С 12 дефектных шкурок (“белопухость”) и 4 контрольных волосяной покров выстригали с двух участков хребта и боков. Это вызвано тем, что, как известно, обесцвечивание волосяного покрова происходит неравномерно по всей поверхности тела. Наиболее интенсивная депигментация отмечена на участках с тонкой кожей. У овец потеря пигмента в первую очередь наблюдается на брюхе, лопатках, боках. На голове, холке, спине и крестце признаки появляются позже, и степень обесцвечивания волос менее выражена (Риш, Махмудов, 1963, 1966). Объясняется этот факт особенностями кровоснабжения волосяных фолликулов. Нарушение синтеза меланина неодинаково и в волосах разной категории — пуховой волос по сравнению с переходным и остью теряет пигмент раньше.

При анализе результатов определения минерального состава депигментированного волосяного покрова норок (табл. 1) следует прежде всего отметить, что изменений в распределении между макро- и микроэлементами по степени их накопления не наблюдается. В количественном содержании есть существенные различия. Так, в депигментированных волосах кальция концентрируется меньше, чем в норме. У всех белопухих норок содержание его в образцах с хребта было ниже нижней доверительной границы нормы и колебалось в пределах 30,00-43,87 мг/100 г, что составляло 73,5% по отношению к контролю ($P < 0,01$).

Таблица 1

**Содержание минеральных веществ в волосяном покрове
здоровых и белопухих стандартных норок, мг/100 г
воздушно-сухого вещества**

Стат. показатели	Кальций	Магний	Цинк	Медь	Железо
Здоровые звери					
Состав волос, взятых с хребта (n=4)					
M	52,07	11,22	20,34	1,15	3,35
m	3	1,2	0,55	0,03	0,28
σ	6	2,39	1,1	0,07	0,56
C	11,52	21,33	5,42	5,93	16,62
Состав волос, взятых с боков (n=3)					
M	43,9	10,17	20,69	1,24	2,74
m	1,76	0,58	0,57	0,05	0,14
σ	3,04	1,01	0,99	0,09	0,25
C	6,93	9,94	4,8	7,23	8,96
Норки с дефектом "белопухость"					
Состав волос, взятых с хребта (n=12)					
M	38,29	8,36	20,53	1,17	3,24
m	1,32	0,35	0,37	0,04	0,18
σ	4,58	1,2	1,28	0,15	0,63
C	11,97	14,31	6,23	12,59	19,3
td1	4,2	2,3	0,29	0,34	0,34
Состав волос, взятых с боков (n=9)					
M	28,18	6,86	20,74	1,35	3,18
m	1,36	0,43	0,37	0,05	0,22
σ	4,08	1,29	1,12	0,16	0,67
C	14,48	18,81	5,39	12,03	21,18
td1	7,07	4,58	0,07	1,48	1,66

Примечание. td1 - достоверность разницы по отношению к волосам нормальной окраски, взятым с хребта; td2 - по отношению к волосам нормальной окраски, взятым с боков.

Еще более значительные различия установлены при анализе волосяного покрова, взятого с боков. У норки с нарушенной пигментацией концентрация кальция в этих образцах варьировала от 18,87 до 34,69 мг/100 г и составила 64,2% по сравнению с нормой ($P < 0,001$).

У белопухих норок также отмечено снижение уровня магния. В волосах хребта концентрация его колебалась от 5,50 до 7,57 мг/100 г и была на 25% ниже, чем у контрольных зверей ($P < 0,05$). В осветленных волосах, взятых с боков, магния содержалось на 32,5% меньше по сравнению с нормой ($P = 0,001$). Во всех случаях у зверей с осветленным волосяным покровом концентрация магния была ниже нижней доверительной границы и варьировала в пределах 3,88-7,94 мг/100 г. В волосах хребта содержание магния находилось ниже нижней доверительной границы у 50% норок, у остальных приближалось к ней.

Достоверных различий в концентрации микроэлементов в волосяном покрове белопухих и контрольных норок не наблюдается. Содержание цинка в осветленных волосах с хребта и боков колебалось от 18,02 до 22,74 и от 19,25 до 22,49 мг/100 г и в 75 и 56% случаев находилось в пределах доверительных границ нормы.

Концентрация меди в депигментированном волосяном покрове с хребта варьировала от 0,98 до 1,48 мг/100 г, выходя за пределы нижней (33% случаев) и верхней (42% случаев) доверительных границ. В волосах с боков содержание ее колебалось в пределах 1,13-1,65 мг/100 г и в 44,5% случаев было выше верхней доверительной границы, в 44,5% — в норме и в 11% — ниже.

Уровень железа в волосах хребта у белопухих норок в 66,7% случаев приближался к норме; содержание его варьировало от 2,19 до 4,60 мг/100 г. В волосах, взятых с боков, у большей части зверей (67% случаев) концентрация железа выше нормы и колебалась в пределах 2,05-3,98 мг/100 г.

Таким образом, исследование волосяного покрова белопухих норок показало, что нарушение процесса меланогенеза, которое приводит к потере естественной окраски волос, сопровождается значительными изменениями в их минеральном составе. В осветленном волосяном покрове хребта по сравнению с нормой содержится в 1,3 раза меньше кальция и магния ($P < 0,001$; $0,05$). Еще более выраженные различия установлены при исследовании волос с боков — концентрация макроэлементов в них в 1,5 раза ниже ($P < 0,001$).

Полученные результаты свидетельствуют об участии минеральных веществ в формировании волосяного покрова пушных

зверей и дают новые возможности для разработки и проведения мероприятий, направленных на улучшение товарных качеств пуш-нины. Установленные доверительные границы содержания элементов могут быть использованы при изучении влияния различных факторов на качество волосяного покрова и этиологии нарушений мехообразования у песцов и норок.

Дополнительную информацию вы можете найти в книге: В.А.Берестов, Н.В.Тюрнина, Н.Н.Тютюнник “Минеральный состав волосяного покрова норок и песцов”, Петрозаводск, Карелия, 1984, 159 с.

УДК 636.082.43

ПОЛІПШЕННЯ ЧЕРВОНОЇ СТЕПОВОЇ ХУДОБИ МЕТОДОМ СХРЕЩУВАННЯ З ГОЛШТИНАМИ

*Т.В.Підпала, доктор сільськогосподарських наук
Миколаївський державний аграрний університет*

З часом вимоги до якості порід молочної худоби змінюються, що й обумовлює зміну напрямку роботи з ними. Так, в умовах півдня України передбачалося методом схрещування з голштинами поліпшити продуктивні й технологічні властивості червоної степової породи і створити інтенсивний молочний тип червоної худоби [2]. Кращі результати від схрещування одержано в господарствах з високим рівнем годівлі тварин. У помісей покращено тип будови тіла, продуктивні й технологічні властивості [1-4].

Одночасно при вивченні прояву продуктивних ознак у помісних тварин, вченими досліджувалися і відтворювальні функції створюваних генотипів, але отримані результати дещо суперечливі. Вважають, що досягнення так званої “нефізіологічно” високої продуктивності викликає різні порушення відтворювальних функцій у корів [5], але це може бути обумовлено недостатньою пристосованістю генотипу до умов навколишнього середовища.

В цьому плані важливим, але ще не зовсім вивченим є питання про поєднання рівнів фенотипового прояву продуктивності і відтворювальної здатності у помісних корів. Рівень молочної продуктивності і відтворювальної здатності у помісній своїм поєднанням відображає ступінь їх пристосованості до умов середовища і тому може бути головним показником визначення ефективності міжпородного схрещування.

Метою нашої роботи було вивчення продуктивних і відтворювальних якостей помісних тварин, отриманих в результаті схрещування червоної степової худоби з голштинською червоно-рябою породою. Матеріалом послужили дані за першу лактацію 676 корів племінних стад ДПЗ “Малинівка” Донецької і ПОК “Зоря” Херсонської областей. Господарства характеризуються високим рівнем зоотехнічної та племінної роботи і оптимальними умовами годівлі великої рогатої худоби (56,3 ц.к.од. на корову за рік).

Для вивчення результативності схрещування червоної степової худоби з голштинами використали методику поєднаних ознак [6], згідно з якою продуктивність характеризує узагальнюючий показник — рівень молочності “А” (кількість молочного жиру за добу, кг). За поєднану функцію з рівнем молочності визначили показник відтворювальної здатності (КВЗ — коефіцієнт відтворювальної здатності), який певною мірою характеризує пристосувальні властивості організму.

За даними аналізу показників продуктивності помісних корів встановлено, що вони мають більш високі надої, але менший вміст жиру в молоці в порівнянні з вихідною англєризованою червоною степовою худобою (табл. 1).

За величиною надою кращі результати одержані від напівкровних первісток. Такі помісні корови в оптимальних умовах годівлі та утримання перевищують англєризованих червоних степових ровесниць за надоями на 1018 кг (ДПЗ “Малинівка”) і 875 кг (ПОК “Зоря”). Різниця вірогідна при $P > 0,999$. Із збільшенням частки крові за голштинською породою ця перевага змінюється до +1134 кг, але у порівнянні з їх матерями відмічаємо зниження надою на 84 кг (ДПЗ “Малинівка”).

Таблиця 1

Характеристика молочної продуктивності та відтворувальної здатності помісних корів

Племінні господарства	Породні поєднання	п	Поклопіння	Показники за І лактацію				Питома вага корів у компонентах, %					
				надій, кг	вміст жиру в молоці, %	"А", кг	КВЗ	групах, %					
								2-1	1-1	1-2	2-2		
ДПЗ "Малинівка"	АЧС+ 1/2 ГЧР	93	М	4015±92,7	3,83±0,02	054±0,01	1,02±0,01	54	23	4	19	27	77
			Д	5038±124,9	3,78±0,02	0,62±0,01	0,97±0,01	20	38	18	24	56	58
			Д-М	+1023***	-0,05	+0,08***	-0,05***	-34	15	14	5	29	-19
ДПЗ "Малинівка"	АЧС+ 3/4 ГЧР	28	М	5238±211,6	3,76±0,02	0,69±0,03	1,03±0,02	21	50	18	11	68	71
			Д	5154±227,3	3,76±0,03	0,65±0,02	0,97±0,02	18	32	21	29	53	50
			Д-М	-84,0	0,0	-0,04	-0,06*	-3	-18	3	18	-15	-21
ЛОК "Зоря"	АЧС+ 1/2 ГЧР	76	Д	4020±86,1	3,94±0,02	0,51±0,03	0,99±0,02	47	13	10	30	23	60
			М	4192±75,4	4,22±0,04	0,60±0,01	1,03±0,01	36	45	9	10	54	81
			Д	5638±169,0	3,93±0,01	0,67±0,01	0,96±0,02	10	41	33	16	74	51
ЛОК "Зоря"	АЧС	312	Д-М	+1446***	-0,29***	+0,07***	-0,07***	-26	-4	24	6	20	-30
			Д	4763±65,0	3,96±0,01	0,60±0,01	0,97±0,01	26	24	26	24	50	50

Примітка :

1. АЧС – англеризована червона степова; ГЧР – голштинська червоно-ряба
2. М – матері, Д – дочки
3. * P>0,95, **P>0,99, *** P>0,999

Аналіз результатів поліпшення червоної степової худоби методом схрещування з голштинами показав, що при збільшенні надою одночасно знижується вміст жиру в молоці у помісних тварин. У напівкровних корів ця різниця склала — 0,16% (ДПЗ “Малинівка”) і — 0,03% (ПОК “Зоря”) відповідно до показників англеризованих червоних степових ровесниць.

Встановлено, що зміни жирномолочності у помісних дочок в порівнянні з їх матерями мають відмінності в кожному із досліджуваних стад. Більше зниження розвитку цієї ознаки (—0,29%) характерно для помісей в стаді ПОК “Зоря”, що обумовлено особливостями племінної роботи. Тривалий час протягом ряду поколінь вели селекцію на покращання жирномолочності. Для схрещування з голштинами підбирали корів, вміст жиру в молоці яких був 4,2% і більше. Проте голштино-фризи відрізняються порівняно невисокою жирномолочністю і тому схрещування з ними місцевих порід може призвести до деякого зниження вмісту жиру в молоці [7].

Використавши узагальнюючий показник продуктивності — рівень молочності “А”, встановили, що помісні корови з 1/2 часткою крові за поліпшуючою породою переважають своїх матерів відповідно на 0,08 і 0,07 кг, а англеризованих червоних степових ровесниць — на 0,11 і 0,07 кг. Зі збільшенням частки крові поліпшуючої голштинської породи у помісних тварин спостерігається зниження величини “А” в порівнянні з матерями, але зберігається їх перевага відносно англеризованих червоних степових ровесниць. Різниця вірогідна ($P > 0,999$) і склала 0,14 кг.

Одночасно, зі збільшенням рівня молочності “А” у помісних корів спостерігається деяке зниження плодючості. Коефіцієнт відтворювальної здатності у них менший в порівнянні з матерями на 0,05 і 0,06 (ДПЗ “Малинівка”) та 0,07 (ПОК “Зоря”). Вважаємо, що таке проявлення репродуктивних властивостей обумовлено деяким зниженням пристосованості помісних тварин до умов середовища.

Про це свідчать результати аналізу продуктивних і пристосувальних якостей за даними рівнів проявлення поєднаних ознак молочності “А” і відтворювальної здатності (КВЗ) у помісних корів.

Встановлено, що помісі з 1/2 часткою крові за голштинською червоно-рябою породою, які, як було зазначено, перевищують за рівнем молочності своїх матерів та англєризованих червоних степових ровєсниць відрізняються і більшою їх питомою вагою в групах “1–1” і “1–2”. При цьому зменшується кількість тварин, які характеризуються оптимальними відтворювальними якостями (група “1–2”), але збільшується число корів, у яких проявляються низькі показники продуктивності та плодючості (група “2–2”).

За даними питомої ваги дочок з плюс-відхиленнями в групових компонентах за молочністю (1–1)+(1–2) і відтворювальною здатністю (1–1)+(2–1) їх більше 50-ти відсотків. Це вказує на те, що у помісей проявляються поєднані ознаки “А” і КВЗ у межах оптимуму. Але у порівнянні з матерями вони переважають їх за питомою вагою у груповому компоненті (1–1)+(1–2), проте значно поступаються у груповому компоненті (1–1)+(2–1). Тобто у помісей з 1/2 часткою крові за поліпшуючою (голштинською) породою відбувається деяке зниження відтворювальної здатності, а таким чином і пристосованості до навколишнього середовища.

Зі збільшенням частки крові за поліпшуючою породою спостерігаємо у помісей подальше зниження плодючості. Дочки – помісі другого покоління (1/4 АЧС + 3/4 ГЧР) за структурою розподілу в групах “1–1” і “2–1”, які складаються з крові із оптимальними відтворювальними функціями, поступаються своїм матерям. На погіршення у них плодючості вказує й те, що змінюється в бік збільшення структура груп “1–2” і “2–2”, тобто питома вага тих груп в які входять корови-дочки з низькими показниками відтворної здатності. Проте розвиток поєднаних ознак молочності і відтворювальної здатності знаходиться в межах оптимуму. Питома вага корів-дочок у групових компонентах (1–1)+(1–2) більше 50-ти відсотків, а (1–1)+(2–1) дорівнює 50%. Але у порівнянні з матерями спостерігаємо зменшення питомої ваги корів-дочок з плюс-відхиленнями у груповому компоненті (1–1)+(2–1). Це вказує на те, що у помісних тварин відбуваються зміни продуктивних і

відтворювальних властивостей. Причому, підвищення рівня молочності обумовлює зниження відтворювальної здатності.

Наші результати погоджуються із даними досліджень інших вчених, які, вивчаючи вплив факторів навколишнього середовища та молочної продуктивності на відтворювальну якість корів-первісток, також встановили погіршення окремих її показників зі збільшенням рівня молочної продуктивності [9]. Породоутворювальне схрещування впливає на сервіс-період і міжотельний період, які збільшуються у помісєй [8].

Таким чином, схрещування червоної степової худоби з голштинською червоно-рябою породою за сприятливих умов середовища обумовлює підвищення рівня молочності у помісних тварин. Розвиток функціонально поєднано із продуктивністю ознаки — відтворювальної здатності зменшується у помісєй у порівнянні з матерями та ровесницями, що вказує на зниження їх пристосованості до умов навколишнього середовища. Зміна структури розподілу корів у групах з різним поєднанням напрямків відхилень від оптимума за молочністю і відтворювальною здатністю характеризує результативність схрещування червоної степової худоби з голштинками. За даними питомої ваги корів з плюс-відхиленнями в групових компонентах за молочністю $(1-1)+(1-2)$ і відтворювальною здатністю $(1-1)+(2-1)$, можна визначити продуктивні та пристосувальні властивості помісних тварин.

ЛІТЕРАТУРА

1. Блізниченко В.Б. Поліпшення червоної степової породи // Тваринництво України. -1996.- №1. – С. 13-15.
2. Близниченко В.Б., Сыч Н.П. Методы совершенствования продуктивных качеств красного степного скота // Разведение и искусственное осеменение крупного рогатого скота. – К.: Урожай. – 1990. – №22. – С. 3-8.
3. Козырь В.С. Повышение продуктивности красного степного скота путем скрещивания с голштинской породой // Материалы науч. – произв. конф. “Использование голштинской породы для интенсификации селекции молочного скота”. – К.: Гортипография, 1987. – С. 83-85.
4. Захаров Т.А., Прохоренко Д.Г. Результаты использования мирового генофонда скота в России // Зоотехния. – 1997. – №8. – С. 2-5.
5. Иоганссон И., Рендель Я., Граверт О. Генетика и разведение домашних животных. – М.: Колос, 1970. – 350 с.

6. Пат. 15061 А Украина МКВ 01 К 67/00. Способ оценки качеств быка-производителя / Полковникова А.П. – Заявл. 11. 05. 94.; Опубл. 30. 06. 97. Бюл. №3. – 5 с.

7. Буркат В.П. Використання голштинів у поліпшенні молочної худоби. – К.: Урожай, 1988. – 102 с.

8. Олександров С.М., Топалов Ф.Г. Результати використання голштинів у Донецькій області // Розведення та штучне осіменіння великої рогатої худоби. – К.: Урожай. – 1994. – Вип. 26 – С. 31-33.

9. Faust M.A., McDaniel B.T., Robincon O.W., Britt I.H. Environmental and yield effects on nepro duction in primiparous Holsteins // Dairy Sc. – 1988. – Vol. 71, №11 – P. 3092-3099.

УДК 636.084.41

АНАЛІЗ ХІМІЧНОГО СКЛАДУ КОРМІВ МИКОЛАЇВСЬКОЇ ОБЛАСТІ

О.І.Юлевич, кандидат технічних наук, доцент

Ю.Ф.Дехтяр, асистент

Миколаївський державний аграрний університет

Наукові досягнення з годівлі сільськогосподарських тварин постійно впроваджуються у виробництво — це необхідна умова розвитку тваринництва і підвищення рівня виробництва повноцінних продуктів харчування і сировини для промисловості.

Змінюючи кількість і якість кормів та умови годівлі тварин, можна посилювати чи уповільнювати перетворення певних речовин у процесі обміну й забезпечувати таким чином утворення тваринами відповідної продукції — м'яса, молока, вовни, яєць тощо. Проте повноцінна годівля тварин можлива лише при наявності в раціонах необхідних поживних та біологічно активних речовин в оптимальних кількостях і співвідношеннях.

Основою для кращого балансування поживних речовин в раціонах є показники хімічного складу кормів. Дані про склад і поживність кормів різних регіонів свідчать про велику різноманітність вмісту окремих поживних речовин в них. Суттєві відхилення спостерігаються не тільки в загальній поживності, але й за вмістом і якістю протеїну, кальцію, фосфору, клітковини, тобто

речовин, що впливають на перетравність поживних речовин, і, як наслідок, — на продуктивність тварин [2, 3, 5, 6]. Найбільш ефективне використання кормів може бути організоване в тих господарствах, де вивчають хімічний склад кормів і розробляють раціони годівлі тварин з урахуванням їх фактичної поживності.

Тому метою нашої роботи було проведення порівняльного аналізу вмісту поживних речовин в кормах, що вирощувались в різних регіонах Миколаївської області протягом 1999-2002 рр. Крім того, досліджувався вплив кліматичних умов 2000-2002 років на хімічний склад кормів господарств Миколаївського району Миколаївської області.

В роботі використано результати аналізів кормів, що отримані в агрохімічних лабораторіях господарств Єланецького, Первомайського, Арбузинського, Баштанського, Миколаївського і Жовтневого районів, харчовій лабораторії при обласному Управлінні у справах захисту прав споживачів і лабораторії кафедри годівлі та розведення с.-г. тварин МДАУ.

Вміст сухої речовини (СР), сирого протеїну (СП), сирі клітковини (СК), безазотистих екстрактивних речовин (БЕР), кальцію і фосфору досліджувався в грубих, соковитих і концентрованих кормах за стандартними методиками [5, 6].

Райони Миколаївської області, в яких проводились спостереження, умовно були об'єднані в три регіони: північний — Єланецький, Арбузинський, Первомайський; центральний — Новоодеський і Баштанський; південний — Миколаївський і Жовтневий.

Результати хімічного складу кормів, що наведені в таблиці 1, є середніми показниками по регіонах Миколаївської області і порівнюються з даними вмісту поживних речовин в кормах, що досліджувалися Миколаївською обласною сільськогосподарською станцією і даними, що наведені у довідниках [3, 8].

Аналіз отриманих результатів свідчить, що склад кормів за даними різних джерел відрізняється в деяких викладках дуже суттєво. Так, за вмістом СР у силосі кукурудзяному різниця між власними результатами і даними довідника складає 26-34%, а в кормовому буряку — 16-28%.

Кількість СП, що міститься в кормах, є одним з найважливіших показників їх якості і, як свідчать результати власних досліджень, його вміст майже в усіх розглянутих кормах менший, ніж наведений у довідниковій літературі (лише у сіні житньому його кількість більша на 15%), а для соняшnikової макухи різниця складає близько 38%.

Суттєві коливання спостерігаються за вмістом СК і, як правило, в бік збільшення, крім таких кормів, як дерть ячмінна, висівки пшеничні і сіно люцернове. Цікавим виявилось те, що для дерті горохової вміст СК за результатами власних досліджень і за А.П. Калашниковим майже однакові, а в порівнянні з даними Миколаївської дослідної станції менше на 26%. Вміст СК в силосі кукурудзяному і кормовому буряку збільшений в порівнянні з табличними даними майже в 2 рази.

Зворотна тенденція спостерігається при аналізі вмісту БЕР в кормах. Так, цей показник в сіні люцерновому, отриманий в наших дослідженнях, наближається до результатів, що існують взагалі по області, тоді як від даних довідника відрізняється на 24%. Аналогічні результати, тільки з негативними відхиленням виявлено для сіна житнього. Необхідно відмітити, що вміст БЕР в кормах, визначений нами, крім силосу, буряків і сіна люцернового, менший за довідникові дані і дані по Миколаївській області на 4-12%.

В розглянутих кормах спостерігається суттєва різниця за вмістом мінеральних речовин. Особливо вона помітна в сіні. Так, вміст кальцію в сіні люцерновому збільшений в 7 разів, а вміст фосфору в сіні житньому зменшений в 11 разів в порівнянні з даними довідника.

Таким чином, аналіз хімічного складу кормів в Миколаївській області виявив відхилення вмісту окремих поживних речовин від даних довідників та Миколаївської обласної сільськогосподарської станції. Це може бути пов'язано, як з різними природно-кліматичними умовами вирощування кормів, так і з строками збору і якістю збереження і переробки продукції рослинництва.

В таблиці 2 наведено результати хімічного складу кормів по регіонах Миколаївської області. Як свідчать отримані дані, вміст

СР у зерні злакових культур збільшується при переміщенні з півночі на південь в середньому на 4%. Для інших кормів різниця цього показника залежно від регіону коливається в межах 2-3%.

Вміст СП майже в усіх досліджених кормах змінюється залежно від регіону. Особливо ця різниця помітна для сіна люцернового. Вміст сирого протеїну у сіні центрального регіону майже на 27% більший, ніж у північному, а на півдні цей показник збільшується ще на 27,5%. Для зернових культур спостерігається також тенденція збільшення вмісту протеїну на 17-27%, крім дерті горохової, де різниця складає майже 7%. Це пояснюється тим, що на хімічний склад бобових меншою мірою впливає регіон вирощування за рахунок фіксації азоту бульбовими бактеріями, що існують на коріннях рослин [1, 7].

Виявити певну залежність вмісту СК від регіону не вдалося, оскільки цей показник для різних типів кормів коливається в межах + 5%, крім дерті пшеничної, де кількість сирої клітковини у зерні північного регіону менша на 56% в порівнянні з південним.

Аналіз показників вмісту БЕР в досліджуваних кормах свідчить, що в них, крім дерті пшеничної та ячмінної, кількість БЕР зменшується при переміщенні з півночі на південь на 5-15%. Це співпадає із спостереженнями А.А.Омельяненко, (1985) і пояснюється тим, що при відносній нестачі вологи, підвищеній температурі та інше, обмін речовин рослин схиляється в бік збільшення синтезу білкових речовин. У випадку зворотної спрямованості цих факторів в рослинах будуть переважати процеси синтезу вуглеводів, а у зерні злакових — крохмалю. Але відносна мінливість вмісту БЕР, як правило, виявляється значно меншою, ніж білків, що узгоджується зі спостереженнями Н.Г.Григор'єва (1989).

Спостерігається також суттєва різниця вмісту мінеральних речовин в кормах, залежно від регіону їх вирощування. Для концентрованих кормів цей показник коливається в межах 50%. Однак виявити певну закономірність в цих відхиленнях не вдалося. Можливо кількість мінеральних речовин в рослинах в першу чергу залежить не від кліматичних умов вирощування, а від

характеру ґрунтів та способу їх обробки, на що вказували А.А.Омельяненко (1985) та В.Т.Цуканов (1997).

Дослідження хімічного складу кормів Миколаївського району протягом 2000-2002 рр. дали можливість провести спостереження за зміною вмісту окремих поживних речовин, а саме сирого протеїну, залежно від температурних умов (табл.1).

Таблиця 1

**Вплив середньомісячної температури
на вміст сирого протеїну у зерні злакових**

Рік	Температура, °С	Вміст СП, %	
		дерть пшенична	дерть ячмінна
2000	28,6	12,3	11,6
2001	27,45	11,4	10,3
2002	30,25	14,8	13,4
В середньому у південному регіоні	–	12,7	11,2

В таблиці наведено дані середньої температури за чотири місяці з квітня по липень в період з 2000 по 2002 рр. у Миколаївському районі.

Аналіз результатів свідчить, що підвищення температури сприяє збільшенню вмісту сирого протеїну у зерні. Сприятлива температура у 2002 році в період дозрівання зерна викликала збільшення вмісту СП в дерті пшеничній на 16,5%, а в дерті ячмінній на 19,6% в порівнянні із середніми даними по регіону.

Як вказують Г.Т.Кліценко (1987) та А.А.Омельяненко (1985), суттєвий вплив на вміст білку в зерні має вологість. Можливо збільшення вологості у 2002 році поряд з оптимальною температурою стали причиною збільшення вмісту в зернових культурах сирого протеїну.

На кількість тих чи інших сполук у рослинних кормах впливають ще й умови їх зберігання. Тому найкращі результати при балансуванні раціонів можливо отримати тоді, коли хімічний аналіз кормів проводять декілька разів протягом всього часу їх зберігання.

Таким чином, використання отриманих даних свідчить, що хімічний склад рослинних кормів (вміст окремих поживних

речовин) значною мірою залежить від природно-кліматичних умов регіону їх вирощування, що в свою чергу впливає на їх поживність. Тобто раціони, що були складені на підставі табличних даних, можуть виявитися незбалансованими за вмістом окремих поживних речовин. Тому для отримання більш збалансованих раціонів бажано користуватися результатами аналізу хімічного складу кормів власних або загальних агрохімічних лабораторій.

Зміни хімічного складу кормів залежно від географічної зони їх вирощування свідчать, що в раціонах годівлі тварин у північному регіоні не вистачає сирого протеїну на 10-18%, а в південному — 5-11%, в той час як вміст сирової клітковини у північному регіоні майже відповідає табличним даним, а в південному перевищує на 10-48%.

При складанні раціонів сільськогосподарських тварин необхідно враховувати, що сприятливі умови вирощування (температура, вологість) позитивно впливають на процеси утворення сирого протеїну.

Таким чином, урахування отриманих закономірностей надасть можливість складання більш збалансованих раціонів годівлі тварин.

ЛІТЕРАТУРА

1. Григорьев Н.Г. и др. Биологическая полноценность кормов. – М.: Агропромиздат, 1989. – 287 с.
2. Заготовка, хранение и использование кормов/ Г.Т. Клиценко, Н.М.Карпусь и др. – К.: Урожай, 1987. – 336 с.
3. Нормы и рационы кормления сельскохозяйственных животных: Справочное пособие / А.П. Калашников и др. – М.: Агропромиздат, 1985 -352 с.
4. Оптимизация кормления сельскохозяйственных животных / Под ред. В.Я.Владимирова. – М.: Агропромиздат, 1991. – 192 с.
5. Петухов С.А. та ін. Практикум з годівлі сільськогосподарських тварин – М.: Агропромиздат, 1990. – 253 с.
6. Практикум з годівлі сільськогосподарських тварин / І.І.Ібатулін та ін. – К.: Вища освіта, 2003. – 432 с.
7. Справочник по качеству кормов/ Под ред. А.А. Омеляненко. – К.: Урожай, 1985. – 192 с.
8. Химический состав и питательность кормов Николаевской области. – Николаев, 1990 – 27 с.
9. Цуканов В.Т., Калиниченко Г.І. Особливості мінерального складу кормів Миколаївської області // Вісник аграрної науки Причорномор'я. – Вип.2. – 1997. – С.132-136.

ЗВ'ЯЗОК ІНТЕНСИВНОСТІ ФОРМУВАННЯ СВИНЕЙ В РАНЬНОМУ ОНТОГЕНЕЗІ З ЇХ ЕНЕРГІЄЮ РОСТУ

С.П.Панкєєв, аспірант

Херсонський державний аграрний університет

Підвищення продуктивних і племінних якостей свиней значною мірою обумовлено розробкою теоретичних і практичних питань, що спрямовані на вивчення закономірностей росту свиней [1, 2]. Це дозволить оцінити племінних тварин у ранньому віці і таким чином скоротити період зміни поколінь і отримати більш високий ефект селекції за відгодівельними якостями свиней. За дослідженнями Ю.К.Свечина [5], параметрами інтенсивності росту тварин можуть служити зниження відносних та середньодобових приростів живої маси, але вони не враховують співвідносної швидкості росту, тому не можуть розкрити таких характеристик як його напруженість та рівномірність. Тому останнім часом ведуться дослідження визначення показників інтенсивності формування тварин за методикою Ю.К.Свечина, що визначаються як різниця відносної швидкості росту у суміжні вікові періоди (2-4 і 4-6 міс.). В.П.Коваленко [3] запропонував уточнити методику професора Ю.Свечина і доповнив її новими критеріями оцінки: рівномірності і напруги росту вивчаємого молодняку, що дає змогу краще прогнозувати майбутні відгодівельні та відтворні якості тварин.

Досліди з вивчення оцінки закономірностей росту та інтенсивності формування ремонтного молодняку були проведені на базі племінної свиноферми учбово-дослідного господарства "Приозерне" Херсонського державного аграрного університету. Завданням дослідження було визначення середньодобового приросту 88 голів ремонтного молодняку та живої маси до 6-міс. віку. Середньодобовий приріст визначався з 45 дня до 2 міс. віку.

За середньодобовим приростом весь молодняк був розподілений на 3 групи: I група — до 447 г; II група — 448-613 г і III група — 614 г і більше.

Найбільшу живу масу при відлученні 18,6 кг мали поросята третьої групи, перевищуючи на 3,1-1,0 кг живу масу молодняку першої та другої груп відповідно, що і призвело до того, що молодняк з більшим показником середньодобового приросту високостовірно перевищував ($P < 0,01$) молодняк інших груп за живою масою у 3-, 5- та 6-місяців (I група проти III групи).

Завданням дослідження також було і визначення таких критеріїв оцінки росту та розвитку тварин, як інтенсивність росту (Δt), напруга росту (I_n), індекс рівномірності (I_p) та модифікований індекс (I_m).

Більш інтенсивніше росли та розвивалися тварини першої групи за середньодобовим приростом ($\Delta t = 0,47$), що більше в порівнянні з цим показником у молодняку з більшим середньодобовим приростом (третя група). Однак, у останньої був відмічений більший індекс рівномірності (0,288) та модифікований (0,103) (табл.1).

Таблиця 1

**Критерії оцінки росту та розвитку молодняку
відносно середньодобового приросту**

Групи молодняку	n	Середньодобовий приріст, г	Інтенсивність росту (Δt)	Напруга росту (I_n)	Індекс рівномірності (I_p)	Модифікований індекс (I_m)
I	15	до 447 г	0,470	0,284	0,076	0,053
II	26	448-613 г	0,360	0,234	0,164	0,080
III	47	614 г і більше	0,280	0,202	0,288	0,103

У наших дослідженнях також вивчався взаємозв'язок живої маси молодняку з критеріями оцінки росту та розвитку. Найбільші кореляційні зв'язки отримані між живою масою молодняку та інтенсивністю росту (табл.2).

Таблиця 2

**Зв'язок інтенсивності росту молодняку різних класів розподілу
з живою масою у різні вікові періоди**

Групи розподілу молодняку	Вік, місяці				
	2 міс.	3 міс.	4 міс.	5 міс.	6 міс.
I	-0,205	-0,615	0,271	0,197	-0,080
II	-0,952	-0,080	0,278	0,672	-0,239
III	-0,841	0,439	0,160	0,313	0,981

Найбільший позитивний кореляційний зв'язок спостерігався між живою масою молодняку III групи у віці 6 місяців (+0,981), а найменший негативний (-0,080) у 6-міс. віці молодняку з меншим середньодобовим приростом.

Останнім часом для вивчення закономірності росту тварин і птиці широко використовується моделювання кривих росту з віком основних господарсько-корисних ознак. Цей метод дозволяє індивідуально оцінити фенотип, а також виявити шляхи подальшого підвищення продуктивності.

У теоретичному аспекті селекційної програми слід вибрати оптимальну модель динаміки росту в онтогенезі, а також рівень її реалізації з урахуванням взаємодії "генотип x середовище". Тому вибір адекватної моделі дозволяє визначити компоненти кривих росту, які можуть бути використані як додаткові критерії для вибору кращих тварин.

Параметри моделі можуть розглядатися як компоненти полігенних ознак, що теоретично мають високі показники успадкованості, і тому відбір за ними є більш ефективним і результативним.

Для опису кривих росту молодняку більш придатною є модель Т.К.Бріджеса, яка з високою точністю ($R=0,96-0,98$) дозволяє описати криві зміни росту з віком тварин. Дуже актуальним у цьому аспекті є використання параметрів моделі для прогнозування майбутніх продуктивних якостей тварин на основі даних, отриманих у ранньому онтогенезі. Розробка цих прийомів буде сприяти підвищенню точності оцінки генотипу тварин, у яких буде встановлена висока кореляційна залежність параметрів даної моделі з показниками майбутньої продуктивності [4].

Виходячи з цих передумов, нами з використанням моделі Т.К.Бріджеса в удосконаленні В.П.Коваленка, визначено параметри кінетичної (α) і експоненційної (μ) швидкостей росту молодняку різних груп розподілу (з урахуванням живої маси свиноматок, індексу вирівняності гнізд та співвідношення маси поросят до маси матки) з різними показниками інтенсивності формування та була визначена кореляційна залежність параметрів моделі Т.К.Бріджеса з живою масою молодняку у 6-міс. віці.

За описанням найбільший показник швидкості росту — α -кінетична — отриманий у першій групі молодняку, розподіленого за живою масою свиноматок — 3,368, а найменший — 2,117 — у третій групі молодняку відносно показника співвідношення маси поросят до маси матки, а найбільша експоненційна швидкість росту відмічена у першій групі молодняку з урахуванням живої маси свиноматок — 0,0129 та 0,1084 — у другій групі молодняку з урахуванням співвідношення маси поросят до маси матки. У попередній групі відмічено найменший показник співвідношення кінетичної та експоненційної швидкостей росту — 180,48. А низьке співвідношення їх говорить про наявність оберненої залежності живої маси тварин від співвідношення констант росту, що дозволяє рекомендувати цих тварин для відбору в селекційні групи.

У наших дослідженнях також була вивчена кореляційна залежність параметрів моделі Т.К.Бріджеса з живою масою молодняку у 6-міс.віці. Розрахунок робився у середньому по групах вивчаємого молодняку різних груп розподілу (табл.3).

Таблиця 3

**Зв'язок параметрів моделі Бріджеса
з живою масою молодняку у 6-міс.віці (прогноз)**

Групи розподілу молодняку	α	μ	α/μ	a	p
1	-0,534	-0,693	0,625	0,877	0,648
2	0,737	-0,825	0,662	-0,952	-0,358
3	-0,127	0,412	0,830	0,191	-1,000

У середньому по групах молодняку, розподіленого за індексом вирівняності гнізд, високі показники коефіцієнту кореляції отримані з експоненційною швидкістю росту (-0,825), співвідношенням кінетичної та експоненційною швидкостей росту (+0,662) та коефіцієнтом α (-0,952).

У групах молодняку відносно показника співвідношення маси поросят до маси матки високий кореляційний зв'язок відмічений між живою масою і співвідношенням кінетичної та експоненційної швидкостей росту (+0,830). А найбільша негативна кореляція отримана між живою масою та коефіцієнтом p (-1,000).

За описанням, найбільша кореляційна залежність (-0,952) відмічена у другій групі молодняку відносно вирівняності гнізд з експоненційною швидкістю росту; слід відмітити і високий позитивний коефіцієнт кореляції (+0,996), у третій групі молодняку зі співвідношенням кінетичної та експоненційної швидкостей росту (табл.4).

Таблиця 4

**Зв'язок параметрів моделі Бріджеса
з живою масою молодняку у 6-міс. віці**

Групи розподілу молодняку	α	μ	α/μ	a	p
1	0,974	-0,571	0,637	0,395	-0,518
2	0,373	-0,952	-0,061	-0,308	-0,739
3	-0,112	0,367	0,996	0,043	-0,404

Найвищий показник кінетичної швидкості росту (3,368) було зафіксовано у першій групі молодняку відносно живої маси свиноматок (за описанням), а за прогнозом — у першій групі молодняку відносно співвідношення маси поросят до маси матки (2,455). Найбільші показники кінетичної швидкості росту свідчать про компенсаторну реакцію в ході онтогенезу.

Виходячи з даних про фактичну і прогнозовану живу масу, можна судити про високу прогнозну значимість використаної моделі. Встановлено, що для всіх груп молодняку середня величина відхилення експериментальних та прогнозованих оцінок знаходилася у межах від 3,05 до 10,08 відсотків і не перевищувала 11 відсотків. Тому дану модель доцільно використовувати для вивчення закономірностей росту тварин та відбору високопродуктивних особин для отримання потомства наступних генерацій. При цьому утворюються умови для індивідуального відбору, що створює передумови для підвищення темпів селекційного прогресу.

ЛІТЕРАТУРА

1. Березовський М.Д., Коваленко В.П., Пелих В.Г., Боліла С.Ю. Методи використання прийомів модальної селекції в свинарстві // Методичні вказівки. – Херсон, 1998. – 7 с.

2. Карапуз В.Д. Уровень репродуктивных качеств свиноматок различных типов интенсивности роста // Повышение роли молодых ученых-специалистов в ускорении научно-технического прогресса / Областная научно-практическая конференция, посвященная 80-летию со дня рождения академика Верещагина Л.Ф. – Херсон, 1990. – С. 228-229.

3. Коваленко В.П., Болелая С.Ю., Бородай В.П. Прогнозирование племенной ценности птицы по интенсивности процессов раннего онтогенеза // Цитология и генетика. – К., 1998. – Т. 20. – №5. – С. 360-365.

4. Коваленко В.П., Болелая С.Ю., Полупан Ю.П., Плоткин С.Я. Рекомендации по использованию модели основных селекционируемых признаков сельскохозяйственных животных и птицы.-Херсон, 1997.- 44с.

5. Свечин Ю.К. Прогнозирование продуктивности животных в раннем возрасте //Вестник сельскохозяйственной науки. – 1985.- № 4. – с.36 – 40.

УДК 636.32/38.082.12

ДИНАМІКА МІКРОЕВОЛЮЦІЙНИХ ЗМІН ГЕНЕТИЧНОЇ СТРУКТУРИ ПОПУЛЯЦІЇ ОВЕЦЬ АСКАНІЙСЬКОГО ТИПУ БАГАТОПЛІДНОГО КАРАКУЛЮ

***В.А.Кириченко**, старший науковий співробітник
Інституту тваринництва степових районів ім.М.Ф.Іванова
“Асканія-Нова”*

Світовий та вітчизняний досвід свідчать про те, що широке впровадження методів генетики дає можливість значно підвищити ефективність селекційно-племінної роботи.

Вивченню генетично обумовленого поліморфізму різних білків та ферментів крові овець останнім часом приділялась значна увага. Накопичено певний експериментальний матеріал щодо генетичного статусу окремих особин, генофондів порід та популяцій овець, їх генетичної структури, внутрішньопородних та міжпородних взаємин, зв'язків генетико-молекулярних маркерів з відтворювальними та продуктивними ознаками тварин. При цьому важливе значення має моніторинг генетичної структури та рівня поліморфізму за локусами білків та ферментів крові у популяціях овець з метою розробки методів контролю за рухом генетичної інформації у племінних стадах [1, 9]. Незважаючи на те, що

дослідження у вівчарстві в цьому напрямку ведуться відносно давно, рівень мінливості генетичної структури селекційних груп тварин поки що вивчено недостатньо.

В лабораторії імуногенетики Інституту тваринництва степових районів “Асканія-Нова” протягом 35 років здійснюється систематичний моніторинг генетичної структури популяцій, які розводяться у південному регіоні України. За цей час накопичено значний експериментальний матеріал щодо генетичних особливостей окремих популяцій овець [5, 6]. В даній статті наведено результати вивчення цього питання в племзаводі “Маркеєво” на вівцях асканійського типу багатоплідного каракулю, які відрізняються цінними продуктивними властивостями та добре пристосовані до кормових та кліматичних умов півдня України. Метою нашої роботи було дослідити стадо асканійського типу багатоплідних каракульських овець за розподілом молекулярно-генетичних маркерів, що дасть змогу виявити закономірності змін генетичної структури цього типу овець у зв'язку з напрямом і конкретними особливостями селекційно-племінної роботи та розробити в подальшому методи корекції селекційного процесу з метою підвищення його ефективності.

Дослідження проведено на поголів'ї різних статевих-вікових груп овець, атестованих у 1966-2001 роках (Підгорний В.В., Іуєнко В.М., Кириченко В.А.). Ідентифікацію тварин за типами поліморфних білків (трансферина — Tf, гемоглобіна — Hb) здійснювали методом горизонтального електрофорезу на крохмальному гелі [10]. Отримані результати обробляли загальноприйнятими популяційно-статистичними методами [7]. Все досліджене поголів'я тварин різних років народження розподілили на п'ять груп, які були умовно позначені літерою R із відповідним індексом. При визначенні рівня достовірності різниці за частотами зустрітності відповідних алелів та генотипів у різних групах овець використовували метод кута Φ Фішера [8]. Рівень генетичної схожості визначали за допомогою алгоритма Животовського [3]. Аналіз генетичної збалансованості популяції у різні роки за дослідженими білковими локусами проводили шляхом порівняння фактичного розподілу генотипів із

теоретично очікуваним за Харді-Вайнбергом за допомогою критерію відповідності χ^2 [8].

Проведені нами дослідження динаміки генофонду асканійського типу багатоплідних каракульських овець за молекулярно-генетичними маркерами показали, що генетична структура даної популяції овець зазнала певних змін (табл.1). Так, за локусом гемоглобіну в період R_2 з'явилися тварини з генотипом НвАА, кількість яких поступово зростала і становила в R_5 – 3,47%. На відміну від цього явища спостерігалась елімінація альтернативного фенотипу НвВС.

Явище поліморфізму супроводжується розповсюдженням особин гомозиготного та гетерозиготного генотипів. Аналізуючи розподіл таких аельних сполучень за Нв-локусом у різні роки встановлено збільшення кількості гомозиготних тварин. Різниця між R_1 та R_5 дорівнює – 3,41%, між R_2 та R_5 – 9,23% ($p < 0,05$), R_3 та R_5 – 8,39% ($p < 0,05$), R_4 та R_5 – 6,06% ($p < 0,01$).

Особливий інтерес викликає багатоалельна система трансферину, за якою у послідовному генераційному інтервалі R_1 – R_5 виявлено підвищення частоти зустрічності фенотипу ТfАВ із 2,60% до 7,54% ($p < 0,05$). Паралельно зменшилася концентрація генотипу ТfВD майже у два рази ($p < 0,001$). Кількість овець із фенотипом ТfВС коливалась від 9,34% (R_4) до 17,76% (R_3) ($p < 0,001$). Також за Тf-локусом зафіксовано вірогідні відмінності в концентрації гомогенного типу ТfСС між R_2 та R_4 – 5,33% ($p < 0,01$), та гетерогенного генотипу ТfDE між R_1 та R_2 – 5,19%, R_1 та R_4 – 3,59%, R_1 та R_5 – 4,43% ($p < 0,05$). Установлено зменшення кількості гетерозиготних тварин за локусом трансферину на 7,15% за весь досліджуваний період та на 8,49% в період R_4 порівняно з R_1 ($p < 0,05$).

Аналіз розподілу гомо- та гетерозиготних генотипів за сумою локусів гемоглобіну та трансферину виявив чітку тенденцію до збільшення кількості гомозиготних та зменшення гетерозиготних особин за весь 35-річний період досліджень.

Таблиця 1

**Динаміка генетичної структури популяції асканійського типу
багатоплідного каракулю за концентрацією генотипів**

Локус	Гено-тип	Роки, групи									
		1966-1977		1978-1980		1981-1983		1985-1988		1999-2001	
		R ₁		R ₂		R ₃		R ₄		R ₅	
	п	%	п	%	п	%	п	%	п	%	
Hb	AA	-	-	2	1,34	6	2,32	19	2,04	22	3,47
	AB	35	26,32	46	30,87	75	28,96	277	29,72	150	23,66
	BB	97	72,93	98	65,77	170	65,64	636	68,24	462	72,87
	BC	1	0,75	3	2,02	8	3,08	-	-	-	-
	гомо-зигот	97	72,93	100	67,11	176	67,95	655	70,28	484	76,34
	гетеро-зигот	36	27,07	49	32,89	83	32,05	277	29,72	150	23,66
	Всього	133		149		259		932		634	
	χ^2	2,18		1,25		2,35		3,1		4,70*	
Tf	AA	-	-	3	1,95	-	-	8	0,86	14	2,40
	AB	4	2,60	5	3,25	5	1,93	40	4,29	44	7,54
	AC	6	3,90	8	5,19	8	3,09	43	4,61	31	5,32
	AD	8	5,19	4	2,60	8	3,09	36	3,86	33	5,66
	AE	1	0,65	2	1,30	-	-	7	0,75	5	0,86
	BB	13	8,44	17	11,04	23	8,88	108	11,59	71	12,18
	BC	26	16,88	16	10,38	46	17,76	87	9,34	75	12,86
	BD	36	23,38	40	25,97	52	20,08	178	19,10	70	12,01
	BE	2	1,30	11	7,14	12	4,63	24	2,58	15	2,57
	CC	8	5,19	5	3,25	14	5,41	80	8,58	41	7,03
	CD	22	14,29	20	12,99	39	15,06	165	17,70	102	17,50
	CE	3	1,95	2	1,30	10	3,86	28	3,00	18	3,09
	DD	15	9,74	18	11,69	30	11,58	99	10,62	52	8,92
	DE	10	6,49	2	1,30	10	3,86	27	2,90	12	2,06
	EE	-	-	1	0,65	2	0,77	2	0,22	-	-
	гомо-зигот	36	23,38	44	28,57	69	26,64	297	31,87	178	30,53
	гетеро-зигот	118	76,62	110	71,43	190	73,36	635	68,13	405	69,47
	Всього	154		154		259		932		583	
χ^2	9,66		13,27		4,44		42,02***		30,90***		
Всього Tf + Hb	гомо-зигот	133	46,34	144	47,52	245	47,30	952	51,07	662	54,40
	гетеро-зигот	154	53,66	159	52,48	273	52,70	912	48,93	555	45,60

Порушено генетичну рівновагу: * - $p < 0,05$; ** - $p < 0,01$; *** - $p < 0,001$.

Як відомо, добре диференційована порода з вірно спланованими прийомами племінної роботи в більшості випадків не зазнає селекційного тиску та знаходиться в стані рівноваги. Включення в роботу нових прийомів (міжпородне схрещування, інбридинг, ввіз нових тварин, інтенсивне використання особливо видатних) звичайно призводить до зрушення рівноваги. Це зрушення, а по ньому і ступінь ефективності результатів впровадження нових прийомів розведення в селекцію породи, зручно контролювати методом генетичного аналізу рівноваги у розподілі характерних даних породи генотипів. Аналіз розподілу бажано проводити по кожному окремому поколінню племінних тварин, яких вводять в основне стадо [4].

За результатами проведених досліджень при порівнянні фактичного розподілу генотипів з теоретично очікуваним відповідно до закону Харді-Вайнберга відмічено достовірні відхилення частот зустрітності різних генотипів за локусом гемоглобіну в період R_5 ($p < 0,05$), за Tf-локусом у R_4 та R_5 ($p < 0,001$). Це свідчить про те, що здійснюваний в останні роки відбір і підбір суттєво вплинув на генетичну структуру популяції, збільшуючи кількість одних та зменшуючи число інших генотипів за дослідженими поліморфними локусами.

Динаміка концентрації генотипів популяції асканійського типу багатоплідних каракульських овець викликала зміни розподілу відповідних алелів білкових локусів (табл.2). Наприклад, за системою трансферину помітно зросла частота аельного варіанту Tf^A з 0,062 у R_1 до 0,121 у R_5 ($p < 0,05$). Збільшилася і концентрація аеломорфу Tf^C від 0,182 (R_2) до 0,264 (R_5) ($p < 0,05$). Разом із цим, концентрація альтернативного аеля Tf^D зменшилася. Так, якщо у R_4 його частота дорівнювала 0,324, то в R_5 — 0,275 ($p < 0,05$).

У племінному стаді овець досліджуваного типу протягом багатьох десятиліть ведеться цілеспрямована селекційна робота. Як відомо, зміни в генетичних структурах популяцій сільськогосподарських тварин завжди відбуваються під впливом цілого ряду мікроеволюційних факторів, перш за все штучного та природного відборів. У зв'язку з цим, якщо певний аель підтримується

відбором, то здавалося б, він повинен витіснити алелі, які не мають позитивного впливу на продуктивні якості тварин. Однак, як показують отримані нами дані, навіть жорсткий селекційний пресинг, котрий застосовується у племзаводі, виявився неспроможним цілком утвердити в популяції одні та елімінувати інші алелі.

Таблиця 2

Динаміка генетичної структури популяції асканійського типу багатоплідного каракулю за частотою алелів білкових локусів трансферину та гемоглобіну

Локус	Апель	Роки, групи				
		1966-1977, R ₁	1978-1980, R ₂	1981-1983, R ₃	1985-1988, R ₄	1999-2001, R ₅
Hb	A	0,132	0,168	0,168	0,169	0,153
	B	0,865	0,822	0,817	0,831	0,847
	C	0,003	0,010	0,015	–	–
Tf	A	0,062	0,081	0,041	0,076	0,121
	B	0,305	0,344	0,311	0,293	0,297
	C	0,237	0,182	0,253	0,259	0,264
	D	0,344	0,331	0,326	0,324	0,275
	E	0,052	0,062	0,069	0,048	0,043

Це явище можна пояснити тим, що алельні варіанти певних білкових локусів, які виникли у ході еволюції виду, грали позитивну роль у метаболічних процесах організму особин і через адаптивну норму еволюціонували в культурні популяції тварин. Потім у процесі змін умов середовища окремі алелі втратили пристосувальне значення і перейшли в зону низької концентрації. Зміна умов середовища змінює і спрямованість дії відбору. При цьому замість підтримки в популяції окремих алелів, котрі раніше забезпечували адаптивну норму особин, відбір починає підтримувати інший алель, який набув у процесі мікроеволюції селекційної цінності. Цей процес викликає динамічний поліморфізм і дає можливість підтримувати генетичну мінливість популяції [2]. Очевидно, такий генетичний механізм діє і в дослідженій нами популяції овець.

Для визначення динаміки генетичної структури асканійського типу багатоплідних каракульських овець у ряді поколінь на основі алельних частот білків були розраховані індекси генетичної схожості (табл.3). Як видно з даних таблиці 3, стадо овець племзаводу

“Маркеєво” відрізняється високим рівнем генетичної консолідації, що підтверджується індексами генетичної схожості, величина яких знаходиться на дуже високому рівні та коливається в інтервалі від 0,9866 до 0,9998. Різниця за цим показником між окремими генераціями недовостовірна.

Таблиця 3

Індекси генетичної схожості між поколіннями багатоплідних каракульських овець племзаводу “Маркеєво”

Роки	1966-1977			1978-1980			1981-1983			1985-1988		
	Hb	Tf	Σ	Hb	Tf	Σ	Hb	Tf	Σ	Hb	Tf	Σ
1978-80	0,9976	0,9967	0,9972									
1981-83	0,9963	0,9981	0,9972	0,9997	0,9932	0,9965						
1985-88	0,9972	0,9992	0,9982	0,9950	0,9965	0,9953	0,9925	0,9962	0,9944			
1999-01	0,9981	0,9926	0,9954	0,9944	0,9911	0,9928	0,9922	0,9866	0,9894	0,9998	0,9963	0,9981

Для з’ясування питання щодо впливу селекційного процесу на зміни генетичної структури популяції асканійського типу багатоплідних каракульських овець за аелями та генотипами поліморфних білків проведено аналіз генетичних показників із підсумком даних за 35-річний період.

Установлено, що генетична структура дослідженого типу овець динамічна і відносно стабільна. Основним фактором, що впливає на її зміни, є селекційний процес. Це свідчить про те, що використання поліморфних систем білків крові в якості генетичних маркерів відкриває широкі можливості для детального вивчення мікроеволюційних процесів у популяціях овець, а освітлені підходи на сьогоднішній день є одним з самих надійних засобів для досліджень у цій галузі.

ЛІТЕРАТУРА

1. Глазко В.И. Динамика морфологических признаков и генетических маркеров в процессе породообразования // Докл. Рос. акад. с.-х. наук. – 1992. – №7. – С. 24 – 30.
2. Дубинин Н.П. Общая генетика. – М.: Наука, 1986. – 560с.
3. Животовский Л.А. Популяционная биометрия. – М.: Наука, 1991. – 271с.
4. Использование иммуногенетического анализа в племенном свиноводстве / Методические рекомендации. – Новосибирск. – 1981. – 57с.

5. Іовенко В.М. Популяційно – генетична оцінка порід, типів і ліній овець південного регіону України у зв'язку з їх походженням та напрямком продуктивності: Автореф. дис...д-ра с.-г. наук: 06.02.01 / К., 1999. – 35с.

6. Іовенко В.М., Кириченко В.А. Характеристика генетичної структури асканійського типу багатоплідних каракульських овець за окремими білками та ферментами крові // Таврійський науковий вісник. – Херсон: Айлант. – 2001. – С. 65-69.

7. Меркурьєва Е.К. Биометрия в селекции и генетике сельскохозяйственных животных – М.: Колос, 1970. – 423с.

8. Плохинский Н.А. Биометрия. – М.: Изд. МГУ, 1970. – 365 с.

9. Kubek A., Trakovic A., Gajdosik M., Gogora J. A drift of polymorphic marker gene in the process of sheep improvement // Anim. Genet. – 1994. – S. 25, №2. – P. 14.

10. Smithies O. Zone electrophoresis in starch gel, group variations in serum proteins of normal human adults // Biochem. J. – 1955. – V.61. – P.629-641.

УДК 636.4.084/087

ВИКОРИСТАННЯ СЕЛЕНУ І БІЛКОВОЇ ДОБАВКИ У РАЦІОНАХ СВИНЕЙ

Н.І.Тофан, методист

Миколаївський державний аграрний університет

В останні роки зоотехнічна наука про годівлю збагатилася даними, які дозволяють вважати, що подальше поліпшення якості годівлі сільськогосподарських тварин повинно бути в основному пов'язане не стільки із збільшенням норми поживних речовин у добовому раціоні, скільки з підвищенням його біологічної цінності та раціональним забезпеченням мікромінеральними речовинами.

Одним із способів вирішення цього питання є збагачення раціонів кормовими добавками, що виробляє мікробіологічна промисловість та доцільність використання мікроелементу селену в раціонах свиней [1, 2, 3].

Проте, щодо використання селену в годівлі свиней виникає необхідність подальших досліджень.

Тому нами була поставлена мета — вивчити вплив мікроелементу селену та роль кормової амінокислотної добавки на ріст та розвиток молодняка свиней.

Науково-виробничі дослідження були проведені в племзаводі “Комсомолец” Арбузинського району Миколаївської області.

На першому етапі дослідження була вивчена ефективність використання солі селену на відгодівлі свиней великої білої породи. Дослідні групи формувалися за принципом аналогів, із врахуванням породи (велика біла), статі (кабанчики-кастрати та свинки), віку (60 днів), ваги (16-17,5) та енергії росту в підготовчому періоді.

Схема досліду по вивченню селену, добавки амінокислотної кормової (ДАК) для забезпечення свиней амінокислотами і мікроелементами приведена в таблиці 1.

Таблиця 1

Схема досліду

Групи	Кількість голів	Характер годівлі
I - контрольна	12	ОР – основний раціон, що використовувався в господарстві
II - дослідна	12	ОР + 0,15 мг солей селену на 1кг сухої речовини + 3% ДАК замість протеїну кормів тваринного походження
III - дослідна	12	ОР + 0,2мг солей селену на 1кг сухої речовини

Встановлено, що за показниками приросту маси було ефективнішим доповнення раціонів як мікроелементом селеном, так і кормовою амінокислотою добавкою.

Протягом основного періоду (180 днів), жива маса свиней по групах збільшилася в I – контрольній з 19,9 до 104,0 кг; II – дослідній з 20,0 до 115,6 кг; III – з 19,5 до 113,0 кг.

Порівнюючи дані про живу масу та абсолютний приріст не можна не помітити, що кращі показники мали свині 2 дослідної групи. При знятті тварин з відгодівлі різниця в живій масі між 2 дослідною та контрольною групами склала 11,1 % і була статистично вірогідною ($P > 0,99$).

Аналізуючи результати досліду, слід відмітити, що показники росту свиней III дослідної групи також були дещо вищими ніж контрольної. При цьому різниця на користь III дослідної групи склала: по живій масі 8,6%, по відносному приросту – 6,1%.

Визначення середньодобового приросту свиней дало можливість встановити, що в контрольній групі за період досліду він склав 467,2 г, у свиней II та III дослідних груп аналогічний показник був вищим на 13,6 та 11,2%, відповідно. В порівнянні з молодняком контрольної групи (табл.2).

Таблиця 2

Жива маса і середньодобовий приріст дослідного молодняка										
Групи	Жива маса, кг				У % до контролю	Середньодобовий приріст, г				
	Вік, місяців					Вік, місяців				
	2	4	6	8		4	6	8	за дослід	У % до контролю
I – контрольна	19,9-0,16	43,4+0,93	72,0+1,42	104,0+1,90	100,0	391,6	476,6	533,3	467,2	100,0
II – дослідна	20,0-0,18	46,8+0,85	78,2+1,62	115,6+2,23	111,1	466,6	523,3	623,3	531	113,6
III – дослідна	19,5-0,15	45,6+0,82	77+1,19	113,0+2,07	108,6	435,0	523,0	600,0	519,4	111,2

Самий низький показник витрат корму на 1 кг приросту живої маси відмічався в II групі (3,95 к.од.). Контрольна та III дослідна групи за цим показником займали проміжні положення (4,9 та 4,6 к.од. відповідно), (табл.3).

Таблиця 3

Затрати корму по періодах досліду										
Групи	Отримано приросту, кг			Затрати к.од. на 1кг приросту, кг			Затрати перетравного протеїну на 1кг приросту, г			У % до контрольної групи
	за 2-4 місяці	за 4-6 місяці	за 6-8 місяці	за 2-4 місяці	за 4-6 місяці	за 6-8 місяці	за 2-4 місяці	за 4-6 місяці	за 6-8 місяці	
I – контрольна	233	430	663	5,4	4,4	4,9	631,8	514,8	579,1	100,0
II – дослідна	281	499	817	4,0	3,9	4,0	573,3	503,1	533,5	92,1
III – дослідна	318	447	728	4,9	4,3	4,6	468,0	456,3	462,1	79,7

Результати забою піддослідних свиней (табл.4) дозволяють бачити, що абсолютні показники передзабійної маси у тварин II, III групи (115,4...113,4 кг) та маси туші відповідно у підсвинків II, III груп (77 кг та 74 кг) були більш високими, ніж у контрольних (104,4 та 67,6 кг). Характерно також, що молодняк дослідних груп і за абсолютними (43 кг...41,2 кг) і за відносними (55,8... 55,6%) показником виходу м'яса перевищував тварин I-контрольної групи (37,1 кг і 54,8%).

Таблиця 4

Показники	Групи			Р
	I – кон- трольна	II – дос- лідна	III – дос- лідна	
	M ± m	M ± m	M ± m	
Передзабійна маса, кг	104,4±0,26	115,4±0,13	113,4±0,16	0,95
Забійний вихід, %	64,7±1,85	66,3±0,66	65,2±0,63	
Маса туші, кг	67,6±1,8	77±0,33	74±0,66	0,95
Склад туші:				
м'яса, кг	37,1±2,08	43±0,13	41,2	0,95
%	54,8	55,8	55,6	
Сала, кг	23,56±1,21	26,2±0,20	24,3±0,60	0,95
%	34,8	34,02	32,8	
Кісток, кг	6,86±0,36	7,6±0,44	8,4±0,96	0,95
%	10,1	9,8	11,3	
Товщина шпигу на рівні 6-7 грудних хребців, см	3,5±0,4	4,23±0,1	3,36±0,2	0,95
Довжина беконної напівтушки, см	77±2,3	80,3±2	78,0±1,66	0,95
Площа м'язового "вічка", кв. см.	30±2,5	35,2±2,01	33,2±2,63	0,95
Площа "вологого п'ятна", кв. см.	8,02±0,29	7,9±0,04	7,92±1,97	0,95

Довжина напівтушок у підсвинків дослідних груп – 80,3 см, 78,0 см – була вищою, ніж у тварин контрольної групи – 77 см, причому у II і III групах відмінності в ній були високо достовірні.

Площа "м'язового вічка" у свиней II групи складала 35,2, III групи-33,2 кв.см, а у підсвинків контрольної групи – 30 кв.см.

Використання в раціоні свиней по 0,15 мг селену та заміна на 3% добавкою амінокислотою кормовою кормів тваринного

походження позитивно впливає на приріст живої маси, витрати корму на одиницю продукції та деякою мірою покращує м'ясні якості у відгодівельного молодняка.

ЛІТЕРАТУРА

1. Кокорев В., Сушков В. Вплив селену на продуктивність свиней // Свинарство – 2000. – №3. – 17-19 с.
2. Кіщак І., Бугаєвський В. Використання селену в раціонах свиней // Тваринництво України. -1999.-№1-2. -С.22-23.
3. Чернолата Л. Збагачення мікроелементами раціонів свиней // Тваринництво України. -1998.-№8-9.-С.24.

УДК 636.32/ 38.084

ПЕРЕТРАВНІСТЬ ПОЖИВНИХ РЕЧОВИН І БАЛАНС АЗОТУ ПРИ ЗГОДОВУВАННІ ЛАКТУЮЧИМ ВІВЦЕМАТКАМ РІПАКОВОЇ МАКУХИ І РІЗНИХ РІВНІВ МАКРО- І МІКРОЕЛЕМЕНТІВ

О.Л.Гіржева, аспірант

*Інститут тваринництва степових районів ім.М.Ф.Іванова
“Асканія-Нова”*

П.В.Стапай, доктор сільськогосподарських наук

*Львівська національна академія ветеринарної медицини
ім.С.З.Жицького*

Серед багатьох проблем тваринництва проблема трансформації поживних речовин корму в тваринницьку продукцію займає одне з центральних положень. Саме цей процес, як відомо, включає розщеплення поживних речовин у травному тракті і перетворення їх у нутрієнти, які після всмоктування у харчотравному каналі перетворюються в енергетичні та пластичні субстрати [2, 4].

Біологічна цінність кормів і ефективність їх використання організмом тварин залежить від багатьох факторів, але насамперед від збалансованості раціону за поживними і біологічно активними речовинами, коефіцієнту перетравності та засвоєння.

Отже, завдяки умілому балансуванню раціонів, створюються широкі можливості цілеспрямованого впливу на перебіг фізіолого-біохімічних процесів у організмі і тим самим досягаються найбільш оптимальні і сприятливі умови для максимальної реалізації генетичного потенціалу організму.

За останні роки досить успішно ведеться пошук шляхів ефективного використання відходів переробки ріпаку в годівлі сільськогосподарських тварин [1, 5]. Щоправда, цього не скажеш стосовно овець, хоча можна сподіватися, що саме організм цього виду тварин повинен би використовувати ці корми найінтенсивніше завдяки найвищому порогу чутливості їх до незвичайних інгредієнтів. Окрім того, високий вміст в ріпакових кормах сірки є дуже важливим фактором з точки зору значення цього елемента для процесів вовноутворення [3]. А ще ріпакові корми, порівняно навіть із соєвими, краще забезпечені доступними формами інших елементів, зокрема, кальцію, заліза, марганцю, фосфору і магнію, що також є важливо для організму вівці.

Метою даної роботи було вивчити ступінь перетравності поживних речовин і засвоєння азоту в організмі лактуючих вівцематок при включенні до їх раціону ріпакової макухи та підвищених рівнів сірки, селену, йоду та кремнію.

Дослід проведено на ярках-матках асканійського багатоплідного типу каракулю, що належали дослідному господарству “Маркеево” Інституту тваринництва степових районів “Асканія-Нова”.

За принципом пар – аналогів було підібрано три групи (по 17 голів у кожній) суягних ярків, які у зрівняльний період, тривалістю 10 діб, отримували основний раціон, збалансований за деталізованими нормами годівлі (Ноздрін М.Т., Карпусь М.М., Каравашенко В.Д., 1991).

У дослідний період, тварини контрольної групи отримували основний раціон зрівняльного періоду, а тваринам двох дослідних груп до основного раціону вводили 25% ріпакової макухи замість еквівалентної кількості ячменю, і суміш з підвищеним рівнем на 25% (перша дослідна група) і 50% (друга дослідна група) сірки, селену, йоду і кремнію.

На фоні науково-господарського досліджу вивчали перетравність поживних речовин та їх баланс. Балансовий дослід проводили на трьох підсисних вівцематках з ягнятами-одинаками з кожної групи. Обліковий період досліджу тривав 6, а підготовчий — 4 дні.

Аналізуючи дані таблиці 1 слід зазначити, що використання в раціоні овець ріпакової макухи і підвищених рівнів сірки, селену, йоду і кремнію призвело до підвищення перетравності усіх поживних речовин корму. Так, з цифрових даних таблиці видно, що коефіцієнти перетравності поживних речовин раціону були істотно вищими в порівнянні з тваринами контрольної групи.

Зокрема, за перетравністю сухої речовини на 4,5 (перша дослідна група) і 5,2% (друга дослідна група), органічної речовини відповідно — на 4,5 і 5,4%; сирого протеїну — на 4,8 і 5,4%; сирого жиру — на 4,4 і 3,94%; сирій клітковини — на 2,99 і 2,98% і БЕР — на 5,38 і 4,27%.

Таблиця 1

Коефіцієнти перетравності поживних речовин, % ($M \pm m$; n=3)

Поживні речовини	Групи тварин		
	контрольна	перша дослідна	друга дослідна
Суша речовина	68,05±0,85	71,12±0,48 ^{xx}	71,58±0,78 ^x
Органічна речовина	69,26±0,88	72,37±0,45	73,02±0,76
Сирий протеїн	73,32±0,89	76,86±0,75 ^{xx}	77,26±0,30 ^{xxx}
Сирий жир	64,72±0,90	67,58±0,84	67,27±0,90
Сира клітковина	72,75±0,63	74,93±1,12	74,92±0,72
БЕР	65,52±1,69	69,05±0,44 ^x	68,32±0,94 ^{xx}
Сира зола	54,39±0,87	58,07±0,79	55,34±1,08

Різниці статистично вірогідні: ^x P<0,05; ^{xx} P < 0,01; ^{xxx} P < 0,001

Результати досліджень показали, що більш високий рівень протеїнового живлення, як у кількісному, так і якісному відношенні, а також збалансованість раціонів дослідних вівцематок за окремими макро- і мікроелементами, позитивно вплинуло не тільки на перетравність поживних речовин кормів, але й на використання ними азоту. Так, з даних таблиці 2 видно, що вівцематки дослідних груп споживали азоту на 4,7г (перша дослідна) і 3,5 г (друга дослідна) більше в порівнянні з тваринами контрольної групи.

Баланс азоту в піддослідних вівцематок, г ($M \pm m$; $n=3$)

Поживні речовини	Групи тварин		
	контрольна	перша дослідна	друга дослідна
Прийнято з кормами	45,91±0,31	50,61±0,81	49,41±0,51
Виділено в калі	16,62±0,46	16,47±0,55	16,27±0,38
Перетравлено	29,28±0,76	34,14±0,61	33,14±0,23
Виділено в сечі	12,34±0,26	13,52±0,54	13,15±0,40
Виділено з молоком	10,73±0,77	12,15±0,46	11,72±0,39
Всього виділено	39,69	42,14	41,14
Відкладено у тілі	6,21±0,64	8,47±0,22	8,27±0,49
Засвоєно	16,94±0,51	20,63±0,27 ^{xx}	19,99±0,34 ^{xx}
Використано на відкладення + молоко	16,06	19,22	18,82
В % до прийнятого	34,98	37,98	38,08
В % до перетравленого	54,85	56,30	56,80

Вірогідність різниці: * $P < 0,05$; ^{xx} $P < 0,01$; ^{xxx} $P < 0,001$

По відношенню до прийнятого з кормом азоту, його виділення з калом у тварин дослідних груп було меншим відповідно на 0,15 і 0,35 г. Одночасно з цим у тварин дослідних груп спостерігалася підвищена екскреція азоту з сечею (на 1,18 і 0,81 г) та молоком (на 1,42 і 0,99 г). Однак, не дивлячись на те, що загальне виділення азоту в вівцематок дослідних груп перевищувало контроль на 2,45 і 1,45 г на добу, у цих тварин все ж таки більше його відкладалося в тілі. Так, якщо у тварин контрольної групи в середньому засвоєння азоту становило 16,94 г, то у дослідних груп відповідно — 20,63 і 19,9 г, що на 3,69 г ($P < 0,01$) і 2,96 г ($P < 0,01$), або 21,7 і 17,5% більше.

Якщо проаналізувати відкладання азоту в тілі відносно прийнятої кількості його, то видно, що у маток першої і другої дослідних груп цей показник був також вищим від контролю (на 3,0 і 3,19 абсолютного відсотка). Матки дослідних груп перевищували контроль і за таким показником як відкладання

азоту в тілі відносно перетравленої кількості його в організмі (на 1,45 і 1,95 абсолютних відсотка).

За показниками хімічного складу молока, за винятком вмісту білка, жиру та цукру, міжгрупових різниць не встановлено. У молоці маток першої дослідної групи містилося білка на 8,83, а у другій дослідної на 5,58% більше, ніж у тварин контрольної групи; жиру відповідно — на 11,9 і 10,8% і цукру — на 4,43 і 3,9%.

Оскільки ягнят усіх піддослідних груп підгодовували однаково, то одержані міжгрупові різниці приростів живої маси можна пояснити вищою молочністю маток дослідних груп (табл.3).

Таблиця 3

Молочна продуктивність вівцематок, (M ± m), n=3

Показники	Групи тварин		
	контрольна	перша дослідна	друга дослідна
Кількість молока, кг/гол/доб.	1,210±0,056	1,307±0,39	1,380±0,41
Густина молока, г/см ³	1,035±0,01	1,035±0,02	1,035±0,01
Склад молока, %			
суха речовина	17,81±0,09	18,10±0,10	18,14±0,14
жир	7,11±0,08	7,96±0,12	7,88±0,24
білок	4,30±0,20	4,68±0,17	4,54±0,23
цукор	5,64±0,28	5,89±0,36	5,86±0,43
зола	0,80±0,06	0,83±0,10	0,83±0,06
кальцій	0,194±0,17	0,206±0,23	0,203±0,22
фосфор	0,136±0,06	0,139±0,20	0,138±0,18
сірка	0,04±0,02	0,04±0,01	0,04±0,03
калій	0,11±0,2	0,14±0,10	0,13±0,08
натрій	0,04±0,08	0,04±0,03	0,04±0,02
залізо	1,44±0,16	0,45±0,26	1,44±0,8

Зазначимо, що молочність маток визначали шляхом зважування ягнят до і після ссання через кожні три години протягом шести діб. Вища молочність і більший вміст в молоці маток дослідних груп пластичних і енергетичних компонентів суттєво вплинуло на затрати молока ягнятами на 1 кг приросту живої маси (табл.4).

Таблиця 4

Витрати молока на 1 кг приросту ягнят, кг

Групи тварин	Жива маса ягнят в обліковий період		Приріст ягнят за 6 дб, г	Середньодобовий приріст, г	Кількість спожитого молока за 6 дб	Витрати молока на 1 кг приросту
	на початку	в кінці				
Контрольна	9,267	10,747	1480	246	7,84	5,29
Перша дослідна	9,400	11,080	1680	280	8,40	5,00
Друга дослідна	9,200	10,920	1720	286	8,70	5,05

Отже, одержані дані в цілому свідчать про те, що на перетравність поживних речовин та використання азоту організмом вівцематок впливає не тільки рівень протеїну в раціоні, але і його якісний склад, забезпеченість жиром, зокрема високомолекулярними ненасиченими жирними кислотами, що містяться у ріпаковій макусі та збалансованість за мінеральними елементами.

Введення до раціону лактуючих вівцематок асканійського багатоплідного типу каракулю 25% ріпакової макухи, замість еквівалентної кількості ячменю, та підвищених рівнів від існуючих норм на 25 і 50% сірки, селену, йоду та кремнію, підвищує перетравність сухої і органічної речовини, сирого протеїну, жиру, клітковини та БЕР. Засвоєння азоту при цьому підвищується на 17,5-21,7%, а молочність маток — на 8,3-14,8%. У молоці збільшується вміст білку, жиру та цукру.

ЛІТЕРАТУРА

1. Калачнюк Г.І. Ріпакові добавки у годівлі тварин // Тваринництво України.- К.: "Нива". – 1997. – №11.- С. 22-25.
2. Ратич І.Б. Актуальні проблеми живлення сільськогосподарських тварин // Біологія тварин. – Львів, 1999.- Т.1, №1. – С. 3-11.
3. Седіло Г.М. Роль мінеральних речовин в процесах вовноутворення. – Львів.: "Афіша".- 2002. – 183 с.
4. Сологуб Л.І., Герасимів М. Г., Якимовець О.М. Метаболізм азотових сполук в рубці жуйних тварин // Біологія тварин. – Львів, 1999. – Т. 1, №1.- С. 21-29.
5. Gutzwiller A. Effekts des glucosinolates du colza sur lorganisma // Rev. Suisse agr. – 1996.- 28, №3.- С. 129-132.

ОСОБЛИВОСТІ ФОРМУВАННЯ ПРОДУКТИВНОСТІ СВИНОК ВЕЛИКОЇ БІЛОЇ ПОРОДИ В УМОВАХ ПІВДНЯ УКРАЇНИ

Р.С.Пентиліюк, асистент

Херсонський державний аграрний університет

Забезпечення населення України дешевими і якісними продуктами харчування вимагає пошуків нових шляхів виробництва м'ясної продукції на основі використання біологічного потенціалу сільськогосподарських тварин. У зв'язку з цим актуальною є проблема підвищення інтенсивності їх росту за умов збереження високих відгодівельних і м'ясних якостей, яку ми й обрали предметом свого дослідження.

Під впливом спадкових якостей та умов середовища ріст тварин відбувається неоднаково. На різних морфо-фізіологічних етапах свого розвитку темпи їх формування відрізняються і значною мірою залежать від рівня обміну речовин в організмі. Цей процес вагомо впливає на продуктивність тварин та якість тваринницької продукції.

Метою нашої статті є критичний аналіз та узагальнення результатів окремих досліджень, присвячених проблемі взаємозалежності між масою та швидкістю росту свиней та опис проведеного нами досліду з урахуванням цих досліджень. Під цим кутом зору розглянемо низку праць учених Г.Калініченко, В.Мазура, І.Самохвала та ін. У їхніх роботах досліджено різні ознаки, що впливають на швидкість росту тварин.

Для свого досліду ми обрали одну з лімітуючих ознак, що визначають продуктивність тварин, — живу масу при народженні. Однак у літературних джерелах нами виявлено невелику кількість праць, присвячених вивченню цієї проблеми.

Г.Калініченко [1] визначає коефіцієнти кореляції живої маси та інтенсивності формування ремонтного молодняка. Як свідчать результати проведеного автором дослідження, найвищий рівень зв'язку виявлено між живою масою в 2 місяці та кінцевою живою масою ($r=0,957$), а також обхватом п'ясті та кінцевою живою

масою ($r=0,997$). Менший рівень зв'язку встановлено між довжиною тулуба та кінцевою живою масою ($r=0,542$). Найнижчий показник коефіцієнта кореляції ($r=0,340$) виявився між обхватом за лопатками та кінцевою живою масою свиней. На основі аналізу цих показників росту та розвитку можна здійснювати попередній прогноз продуктивності свиней, що ми врахували в дослідженні впливу інтенсивності росту на відгодівельні та м'ясні якості свиней.

І.Самохвал [3], досліджуючи три групи свинок 2-міс. віку, відібраних за живою масою при народженні, встановив, що вищу продуктивність дають тварини з більшою стартовою живою вагою. Вони випереджали тварин з невисокою масою тіла при народженні за показниками багатоплідності на 5,7% (на 0,6-0,8 голови) та живою масою нащадків при народженні на 2,5-3,4% (0,3-0,4 кг). Від таких свиноматок до 2-міс. віку було вирощено більше поросят за рахунок вищої продуктивності та довгострокового використання в стаді. Автор припускає, що такі результати є наслідком більш високих генетичних можливостей, зумовлених інтенсивним гормональним статусом організму середніх та крупних за початковою живою масою поросят порівняно з малими.

В.Мазуром [2], який досліджував залежність продуктивності свиноматок від інтенсивності росту в підсисний період, встановлено, що зниження енергії росту під час цього періоду негативно позначається на показниках продуктивності, а підвищення її позитивно впливає на збільшення живої маси нащадків свинок.

Крім названих праць, нами не виявлено наукових досліджень, присвячених проблемі залежності відгодівельних і м'ясних якостей свиней від швидкості формування їхнього організму. Тому метою нашого дослідження було вивчити вплив живої маси при народженні на різні показники продуктивності, а саме: жива маса при відлученні, середньодобовий приріст, вік досягнення живої маси 100 кг, витрати кормів на отримання одиниці приросту.

Досліди проводилися на базі племінної свиноферми КСП "Радянська Земля" Херсонської області. Методикою досліджень передбачалося формування трьох груп свинок, що відрізнялися за живою масою при народженні. У кожную групу було відібрано по

50 тварин з різним показником живої маси: I група — 0,9-1,0 кг, II група — 1,1-1,4 кг та III група — 1,5-1,7 кг. Тварин відбирали від маток з двома та більше опоросами. Ремонтний молодняк досліджувався до віку 10 місяців. Результати дослідження наведено у таблиці 1.

Таблиця 1

**Вплив ознаки “жива маса при народженні”
на продуктивність свинок великої білої породи**

Група	Кількість голів	Жива маса при народженні, кг	Середня жива маса у віці 2 міс., кг	Середньо-добовий приріст, г	Вік досягнення живої маси 100 кг, днів	Витрати на 1 кг приросту, к.од.	Жива маса у віці 10 міс., кг
I	50	0,9-1,0	14,5	426	247,7±4,1	5,39	126,2±1,4
II	50	1,1-1,4	19,3	473	221,5±2,9	4,98	140,5±2,3
III	50	1,5-1,7	22,4	492	212,7±3,7	4,39	146,8±1,8

У таблиці представлено матеріал з вивчення впливу ознаки “жива маса при народженні” на продуктивність, показано, що три групи свинок відрізнялися між собою за досліджуваною ознакою. Так, найбільшими показниками живої маси у 2 місяці, середньодобовим приростом, віком досягнення живої маси 100 кг характеризувалися тварини II і III груп. Їх значення склали відповідно 19,3 кг та 22,4 кг, 473 г та 492 г, 221,5 днів та 212,7 днів, що перевищувало показники тварин I групи відповідно на 33,1% (4,8 кг) та 54,5% (7,9 кг), 11% (47 г) та 15,5% (66 г), а також вік досягнення живої маси 100 кг був меншим відповідно на 26,2 днів та 35 днів.

Таким чином, результати дослідження показали, що для економічно ефективного виробництва свинини доцільно проводити відбір молодняку з більшою живою масою при народженні. Такі тварини швидше досягають товарної живої ваги (100 кг) при менших затратах кормів для виробництва одиниці продукції.

Для наочного сприйняття залежності початкової і кінцевої живої маси свинок від ознаки “жива маса при народженні” пропонуємо лінійний графік.

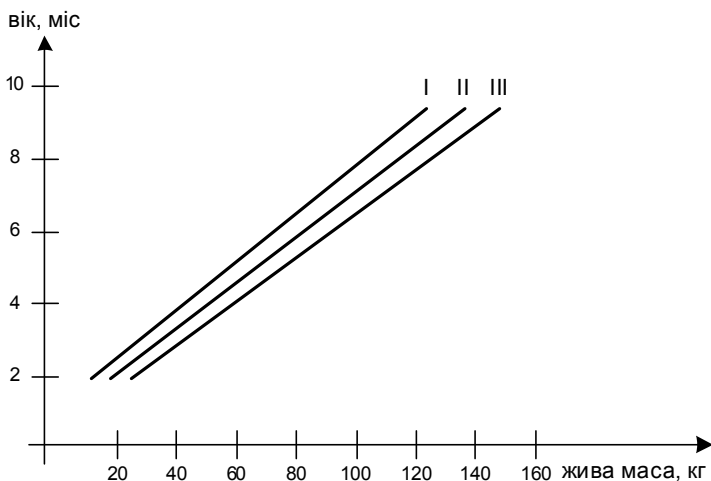


Рис.1. Співвідношення початкової і кінцевої живої маси свинків великої білої породи

На графіку представлено статистичні дані вивчення співвідношення початкової і кінцевої живої маси свинків великої білої породи. Найвищий рівень росту встановлено в III групі, що мала найбільшу живу масу при народженні ($P > 0,99$).

Таким чином, отримані дані дослідження дозволяють зробити висновок, що в умовах півдня України, для якого властиві висока інсоляція, температура повітря та дефіцит вологи, доцільніше проводити відбір ремонтного молодняку за такими початковими параметрами, який характеризуватиметься найбільшим рівнем подальшої продуктивності у виробництві.

ЛІТЕРАТУРА

1. Калиниченко Г.И. Влияние генотипических и паратипических факторов на уровень откормочных и мясных качеств свиней различного генофонда // Автореф. канд. дисс. – Херсон, 1996. – 10 с.
2. Мазур В.Є. Продуктивність свиноматок залежно від інтенсивності росту в підсисний період. Свинарство, 1997. – Вип. 53. – С. 41-43.
3. Самохвал И.А. Продуктивность свиноматок разной живой массы при рождении. Зоотехния, 1997. – № 10. – С. 11-12.

УДК 621.914

**СИНТЕЗ НАПРЯМНИХ МЕХАНІЗМІВ
МЕТОДОМ ПАРАМЕТРИЧНИХ СІМЕЙ**

*В.П.Табацков, кандидат технічних наук, доцент
Миколаївський державний аграрний університет
Е.Г.Бергер, доктор технічних наук, професор
Є.Е.Бергер, кандидат технічних наук, доцент
Херсонський державний технічний університет*

Синтез механізмів, які забезпечують рух окремої ланки (робочого органа) по заданій криволінійній траєкторії, базується на принципі механічної реалізації графічних побудов. За цим принципом схема побудови заданої траєкторії розглядається як геометричний аналог кінематичної схеми шуканого механізму [1-3]. Отже синтез напрямного механізму потребує попереднього визначення схеми побудови заданої кривої — траєкторії ланки.

Для вирішення цієї задачі застосовано узагальнений алгебро-геометричний метод [3], за яким крива F , що задана рівнянням

$$F(x; y) = 0, \quad (1)$$

подається геометричним місцем точок перетину відповідних (Відповідними називаємо криві сімей (2), які мають однакові значення параметра t .) кривих (α) і (β) , які належать двом однопараметричним сім'ям

$$a(x, y, t) = 0 \dots (a); b(x, y, t) = 0 \dots (b) \quad (2)$$

Вигляд рівнянь (α) і (β) повинен бути таким, щоб виключення з них параметра t призводило до рівняння (1); в цьому разі точки перетину відповідних кривих належать до кривої F . Для виконання цієї умови перше рівняння (α) може бути обране довільно, а друге — (β) треба визначити з сумісного вирішення рівнянь (1) і (2).

Найпоширенішим прикладом цього методу і його окремим випадком є відомий в математиці загальноприйнятій спосіб подання кривої F в параметричній формі, тобто у вигляді параметричних рівнянь

$$X = x(t) \dots \dots (a); y = y(t) \dots \dots (b). \quad (3)$$

Тут рівняння (3) виражають сім'ї прямих ліній, паралельних до осей координат; точки перетину відповідних (з однаковим t) прямих належать F .

Крива (1) може подаватися множиною різних параметричних рівнянь (3) або рівнянь сімей (2) внаслідок довільного обрання першого рівняння (а). Це дозволяє знаходити різні схеми побудов заданої кривої F , а значить і одержувати множину різних конструкцій (кінематичних схем) напрямних механізмів.

Розглянемо приклади синтезу механізмів для відтворення кривих 2-го порядку (конічні перерізи) та 3-го порядку (клас тризубів).

1°. Еліпсограф. З канонічного рівняння еліпса

$$\frac{x^2}{a^2} + \frac{y^2}{b^2} = 1$$

довільно приймаємо $x=at \dots (a)$; підставивши (а) в (1), маємо $y = b\sqrt{1-t^2} \dots (b)$. При $t=\cos j$ одержуємо параметричні рівняння $x=a \cos j \dots (a)$; $y=b \cdot \sin j \dots (b)$, у яких витриває відома схема побудови точок M еліпса, що показана на рис.1а. Дійсно при $AM=a$, $BM=b$ і змінному j маємо $X_M=AN=AM \cdot \cos j$; $Y_M=KM=BM \cdot \sin j$.

Реалізація цих побудов, тобто заміна геометричних елементів (точок і відрізів) їх механічними представниками (повзунами, шарнірами і шатуном ABM) призводить до відомого еліптичного циркуля Леонардо да Вінчі [1].

Виконаємо такі перетворення цього механізму: закріплюємо повзун B , зв'язавши його з опорою шарнірно, і розкріплюємо напрямну O_x , надавши змогу прямолінійного переміщення площини xOy , з якою зв'язуємо заготівку – рис.1б. У результаті одержуємо “Пристрій для обробки криволінійних поверхонь” (Е.Г.Бер-

гер, Є.Е.Бергер, В.П.Табакцов Авт.св.№1771892, 1992р.), якими можуть бути еліптичні профілі, канавки або поверхні обертання.

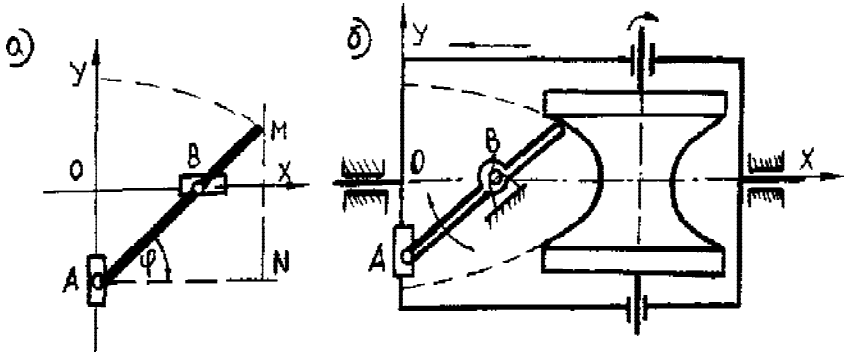


Рис. 1.

2⁰. Гіперболограф. Для визначення схеми побудови гіперболи, заданої рівнянням

$$x \cdot y = a^2, \quad (6)$$

обираємо $x = \frac{a}{t} \dots (\alpha)$; при цьому з (1) $y = a \cdot t \dots (\beta)$.

При $t = tg\varphi$ маємо $x = \frac{a}{tg\varphi} \dots (\alpha\Gamma)$; $y = a \cdot tg\varphi \dots (\beta\Gamma)$.

Розглянемо побудови на рис.2а. Якщо з точки С ($ON=NC=a$) провести довільний промінь CM під кутом φ і відкласти $AB=a$, одержимо точку M , координати якої

$X_M = BM = \frac{a}{tg\varphi}$; $Y_M = OB = NA = a \cdot tg\varphi$ підпорядковуються рівнянням $(\alpha\Gamma)$ і $(\beta\Gamma)$.

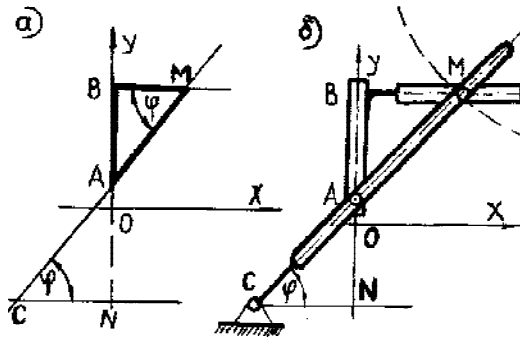


Рис. 2.

Замінюючи в даних побудовах точки C , A і M шарнірами, промінь CM — кулісою, а відрізок AB — повзуном, довжиною $AB=a$, одержуємо гіперболограф за рис.2б (Бергер Е.Г., Табацков В.П., Бергер Є.Е. Авт. св. №799965,1981р.). В механізмі передбачається регулювання та фіксація кутів $ANC=ABM \neq 900$, що дозволяє відтворювати також і нерівнобічні гіперболи [4].

3⁰. Параболограф. Метод дозволяє також одержувати механізми для огинання кривих; шуканий механізм має реалізувати побудову прямих, дотичних до заданої кривої.

Нехай квадратична парабола задана рівнянням

$$y^2 = 2\rho \cdot x, \quad (7)$$

при цьому рівняння дотичної прямої в довільній точці $M(x_1; y_1)$ має вигляд

$$y \cdot y_1 = \rho(x + x_1). \quad (8)$$

При змінних координатах x_1 , y_1 воно виражає двопараметричну сім'ю прямих, які обгинають параболу; два змінних параметра зв'язані залежністю (7).

Для зведення рівняння (8) до однопараметричного введемо параметр t , який дорівнює кутовому коефіцієнту дотичної прямої

ABM , тобто $t = \operatorname{tg}\varphi = OB:OA$ (рис.3а.). З рівняння (8) при

$x=0$ і $y=0$ знаходимо $OB = \rho \frac{x_1}{y_1} = \frac{y_1}{2}$; $OA = -x_1$, звідки

$\operatorname{tg}\varphi = \frac{y_1}{2x_1} = \frac{\rho}{y_1}$. Тепер рівняння сім'ї прямих, дотичних до параболи, в однопараметричній формі можна записати у вигляді

$$y \cdot \frac{\rho}{2 \cdot \operatorname{tg}\varphi} = \operatorname{tg}\varphi \cdot x. \quad (9)$$

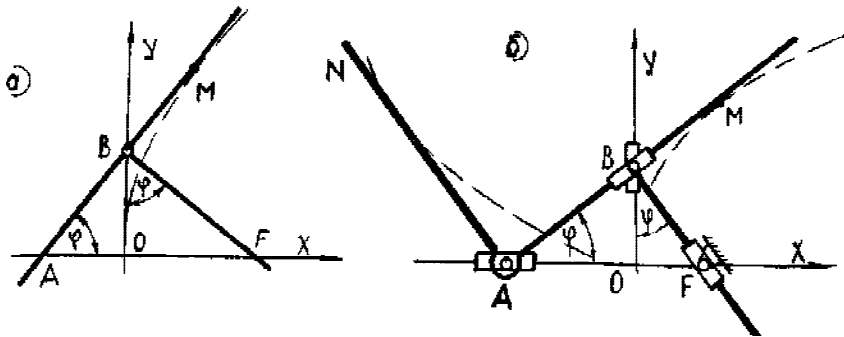


Рис. 3.

З (9) маємо $OB = \frac{\rho}{2 \cdot \operatorname{tg}\varphi}$, звідки $OF = OB \cdot \operatorname{tg}\varphi = \frac{\rho}{2}$, тобто

OF не залежить від φ : при зміні кута φ , всі прями $BF \perp AB$ проходять через постійну точку F (фокус параболи). Звідки випливає схема побудови довільної прямої сім'ї (9): якщо з точки

$F\left(\frac{\rho}{2}, 0\right)$, яка є фокусом параболи, проводити довільні прями FB , то при зміні кута φ всі прями BM перпендикулярні FB , будуть дотичними до параболи (7).

Механічна реалізація цих побудов призводить до парабологра-

фа за рис.3б. (Бергер Е.Г., Табацков В.П., Бергер Є.Е. Авт. св. №799966,1981р.).

Легко доказати, що друге плече AN прямокутного важеля, що введено в конструкцію, буде обгинати полукубічну параболу. Дійсно, при параметрі $t = tg\varphi$ рівняння сім'ї прямих AN має вигляд

$$y = -\frac{1}{t} \left(x - \frac{\rho}{2 \cdot t^2} \right). \quad (10)$$

Продиференціюємо (10) по змінному параметру t , звідки $t = -\frac{2x}{3y}$. Підставивши t в (10), одержимо рівняння полукубічної параболи у вигляді

$$y^2 = c \cdot x^3, \quad (11)$$

де $c = \frac{8}{27\rho}$.

4°. Механізм для відтворення тризубів. Нехай потрібними траєкторіями руху є криві, задані рівнянням

$$axy = x^3 + bx^2 + acx + a^2b. \quad (12)$$

Перетворимо (12) до вигляду $y - \frac{a}{x} \cdot b - c = \frac{x}{a}(x + b)$ і запишемо рівняння параметричних сімей в формі

$$\frac{a}{x} = t \text{ або } x = \frac{a}{t} K(\alpha); \quad y - (t \cdot b + c) = \frac{1}{t}(x + b)K(\beta). \quad (13)$$

Розглянемо схему побудов прямих, що належать до сімей (13) при довільному куті φ ($t = tg\varphi$) рис.4а. В системі xOy зафіксуємо точку $C(o, c)$ і дві прямі ρ і l так, що $CK = a$, $CN = b$. Якщо через C провести довільну пряму BCA (змінний кут φ), вона перетинає криві a і b в точках A і B з координатами

$x_A = KA = \frac{a}{\operatorname{tg}\varphi}$; $x_B = -b$; $y_B = b \cdot \operatorname{tg}\varphi + c$. Отже пряма AM , паралельна Oy , належить до (α) , а пряма BM , перпендикулярна до AB , має кутовий коефіцієнт $K = \frac{1}{\operatorname{tg}\varphi}$ і проходить через точку $B(x_B; y_B)$, тобто належить до (β) .

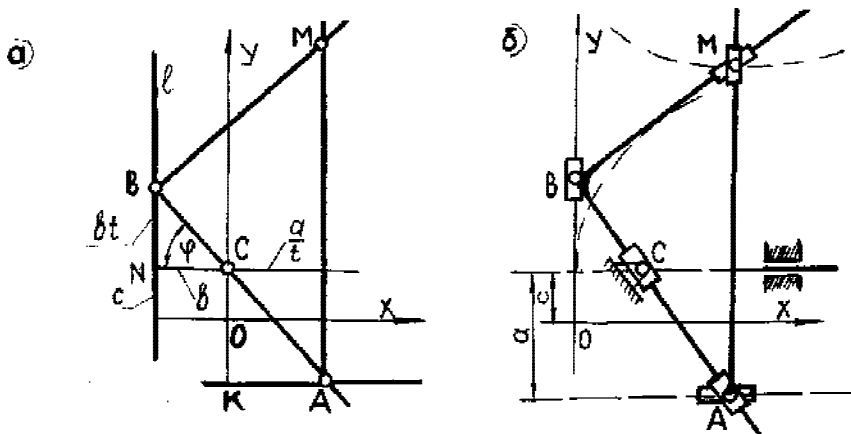


Рис. 4

Реалізація цих побудов виконується механізмом за рис.4б. (Бергер Е.Г., Табацков В.П., Бергер Є.Е. Авт. св. №1638034,1983р.). Порівнюючи його з попереднім (рис.3а.) можна бачити, що важіль BM цього механізму обгинає квадратичну параболу p .

ЛІТЕРАТУРА

1. И.И. Артоболевский. Теория механизмов для воспроизведения плоских кривых. АН СССР. – М., 1959, -253с.
2. Э.Г. Бергер. Теория механизмов для воспроизведения и обгибания плоских кривых. Канд. дисс. Днепропетровск, 1970, -198с.
3. В.В. Добровольский. Теория механизмов для образования плоских кривых. АН СССР. – М., 1953, -145с.
4. Матеріали патентної літератури.

ФІЗИКО-МЕХАНІЧНІ ВЛАСТИВОСТІ НАСІННЄВИХ ПЛОДІВ І ЩОЙНО ВИДІЛЕНОГО НАСІННЯ РОДИНИ ПАСЛЬОНОВИХ І ГАРБУЗОВИХ КУЛЬТУР

О.В.Гольдшмідт, кандидат технічних наук, доцент

К.М.Думенко, асистент

П.М.Домчук, інженер

Миколаївський державний аграрний університет

О.Г.Холоднюк, завідувачий лабораторією селекції овочевих культур

НДІ Південного овочівництва

Постановка проблеми. Технологічний процес виділення і доробки насіння на сучасних потокових насінневидільних лініях складається з ряду послідовних операцій, в процесі яких робочі органи машин і установок впливають на насінневі плоди і насіння.

Під час впливу робочих органів на матеріал, що обробляється відповідно до технологічних операцій виділення насіння, переслідуються дві мети:

- зміна в потрібному напрямі первинного стану насінневих плодів;
- максимальне збереження первинного стану насіння, що міститься в плодах, як головна умова отримання високоякісного насінневого матеріалу на даному етапі.

В обох випадках якісна сторона очікуваної зміни або збереження стану повною мірою визначається геометричними і режимними параметрами робочих органів, а також фізичними і технологічними властивостями початкового матеріалу, що переробляється [1, 2].

Знання сукупності властивостей насінневих плодів і насіння овочевих і баштанних культур є найважливішою передумовою при створенні того або іншого робочого органу машини і лінії загалом.

Аналіз останніх досліджень і публікацій. Теоретичний аналіз обстежених літературних джерел показав відсутність досліджень в сфері фізико-механічних характеристик таких як фрикційні та аеродинамічні властивості насіння та насінневих плодів овочевих культур [3]. Особливо це стосується властивостей щойно виділеного насіння і щойно подрібненої маси насінневих плодів. Це пов'язано

з тим, що насінництво становить лише 2-3% від виробництва товарної продукції овочів. Якщо фізико-механічні властивості плодів в стадії технічної зрілості вивчено досить повно, то насіннева продукція в стадії біологічної зрілості часто непридатна для використання в харчових цілях практично не вивчена. Вивчення даного питання і є однією з цілей справжніх досліджень.

Визначення невирішених проблем. У 2003 році на факультеті механізації сільського господарства Миколаївського державного аграрного університету були розроблені такі пристрої: установка для визначення фрикційних властивостей насіння, а зокрема для визначення статичного і динамічного коефіцієнта тертя, пристрій для визначення аеродинамічного коефіцієнту насінневих плодів при падінні їх з висоти.

Пристрої зображено на рис.1 та рис. 2 відповідно. Установка для визначення фрикційних властивостей складається з таких складових частин: похила поверхня 1, пластина відсікання 2, пристрій для зміни кута нахилу поверхні 3, датчик рівноваги 4, кутомір 5, таймер 6, лазер 7, фототранзистор 8, шкала виміру шляху 9 та засоби електроніки 10.

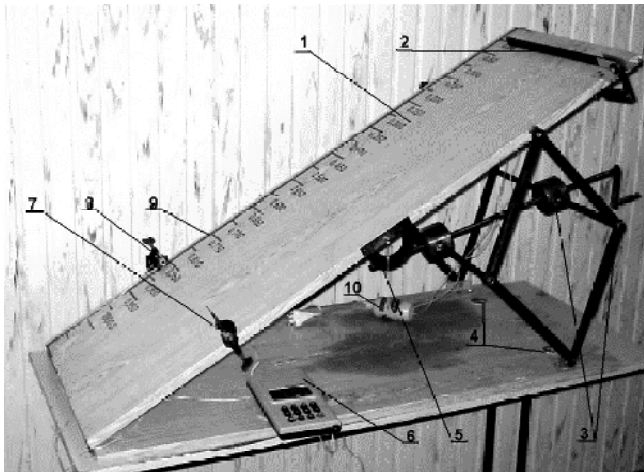


Рис.1. Установка для визначення фрикційних властивостей насіння

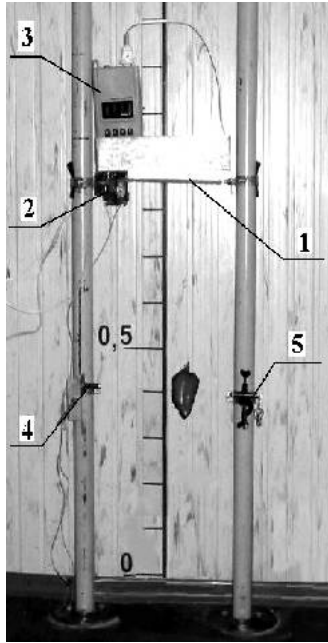


Рис.2. Установка для визначення аеродинамічного коефіцієнту

Технологічний процес роботи установки проходить таким чином.

Досліджувана продукція розташовується перед пластиною відсікання 2 в початковому положенні. За допомогою таймеру встановлюється приблизний час (до сотої долі секунди) проходження продукту від пластини відсікання до променя лазера 7. При натисненні кнопки “Пуск” таймеру 6, за допомогою електромагніту піднімається пластина відсікання 2 і одночасно починається відлік часу таймером 6. При проходженні продукту через промінь лазера 7 розмикається електричний ланцюг і відлік часу зупиняється. За допомогою подальших математичних перетворень знаходиться коефіцієнт тертя-ковзання (див. далі).

Для підвищення універсальності установки, з метою реалізації можливості дослідження різних видів продукції передбачено наступне регулювання. За допомогою підйимального пристрою 3

змінюється кут нахилу поверхні 1 та при зміні положення лазеру 7 і фототранзистору 8 змінюється шлях проходження продукту від пластини відсікання 2 до променя лазера, що, в свою чергу, призводить до зміни часу, та, відповідно, приводить до зміни коефіцієнту тертя-ковзання. На похилій поверхні передбачено можливість встановлення будь-якого виду матеріалу, коефіцієнт тертя якого потрібно дослідити.

Не менш важливою фізико-механічною характеристикою є аеродинамічний коефіцієнт опору повітря при падінні плоду з висоти, який відіграє суттєву роль при розрахунку максимальної висоти падіння плодів, при якій настає або не настає їх травмування, що суттєво впливає на конструкцію робочих органів механізму. Крім того, ці параметри використовуються при конструкторських і кінематичних розрахунках.

Принцип роботи пристрою для визначення аеродинамічного коефіцієнта насінневого плоду такий (рис.2): плід кладуть на рухому пластину 1 розташовану паралельно до підлоги, яка з'єднана штангою з електромагнітом 2, що приводить її у рух при натисканні на кнопку "Пуск" таймеру 3. Пластина рухається в напрямку електромагніту миттєво, а нерухома пластина, що закріплена перпендикулярно (відбійна пластина) до площини рухомої пластини, скидає плід і він рухається від пластини вільним падінням до підлоги. При цьому швидкість рухомої пластини миттєва в момент натискання пускової кнопки з одноразовим вмиканням годинника таймеру. Плід рухається у вільному падінні до підлоги, де закріплено фотоелемент 4 з постійно включеним лазерним світлом (лазером) 5 направленим на сприймаючу частину фотоеlementу (фототранзистор). Плід, досягнувши підлоги, власним тілом перетинає концентрований промінь лазера, спрацьовує фотоелемент і вимикає годинник таймеру. Таймер рахує час з точністю до сотих частин секунди.

Розташовуючи рухома платину на різній висоті відносно підлоги проводимо достатню кількість дослідів. Зафіксувавши величини часу та решту необхідних показників можемо встановити аеродинамічний коефіцієнт опору повітря, виходячи із нижче наведених формул для розрахунку.

Обґрунтування отриманих результатів.

Створення пристроїв для визначення фізико-механічних характеристик насіння та насінневих плодів овочевих культур є недостатнім. Вирішення даної проблеми необхідно обґрунтувати теоретичними розрахунками.

Фрикційні властивості насіння овоче-баштанних культур визначаються коефіцієнтами внутрішнього і зовнішнього тертя. Коефіцієнт внутрішнього тертя характеризує тертя насіння між собою в шарі і оцінюється кутом природного укусу.

Визначення коефіцієнта тертя на похилій площині.

Якщо тіло покласти на похилу площину (рис.3), то воно буде рухатися вниз під дією: власної ваги $\vec{G} = m\vec{g}$ з постійним прискоренням \vec{a} , нормальною реакцією \vec{N} похилої площини і сили тертя $\vec{F}_{тр}$, направлений по похилій площині вгору, протилежно руху тіла. Прискорення руху тіла при постійному куті нахилу площини залежить тільки від коефіцієнта тертя тіла об площину. При цьому будемо враховувати, що сила тертя пропорційна тиску, тобто $F_{тр} = f \cdot N$, де f – коефіцієнт тертя.

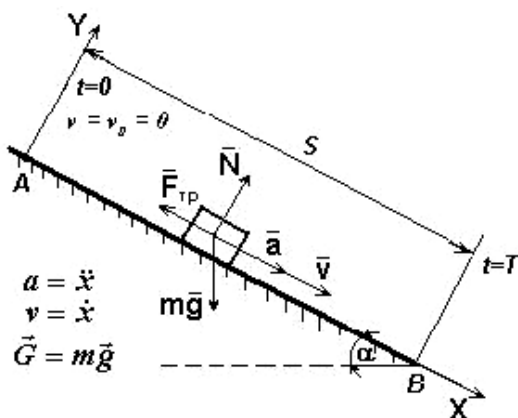


Рис.3. Схема руху тіла по пристрою для визначення фрикційних властивостей

Відповідно до основного закону динаміки [4] маємо

$$m\ddot{\mathbf{a}} = \dot{\mathbf{G}} + \dot{\mathbf{N}} + \dot{\mathbf{F}}_{mp}. \quad (1)$$

Спроектувавши обидві частини цього векторного рівняння на вибрані нерухомі вісі координат, отримаємо диференціальні рівняння руху тіла по шорсткій похилій площині:

$$m\ddot{x} = mg \sin \alpha - fN, \quad (2)$$

$$m\ddot{y} = -mg \cos \alpha + N. \quad (3)$$

Так як $y=0$, то, відповідно, $\ddot{y}=0$, а тому з диференціального рівняння (3) знаходимо

$$N = mg \cos \alpha. \quad (4)$$

Підставляючи це значення нормальної реакції в рівняння (2) та скорочуючи отримане рівняння на m , отримаємо

$$a = \ddot{x} = g(\sin \alpha - f \cos \alpha) = \text{const}. \quad (5)$$

У тому випадку, якщо $\mathbf{a}=0$ (рух тіла по похилій площині рівномірний), ми отримуємо формулу для визначення коефіцієнта тертя спокою, який знаходиться за класичною методикою на приборі Цучкіна [1]

$$f \cdot \cos \alpha = \sin \alpha \Rightarrow f = \operatorname{tg} \alpha. \quad (6)$$

Двічі інтегруючи рівняння (5) та підставляючи початкові умови: $t = 0, v = v_0 = 0, x_0 = 0$ в отримане рівняння, знайдемо

$$s = x = gt(\sin \alpha - f \cos \alpha) \frac{t^2}{2} \quad (7)$$

Рівняння (7) є законом руху тіла (матеріальної точки) по шорсткій похилій поверхні [2,3]. Вирішуючи рівняння (7) відносно коефіцієнта тертя f , отримаємо

$$f = \frac{1}{\cos \varepsilon} \left(\sin \alpha - \frac{2s}{gt^2} \right) = \operatorname{tg} \alpha - \frac{2s}{gt^2 \cdot \cos \alpha}. \quad (8)$$

Після проведення експериментальних досліджень отримали показники тертя свіже-виділеного насіння, які наведено в табл.1.

Таблиця 1

Показники коефіцієнту тертя щойно виділеного насіння

Культура, сорт	Вологість, %	Види поверхні					
		листова залізо, не пофарбоване		листова залізо, пофарбоване		алюміній	
		$f_{\text{ст}}$	$f_{\text{дин}}$	$f_{\text{ст}}$	$f_{\text{дин}}$	$f_{\text{ст}}$	$f_{\text{дин}}$
Перець							
Подарок Молдови	45,3	0,4	0,4	0,4	0,3	0,3	0,3
Ласточка	46,6	0,4	0,4	0,4	0,3	0,3	0,3
Огірки							
Нежинский	43,0	0,3	0,3	0,3	0,3	0,3	0,2
Молдавский	42,0	0,3	0,3	0,3	0,3	0,3	0,2
Кавуни							
Роза Юго-Востока	46,2	0,3	0,3	0,3	0,3	0,2	0,2
Астраханский	47,0	0,3	0,3	0,3	0,3	0,2	0,2
Диня							
Казачка	43,5	0,3	0,3	0,3	0,2	0,2	0,2

Визначити аеродинамічний коефіцієнт можна лише вирішивши ряд задач, пов'язаних цією проблемою.

Для визначення впливу опору повітря необхідно визначити критичну швидкість руху плоду (швидкість, при якій буде гарантовано відбуватися руйнування плоду) з врахуванням аеродинамічного коефіцієнту та без врахування, оскільки визначення критичної швидкості є необхідним фактором для вирішення ряду конструктивних задач при проектуванні подрібнюючих механізмів насіннеvidільних машин.

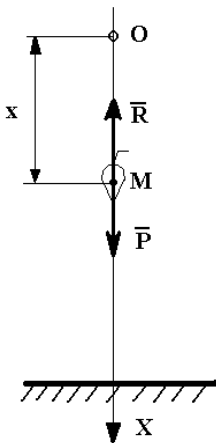
Критичну швидкість зіткнення плоду з урахуванням опору повітря розраховують за формулою:

$$V'_{K\rho} = \sqrt{\frac{m_{n\lambda} \cdot g}{\alpha} - \left(1 - e^{-\frac{2 \cdot \alpha \cdot h}{m_{n\lambda}}}\right)}, \quad (9)$$

де $m_{n\lambda}$ — маса плоду, кг; α — аеродинамічний коефіцієнт.

Але, якщо вирішити задачу без врахування аеродинамічного коефіцієнту досить легко, то знайти аеродинамічний коефіцієнт із виразу 9 не є можливим, бо маємо два невідомих: критичну швидкість та величину коефіцієнту аеродинамічного опору.

Вирішимо задачу: тіло масою $m_{n\lambda}$ падає у повітрі з висоти з початковою швидкістю, що дорівнює нулю, і зазнає опору повітря. Силу опору повітря приймаємо: $R = \alpha \cdot V^2$, де α — коефіцієнт опору повітря.



Так як тіло рухається поступально, то ми можемо розглянути його як матеріальну точку з масою $m_{n\lambda}$. Позначимо початок відліку (висоту закріплення рухомої пластини) точку O (рис.4.). Тоді початкові умови будуть: при $t = 0$, $X = X_0 = 0$,

$\bar{X} = \bar{X}_0 = 0$. Зобразимо в довільному положенні точку M і діючу на неї сили. Коефіцієнт опору повітря можна прийняти за постійну величину. Таким чином, на плід діятимуть дві сили: постійна сила тяжіння $\bar{P} = m \cdot g$, направлена по ходу осі X , і сила опору повітря $R = \alpha \cdot V^2$, направлена по вертикалі проти ходу вісі X . У даному випадку $\sum F = P - R$, а диференціальне рівняння руху точки приймає вигляд:

$$m_{nл} \cdot \frac{dV}{dt} = m_{nл} \cdot g - \alpha \cdot V^2 = m_{nл} \cdot \left(1 - \frac{\alpha}{\rho} V^2\right). \quad (10)$$

Після ряду перетворень отримаємо таку залежність:

$$V = C \cdot \frac{1 - e^{-\frac{g \cdot t}{c}}}{1 + e^{-\frac{g \cdot t}{c}}}. \quad (11)$$

Визначивши експериментально величину часу падіння плоду чи насіння при різних показниках висоти, з формули можемо знайти величину критичної швидкості, при якій гарантовано буде відбуватися вибивання насіння з насінника.

Таблиця 2

Показники аеродинамічних властивостей щойно виділеного насіння

Культура	Коефіцієнт парусності	Аеродинамічний коефіцієнт
Перець солодкий	0,16-0,30	0,11-0,15
Перець гіркий	0,158-0,290	0,10-0,14

Висновок: Для більш детального визначення фізико-механічних характеристик, таких як фрикційні та аеродинамічні, плодів овочевих культур необхідно провести ще ряд досліджень, чим на даний момент займаються фахівці факультету механізації сільського господарства МДАУ.

Дана проблема знаходиться на досить низькому технічному рівні, що відповідає вимогам початку 90-х років минулого століття.

Відсутність досліджень в даній сфері, наукової літератури з новим обладнанням, яке суттєво відрізняється від застарілих форм і методів сприйняття, значно ускладнює процес і збільшує час на проведення необхідних дослідів.

ЛІТЕРАТУРА

1. Справочник по овощеводству. Под ред. В.А. Брызгалова. –Л.: Колос, 1971. –472с.
2. Довідник по овочівництву і баштанництву. Під ред. В.П. Голяна – К.: Урожай, 1981. – 295 с.
3. Г.А. Хайліс, та інші. Механіко-технологічні властивості сільськогосподарських матеріалів. Навчальний посібник. – Луцьк, 1998.
4. Н.Ф. Сахарный. Курс теоретической механики. – Ярославль: Высшая школа, 1964.- 845 с.

УДК 631.361.43:664.788

ОБГРУНТУВАННЯ КОНСТРУКЦІЙНИХ ПАРАМЕТРІВ ЛУЩИЛЬНОГО ПРИСТРОЮ

Ф.Ю.Ялпачик, кандидат технічних наук, доцент

Н.О.Фучаджи, аспірант

Таврійська державна агротехнічна академія

Постанова проблеми. У літературі відображено широкий спектр технічного вирішення питання зняття квіткової (плодової) оболонки із насіння круп'яних та олійних культур як самої технологічної операції, так і конструкції луцильних машин. Круп'яні культури настільки відрізняються між собою за анатомічною будовою, по міцності зв'язків оболонок з ядром, структурно-механічними властивостями, що для ефективного луцення кожної культури необхідно застосовувати певну механічну дію на зерно, яка викликає в півках такі деформації, в результаті яких вони відокремлюються від ядра при мінімальному його пошкодженні [2, 4].

Аналіз останніх досліджень. Луцильні машини, за способом дії робочих органів на зерно (деформації, руйнуючі оболонки) розділяються на групи і підгрупи, які відрізняються різновидністю будови робочих органів і способом дії на зерно [1, 2].

До однієї з груп належать машини, в яких зерна луццаться з а допомогою удару, або бичами, що обертаються, відкидаючи зерно на тверду поверхню, в результаті чого відбувається руйнування оболонки, або, розганяючись за допомогою ротора, ударяється об нерухому чи рухому кільцеву обичайку [3]. До машин такого типу належать бичеві та відцентрові луцильні машини. Недоліками бичевої луцильної машини типу МРН є можливе повторне луцення (при другому ударі об деку); через залежності питомої роботи луцення від розміру насіння, машину не можна відрегулювати так, щоб луцилось все насіння, оскільки насічка на внутрішній поверхні деки створює неоднакові удари насіння об неї, наявність неупорядкованого руху насіння в машині, ненормоване число повторних ударів об деку та бичі (від 8 до 20), неоднакова сила удару бичів по насінам, що визначає відносно низькі якісні показники її роботи і робить процес луцення не керованим. У зв'язку з вказаними недоліками ведеться пошук конструкцій бичевих луцильних машин із нормованим числом ударів.

Важливим фактором, що впливає на якість луцення відцентрових луцильних машин, є напрямок удару зернівки об деку. Експериментально встановлено, що найменше енергії витрачається на руйнування оболонки, при збереженні цілим ядра, при прямому ударі зернівки об деку.

В усіх розглянутих вище конструкціях машин енергія надається зерну до луцення, а луцення відбувається за рахунок удару попередньо прискореної зернівки о нерухомий робочий орган. Цей спосіб недостатньо ефективний, оскільки необхідно використання додаткових робочих органів, які надають енергію зерну, що призводить до збільшення метало- та енергоємності. Збільшення енергоємності також пов'язано із збільшенням енергії, що використовується на руйнування оболонки при забезпеченні цілісності ядра.

Постановка задачі. Метою цієї роботи є вдосконалення способу луцення зерна ударом, шляхом зниження часу луцення та зменшення дроблення та недолуцення зерна, що забезпечує збільшення виходу цілого ядра та зниження виходу неолуценого, подрібненого зерна та борошнця, а також зниження енергоємності технологічного процесу.

Основна частина. Згідно з розробленим способом лушення зерна відбувається прямим ударом при його вільному падінні, а кінетичну енергію, що виникає при лушенні, спрямовують на видалення продуктів лушення.

При вільному падінні завжди можливе забезпечення прямого удару робочим органом, який обертається в площині перпендикулярній напрямку падіння, при цьому кінетичну енергію, яка виникає під час лушення, спрямовують на видалення продуктів лушення. Як наслідок, збільшується вихід цілого ядра та знижується вихід неолущеного, подрібненого зерна та борошнця. У зв'язку із реалізацією однократного прямого удару знижується енергоємність процесу лушення.

Розроблений спосіб реалізується наступним чином.

Попередньо очищене та гідротермічно оброблене зерно без сортування на фракції за розміром направляють на лушення. Лушення зерна відбувається в робочій зоні при вільному його падінні за рахунок однократного прямого удару, після чого продуктам лушення за рахунок відцентрового прискорення надається кінетична енергія, яку спрямовують на їх видалення.

Для реалізації запропонованого способу було розроблено пристрій, який має ряд переваг у порівнянні із машинами аналогічного типу.

При роботі відомих лущильного пристрою неможливе забезпечення постійного прямого удару робочого органа о зернівку, що призводить до збільшення енергії, яка необхідна для руйнування оболонки, при збереженні цілісності ядра, а це призводить до збільшення енергоємності пристрою. Саме через це було покладено задачу вдосконалення пристрою для лушення зерна прямим ударом шляхом зміни конструкції робочих органів, що дозволяє забезпечити постійність прямого удару, нормувати число ударів, знизити металоємність пристрою та, як наслідок, енергоємності процесу лушення.

Поставлена задача вирішується тим, що в пристрій для лушення зерна, що містить живильний бункер, корпус, розташований в його порожнині диск, який встановлено на валу. Згідно з винаходом, над диском встановлена струна, одним кінцем радіально

закріплена на валу, а іншим — у струноутримачі, який розташова-
но на периферії диску та відокремлено від живильного бункеру
перегородкою, а живильний бункер виконано у вигляді двох ко-
нусів, звернених основами до диску.

Такі робочі органи дозволяють забезпечити постійність однократ-
ного прямого удару, а саме струна, що жорстко встановлена у
площині, яка перпендикулярна площині падіння зерна. Енергія, яка
виникає при попаданні продуктів лущення на диск, спрямовується на
їх видалення. Внаслідок однократного прямого удару зменшується
енергія, яка витрачається на руйнування оболонки, при збереженні
цілого ядра, що призводить до зменшення енергоємності пристрою.

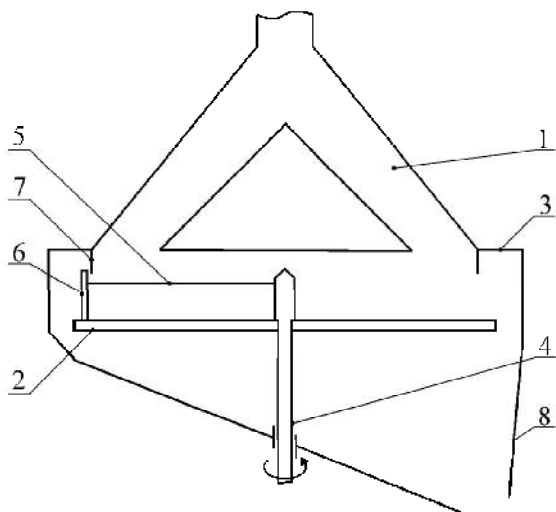


Рис. 1. Схема пристрою для лущення за допомогою удару

Як показано на рис. 1, пристрій для лущення зерна містить
живильний бункер 1, який виконано у вигляді двох звернених
основами до диску 2 конусів. Така конструкція живильного бунке-
ру забезпечує подавання зерна до периферії диску 2, тим самим
реалізується однократний прямий удар для всього зерна, що по-
дається. Диск 2 розташований в порожнині корпусу 3 та жорстко

закріплено в горизонтальному положенні на валу 4. Над диском 2 встановлена струна 5, одним кінцем радіально закріплена на валу 4, а іншим – у струноутримачі 6. Струноутримач 6 розташовано на периферії диску 2 та відокремлено від зовнішнього конусу живильного бункеру 1 перегородкою 7, яка перешкоджає виникненню ефекту молоткової дробарки. Продукти лушчення видаляються за допомогою вихідного патрубку 8.

Пристрій працює таким чином.

Попередньо очищене та гідротермічно оброблене зерно без сортування на фракції за розміром надходить до живильного бункеру 1 та, проходячи по каналу, створеному двома конусами, попадає до робочої зони, яка створюється диском 2, закріпленим жорстко в горизонтальній площині на валу 4, та корпусом 3. Таке подавання забезпечує надходження зерна до периферії диску 2, тим самим реалізується однократний прямий удар струною 5 для всього зерна, що подається. Струна 5 обертається в площині перпендикулярній площині падіння зерна, що забезпечує постійність однократного прямого удару. Для забезпечення відсутності дроблення зерна струноутримач 6 розташовано на периферії диску 2 та відокремлено від живильного бункеру 1 перегородкою 7. Далі продуктам лушчення за рахунок відцентрового прискорення, яке виникає при обертанні диску 2, надається кінетична енергія, яку спрямовують на їх видалення з зони лушчення. Потім продукти лушчення посипаються у зазор, який створюється диском 2 та корпусом 3, після чого попадають до вихідного патрубку 8 та направляються на подальшу переробку.

Конструкція бункерного пристрою передбачає невелике витікання зерна з бункеру. У нашому випадку бункерний пристрій містить у собі бункер та напрямний конус, призначення якого складається у спрямуванні зернового потоку до робочої зони лушальної машини.

Необхідно виявити вплив напрямного конусу на загальну продуктивність бункерного пристрою, що проектується. Це пов'язано із значним впливом розташування напрямного конусу відносно бункеру, кута нахилу утворюючої до горизонту та інших факторів, які спроможні спричинити зниження продуктивності бункерного пристрою навіть до повної його зупинки [6].

Розглянемо вплив напрямного конуса на продуктивність роботи бункерного пристрою та швидкість сходу зерна з напрямного конусу у момент його потрапляння до робочої зони лушцильної машини.

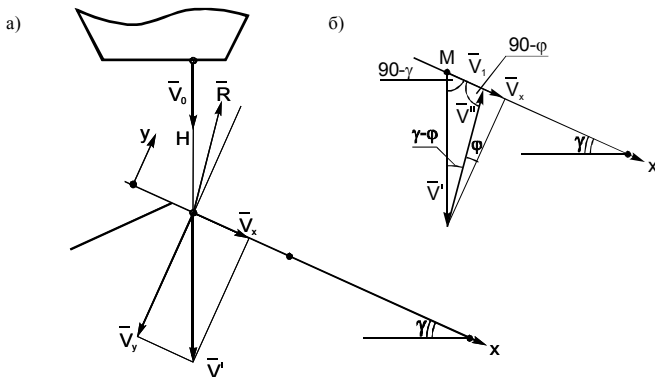


Рис. 2. До визначення швидкості зісковзування зерна по розподільчому конусу

- а) – взаємне розташування бункера та розподільчого конусу;
 б) – вектори швидкостей зернівок у момент падіння на похилу площину.

Використовуючи теорему про зміну кінетичної енергії

$$\frac{m \cdot V'^2}{2} - \frac{m \cdot V_0^2}{2} = m \cdot g \cdot H, \quad (1)$$

- де m – маса зернівки;
 V' – швидкість падіння зерна з бункера;
 V_0 – швидкість витікання зерна з бункера;
 H – висота падіння зерна з бункера на напрямний конус;
 g – прискорення вільного падіння.

Визначимо швидкість падіння зерна з бункера

$$V' = \sqrt{V_0^2 + 2 \cdot g \cdot H}. \quad (2)$$

Проекціями швидкості V' на нерухомі вісі OX та OY , які пов'язані із похилою площиною напрямного конусу, є

$$V'_x = V' \cdot \sin \gamma, \quad (3)$$

$$V'_y = V' \cdot \cos \gamma. \quad (4)$$

Точка, на яку відбувається падіння зернівки **A**, має складову швидкості V'_y , яка спрямовується донизу вздовж утворюючої напрямного конуса, у зв'язку з цим реакція \overline{R} площини, яка виникає у момент удару, буде відхилена в бік від нормалі до площини на кут, який буде дорівнювати куту тертя о площину, та спрямована у зворотньому напрямку відносно швидкості сковзання.

Враховуючи вище викладене робимо висновок, що результативна швидкість сковзання у момент падіння зернівки на площину \overline{V}'_1 буде дорівнювати геометричній сумі двох складових швидкостей

$$\overline{V}'_1 = \overline{V}' - \overline{V}'' , \quad (5)$$

де \overline{V}'' – швидкість, яку втрачає зернівка у зв'язку із впливом реакції площини сковзання.

Виходячи з трикутника швидкостей та виразу (2) отримаємо

$$V_1 = \frac{\sin(\gamma - \varphi)}{\cos \varphi} \cdot \sqrt{V_0^2 + 2 \cdot g \cdot H} . \quad (7)$$

Для визначення швидкості сковзання зернівки у функції пройденого нею шляху **S** використовуємо теорему про зміну кінетичної енергії

$$\frac{m \cdot V^2}{2} - \frac{m \cdot V_1^2}{2} = m \cdot g \cdot (\sin \gamma - f \cdot \cos \gamma) \cdot S, \quad (8)$$

звідси

$$V = \sqrt{\frac{\sin(\varphi - \gamma)}{\cos \varphi} \cdot \left[\left(V_0^2 + 2 \cdot g \cdot H \right) \cdot \frac{\sin(\gamma - \varphi)}{\cos \varphi} + 2 \cdot g \cdot S \right]} . \quad (9)$$

Перейдемо до визначення товщини шару зерна **h** при сході з напрямного конуса. При розрахунку приймаємо припущення, що продуктивність бункера є величина стала

$$q = F_0 \cdot V_0 = \text{const}, \quad (10)$$

де F_0 – площа отвору бункеру;

V_0 – максимальна швидкість витікання зерна з бункера.

Товщина шару зерна у момент сходу потоку з напрямного конуса має прямуватися до товщини однієї зернівки, у наших розрахунках приймаємо за розрахунковий усереднений розмір зернівки.

Оскільки площа перетину напрямного конусу у його верхньому та нижньому перетині неоднакова, тоді, якщо подавання зерна на напрямний конус відбувається рівномірно по всій довжині перетину, то товщина шару буде дорівнювати

$$h = \frac{F}{\pi \cdot D}, \quad (11)$$

де F – площа поперечного перетину потоку;

D – діаметр нижньої основи напрямного конусу.

Виходячи з (9), (10) та (11)

$$h = \frac{F_0 \cdot V_0}{\pi \cdot D} \cdot \frac{1}{\sqrt{\frac{\sin(\gamma - \varphi)}{\cos \varphi} \cdot \left[\left(V_0^2 + 2 \cdot g \cdot H \right) \cdot \frac{\sin(\gamma - \varphi)}{\cos \varphi} + 2 \cdot g \cdot S \right]}}. \quad (12)$$

З отриманого виразу можна зробити висновок, що вздовж шляху S , який проходить зернівка, товщина шару зерна зменшується. Тобто найбільшу товщину h_0 шар має у початковому перетині $S=0$, у точці, де відбувається первинний контакт зернового потоку з напрямним конусом.

$$h_0 = \frac{F_0 \cdot V_0 \cdot \cos \varphi}{\pi \cdot D \cdot \sin(\gamma - \varphi) \cdot \sqrt{V_0^2 + 2 \cdot g \cdot H}}. \quad (13)$$

Оскільки напрямний конус є допоміжним елементом у живильному вузлі, необхідною умовою є незалежна робота бункеру та напрямного конусу, а саме, напрямний конус має не обмежувати продуктивність бункеру. Найменша висота H розташування живильного бункеру над найвищою точкою напрямного конусу залежить від найбільшої товщини шару h_0 .

З рисунку 3 видно, що при

$$H \geq \frac{d_B}{\operatorname{tg}(\gamma - \varphi)}, \quad (14)$$

продуктивність живильного бункеру теоретично не пов'язана із продуктивністю напрямного конусу.

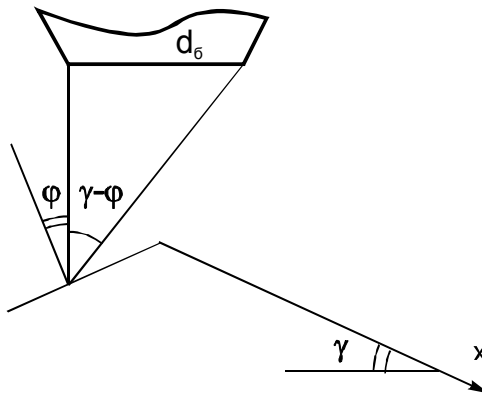


Рис. 3. До визначення найменшої висоти розташування бункеру

Виходячи з (10) та (13), продуктивність бункеру можна визначити за формулою

$$q = \frac{h_0 \cdot \pi \cdot D \cdot \sin(\gamma - \varphi) \cdot \sqrt{V_0^2 + 2 \cdot g \cdot H}}{\cos \varphi}. \quad (15)$$

При виконанні умови незалежної роботи бункеру та напрямного конусу та умови зниження габаритних розмірів (тобто металоемності) $H = \min$

$$q = \frac{h_0 \cdot \pi \cdot D \cdot \sin(\gamma - \varphi) \cdot \sqrt{V_0^2 + \frac{2 \cdot g \cdot d_B}{\operatorname{tg}(\gamma - \varphi)}}}{\cos \varphi}. \quad (16)$$

Виходячи з рисунку 3 та формули (14), бічна поверхня прямого конусу буде дорівнювати

$$q = \frac{h_0 \cdot \pi \cdot D \cdot \sin(\gamma - \varphi) \cdot \sqrt{V_0^2 + \frac{2 \cdot g \cdot d_B}{\operatorname{tg}(\gamma - \varphi)}}}{\cos \varphi} \quad (17)$$

Висновки. Для покращання ефективності луцення зернової сировини та зниження енергоємності процесу розроблено спосіб для здійснення цієї технологічної операції, відповідно до якого розроблено пристрій, що забезпечує постійний прямий удар, що дозволяє знизити енергоємність процесу луцення, а також збільшити вихід цілого ядра та знизити вихід неолущеного, подрібненого зерна та борошнця.

Виявлено вплив прямого конусу на загальну продуктивність бункерного пристрою, що пов'язано із розташуванням прямого конусу відносно бункеру, кута нахилу утворюючої до горизонту та інших факторів, які спроможні спричинити зниження продуктивності бункерного пристрою навіть до повної його зупинки. Використовуючи умову незалежної роботи бункеру та прямого конусу, запропоновано методику розрахунку конструкційних параметрів живильного вузлу.

ЛІТЕРАТУРА

1. Гринберг Е.Н. Шелушильно-шлифовальные машины крупяного производства. – М.: Пищевая промышленность, 1969. – 59 с.
2. Жислин Я.М. Технология и оборудование крупяного производства. – М.: Колос, 1966. – 263 с.
3. Масликов В.А. Технологическое оборудование производства растительных масел. 2-е перераб. и допол. изд. – М.: Пищевая промышленность, 1974. – 428 с.
4. Capital goods in oilseeds processing and grain milling industries / Sectoral Studies and Research of UNIDO. – Vienna: UNIDO, 1986. – IV. – 63 p.
5. Пат. №61505А Україна МПК7 Україна, В02В3/02. Спосіб луцення зерна та пристрій для його здійснення./ Ялпачик Ф.Ю., Фучаджи Н.О., Гвоздев О.В. (Україна). – №2003021399; Заявлено 17.02.2003.; Опубл. 17.11.2003; Бюл.№11
6. Гячев Л.В. Основы теории бункеров и силосов: Учебное пособие / Алт. политехн. ин-т им. И.И.Ползунова. – Барнаул: Б. и, 1986. – 84 с.

ВІДНОВЛЕННЯ ЕКСПЛУАТАЦІЙНИХ ВЛАСТИВОСТЕЙ НАФТОПРОДУКТІВ, ЩО ВИКОРИСТОВУЮТЬСЯ В СІЛЬСЬКОГОСПОДАРСЬКІЙ ТЕХНІЦІ. ЕЛЕКТРОІЗОЛЯЦІЙНІ МАСЛА

В.В.Кучеренко, кандидат технічних наук

С.К.Бука, старший викладач

О.О.Спиридонов, студент

Є.Ю.Кульчицький, студент

Миколаївський державний аграрний університет

Довговічність і ефективність використання різних видів сільськогосподарської техніки, витрати енергії для її роботи значною мірою залежать від експлуатаційних властивостей, якості використовуваного палива, мастильних матеріалів, технічних і технологічних рідин.

Регенерація (відновлення якості) відпрацьованих масел, що дозволяє повторно використовувати їх, а також безперервна фільтрація їх в системі змазки машин і механізмів, що подовжує термін їх служби, мають велике народно-господарське значення, являючись найбільш ефективними способами економії масел. При правильній організації збирання і регенерації відпрацьованих масел витрати свіжих масел скорочуються на 18-25% [6].

Одним із дієвих методів регенерації глибоко зношених відпрацьованих масел є очистка їх адсорбентами. Таким способом видаляють із масла значну частину смолистих речовин, асфальтенів, кислих з'єднань, смол, що утворюються в процесі використання масла в механізмах.

В сільськогосподарській техніці використовуються наступні масла: моторні, трансмісійні, енергетичні, індустріальні, приборні, масла для гідравлічних систем, тормозні та амортизаційні рідини та ін.

Мета даної роботи — регенерація відпрацьованих електроізоляційних масел за допомогою адсорбентів із використанням електричного розряду в рідині.

Електроізоляційні властивості масел в стандартах оцінюють тангенсом кута діелектричних втрат, а для конденсаторних і кабельних — також електричною міцністю.

У всіх маслах не допускається наявність механічних домішок, води, мінеральних кислот і лугів. Зміст органічних кислот невеликий: кислотне число не більше 0,01...0,02 К ОН /г. Зольність складає 0,003...0,005% [6]. Не дивлячись на високі початкові експлуатаційні властивості, масло старіє, продукти окислення, що виникають, погіршують електроізоляційні і тепловісвідні властивості.

Недоліком відомих методів регенерації відпрацьованих мінеральних масел за допомогою адсорбентів: контактного (механічне перемішування суміші масла з адсорбентом за допомогою електричної мішалки) і перколяційного (фільтрація масла через шар зернистого адсорбенту) [5,8], є велика подовженість процесу, великі витрати адсорбенту, забруднення рухомих частин мішалки адсорбентом і вихід останньої із ладу та ін.

Відомо [1,3], що використання електричних і магнітних полів, електричних розрядів в деяких випадках для органічних рідин призводить до зростання швидкості і величини адсорбції. Вплив електричного поля на поверхневі властивості речовин, і, як наслідок, на адсорбційний процес, зв'язано з його здібністю поляризувати молекули, безперервно змінювати хімічні поверхневі реакції.

Електричний розряд в рідині є джерелом сильних імпульсних електричних і магнітних полів, а також гідродинамічних збурень [4], що робить його універсальним засобом для дії на адсорбційний процес регенерації відпрацьованих масел.

У зв'язку з тим, що при електричних розрядах в органічних рідинах проходить їх розкладання [9], що повинно призводити до погіршення фізико-хімічних показників відпрацьованих масел, обробка останніх проводилась в електророзрядних генераторах пружних коливань (ЕРГПК). ЕРГПК складається із двох камер, розділених резиновою мембраною. В розрядній камері, яка заповнена водою, реалізується електричний розряд, а робоча камера заповнюється

маслом. Гідродинамічні збурення, що виникають в розрядній камері, через пружну мембрану передаються в робочу камеру [2].

Для очистки відпрацьованих масел використовувались адсорбенти у вигляді глинистих матеріалів: палигорскіт, природна суміш палигорскіта з монтморилонітом і гідролюда [7]. Просушка адсорбентів проводилась на спеціальному стенді, розробленому і виготовленому автором. Адсорбент нагрівався в скляній колбі до температури 100°C , а пари води відводились за допомогою вакуумного насоса. Блок подачі кріпився зверху на робочій камері.

Установка по регенерації відпрацьованих масел працює таким чином. При подачі високої напруги на розрядний проміжок, який знаходиться в розрядній камері, синхронно подається напруга 220 В на електромагніт блока подачі адсорбента. При цьому, попередньо просушений і нагрітий до температури $70\text{...}80^{\circ}\text{C}$ адсорбент із бункера висипається в робочу камеру з маслом, що знаходиться при такій же температурі і починається процес перемішування суміші масло-адсорбент. Час перемішування не перевищував 1 хв. , а у відомому методі (механічному перемішуванні за допомогою електричної мішалки) від 30 хв. до 1 часу і більше [8].

Електротехнічні параметри розрядного контуру змінювались в діапазонах: напруга заряду батареї конденсаторів $12 \leq U^{\circ} \leq 40\text{ кВ}$, її ємність $C = 1\text{ мкф}$, індуктивність розрядного контуру $L = 3,8\text{ мкГн}$, довжина міжелектродного проміжку $2 \leq l \leq 7\text{ мм}$. Частота імпульсів складала $f = 5\text{ і }20\text{ Гц}$.

Контролювались фізико-хімічні показники масла: пробивна напруга $U_{пр.}$, тангенс кута діелектричних втрат $tg\delta$ і кислотне число $K_{ч}$. Проводився також хроматографічний аналіз масла, що дозволяв визначити наявність і склад в ньому легких фракцій. Реєструвався час повного перемішування (гомогенізації) суміші масло-адсорбент за допомогою кінокамери. Він складав декілька секунд.

Аналіз приведених в таблиці 1-3 результатів показує, що в процесі обробки конденсаторного масла (табл.1), $U_{пр}$ збільшується приблизно в $1,5$ рази, а $tg\delta$ при цьому зменшується в 2 рази (табл.2). При цьому спостерігається зменшення на $20\text{...}30\%$ кислотного числа $K_{ч}$ (табл.2, 3).

Таблиця 1

**Залежність Упр. від часу і способу перемішування
конденсаторного масла з адсорбентом**

Спосіб перемішування	Час перемішування, хв.	Частота, Гц	$U_{пр}$, кВ
Масло до обробки			33
Перемішування за допомогою електр. мішалки	30		45
Перемішування за допомогою ЕРГПК	1	20	48

Таблиця 2

Фізико-хімічні показники очищеного конденсаторного масла

Спосіб перемішування	Час перемішування, хв.	$K_{ч}$, мг КОН	$tg \delta$, % 70°C
Масло до обробки		0,025	2,3
Перемішування за допомогою електр. мішалки	30	0,010	0,4
Перемішування за допомогою ЕРГПК	1	0,017	1,1

Таблиця 3

Фізико-хімічні показники очищеного трансформаторного масла

Спосіб перемішування	Час перемішування, хв.	$K_{ч}$, мг КОН	$tg \delta$, % 70°C
Масло до обробки		0,024	0,6
Перемішування за допомогою електр. мішалки	30	0,09	0,3
Перемішування за допомогою ЕРГПК	1	0,2	0,4

Подальші дослідження впливу електричного розряду на адсорбційний процес регенерації відпрацьованих масел повинні бути направлені на пошук оптимальних, з точки зору реалізації процесу подрібнення адсорбенту в процесі обробки і повного заповнення його пор маслом, електротехнічних параметрів розрядного контуру, геометрії ЕРГПК і часу контакту адсорбенту з маслом.

ЛІТЕРАТУРА

1. Влияние электрических полей на эффективность адсорбционной очистки углеводородных жидкостей от примесей / Ч.М. Джуварлы, А.А. Букиятзаде, Г.В. Вечхайзер и др. // Электронная обработка материалов. –1990. – №5. –С.38 – 39.
2. Электроразрядные генераторы упругих колебаний / В.А.Поздеев, П.И.Царенко, Б.И.Бутаков и др. –К.: Наук. Думка, 1985. –176 с.
3. Интенсификация сорбционной очистки углеводородных жидкостей от примесей с помощью электрического разряда барьерного типа/Ч.М. Джуварлы, А.А. Букиятзаде, Г.В. Вечхайзер и др. // Электронная обработка материалов. –1990. – №1. – С. 43 - 44.
4. К.А.Наугольных, Н.А.Рой.Электрические разряды в воде. –М.:Наука,1971. –155с.
5. Нефтепродукты / Под ред. Б.В. Лосикова. – М.: Химия, 1966. – 776с.
6. Механизатору об экономии топлива и смазочных материалов
7. Ю.А. Тарасевич, Ф.Д. Овчаренко. Адсорбция на глинистых минералах. – К.: Наук. думка, 1975. – 352 с.
8. П.И.Шашкин, И.В.Брай. Регенерация отработанных нефтяных масел. – М.: Химия, 1970. – 304 с.
9. Химические реакции органических продуктов в электрических разрядах / Под ред. Н.С. Печуро. – М.: Наука, 1966. – 198 с.

УДК 621.357

ПІДВИЩЕННЯ ЯКОСТІ ГАЛЬВАНІЧНИХ ПОКРИТТІВ МЕТОДОМ ЛЕГУВАННЯ

*С.Л.Сафронов, кандидат технічних наук, доцент
Миколаївський державний аграрний університет*

Одним з найважливіших резервів розвитку ремонтного виробництва є відновлення зношених деталей машин. За певних умов відновлення може бути перетворено на самостійне виробництво із закінченим виробничим циклом. В цих умовах забезпечення якості деталей значною мірою залежить від технологій, способів і методів обробки, що використовуються.

Істотне місце в організації відновного виробництва, разом з основними, займають різні зміцнюючі технології.

Дана проблема особливо актуальна в даний час, оскільки традиційно низький рівень надійності автотракторної техніки значною мірою визначається низькою якістю матеріалів і недостатньою досконалістю технологій виготовлення деталей.

Одним з ефективних рішень є подальше вдосконалення технологій нанесення, а також підвищення якості і фізико-механічних властивостей гальванопокриттів за рахунок штучного легування матеріалу.

При відновленні деталей найбільше розповсюдження отримали гальванопокриття на основі електролітичного заліза. Для ефективного застосування легованих залізних покриттів при обробці деталей двигунів, наприклад, колінчастих валів, гільз циліндрів, розподільних валів тощо, необхідно: розробити стабільну технологію отримання високоякісних, прочнозчеплених гальванопокриттів; досліджувати їх фізико-механічні властивості; перевірити працездатність відновлених деталей.

Для вирішення цих завдань доцільно застосовувати гальванопокриття на основі заліза, що містять легуючі елементи, які сприяють підвищенню фізико-механічних властивостей матеріалу покриття, додають йому високу працездатність і довговічність.

Метою даної роботи є теоретичне обґрунтування і дослідження процесу електролізу заліза спільно з легуючими елементами, визначення оптимальних умов електролізу, що дозволяють одержувати товстошарові леговані покриття, а також вивчення фізико-механічних властивостей, що визначають працездатність відновлених деталей.

Як основний електроліт рекомендуємо використовувати розчин метилсульфатно-хлористого заліза, оскільки він найбільш стабільний в експлуатації і забезпечує достатньо високу продуктивність процесу.

Враховуючи виробничу специфіку у виборі джерел струму гальванічних ванн рекомендуємо електроліз проводити на постійному струмі.

Як оцінні технологічні параметри вибрано: швидкість осадження, структура, твердість покриттів, міцність зчеплення із сталлю і чавуном.

Стабілізація концентрації компонентів електролітів і його кислотності є одним з найважливіших чинників, що визначають можливість отримання опадів із заданими властивостями. Найкращим чином цим умовам відповідає процес залізнення в змішаному електроліті, який характеризується постійністю концентрації і кислотності. Проте на практиці, в процесі зміни рівня розчину, його кислотність і стабільність концентрації компонентів електроосаджуваних металів не гарантується.

У зв'язку з цим доцільно провести аналіз чинників, що впливають на зміну концентрації заліза і легуючих компонентів, і визначити раціональний спосіб їх стабілізації.

Розглянемо процес залізнення при температурі (T), струмі електролізу (I) в електроліті з початковим значенням концентрації металу (C_i), яка за час t змінюється до значення:

$$C_i' = C_i + \Delta C_i. \quad (1)$$

Вважаємо, що зміна ΔC_i , викликана електроосадженням на катоді, пов'язана з електрохімічним і хімічним розчиненням анодів, а також частковим віднесенням електроліту. Тоді рівняння (1) можна записати в наступному вигляді:

$$C_i' = C_i + \Delta C_i^a + \Delta C_i^x - \Delta C_i^k - \Delta C_i^y, \quad (2)$$

де ΔC_i^a , ΔC_i^x – зміна концентрації іонів металу в результаті електрохімічного і хімічного розчинення анодів;

ΔC_i^k – зміна концентрації іонів металу, викликана катодним електроосадженням;

ΔC_i^y – зміна концентрації, викликана віднесенням електроліту.

Приймаємо, що умова стабільності $C_i' = C_i$ дотримується при $\Delta C_i = 0$. Тоді з рівнянь (1) і (2) після перетворень відповідно до закону Фарадея, враховуючи реальні умови електролізу, а також певні значення показників електрохімічних процесів, з урахуванням переваги анодного розчинення над процесом електроосадження металу для електролітів залізнення, отримуємо:

$$\Delta C_i = \mathcal{E}_i \cdot I \cdot t (\eta_i^a - \eta_i^k) + \Delta C_i^x - \Delta C_i^y. \quad (3)$$

Рівняння характеризує зміну концентрації за певний час електролізу. Постійність концентрації металу недоцільно корегувати віднесенням електроліту. В цілях економії цей параметр повинен бути мінімальним. Раціональним методом стабілізації концентрації іонів металів в електроліті може бути застосування речовин, які сприяють інгібуванню анодного процесу.

Лабораторними дослідженнями і досвідом практичного застосування метилсульфатно-хлористого електроліту встановлено достатньо високу стабільність процесу отримання залізних і залізних легованих покриттів. При цьому отримання покриттів із заданими властивостями і структурою здійснено за допомогою зміни температури і кислотності електроліту.

Дослідженнями металографії визначено інтервали режимів, при яких на катоді формуються безтріщинуваті і тріщинуваті електролітичні осадки. Встановлено також, що тріщинуватість осадків істотно залежить від температури електроліту. Слід зазначити, що характер тріщинуватості осадків при товщині шару до 2...4 мм, в межах межі з підкладкою змінюється неістотно.

У процесі досліджень виявлено режими, при яких формуються осадки, що мають волоконну, зернисту або шарувату будову структури. Покриттям, що характеризується шаруватою будовою структури, властива більш розвинена тріщинуватість, а ті, які мають волоконну будову, як правило, пластичні і менш тріщинуваті.

Аналіз результатів досліджень процесу нанесення залізних легованих покриттів і їх властивостей показав можливість отримання прочнозчеплених, товстошарових покриттів, що володіють однорідними по товщині властивостями. Цей чинник є визначаючим при відновленні дорогих деталей з великим зносом і деформацією, що вимагає нарощування товстошарових покриттів, компенсуючи дефекти і забезпечуючи відновлення до номінальних розмірів. До таких деталей належать колінчасті і розподільні вали, гільзи циліндрів і інші деталі двигунів.

В метилсульфатно-хлористому електроліті при електро-осажденні на постійному струмі за рахунок зміни умов електролізу можна гарантовано одержувати високоякісні осідання заліза, що мають твердість 3,2...6,8 ГПа. Мікротвердість нанесених покриттів товщиною до 2...4 мм, отриманих при стабільних режимах, з допустимим відхиленням контрольних технологічних параметрів не більше 5...7 % від заданих значень, залишається практично однаковою по всій товщині (табл.1).

Таблиця 1

Мікротвердість легованих покриттів заліза

Щільність струму, А/дм ²	Температура, °С	Мікротвердість покриття ГПа при товщині, мм				
		0,3	1	2	3	4
20	30	6,2	6,3	6,5	6,4	-
20	60	4,2	4,2	4,4	4,4	4,3
40	30	6,6	6,8	6,6	6,7	-
40	60	4,5	4,6	4,5	4,6	4,4

На зміст легуючих елементів, вуглецю, нікелю і інших істотний вплив мають концентрація і кислотність електроліту, а також зміст солі нікелю. Отримані на прийнятних для технології відновлення зразках товстошарові покриття містили до 0,8% вуглецю, до 6% нікелю.

Переважають режими для отримання високоякісних покриттів, що володіють твердістю 3,0...4,5 ГПа, знаходяться в інтервалі щільності струму 20...100 А/дм² і температур 50...65°C. Більш тверді покриття отримують при знижених температурах. Умовам формування товстошарових покриттів відповідає знижена щільність струму.

Технологічні режими, що забезпечують отримання твердих товстошарових залізних легованих покриттів, рекомендується використовувати в умовах спеціалізованого виробництва, для розробки технології відновлення чавунних і сталевих колінчастих валів, валів газорозподільного механізму і інших деталей двигунів (табл.2).

Таблиця 2

Характеристика залізних легованих покриттів

Найменування деталі	Режим електролізу		Товщина покриття після обробки, мм	Мікротвердість, ГПа
	Температура, °С	Катодна щільність струму, А/м ²		
Колінч. вал:				
ЗМЗ-53	45...55	2...5	2,0	5,50...5,80
СМД-14	40...50	2...5	1,5	5,60...5,70
Розподіл. вал:				
ЗМЗ-53	40...45	2...5	2,5	5,62...5,90
ГАЗ-52	40...50	2...6	2,0	5,60...5,78
ЗИЛ-130	40...50	2...5	1,5	5,64...5,90
СМД-14	40...45	2...6	1,5	5,58...5,80
СМД-60	40...45	2...5	1,2	5,50...5,70
КАМАЗ	40...50	2...5	1,0	5,57...5,70
Шатуни двигунів	20...60	2...7	0,1...0,6	3,50...6,70
Корпусні деталі	30...65	1...4	0,2...0,8	3,20...5,00
Гільзи циліндрів двигунів	45...60	2...4	0,3...0,6	5,20...5,60

Для остаточної обробки легованих залізних покриттів рекомендується типове технологічне устаткування: шліфувальні і хонінгвальні верстати, устаткування для обробки лезвійним інструментом.

Для шліфування можна використовувати режими, рекомендовані в типових процесах обробки деталей. Хонінгування легованих покриттів доцільно проводити алмазним інструментом, при цьому забезпечується висока якість обробки і продуктивність. Підвищення зносостійкості деталей, відновлених легованими залізними покриттями, забезпечується спеціальною обробкою концентрованим потоком енергії 0,6...0,8 кВт з метою зміцнення робочої поверхні деталі.

У процесі стендових і експлуатаційних випробувань було підтверджено прогнозовану високу працездатність і зносостійкість покриттів.

Очікуваний техніко-економічний ефект при упровадженні в умовах нашої області складе більше 1,5 млн.грн.

ЛІТЕРАТУРА

1. Гальванические покрытия в машиностроении. Справочник. В 2-х томах/ Под ред. М.А. Шлугера. – М.: Машиностроение, 1985 – Т.1. 240 с., Т.2. 248 с.

УДК 631.371:234:628.8

ВИЗНАЧЕННЯ ВАРТІСНИХ ЕКВІВАЛЕНТІВ НОСІЇВ ТЕПЛОВОЇ ЕНЕРГІЇ

В.І. Жоров, кандидат технічних наук

ННЦ "ІМЕСГ"

О.І. Кепко

Уманський державний аграрний університет

Деякі сільськогосподарські підприємства при вирішенні проблеми опалення своїх виробничих та соціальних об'єктів передбачали при будівництві котельень альтернативи при використанні енергоносіїв. Наприклад, будували котельні та встановлювали обладнання, яке

дозволяє використовувати кілька видів палива (наприклад, котельня т.п. 903-1-262.88 (газ, мазут). Або у єдиній системі опалення працюють кілька котелень на різних видах палива. Тому, враховуючи, що ціни на енергоносії у наш час не стабільні, то постає питання вибору енергоносія для опалення, виходячи з кон'юнктури цін на час вирішення проблеми.

У зв'язку з цим є необхідність у створенні методики оцінки ситуації, яка б давала найбільш точну уяву про ефективність застосування палива, і, що не менш важливо, була доступна у використанні практичними працівниками.

Тому у якості такої методики пропонується введення поняття вартісного еквіваленту носія теплової енергії. Методика розроблена в рамках Закону України "Про енергозбереження" 1994р.

Вартісний еквівалент енергоносія — це такі розрахункові витрати на придбання та транспортування його, які однакові з базовим (вибирається за бажанням дослідника) енергоносієм. Нижче підраховано згаданий еквівалент деяких видів палива (табл.1), прийнявши за базовий енергоносієй спочатку мазут, потім газ, при цьому не враховано витрати на транспортування та зберігання енергоносіїв у зв'язку з тим, що у кожному конкретному господарстві вони будуть різними. Але це не має значного впливу на результати розрахунків і тим більше на пропоновану методику.

Розглянемо приклад з базовим енергоносієм — мазутом. З даних таблиці видно, що витрати на опалення мазутом і, наприклад, вугіллям рівні тоді, коли вартість вугілля, включаючи транспортні витрати, становить 0,42 грн.кг. Якщо б вугілля коштувало вказані гроші, то на отримання однієї й тієї ж кількості теплоенергії від вугілля та мазуту власник витратив би однакову кількість грошей. Але за станом на 1 лютого 2003 р. маємо вартість вугілля близько 0,27 грн.кг, тобто нижче вартісного еквівалента, і тому використання його в порівнянні з мазутом більш вигідне. Аналогічним чином дійдемо до висновку, що опалення газом теж дешевше, а опалення пічним побутовим паливом та електроенергією (навіть при нічному тарифі) дорожче. Але найкращий варіант маємо при використанні дров. Але у зв'язку з тим,

що можливості з використанням цього виду палива обмежені — цей варіант доцільно розглядати власникам підприємств з невеликим об'ємом виробництва продукції.

Розрахунки наведені в таблиці 1 можливо отримати без проміжних результатів з математичного виразу:

$$E_i = \frac{R^6}{n_i} = \frac{(T^6 + r_{T_i}^6) \cdot Q_i \cdot k_i}{Q^6 \cdot k^6}, \quad (1)$$

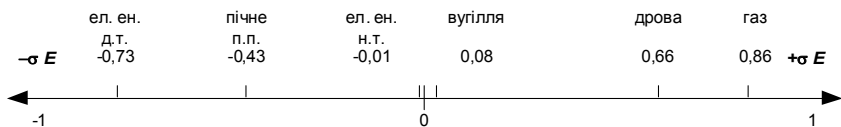
де: $n_i = 1/Q_{пр}$ — кількість енергоносія, необхідного для отримання одного МДж теплоти, кг/МДж, кВт-г/МДж, м³/МДж; T^6 — вартість (тариф) одиниці базового енергоносія, грн.кВт-г, грн.м³, грн.кг; Q_i — енергомісткість, МДж/кВт-г, МДж/м³, МДж/кг (табл.2); k_i — коефіцієнт використання; Q^6 — енергомісткість палива за базовим варіантом; k^6 — коефіцієнти використання за базовим варіантом; r_T — приведені витрати на транспортування та зберігання; $i=1, 2, 3...$ — варіант, що розглядається.

Для зручності інтерпретації результатів розрахунків доцільно використовувати відносну величину вартісних еквівалентів енергоносіїв:

$$\sigma E = \frac{(T^6 + r_{T_i}^6) \cdot Q_i \cdot k_i}{Q^6 \cdot k^6 \cdot (T_i + r_{T_i})} - 1, \quad (2)$$

де T^6 — тариф базового енергоносія.

Для більшої наглядності результатів їх можна зобразити у вигляді прямої, де за нуль приймається базовий варіант, а всі інші розподіляються по обидві сторони за принципом: у позитивну сторону — позитивний результат, у негативну — негативний (на це вкаже знак σE).



Таблиця 1

**Визначення вартісних еквівалентів енергоносіїв на опалення сільськогосподарських приміщень
(ціни станом на 01.02.2003 р.)**

Енергоносії	Енерго- місткість (Q)	Коефіцієнт використання (k)	Приведена енерго- місткість (Q _{пр})	Кількість палива на 1 МДж (n)	Вартість 1 МДж теп- лоти (р _н)	Вартість (тариф) енерго- носія (П)	Вартісний еквівалент E	
							мазут	газ
Умовне паливо	29,3 МДж/кг	1,0	29,3 МДж/кг	0,034 кг/МДж				
Електроенергія денний тариф	3,6 МДж/кВт-г	0,9	3,2 МДж/кВт-г	0,309 кВт-г/МДж	0,0982	0,3182 грн.кВт-г	0,09 грн.кВт-г	0,05 грн.кВт-г
Електроенергія нічний тариф	3,6 МДж/кВт-г	0,9	3,2 МДж/кВт-г	0,309 кВт-г/МДж	0,0262	0,0849 грн.кВт-г	0,09 грн.кВт-г	0,05 грн.кВт-г
Скrapлений газ	92 МДж/м3	0,7	64,4 МДж/м3	0,016 м3/МДж				
Природний газ	36 МДж/м3	0,7	25,2 МДж/м3	0,04 м3/МДж	0,0143	0,36 грн.м3	0,67 грн.м3	Базовий
Бензин	49 МДж/кг	0,7	34,3 МДж/кг	0,029 кг/МДж				
Гас	43 МДж/кг	0,7	30,1 МДж/кг	0,033 кг/МДж				
Пічне побутове паливо	43 МДж/кг	0,7	30,1 МДж/кг	0,033 кг/МДж	0,0465	1,4 грн.кг	0,8 грн.кг	0,43 грн.кг
Мазут	42 МДж/кг	0,7	29,4 МДж/кг	0,034 кг/МДж	0,0265	0,78 грн.кг	Базовий	0,42 грн.кг
Вугілля	22 МДж/кг	0,5	11,0 МДж/кг	0,091 кг/МДж	0,0245	0,27 грн.кг	0,29 грн.кг	0,16 грн.кг
Торф кусковий	11 МДж/кг	0,5	5,5 МДж/кг	0,182 кг/МДж				
Дрова	10 МДж/кг	0,5	5,0 МДж/кг	0,2 кг/МДж	0,0160	0,08 грн.кг	0,13 грн.кг	0,07 грн.кг

Використання даної методики оцінки дає можливість технічним працівникам та власникам сільськогосподарських підприємств самостійно вирішувати питання вибору енергоносія з врахуванням вартості палива та його транспортування.

УДК 681.322

ЕКОНОМІЧНІ АСПЕКТИ ЗАСТОСУВАННЯ ПРИЛАДІВ ОБЛІКУ ТЕПЛА

Л.М.Кузенко, кандидат технічних наук

В.І.Гаєриш, кандидат технічних наук

О.М.Спінчевський, інженер

Миколаївський державний аграрний університет

Постановка проблеми. В сучасних економічних умовах першочергового значення набуває впровадження енергозберігаючих технологій, внаслідок значного зростання цін на енергоресурси протягом останнього десятиріччя. Потужним чинником економії є впровадження енергозберігаючих технологій, у тому числі приладів обліку і регулювання кількості споживаної енергії у системах опалення.

Аналіз останніх досліджень. Довід показує, що впровадження терморегуляторів для підтримки заданої температури повітря в помешканні житлового будинку дозволяє знизити енергоспоживання на 10...12%.

Ще більший ефект може бути досягнутий від впровадження даного обладнання в будинках, де люди знаходяться періодично, — у школах, дитячих садах, держустановах і т.п. Тут можливо досягнути економії в межах 20...30%.

Виділення невирішених проблем. При впровадженні енергозберігаючих технологій слід враховувати особливості тарифоутворення на теплову енергію і техніко-економічні показники приладів обліку тепла. Виходячи з вищевикладеного, можна стверджувати, що впровадженням приладів обліку тепла можна знизити витрати на оплату опалення в житлових будинках на 20...30% без використання

терморегуляторів і до 30...40% з їхнім застосуванням. Для громадських споруд ці показники можуть скласти 20...30% і до 40...60% відповідно.

Слід звернути увагу на ті обставини, що в житловому секторі тариф на опалення складає 0,73 грн./м² при розрахунку по площі і 75,1 грн.Гкал по тепловому лічильнику. При розрахунку по площі не враховується об'єм помешкань. Впровадження вузла обліку тепла, без обліку цього чинника, може привести до негативного ефекту.

В якості ілюстрації можна привести наступний приклад з реальної практики. З етичних міркувань, адреса житлового будинку не вказана. Приклад негативного економічного ефекту. Будинок 50-х років будівництва (з високими стелями) має загальну площу 5190 м². Максимальне теплове навантаження – 0,41 Гкал/год.

При оплаті за тепло по площі загальна сума платежів складає 45464,4 грн./рік. Якщо здійснювати розрахунки за теплову енергію по тепловому лічильнику, то річні платежі складають 48772,94 грн., тобто впровадження приладів обліку по існуючих тарифах є не ефективним.

Мета статті. Дана стаття присвячена економічним аспектам застосування приладів обліку тепла в сучасних умовах.

Викладення основного матеріалу. Для виключення негативного економічного ефекту від упровадження приладів обліку теплової енергії в житлових будинках можна рекомендувати наступний алгоритм.

1. Розрахунок річних платежів за тепло за тарифом.
2. Розрахунок розміру очікуваних платежів за показниками теплового лічильника.
3. Визначення приведених витрат на створення й експлуатацію вузла обліку тепла.
4. Визначення терміну окупності капітальних вкладень.
5. Прийняття рішення на створення вузла обліку тепла.

Можливий економічний ефект впровадження теплового лічильника в порівнянні з оплатою по площі можна визначити за формулою [1].

$$\mathcal{E} = \frac{24 \cdot \varphi}{1000 \cdot (1 - \varphi)} \cdot G \cdot \Delta t \cdot t_0 \cdot \underline{C}_T,$$

де G – витрата теплоносія, т/г; Δt – середня різниця температур подавального та зворотного трубопроводів, °С; t_0 – тривалість опалювального періоду, днів; Φ – відносне зниження оплати за теплову енергію, $\Phi=0,2$; C_r – ціна теплової енергії, $C_r = 75,1$ грн./Гкал.

На рис.1. показано графік залежності можливого економічного ефекту від витрати води з мережі, що визначає теплове навантаження. З нього видно, що максимального економічного ефекту можна досягнути в будинках, у які подається теплоносій із температурним графіком 150-70°С, тобто обладнаних елеваторними вузлами.

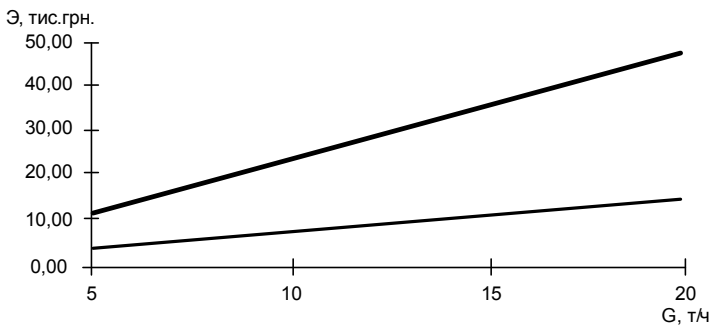


Рис.1. Залежності можливого економічного ефекту від витрати мережної води: 1-температурний графік 95-70°С; 2-температурний графік 150-70°С

Вартість введення в експлуатацію вузла комерційного обліку теплової енергії залежно від типу теплового лічильника складає: 7000...10000 грн для витрати води з мережі 5 т/год. і 10000...14000 грн. – для 20 т/год. У такий спосіб впровадження приладів обліку тепла в будинках, обладнаних елеваторними вузлами, дозволяє гарантувати окупність капіталовкладень протягом одного опалювального сезону.

Для споруд, у які подається теплоносій за температурним графіком 95-70°С подібних термінів окупності можна гарантовано досягти при витраті мережної води не менше 10...12 т/год.

При оцінці ефективності інвестицій розглядають наступні основні показники: термін окупності, внутрішню норму прибутковості (ВНП), чистий приведений розмір прибутку (ЧПРП).

Термін окупності визначають за формулою [2]:

$$n_{ок} = \frac{-\ln\left(1 - \frac{V}{R} \cdot \frac{i}{100}\right)}{\ln\left(1 + \frac{i}{100}\right)},$$

де V – розмір інвестиції; R – щорічний чистий прибуток; i – річна процентна ставка.

Чистий приведений розмір прибутку (ЧПРП) характеризує загальний абсолютний результат інвестиційної діяльності, її кінцевий результат. Для конкретної фінансово-економічної ситуації України, коли фізичні і юридичні особи практично не користуються банківськими кредитами, ЧПРП можна визначити за формулою [1].

Розрахунки, виконані за методиками [3], показують, що термін окупності капітальних вкладень у створення вузла обліку теплової енергії складає 0,2-3 року, залежно від температурного графіка і теплового навантаження.

Внутрішня норма прибутковості (рис.2) при цьому коливається в діапазоні від 37% до 310% (у розрахунках прийнятий термін служби устаткування 12 років, за рекомендаціями підприємств-виготовлювачів теплових лічильників). ЧПРП за тих самих умов складає від 24 до 160 тис. грн. (при витраті теплоносія 5 т/год) і від 127 до 680 тис. грн. (при витраті теплоносія 20 т/год).

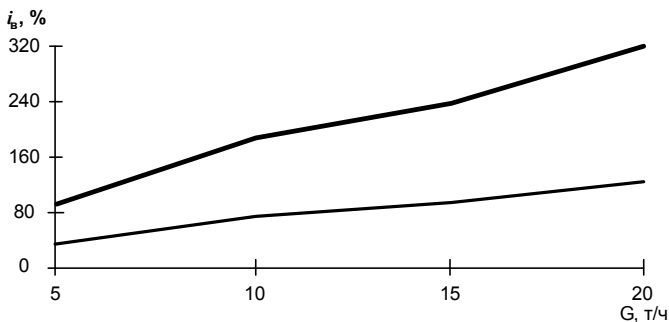


Рис.2. Залежності розміру внутрішньої норми прибутковості i_b від витрати мережної води: 1 – температурний графік 95-70°C; 2 – температурний графік 150-70°C

Таким чином, інвестиції в створення вузлів комерційного обліку теплової енергії є високоприбутковими капіталовкладеннями.

При виборі приладів обліку тепла необхідно враховувати весь комплекс витрат на створення й обслуговування вузла обліку теплової енергії.

Витрати з боку споживача тепла складаються з вартості приладів обліку тепла, комплектуючих виробів і матеріалів, монтажу, здачі в експлуатацію.

Експлуатаційні витрати складаються із наступних складових: вартість перевірки, витрати на електроенергію (для енергозалежних приладів), обслуговування фільтрів Ф (якщо вони є), ремонт, заміна елементів живлення (для енергонезалежних приладів), зняття показань приладів.

Найбільшими експлуатаційними витратами характеризуються лічильники з турбінними витратомірами. Так, за даними підприємства-виготовлювача, теплові лічильники типу “Суперком-01” вимагають проведення ремонту проточної частини не рідше одного разу в 4...5 років.

Крім того, дані лічильники вимагають регулярного обслуговування фільтрів і щоденного ведення журналу обліку споживання теплової енергії. Їхня модернізація з метою одержання можливості зняття даних з архіву шляхом щомісячного роздрукування підвищує їхню ціну до рівня ультразвукових і електромагнітних лічильників.

Впровадження вузлів обліку приводить до додаткових витрат з боку організацій, що постачають тепло. Вони обумовлені збільшенням гідравлічного опору системи опалення в цілому. Так гідравлічний опір системи опалення споруд звичайно складає 15...35 кПа [2]. Втрати тиску на вузлі обліку можуть лежати в діапазоні від 5 до 100 кПа і звичайно складає приблизно 70 кПа.

Найменший додатковий гідравлічний опір викликають електромагнітні та ультразвукові теплові лічильники типу СВТУ-10М. Прилади фірми “Данфосс” типу “SONOCAL” (ультразвуковий лічильник тепла), є винятком. Вони мають високий гідравлічний опір витратовимірної ділянки, який дорівнює аналогічному показнику лічильників із турбінним витратоміром.

Висновки. На підставі вищевикладеного матеріалу можна зробити висновок: при впровадженні приладів обліку тепла необхідно приймати до уваги погодні умови, особливості системи оплати і тарифоутворення та техніко-економічні параметри приладів обліку тепла.

ЛІТЕРАТУРА

1. Справочник проектировщика. Отопление, водопровод и канализация / Под ред. И.Г.Старовойтова. – М.: Издательство литературы по строительству, 1964. – 452 с.
2. Тихомиров К.В. Теплотехника, теплоснабжение и вентиляция. – М.:Стройиздат, 1981 – 272 с.
3. Четыркин Е.М., Васильева Н.Е. Финансово-экономические расчеты. – М.: Финансы и статистика, 1990. – 302с.

УДК 338.436.33.636.4

УНІВЕРСАЛЬНІСТЬ РЕАЛІЗАЦІЇ ЕЛЕКТРОГІДРАВЛІЧНОГО ЕФЕКТУ ТА РОЗРЯДО-ІМПУЛЬСНИХ ТЕХНОЛОГІЙ В СІЛЬСЬКОГОСПОДАРСЬКОМУ ВИРОБНИЦТВІ

О.С.Шкатов, кандидат технічних наук, доцент
О.А.Горбенко, кандидат технічних наук, доцент
Т.Б.Гур'єва, старший викладач
С.В.Любвицький, старший викладач
Д.М. Хуснутдінов, студент
Миколаївський державний аграрний університет

В умовах ринкових відносин універсальність технології, яка використовується для виготовлення (або обробки) продукту, часто є вирішальним фактором її реалізації. Особливо це стосується нових електрофізичних методів обробки продукції з використанням імпульсних технологій. До такого виду технологій належать технології, в яких використовується енергія, яка виділяється при високовольтному електричному розряді в будь-якому середовищі, переважно в рідині, створюючи явище [8]

електрогідравлічного ефекту (ЕГЕ), або так званих розрядо-імпульсних технологій (РІТ).

Але при цьому, як показує аналіз останніх досягнень і публікацій [2, 3, 5, 7, 8, 9], для успішного застосування вказаних технологій необхідно вирішити задачу по визначенню оптимального режиму імпульсного навантаження виробу (матеріалу), що оброблюється.

У зв'язку з цим ціллю цієї статті є визначення і вирішення задачі по вибору оптимальних режимів електрогідроімпульсних установок (ЕГУ) і РІТ.

1. Теоретичне та практичне визначення умови ефективної роботи ЕГЕ і РІТ.

Високовольтний електричний розряд у воді, який застосовують в техніці для отримання імпульсних тисків, виражається у вигляді сумарних тисків, які виникають в каналі розряду. Вказані тиски різняться за інтенсивністю і часом дії, впливають на об'єкти обробки неодноразом і різним чином. Роздільно оцінити їх вплив на предмет обробки досить важко. Тому для порівняльної оцінки використовується поняття "ефективного тиску" [4]. Ефективний тиск \bar{g} визначається за формулою:

$$\bar{g} = \bar{g} \cdot \bar{g} \cdot g_{max},$$

де \bar{g} — відносна величина ефективного тиску, яка враховує вплив довжини міжелектронного простору, (рис.1); \bar{g} — відносна величина, яка враховує вплив координат датчика (віддалення його від центру каналу розряду і довжини міжелектронного простору каналу розряду); g_{max} — максимальний ефективний тиск при оптимальній величині I_{opt} розрядного простору і розміщенні датчика над центром розряду.

Представлена (рис.1) графічна залежність зміни відносного тиску $\bar{g} = \frac{g}{g_{max}}$ відносної довжини $\bar{l} = \frac{l}{l_{opt}}$ міжелектронного простору для кожного конкретного сполучення параметрів розрядного контуру різні, що значно ускладнює визначення основних опти-

мальних технологічних параметрів процесу ЕГ обробки сільсько-господарської продукції.

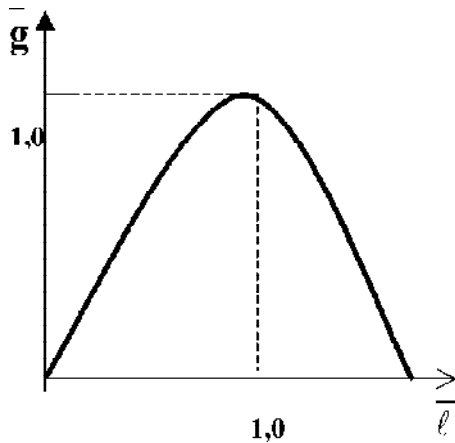


Рис.1. Графічна залежність зміни відносного тиску

Але, вказані труднощі не є нездоланими, і завдяки високій універсальності застосування ЕГ обладнання воно є все ж рентабельним для використання в сільськогосподарському виробництві. Наприклад, при ремонті автотракторних двигунів застосовують ЕГЕ для технологічних процесів поновлення зношених пустотілих деталей [3, 9]. Кінцевим результатом тут є отримана необхідна якість обробки (відновлення виробу) — $K_{обр.}$, яка є узагальнюючою функцією від оптимальних параметрів ЕГ навантаження.

Головними оптимальними параметрами ЕГ навантаження при відновленні пустотілих виробів, наприклад, для поршневого пальця будуть електричні параметри розрядного контуру ЕГУ, геометричні параметри пальця і модуль пружності матеріалу його стінок.

Відновлення ЕГ методом і натурні випробовування поршневих пальців, що пройшли на діючих автомобілях і тракторах поршневих пальців, показали їх необхідну надійність та довговічність в роботі до капітального ремонту [9].

Ще одним прикладом успішного використання ЕГ технологій є використання їх для підвищення ефективності тваринництва шляхом обробки люцерни з метою підвищення в ній вмісту частки засвоюваного протеїну і кардинального підвищення таким чином якості кормів для тварин [7]. Оптимальними основними параметрами ЕГ навантажень в цьому процесі, що забезпечують кінцевий результат ЕГ обробки (умовна величина протеїну, який одержується додатково — P_p) є: силові електричні параметри ЕГУ, висота стовпа подрібненої люцерни над каналом розряду і об'єм сировини, яка оброблюється.

Характерним прикладом позитивного використання РІТ в сільському господарстві являється електророзрядна обробка посівного матеріалу [8], яка полягає в можливості створення високочастотного імпульсного розряду в повітрі поблизу шару насіння. Установка для виконання цього обробітку аналогічна ЕГУ, які успішно використовуються в сільському господарстві для виконання різних технологічних процесів [2,3,7,8,9]. Тому з високою універсальністю даного обладнання оптимізація параметрів РІТ при передпосівному обробітку насіння складається з визначення оптимальних параметрів установки для РІТ, які і забезпечують одержання позитивних посівних якостей насіння — ($K_{пос}$). Цими оптимальними параметрами є: оптимальні електричні параметри для РІТ; розрахунковий оптимальний об'єм маси насіння, що оброблюється; оптимальний інтервал частоти проходження розрядних імпульсів і швидкість переміщення шару насіння; оптимальна відстань центра зони електророзряду від шару насіння, що оброблюється.

Як для випадків відновлення пустотілих зношених деталей — Кобр і умовної величини додаткового протеїну — P_p , який одержується з допомогою ЕГЕ, так і для випадку одержання посівного матеріалу підвищеної якості — $K_{пос}$ при обробці насіння за допомогою РІТ необхідно використовувати метод визначення оптимальних параметрів за кривими їх впливу [5], де $K_{обр}$, P_p і $P_{пос}$ є функцією даних параметрів.

Викладене дозволяє зробити висновок, що ЕГЕ і РІТ є реальними способами виконання багатьох видів обробки як деталей машин та автомобілів, так і сільськогосподарської продукції, і в зв'язку з простотою і доступністю їх виконання

мають високу універсальність реалізації, а тому і є найбільш перспективними. Незважаючи на універсальність реалізації ЕГЕ і РІТ в сільськогосподарському виробництві, є напрямки, в яких їх участь ще не виявилася. Це стосується гомогенізації молока за допомогою кавітаційних ефектів, які завжди присутні при розвитку каналу розряду у вигляді 1-ї кавітаційної порожнини від його розширення і у вигляді 2-ї кавітаційної порожнини при їх замиканні.

Намір створення для рішення питань гомогенізації молока спеціального відцентрового насоса-гомогенізатора [1] буде менш ефективним і вимагатиме набагато більших витрат, ніж витрати на установку в молокопроводі (або в іншому місці) одного виконавчого органа (спеціального коаксиального електрода) ЕГ установки, яка до речі, природно може вирішувати і інші питання сільського господарства.

2. Умови застосування ЕГЕ і РІТ у вигляді низькоенергетичної обробки.

Значний інтерес представляє використання ЕГЕ і РІТ у вигляді низькоенергетичної ЕГ обробки середовищ і матеріалів імпульсними розрядами, які утворюються індуктивними накопичувачами електричної енергії (ІНЕ). Відомо [2], що низькоенергетичні РІТ здатні руйнувати навіть відносно міцну жировоскову оболонку мікробактерії туберкульозу (МБТ) і при оптимальному варіанті комбінованого накопичувача (ємність + індуктивність) електричної енергії не тільки руйнує оболонку МБТ, але приводить МБТ до загибелі. Тут, з врахуванням причинно-наслідкового зв'язку розряду з індуктивним або комбінованим накопичувачем, можна стверджувати що при ЕГ навантаженні МБТ первинним є електричне, зростаюче поле, а вторинним – ударно-хвильове. Електричне поле створює умови для обробки матеріалу оптимальним ударно-хвильовим ЕГ навантаженням.

Звідси виходить, що тільки такий порядок ЕГ навантажень приводить до руйнування оболонки МБТ, і це відповідає ЕГ навантаженням для інших навіть не біологічних матеріалів, так, наприклад, на оптимальному режимі досягнуто стабілізацію ударної в'язкості металу. Про це також свідчать результати, що отримані з деформування пустотілих автотракторних деталей

(поршневі пальці) при поновленні їх розмірів, де оброблюваний матеріал за міцносними характеристиками при ЕГ навантаженнях знаходиться в зоні невизначених систем обмежених пластичних деформацій [6].

Згідно з роботою [2] механізм руйнування оболонки МБТ і клітковини рослинного корму містить в собі повне сполучення електричної і ударно-хвильової дії і, природно, саме вона забезпечує оптимальний режим роботи ЕГУ і РУТ, який доцільно визначати за кривими впливу (рис.2) параметрів ЕГЕ і РУТ на ефективність ЕГ роботи матеріалу [3,5,7,8].

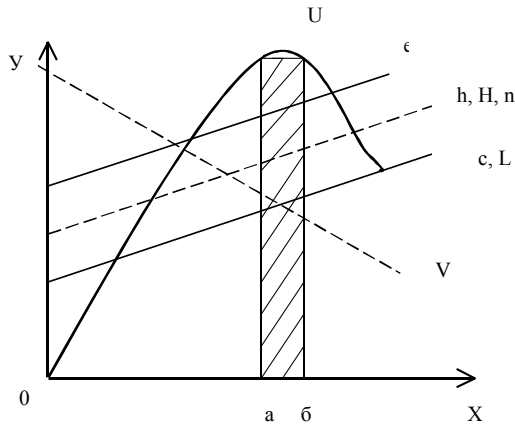


Рис.2. Криві впливу параметрів ЕГЕ і РУТ на ефективність ЕГ роботи матеріалів

За вказаними кривими знаходять Y , як функцію ефективності, на оброблюваний ЕГ імпульсом об'єкт. Аналітично ця функція має вигляд: $Y = f(U, C, L, h, l, H, n, V) = f(x)$, а для випадків, що розглядалися в цій статті: $K_{\text{дос}} = f(U, C, L, l, n, V, Q) = f(x)$; $K_{\text{обр}} = f(U, C, L, l, l_{\text{п}}, d, \delta, E_m) = f(x)$;

$$P_p = f(U, C, L, l, H, Q) = f(x).$$

де U, C, L, l – відповідно напруження, ємність, індуктивність розрядного контура і довжина розрядного проміжку розрядного кон-

тура ЕГ установки; h — відстань каналу розряду від об'єкту обробки; n — частота імпульсів розряду; V — об'єм рідинної суміші, яка оброблюється; H — товщина шару рідини над каналом розряду; l_p — довжина поршневого пальця; d — внутрішній діаметр поршневого пальця; δ — товщина стінки пальця; E_m — модуль пружності матеріалу стінок поршневого пальця.

Для забезпечення найвищої ефективності роботи ЕГУ доцільно інтервал а-б можливих оптимальних параметрів (рис.2) визначати використовуючи теорему Лагранжа про кінцеві прирощення та ітераційні методи обчислення на швидкодіючих обчислювальних машинах. Це дозволить зменшити вказаний інтервал до мінімальних режимів роботи ЕГУ з ЕГ навантаженнями об'єктів обробки, близькими до резонансних оптимальних ЕГ навантажень, що в результаті забезпечить максимально можливу ефективність застосування ЕГЕ і РІТ і підвищення рівня універсальності реалізації ЕГЕ і РУТ в сільськогосподарському виробництві.

Висновки:

1. Зміст статті дозволяє зробити висновок, що застосування ЕГЕ і РІТ на оптимальних режимах роботи ЕГУ є універсальним з широким діапазоном дії для реалізації в сільськогосподарському виробництві.

2. Інтервал можливих оптимальних параметрів ЕГ навантажень а-б доцільно визначати, використовуючи теорему Лагранжа про кінцеві прирощення та ітераційні методи обчислення на швидкодіючих обчислювальних машинах. Це дозволяє зменшити вказаний інтервал а-б до мінімуму режимів роботи ЕГУ з ЕГ навантаженнями об'єктів обробки, близькими до резонансних оптимальних ЕГ навантажень, з максимальним позитивним виходом і підвищити рівень універсальності реалізації ЕГЕ і РІТ.

ЛІТЕРАТУРА

1. Гвоздев О.В., Кокоулін С.П. Використання ефекту кавітації для гомогенізації молока в молочному насосі багатоцільового призначення. Вісник Харківського державного технічного університету сільського господарства, Випуск 9. —2002. —С.374-380.

2. Голубенко Ю.Г. і др. Об ефективности разрядноимпульсного низкоэнергетического обеззараживания молока, инфицированного бактерией туберкулеза. Вісник Харківського державного технічного університету сільського господарства, Випуск 9. — 2002. — С. 360-367.

3. Гур'єва Т.Б. Відновлення пустотілих автотракторних деталей. – Вісник аграрної науки Причорномор'я, вип. 2(16). – Миколаїв: МДАА. – 2002. – С. 240-243.

4. Дорофеев С.А. Зависимость импульсного эффективного давления от параметров высоковольтного электрического разряда в воде / Электрогидравлический эффект и его применение, сб. науч. тр.- К.: Наукова думка, 1989. – С.101-107.

5. Пастушенко С.И., Шкатов А.С., Гольдшмидт Е.А. Определение оптимальных характеристик режима работы электрогидроимпульсных установок // Вісник аграрної науки Причорномор'я, Спеціальний випуск 4(18), том II, Миколаїв, МДАУ. – 2002. – С. 59-64.

6. Шебанин В.С. Прочность изгибаемых стержневых конструкций при учёте физической и геометрической нелинейности в области ограниченных пластических деформаций. Докторская диссертация, Одесса, 1993.

7. Шкатов О.С. та інші. Про застосування електрогідроімпульсних (ЕГ) технологій для підвищення ефективності тваринництва // Вісник аграрної науки Причорномор'я, вип. 1, Миколаїв, МДАА. – 1999. – С. 144-149.

8. Шкатов О.С. Передпосівна обробка насіння електророзрядним способом // Вісник аграрної науки Причорномор'я, вип.1(15), Миколаїв, МДАА. – 2002. – С.236-239.

9. Юткин Л.А. Физическое обоснование электрогидравлического эффекта и возможности его использования в сельскохозяйственном производстве / Агрофизический научно-исследовательский институт. – Л., 1975.

УДК 537.562:[631.563:635]

РАЗРАБОТКА ИОНИЗИРУЮЩЕГО УСТРОЙСТВА ДЛЯ ПРЕДВАРИТЕЛЬНОЙ ОБРАБОТКИ ПЛОДОВ И ОВОЩЕЙ ПРИ ДЛИТЕЛЬНОМ ХРАНЕНИИ

***С.Ф.Буденко**, кандидат технических наук, доцент*

***В.Ф.Ялпачик**, аспирант*

Таврийская государственная агротехническая академия

Постановка проблемы. Известно, что потребление свежих овощей и фруктов необходимо для нормальной деятельности организма человека. Однако, насыщение рынка свежими овощами и фруктами носит сезонный характер [1]. Одним из способов увеличения срока хранения овощной продукции является ионизация с последующим хранением при температуре $0...+5^{\circ}\text{C}$.

Анализ последних достижений. Существует несколько механизмов ионизации. Фотоионизация происходит при столкновении кванта электромагнитного излучения (фотона) с атомом или молекулой. Ударная ионизация возникает при столкновении с быстродвижущейся, а следовательно, имеющей большую кинетическую энергию ($mv^2/2$) частицей. Термическая ионизация вызвана сильным нагревом газа, таким, что энергия теплового излучения становится сравнимой с энергией ионизации. Автоионизация происходит под действием сильного электрического поля с напряженностью $10^7 \dots 10^8$ В/м, достаточной, чтобы сорвать внешний электрон атома силами электрического взаимодействия [2].

Постановка задачи. На кафедре “Механизация переработки сельскохозяйственной продукции” Таврической агротехнической академии (г. Мелитополь) разработана установка для обработки продуктов ионами. Установка состоит из высоковольтного трансформатора 11 кВ, выпрямителя и удвоителя напряжения, а также ограничительного сопротивления, установленного в цепи коронирующего электрода (рисунок 1).

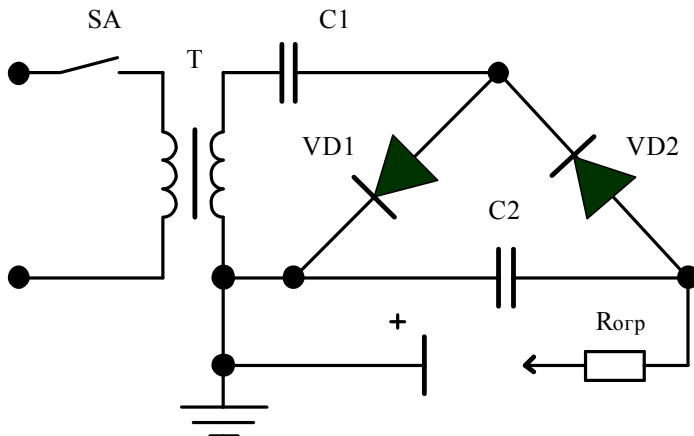


Рис.1. Схема электрическая принципиальная ионизирующей установки

При обработке плодов и овощей ионизирующим излучением, вещества, содержащиеся в клетках и вырабатываемые ними, ускоряют или замедляют различные химические реакции. Происходит временная приостановка ферментативных процессов внутри плодов и овощей. Ионизирующее излучение обладает бактерицидным действием, т.е. способностью уничтожать микробы. Это явление использовалось нами для стерилизации пищевых продуктов. При обработке продуктов температура их не изменяется. Если продукты заложены в тару в свежем состоянии, то и после стерилизации остаются свежими, способными к длительному хранению, при определенной температуре.

Основная часть. При поисковых исследованиях обработке ионами подвергались следующие свежесобранные без предварительной обработки плоды: абрикоса ГОСТ 21832-79, малины ГОСТ РСТУ 359-75 и сливы ГОСТ 21920-76 [3].

В качестве тары для хранения использовались стеклянные банки СКО 83-1 емкостью 0,5 литра. Перед наполнением пустая банка обрабатывалась ионами.

Банки, плотно наполненные продуктом, помещались в камеру объемом 27 дм³, где ионизировались в течение 5, 10 и 15 минут. Затем тара герметизировалась наиболее распространенным способом — крышкой жестяной лакированной с уплотнительным кольцом [4]. Далее продукт помещался в холодильную камеру для последующего хранения при температуре +5°C. Вместе с продуктом, обработанным ионами, в ту же камеру помещались контрольные (не обработанные) банки с соответствующим продуктом.

Визуальный контроль сохраняемости плодов производился с периодичностью 1, 2, 3 и 5 суток (с увеличением периода по мере продолжительности хранения). В контрольные сроки хранения проводилась органолептическая оценка продукта по следующим показателям: внешний вид, консистенция, цвет, аромат, вкус.

Результаты поисковых экспериментов по ионизации продуктов представлены на рисунке 2. Из полученных зависимостей видно, что предварительная ионизация, закладываемой на хранение в

холодильные камеры продукции, замедляет ферментативные процессы в плодах и овощах и, соответственно, приводит к увеличению срока их хранения.

В целом, можно считать, что, применяемый для увеличения сохраняемости плодовоовощной продукции, способ ионизации весьма перспективен для дальнейших исследований.

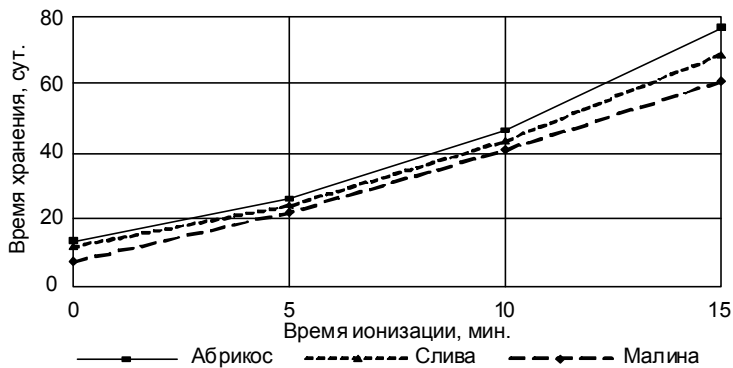


Рис.2. Зависимость длительности хранения от времени ионизации

Выводы: проведенные исследования показали, что ионизация продукции перед закладкой ее на хранение в холодильные камеры увеличивает срок хранения за счет замедления ферментативных процессов в плодах.

ЛИТЕРАТУРА

1. Наместников А.Ф. Хранение и переработка овощей, плодов и ягод. Учебник для сельскохозяйственных проф. тех. училищ. Изд. 3-е, испр. и доп. – М: Высшая школа, 1976. – 320 с.
2. Поляков В.П. Физика аэроионизации // Радио. -2002 год. – №3. -С.36-38.
3. Широков Е.П., Полегаев В.И. Хранение и переработка овощей. 3-е изд., перераб. и доп. – М: Агропромиздат, 1989. – 302 с.
4. Полегаев В.И. Хранение плодов и овощей. – М: Россельхозиздат, 1982. –254 с.

КОНЦЕНТРАЦІЯ НАПРУГ В ПЛАСТИНІ З ЕЛІПТИЧНИМ ОТВОРОМ ПРИ КОМБІНОВАНОМУ НАВАНТАЖЕННІ НА ЗОВНІШНЬОМУ КОНТУРІ

А.П.Бойко, асистент

Миколаївський державний аграрний університет

У зв'язку з розвитком машинобудування та інших галузей промисловості, які пред'являють підвищені вимоги до ваги конструкцій, все частіше приходиться звертатися до тонкостінних конструкцій, що несуть великі навантаження. Нерідко вони послаблені отворами, що є джерелами різкого підвищення внутрішніх зусиль, тобто концентрації напружень.

В даній роботі розглядається питання концентрації напружень для нескінченних тонких пластин з еліптичними отворами при дії комбінованих зусиль, які лежать в площині пластини (рис.1).

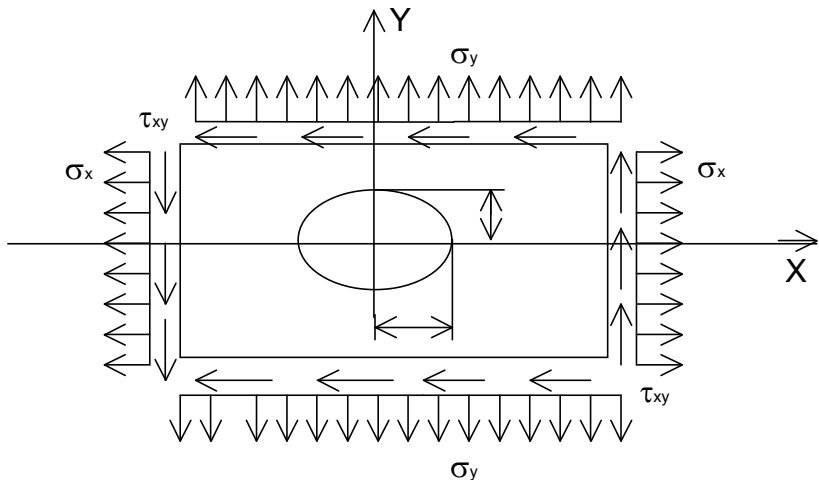


Рис.1. Розподіл напружень по контуру пластини

В науковій літературі є чисельний аналіз концентрації напружень при дії на зовнішньому контурі рівномірного розтягу — стиску,

чистого згину та чистого зсуву. Реальні умови експлуатації конструкцій бувають більш складними. Тому представляє практичний інтерес чисельна оцінка впливу нерівномірності навантажень на коефіцієнти напружень в районі вирізів.

Нехай на контурі пластини діють наступні напруги:

$$\begin{cases} \sigma_x = P_1 + \tau_1 + q_1 y + 2q_3 xy; \\ \sigma_y = P_2 + \tau_2 y + q_2 x + 2q_4 xy; \\ \tau_{xy} = \tau - \tau_1 y - \tau_2 x - q_3 y^2 - q_4 x^2, \end{cases} \quad (1)$$

де P_i, q_i, τ_i — сталі, що характеризують зовнішнє навантаження.

$$x = (1 + m) \cos \theta; \quad y = (1 - m) \cos \theta, \quad (2)$$

де $m = \frac{a - b}{a + b}$ — еліптичність еліпсу,

При цьому: P_1, P_2 — відповідають рівномірному розтягу вздовж осей X і Y відповідно; q_1, q_2 — чистому згину; τ — чистому зсуву.

Інші сталі призначені для більш точного урахування нерівномірності навантажень на зовнішньому контурі відповідно до рекомендацій роботи автора [1].

Знайдемо напруження на контурі еліпса, які діють в пластині без отвору при навантаженні пластини зусиллям (1):

$$\begin{cases} \sigma_x = P_1 + \tau_1 (1 + m) \cos \theta + q_1 (1 - m) \sin \theta + \\ \quad + q_3 (1 - m^2) \sin 2\theta; \\ \sigma_y = P_2 + \tau_2 (1 - m) \sin \theta + q_2 (1 + m) \cos \theta + \\ \quad + q_4 (1 - m^2) \sin 2\theta; \\ \tau_{xy} = \tau - \tau_1 (1 - m) \sin \theta - \tau_2 (1 + m) \cos \theta - \\ \quad + q_3 (1 - m)^2 \sin^2 \theta - q_4 (1 + m)^2 \cos^2 \theta \end{cases} \quad (3)$$

Приведенні напруження на контурі еліпса (2) в пластині без отвору по енергетичній теорії міцності будуть

$$\sigma_{пр} = \sqrt{\sigma_x^2 - \sigma_x \sigma_y + \sigma_y^2 + 3\tau_{xy}^2}, \quad (4)$$

де $\sigma_x, \sigma_y, \tau_{xy}$ — визначаються формулами (3).

Напруження на контурі еліптичного отвору відповідно до рекомендацій [3] визначаються виразом:

$$\begin{aligned} \sigma_{\theta} = & P_1 + P_2 + (1 + m)(\tau_1 + q_2)\cos \theta + (1 - m) \times \\ & \times (\tau_2 + q_1)\sin \theta + (1 - m^2)(q_3 + q_4)\sin 2\theta - \\ & - \frac{1}{1 + m^2 - 2m \cos 2\theta} \times \{2[(1 - m)P_1 - (1 + m)P_2] \times \\ & \times (\cos 2\theta - m) + [4\tau - (1 - m^2)^2(q_3 + q_4)] \sin 2\theta - \\ & - [(q_2 - 3\tau_1) + m(2 + m)(\tau_1 + q_2)] \times (\cos 3\theta - \\ & - m \cos \theta + [(q_1 - 3\tau_2) - m(2 - m)(\tau_2 + q_1)] \times \\ & \times (\sin 3\theta - m \sin \theta) + [2(q_3 - q_4) - m(3 - m^2)] \times \\ & \times (q_3 + q_4)\} \sin 4\theta \}. \end{aligned} \quad (5)$$

Коефіцієнт концентрації визначається як величина, що характеризує місцеве підвищення приведених напружень в районі вирізу у порівнянні з приведеними напруженнями на тому ж контурі в пластині без отвору

$$k = \frac{\sigma_{\theta \max}}{\sigma_{пр. \max}}, \quad (6)$$

де $\sigma_{пр \max}$ — максимальне приведені напруження (4), що відповідає напруженням (3); $\sigma_{\theta \max}$ — максимальні напруження на контурі отвору (5).

Коефіцієнти концентрації напружень відповідні окремим навантаженням наведено в таблиці.

Таблиця 1

Коефіцієнти концентрації напружень відповідні окремим навантаженням

Навантаження	m	k
P_1	0,2	2,33
	0,333	2
	-0,2	4
	-0,333	4,99
P_2	0,2	4
	0,333	4,99
	-0,2	2,3
	-0,333	2
q_1	0,2	1,67
	0,333	1,5
	-0,2	2,5
	-0,333	3
q_2	0,2	2,5
	0,333	3
	-0,2	1,67
	-0,333	1,5
q_3	0,2	2,1
	0,333	1,89
	-0,2	1,96
	-0,333	2,03

Навантаження	m	k
q_4	0,2	1,96
	0,333	2,03
	-0,2	2,1
	-0,333	1,89
τ	0,2	1,92
	0,333	2,02
	-0,2	2,2
	-0,333	2,1
τ_1	0,2	0,39
	0,333	0,31
	-0,2	0,39
	-0,333	0,31
τ_2	0,2	2,2
	0,333	2,1
	-0,2	1,92
	-0,333	2,02

Визначались коефіцієнти концентрації напружень (6) для різних випадків комбінації зовнішнього навантаження. Також змінювалася еліптичність $m=(0,2; 0,33; -0,2; -0,33)$. За результатами розрахунку на ЕОМ були побудовані графіки залежності коефіцієнтів концентрації напружень від навантажень. Внаслідок обмеженості об'єму статті немає можливості представити всі отримані результати. Наводяться найбільш показні (рис.2).

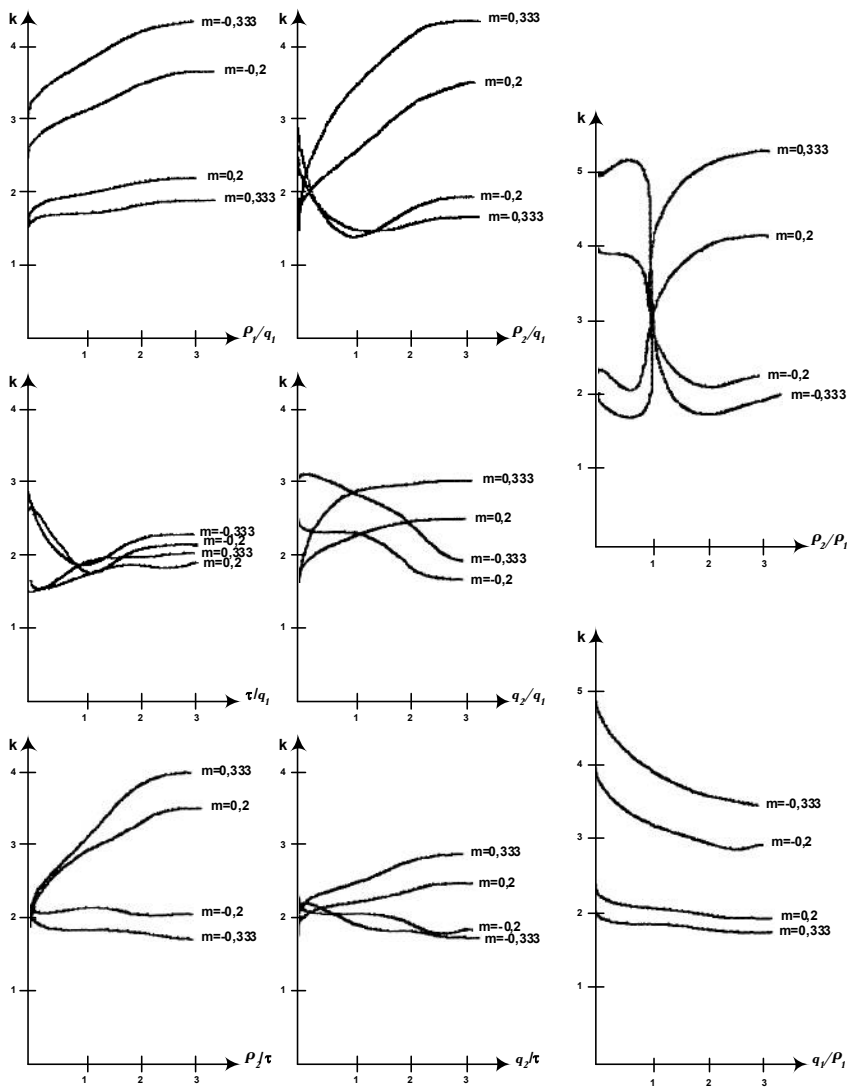


Рис.2. Графіки залежності коефіцієнтів концентрації напружень від зовнішнього навантаження

У висновку відзначимо, що отримані результати можуть бути використані для виконання розрахунків в окремих випадках співвідношення $\rho_1, \rho_2, \tau, \tau_1, \tau_2, q_1, q_2, q_3, q_4$. Є програма для виконання розрахунків на ЕОМ у загальному випадку навантаження.

ЛІТЕРАТУРА

- 1.Бойко А.П. Аппроксимация неравномерных полей напряжений в пластинах вдали от выреза.- Николаїв: Збірник наукових праць УДМУТ, вип.3. –1998. –С.97-102.
- 2.Вайнберг Д.В. Концентрация напряжений в пластинах около отверстий и выкружек. Справочное пособие. – К.: Техніка, 1969, – 220с.
- 3.Кочанов Ю.П. Применение теории функций комплексного переменного к решению плоской задачи теории упругости / Учебное пособие.- Николаев: НКИ, 1976.-78с.

УДК 631.57.041

ОСОБЛИВОСТІ ПРОЦЕСУ СУШІННЯ КАЧАНІВ У ВИСОКОМУ ШАРІ

С.Р.Кирницький,

*Первомайський науково-інженерний центр з проблем
ресурсо- та енергозбереження*

Вступ. При сушінні дисперсних матеріалів у щільному шарі качанів кукурудзи значної (більше 1 м) товщини або з дуже малою швидкістю фільтрації сушильного агента процес зневоднення (процес обміну між масою матеріалу і сушильним агентом) відбувається в основному у вузькій зоні, а не у всьому об'ємі шару [2]. Наведене вимагає в системі імітаційного моделювання процесу зневоднення математичного опису процесу сушіння, який пов'язує опис розповсюдження зони сушіння з описом процесу сушіння.

Науково-методичні підстави досліджень. Аналіз теорії сушіння [3] дозволяє використати методика досліджень [1], на основі якої запропонувати математичну модель процесу сушіння матеріалів, що дало змогу розглянути процес виведення вологи залежно від швидкості розповсюдження зони сушіння.

Результати досліджень. Процес сушіння качанів кукурудзи можна представити як постійне зневоднювання певного об'єму матеріалу — “зони сушки” (об'єм, з якого одночасно відбувається видалення вологи), який переміщується в товщині шару в напрямку більшого вологовмісту матеріалу. Зона сушки обмежена — з фронтальної частини (фронт сушки) — площиною, в межах якої вологовміст качанів дорівнює початковому значенню U_0 , а із зворотної сторони — площиною, в межах якої вологовміст дорівнює рівноважному значенню U_p .

Характер протікання процесу сушіння наведений у [2].

Кількість вологи, що міститься в зоні сушки, визначається співвідношенням [1]:

$$dW = \rho_0 S_\phi \int_0^{I_x} U_x dx, \quad (1)$$

де I_x — глибина зони сушки [2];

ρ_0 — щільність сухої речовини;

S_ϕ — площа фронту сушіння;

Інтенсивність видалення вологи відповідно до [1, 2] може бути визначена як

$$\frac{dW}{d\tau} = \rho_0 S_\phi (U_0 - U_p) \frac{dx}{d\tau} = \rho_0 S_\phi (U_0 - U_p) V_\phi, \quad (2)$$

де V_ϕ — швидкість переміщення фронту сушки.

Величину швидкості просування фронту сушки можна визначити з (1) співвідношення [1]:

$$\bar{V} = V_\phi \frac{dU/d\tau}{gradU}, \quad (3)$$

де $gradU$ — градієнт вологовмісту, а співвідношення між швидкістю сушіння і швидкістю переміщення зони сушки визначити рівнянням [2]:

$$\frac{dU}{d\tau} = V_\phi \frac{dU}{dh}, \quad (4)$$

Швидкість сушіння шару матеріалу можна визначити з рівняння А.В.Ликова [3]:

$$-\frac{dU}{d\tau} = K_c (U - U_p), \quad (5)$$

де K_c — коефіцієнт сушіння визначається експериментально, як функція від режимних параметрів процесу.

Слід зазначити, що звичайна форма апроксимації дослідних кривих сушки — це представлення процесу двома послідовними періодами постійної і зменшуючої швидкості сушіння:

$$-\frac{dU_1}{d\tau} = N, \quad U_{кр} \leq U_1 \leq U_0, \quad (6)$$

$$-\frac{dU_2}{d\tau} = N \frac{U_2 - U_p}{U_{кр} - U_p}, \quad U_p \leq U_2 \leq U_{кр} \quad (7)$$

де $U_1, U_2, U_{кр}, U_p$ — відповідно поточні значення вологовмісту матеріалу при сушінні в першому періоді, другому періоді, критичний вологовміст і рівноважний вологовміст.

Для подальшого аналізу така форма представлення процесу може бути спрощена. Враховуючи, що качани кукурудзи мають різні розміри і сам качан являє собою тіло змінного діаметру, сушаться з різною швидкістю і тому мають різні значення K_c і $U_{кр}$, при сушінні значної порції качанів в шарі можна приймати середні значення K_c і $U_{кр}$. Таке усереднення, як показано в [3], еквівалентно апроксимації n -ї кількості кривих сушіння (їх середня крива) залежністю у вигляді (5). Тому в подальших дослідженнях будемо вважати, що сушіння елементарного шару качанів кукурудзи відбувається із зменшенням швидкості сушіння відповідно до закону (5).

Порівнюючи рівняння (4) і (5) будемо мати:

$$\frac{dU}{dh} = \frac{K_c}{V_\phi} (U - U_p). \quad (8)$$

Інтегруючи диференційне рівняння розподілу вологовмісту матеріалу в шарі за початкових умов: $X=0$; $U=U_k$ (де U_k – кінцеве, кондиційне значення вологості) отримаємо:

$$U_x = U_k + (U_0 - U_k)e^{\frac{K_c}{V_\phi} x}, \quad (9)$$

де U_0, U_k – початковий і кінцевий вологовміст качанів;
 V_ϕ – швидкість переміщення зони сушіння;
 x – координата повздовжнього переміщення шару.

Висновки. Проведені теоретичні дослідження дозволили встановити залежність між швидкістю просування фронту сушки качанів кукурудзи і коефіцієнтом сушіння, що встановлює залежності розподілу вологовмісту матеріалу в шарі за початкових умов, що дозволить впливати на зміни інтенсивності випаровування вологи. Розвиток математичного опису процесу зневоднення здійснюється шляхом поєднання вертикальної і горизонтальної структури процесу сушіння у вигляді комплексу, що дозволить удосконалити структуру терміна "зони сушіння" у високому шарі, і скоротити розрахунки процесу сушіння матеріалу до кондиційного вологовмісту.

ЛІТЕРАТУРА

1. Алиев Б.М. Разработка энергосберегающего процесса листостебельных материалов в установке противоточного типа // Дис. канд. техн. наук; 05.20.01. – М. – 1996. – 176 с.
2. Кирницкий С.Р. Система теплообеспечения сушильной установки для кукурузы с рекуперацией и аккумуляцией тепла // Збірник наукових праць Національного аграрного університету, Т. V, "Сучасні проблеми механізації сільського господарства", вид-во НАУ. – 1999. – С.297-302.
3. Лыков А.В. Теория сушки. – М.: Энергоиздат, 1968. – 471 с.

НАВЧАЛЬНО-КОНТРОЛЮЮЧИЙ КОМПЛЕКС З МАТЕМАТИЧНИХ ДИСЦИПЛІН КVM

В.С.Шебанін, доктор технічних наук, професор
М.О.Веремієнко, кандидат технічних наук, доцент
Миколаївський державний аграрний університет
Л.П.Шебаніна, кандидат технічних наук, доцент
Миколаївський державний університет
І.І.Хилько, старший викладач
Миколаївський державний аграрний університет

Традиційні методи навчання та контролю знань довели свою ефективність протягом сотень років, але на сучасному етапі особливого значення набуває індивідуальний підхід та використання передових новітніх комп'ютерних технологій в навчанні. Окрім того існуюча система контролю знань (опитування на практичних заняттях, заліки, екзамени тощо) в умовах дефіциту навчального часу не дозволяють з високим ступенем об'єктивності оцінити знання кожного студента.

На допомогу викладачу приходять навчально-контролюючий комплекс КVM, розроблений на кафедрі вищої та прикладної математики МДАУ, який дозволяє за короткий час і в повному обсязі перевірити рівень знань кожного студента, виявити незасвоєні елементи навчального матеріалу і з врахуванням цього скоригувати мету, задачі і програму дій педагога.

Навчально-контролюючий комплекс КVM був представлений і отримав високу оцінку на виставці, присвяченій Всесвітньому конгресу установ вищої освіти у м. Києві та на науково-методичному семінарі Мінагрополітики на тему "Створення та використання комп'ютерних програм з дисциплін професійної та практичної підготовки", що проходив у Луганському національному аграрному університеті.

Метою створення комплексу стало вдосконалення системи контролю та навчання студентів з математичних дисциплін за допомогою персональних комп'ютерів в складі локальної комп'ютерної мережі.

Задачі навчально-контролюючого комплексу:

- здійснення контролю знань студентів;
- самоконтроль знань;
- автоматизація системи допуску та відпрацювання занять;
- самостійна робота студентів на заняттях та в поза аудиторний час.

Програма орієнтована на дві основні групи користувачів: викладачів та студентів. Комплекс передбачає можливість його вдосконалення, доповнення та коригування викладачем. Студенти, як користувачі, мають можливість об'єктивно перевірити свої знання та вміння по кожному з модулів шляхом виконання лабораторних та практичних занять. При цьому база даних з оцінками студентів зберігається на файловому серверу та при виконанні студентами завдань одразу ж поповнюється. Завдяки цьому викладач завжди має оперативну інформацію для контролю та оцінювання знань студентів.

Структура комплексу розроблена на основі відповідних робочих навчальних програм циклу математичних дисциплін для студентів інженерно-економічних спеціальностей вищих навчальних закладів і включає 15 модулів з наступних дисциплін: вища математика, прикладна математика, теорія ймовірностей, математична статистика, які складаються з відповідних лабораторних та практичних робіт.

Задачі та вправи по кожному з модулів підібрано таким чином, щоб охопити повністю дану тему і дати можливість викладачу перевірити в комплексі вміння та знання студентів. Задачі задано в загальному вигляді через параметр α , що дало змогу розробити алгоритм для розв'язання кожної з них і скласти відповідну програму. Для кожного з модулів було розроблено відповідне програмне забезпечення та методичні рекомендації. Кожна практична чи лабораторна робота складається з п'яти розділів:

1. Основні поняття та теореми;
2. Завдання на допуск студента до проведення заняття;
3. Приклад виконання завдання на допуск студента до проведення заняття;
4. Задачі та вправи до самостійної роботи студента на занятті;
5. Приклади розв'язання задач та вправ до самостійної роботи студента на занятті.

Програма розроблена для операційної системи MS Windows 98, має простий і водночас функціональний графічний інтерфейс, для її використання студентам достатньо базових знань комп'ютерної техніки. Усе це робить комплекс універсальним та простим засобом організації навчального процесу.

Розглянемо методика використання навчального комплексу.

Запускаючим файлом для комплексу є KVM.EXE. При завантаженні програми на екрані спочатку відображається заставка і через 4 секунди з'являється головне вікно програми, яке має у верхній частині меню:

- *Контроль знань* — використовується тільки викладачем при проведенні лабораторних та практичних занять;
- *Додаткове заняття* — використовується будь-яким користувачем при проведенні додаткових занять та відпрацювань заборгованостей;
- *Перездача* — використовується для зміни вже отриманої оцінки з метою підвищення рейтингового балу з дозволу викладача;
- *Екзамен* — використовується для проведення іспиту.
- *Службове меню* — призначене для отримання статистичної інформації про хід виконання студентами робіт, а також дозволяє змінювати основні настройки програми: списки студентів, їх коди, назви предметів, модулів, а також кількість завдань.
- *Інформація* — виведення на екран довідкової інформації.

При виборі опції *Контроль знань* або *Перездача* на екрані з'являється діалогове вікно перевірки пароля. Необхідно ввести відповідний пароль. У разі помилки при введенні паролю на екрані з'явиться діалогове вікно, яке попереджує про невдалу спробу введення пароля. Після успішного введення пароля необхідно виконати введення даних по відповідним запитам: предмет, спеціальність, курс, група, модуль, номер роботи.

Після завершення вибору даних на екрані з'являється вікно зі списком студентів, де необхідно вибрати в списку групи прізвище та ввести код студента (останні дві цифри номера залікової книжки). Якщо код введено невірно, то на екрані з'явиться попередження про невірний код.

Для виконання кожної з запропонованих робіт студент повинен спочатку вивчити відповідний теоретичний матеріал і до початку аудиторних занять розв'язати задачі для одержання допуску залежно від значення параметра α — двох останніх цифр номера залікової книжки (код студента). Потім на початку заняття він повинен за допомогою комплексу перевірити розв'язані задачі для допуску до відповідної роботи, ввівши відповіді. На екрані на деякий час з'явиться повідомлення про перевірку. По завершенні перевірки правильності виконання завдань на екрані з'явиться вікно з результатами перевірки.

Праворуч цифрових полів кожної з задач з'являються написи “Вірно” або “Невірно” залежно від правильності виконання конкретної задачі. Коли вікно з результатами буде закрите — на екрані з'явиться вікно, яке інформує про отримання/неотримання допуску до роботи.

Якщо допуск отримано, то студент отримає згенероване випадковим чином нове значення параметра α для виконання безпосередньо самостійної роботи. Після видачі цього параметра α фіксується час на виконання та перевірку отриманого завдання. До кінця заняття студент повинен встигнути перевірити свої розв'язки. Тільки при успішному виконанні цих задач та вправ вважається, що студент засвоїв даний модуль. Введення відповідей виконується аналогічно, як і при отриманні допуску. Передбачено три спроби виконання роботи. Якщо робота не виконана за три спроби, то за роботу виставляється оцінка “незадовільно”.

Студент також має можливість контролювати хід виконання робіт та успішність. Для цього необхідно вибрати прізвище, ввести код та натиснути клавішу *Статистика виконання робіт*. Після виконання запити на екрані з'явиться вікно зі статистикою виконання робіт.

При виборі опцій *Додаткове заняття* чи *Перездача спочатку* студентом вибираються усі необхідні вхідні параметри, як і в режимі *Контроль знань*, а потім виконуються відповідні практичні завдання. Дані режими використовуються студентами в поза аудиторний час відповідно або для відпрацювання занять, або для підвищення вже отриманої оцінки за згодою викладача.

Розглянемо методику проведення іспиту.

При виборі опції *Екзамен* на екрані з'являється діалогове вікно перевірки пароля. Після правильного введення пароля необхідно ввести наступні дані: предмет, факультет, курс, група. Далі з'являється вікно зі списком студентів, де користувачу необхідно вибрати прізвище та ввести відповідний код. Якщо код введено правильно, то на екрані відображається діалогове вікно з вступною інформацією про екзамен. Після натиснення клавіші *Ok* на екрані з'явиться вікно тестування. У верхній частині вікна знаходиться питання, нижче — варіанти відповідей.

Під час роботи користувачеві необхідно за допомогою лівої кнопки миші вибрати правильний варіант відповіді, а потім натиснути кнопку *Наступне питання*, яка знаходиться на статусній панелі вікна. Також на статусній панелі відображається додаткова інформація, яка допомагає користувачеві контролювати процес тестування: загальна кількість питань у тесті, номер поточного питання, відповідь на попереднє питання (вірно/невірно), скільки залишилось часу для відповіді на поточне питання та до завершення тестування, кількість правильних відповідей. Після відповіді на останнє питання на екрані з'являється результат тестування, а після комплекс видає коефіцієнт альфа та номера практичних завдань.

Для виконання практичної частини іспиту студент бере відповідні "Тестові завдання та екзаменаційні задачі з вищої математики" і знаходить там необхідні завдання залежно від номера модуля і порядкового номера завдання в даному модулі. Виконавши практичні завдання студент повинен їх перевірити, увівши у відповідні поля розраховані результати відповідних завдань. В залежності від правильності виконання практичних завдань на екрані з'явиться відповідне вікно з результатами перевірки, які заносяться в базу даних успішності і на цьому екзамен для студента закінчено.

Використовуючи опцію *Службового меню — Статистика*, викладач має можливість отримати різноманітну статистичну інформацію: по кожному окремому студенту, по групі студентів, по окремому модулю, журнальний варіант, зведену таблицю успіш-

ності по групі, в якій вказано кількість виконаних робіт, загальна сума набраних балів та середній бал, екзаменаційну статистику.

Використовуючи опцію *Службового меню* — *Введення списків*, викладач має можливість редагувати списки предметів та факультетів, списки груп.

Опція *Службового меню* — *Редактор даних* використовується для редагування тем занять, основних налаштувань по кожному модулю, тестових екзаменаційних питань, практичних екзаменаційних задач.

Висновки. Розглянувши методику використання навчально-контролюючого комплексу КVM можна зробити такі висновки.

При застосуванні даного комплексу протягом всього періоду навчання ведеться систематизований облік умінь та знань студентів по кожному з модулів, а потім в кінці семестру виводиться об'єктивна підсумкова оцінка та кількість набраних балів за семестр, яке і є тим кінцевим результатом цілеспрямованої та систематичної самостійної роботи студентів під керівництвом викладача по засвоєнню матеріалу даного семестру, і яка дає можливість звільнити студентів від складання іспиту чи заліку, якщо вони своєчасно і успішно виконали всі роботи, що передбачені програмою з дисципліни.

Даний навчально-контролюючий комплекс протягом декількох років успішно використовується при вивченні математичних дисциплін, і, як показала практика, він дозволяє значно інтенсифікувати навчальний процес, взявши на себе функції контролю.

Таким чином, викладач має більше часу для індивідуальної роботи з кожним із студентів, виступаючи у ролі консультанта та радника.

РЕФЕРАТИ

УДК 338.27:633.63

СТАН ТА ПРОГНОЗНА ОЦІНКА ОСНОВНИХ ТЕХНІКО-ЕКОНОМІЧНИХ ПОКАЗНИКІВ ЦУКРОВОЇ ПРОМИСЛОВОСТІ. В.М.Яценко, І.І.Червен. Вісник аграрної науки Причорномор'я, 2003 р., вип.4, -с.3-12.

Стаття присвячена питанням розвитку й удосконалення цукрової промисловості України, зміцненню економічних зв'язків між виробниками сировини і переробним цукровим комплексом з метою стабілізації ринку його продукції. Розроблено прогноз основних техніко-економічних показників цукрової галузі до 2015 року.

УДК 631:115; 631.15:333

РАЗВИТИЕ МНОГОУКЛАДНОЙ АГРАРНОЙ ЭКОНОМИКИ МОЛДОВЫ. В.Н.Тарантай. Вісник аграрної науки Причорномор'я, 2003 р., вип.4, - с.12-17.

В статье рассматриваются вопросы аграрной реформы в Молдове, развития многоукладной аграрной экономики, организационно-правовых форм хозяйствования, развития крестьянских (фермерских) хозяйств, кооперативов.

УДК 631.153:332.021.8

АКТУАЛЬНІ ПРОБЛЕМИ РОЗВИТКУ ОСОБИСТИХ СЕЛЯНСЬКИХ ГОСПОДАРСТВ. М.Ю.Куліш. Вісник аграрної науки Причорномор'я, 2003 р., вип.4, -с.17-23.

У статті сисвітлено актуальні проблеми розвитку особистих селянських господарств та запропоновано шляхи їх вирішення.

УДК 631.153:332.021.8

СТРАХУВАННЯ ПОСІВІВ – ОБ'ЄКТИВНА НЕОБХІДНІСТЬ. А.С.Пшениченко. Вісник аграрної науки Причорномор'я, 2003 р., вип.4, -с.23-29.

Розглянуто систему заходів щодо створення резервного грошового фонду, призначеного для відшкодування втрат від стихійних лих та інших несприятливих умов в сільському господарстві.

Наводяться приклади визначення і обліку страхових випадків в господарствах Причорномор'я.

УДК 332.3:631.11

ЕКОНОМІЧНА ЕФЕКТИВНІСТЬ ВИКОРИСТАННЯ ЗЕМЛІ ТА ШЛЯХИ ЇЇ ПІДВИЩЕННЯ В МИКОЛАЇВСЬКІЙ ОБЛАСТІ. Л.І.Сухініна, О.М.Краснова. Вісник аграрної науки Причорномор'я, 2003 р., вип.4, -с.29-36.

У статті наведено натуральні та вартісні показники використання землі в Миколаївській області та фактори, які на них впливають.

УДК 330.322.2:663.252.1

ОСОБЛИВОСТІ ТА СТРУКТУРА ФОРМ РЕАЛЬНОГО ІНВЕСТУВАННЯ ВИНОРОБНИХ ПІДПРИЄМСТВ ОДЕСЬКОЇ ОБЛАСТІ. Н.В.Петруня. Вісник аграрної науки Причорномор'я, 2003 р., вип.4, -с.36-40.

У статті розглянуто особливості реальних інвестицій, охарактеризовано специфіку та питому вагу кожної форми реального інвестування на виноробних підприємствах Одеської області.

УДК 502.34:633

ЗНАЧИМІСТЬ І РЕТРОСПЕКТИВА ПІВДЕННОГО ГРУНТОЗАХИСНОГО ЗЕМЛЕРОБСТВА. О.Г.Захарченко. Вісник аграрної науки Причорномор'я, 2003 р., вип.4, -с.41-45.

Наводиться ретроспектива та ефективність ґрунтозахистного землеробства в південному регіоні. При цьому наводяться багаторічні дані по різних системах обробітку ґрунту.

УДК 631.15/16

ОСОБЛИВОСТІ УПРАВЛІННЯ ПЕРСОНАЛОМ СІЛЬСЬКОГОСПОДАРСЬКИХ ПІДПРИЄМСТВ. Л. М.Карашук, Н. В.Прижигалінська. Вісник аграрної науки Причорномор'я, 2003 р., вип.4, -с.45-51.

У статті розглянуто особливості управління персоналом в сучасних аграрних підприємствах. Особлива увага приділяється функціям найму, відбору, оцінки, адаптації та управління розвитком персоналу. Проаналізовано демографічну ситуацію на селі. Обґрунтовано необхідність підвищення ролі персоналу в аграрних підприємствах через вдосконалення роботи кадрових служб.

УДК 591.53.63:338.439

ЗБАЛАНСОВАНИЙ РАЦІОН ХАРЧУВАННЯ ЯК НЕОБХІДНА УМОВА ПРОДОВОЛЬЧОЇ БЕЗПЕКИ. О.І.Гойчук. Вісник аграрної науки Причорномор'я, 2003 р., вип.4, -с.51-58.

У статті розглянуто фактичне споживання продуктів харчування та моделі раціонів із 47 видів і груп продовольчих товарів для різного рівня фізіологічного забезпечення людини протягом року з визначенням їх вартості на основі фактичних цін.

УДК. 330 (075.8)

ТЕОРЕТИЧНІ ОСНОВИ ДОДАТКОВОГО ПРОДУКТУ І ДОДАНОЇ ВАРТОСТІ. В.С.Бєляєв. Вісник аграрної науки Причорномор'я, 2003 р.,

вип.4, -с.59-61.

У статті пропонуються варіанти їх змістового розподілу.

Існують різні судження з приводу додаткового продукту і доданої вартості в різних формах господарювання в економіці України.

В статті, що запропонована, обґрунтовується перетворення додаткового продукту на додану вартість в різних формах господарювання.

УДК 631.1.027

ВПЛИВ МАРКЕТИНГОВОЇ ДІЯЛЬНОСТІ ГОСПОДАРСТВ НА ЇХ ФІНАНСОВИЙ СТАН. Н.М.Козуб. Вісник аграрної науки Причорномор'я, 2003 р., вип.4, -с.61-65.

У статті показано вплив маркетингових заходів на результати фінансово-господарської діяльності аграрних підприємств і доцільність розширення цієї роботи в усіх господарствах незалежно від їх форм власності.

УДК 349.41:657.446

ПРОБЛЕМИ ВРЕГУЛЮВАННЯ ПОДАТКОВОГО ТА БУХГАЛТЕРСЬКОГО ОБЛІКУ. Н.В.Потриваєва, О.В.Таран. Вісник аграрної науки Причорномор'я, 2003 р., вип.4, -с.66-70.

У статті приділяється увага питанням врегулювання існуючих відмінностей між бухгалтерським та податковим обліком. Запропоновано заходи щодо спрощення системи податкового обліку.

УДК 636.082:332.43

СТАН НА ПОДАЛЬШИЙ РОЗВИТОК СВИНАРСТВА В РЕФОРМОВАНИХ ГОСПОДАРСТВАХ МИКОЛАЇВСЬКОЇ ОБЛАСТІ. О.М.Вишневська. Вісник аграрної науки Причорномор'я, 2003 р., вип.4, -с.71-77.

Викладено результати аналізу наявного поголів'я свиней та його продуктивності в господарствах області, необхідність подальшого відродження галузі не лише в індивідуальних господарствах, а і великих сільськогосподарських підприємствах.

Запропоновано шляхи вирішення існуючих проблем та шляхи нарощування обсягів виробництва свинини для поповнення ринку м'яса.

УДК 336:35.073.513.1:338.432

ФІНАНСОВИЙ ЛІЗИНГ АПК В ПОРЕФОРМЕНИЙ ПЕРІОД – ВАЖЛИВИЙ ЗАСІБ ДЕРЖАВНОГО РЕГУЛЮВАННЯ. А.В.Благодатний. Вісник аграрної науки Причорномор'я, 2003 р., вип.4, -с.77-82.

Аналіз законодавчих, нормативних документів та фактичних даних про фінансовий лізинг в АПК України і Херсонщини дали змогу виявити, крім позитивних сторін відтворення матеріально-технічної бази, деякі недоліки його в пореформений період.

УДК 631.152:338.436

ТЕХНІЧНЕ ЗАБЕЗПЕЧЕННЯ ФЕРМЕРІВ ОДЕЩИНИ: СТАН ТА ПРОБЛЕМИ. Ю.Ю.Таранова. Вісник аграрної науки Причорномор'я, 2003 р., вип.4, -с.82-85.

Автор визначила стан та основні проблеми технічного забезпечення фермерських господарств Одеської області.

УДК 332.68

ЕВОЛЮЦІЯ В НАУКОВОМУ ПІДХОДІ ДО КАТЕГОРІЇ ЗЕМЕЛЬНОЇ РЕНТИ І ЇЇ РОЛЬ У ВИРОБНИЦТВІ. А.Д.Криворак. Вісник аграрної науки Причорномор'я, 2003 р., вип.4, -с.86-91.

У статті показано еволюцію у розвитку наукової оцінки категорії земельної ренти і сформульовано протиріччя у цих підходах.

УДК 502.34: 633

ЗНАЧЕННЯ ХІМІЗАЦІЇ В ЕФЕКТИВНОМУ РОЗВИТКУ АГРАРНОГО ВИРОБНИЦТВА. Т.В.Апостолова. Вісник аграрної науки Причорномор'я, 2003 р., вип.4, -с.91-95.

У статті розглянуто основні підходи до визначення сутності хімізації, її позитивні та негативні аспекти, а також значення агрохімічного обслуговування для високоефективного розвитку сільськогосподарського виробництва.

УДК 634.8:339.13

РИНКИ ЗБУТУ І КОНКУРЕНТОСПРОМОЖНІСТЬ ВИНОГРАДАРСЬКО-ВИНОРОБНОЇ ПРОДУКЦІЇ. Г.М. Кулешова. Вісник аграрної науки Причорномор'я, 2003 р., вип.4, -с.96-101.

Налагодження постійних і надійних каналів реалізації - це один із способів підвищення конкурентоспроможності продукції. Розглянуто проблеми реалізації винограду і вина підприємствами Миколаївської області, а також шляхи їх вирішення.

УДК 631.16

БАНКРУТСТВО – АТРИБУТ РИНКОВОЇ ЕКОНОМІКИ. А.І.Десятьська. Вісник аграрної науки Причорномор'я, 2003 р., вип.4, -с.102-106.

У статті розглянуто моделі прогнозування неспроможності підприємств. На їх основі розроблено методичні рекомендації діагностики банкрутства для ефективного антикризисного управління підприємствами України.

УДК 631.225.674

РОЛЬ ВНУТРІШНЬОГО АУДИТУ В ПРОЦЕСІ УДОСКОНАЛЕННЯ ВНУТРІШНЬОГОСПОДАРСЬКИХ ЕКОНОМІЧНИХ ВІДНОСИН. В.В.Кузьома. Вісник аграрної науки Причорномор'я, 2003 р., вип.4, -с.106-110.

У статті розглядаються питання пов'язані з тлумаченням понять “внутрішньогосподарський контроль” та “внутрішній аудит”, обґрунтовується різниця між ними, висвітлюються переваги внутрішнього аудиту і його значення в підвищенні ефективності діяльності підрозділів підприємств.

УДК 331.5:631.15

ЗАЙНЯТИСТЬ НАСЕЛЕННЯ НА МИКОЛАЇВЩИНІ. І.Г.Крилова. Вісник аграрної науки Причорномор'я, 2003 р., вип.4, -с.111-114.

Розглянуто динаміку та причини зайнятості сільського населення в області за віком, статтю та освітою. Відмічено зростання працевлаштованих в останні роки.

УДК 636.5:658.8 (477.73)

СТАН ПТАХІВНИЦТВА В МИКОЛАЇВСЬКІЙ ОБЛАСТІ. Ю.В.Дикіна. Вісник аграрної науки Причорномор'я, 2003 р., вип.4, -с.114-118.

У даній роботі проаналізовано стан птахівництва в Миколаївській області за останні 2 роки як в усіх категоріях господарств, так і в сільськогосподарських підприємствах. Розкрито причини та пропонуються шляхи подолання економічної кризи в галузі птахівництва.

УДК 634.117

ПРО НЕОБХІДНІСТЬ СТВОРЕННЯ ІНТЕГРОВАНИХ СТРУКТУР У ПЛОДІВНИЦТВІ. А.Г.Богатов. Вісник аграрної науки Причорномор'я, 2003р., вип.4, -с.119-126.

Наведено результати дослідження сучасного стану та економічної ефективності плодівництва в Миколаївській області, запропоновано заходи щодо забезпечення стабілізації ситуації в плодопродуктовому підкомплексі області.

УДК 631.152:358.114

РОЗВИТОК ОБСЛУГОВУЮЧОЇ КООПЕРАЦІЇ – ОДИН ЗІ ШЛЯХІВ УДОСКОНАЛЕННЯ ЕКОНОМІЧНИХ ВІДНОСИН СЕЛЯНСЬКИХ (ФЕРМЕРСЬКИХ) ГОСПОДАРСТВ. Н.В.Тютенко. Вісник аграрної науки Причорномор'я, 2003 р., вип.4, -с.126-132.

Приводяться результати анкетного опитування стосовно ставлення фермерських господарств Миколаївської області до створення ними виробничих кооперативів. Розкривається поняття та зміст обслуговуючих кооперативів, а також за допомогою економічних підрахунків доводиться необхідність створення фермерськими господарствами сервісних та збутових кооперативів.

УДК 619:616-008.9

МИНЕРАЛЬНЫЙ СОСТАВ ВОЛОСЯНОГО ПОКРОВА ПУШНЫХ ЗВЕРЕЙ ПРИ НЕКОТОРЫХ ФОРМАХ ПАТОЛОГИИ. В.А.Берестов,

Вісник аграрної науки Причорномор'я, Випуск 4, 2003

Н.В.Тюрнина. Вісник аграрної науки Причорномор'я, 2003 р., вип.4, -с.133-141.

Представлены результаты, свидетельствующие об участии минеральных веществ в формировании волосяного покрова пушных зверей и дают новые возможности для разработки и проведения мероприятий, направленных на улучшение товарных качеств пушнины. Установленные доверительные границы содержания элементов могут быть использованы при изучении влияния различных факторов на качество волосяного покрова и этиологии нарушений мехообразования у песцов и норок.

УДК 636. 082. 43

ПОЛІПШЕННЯ ЧЕРВОНОЇ СТЕПОВОЇ ХУДОБИ МЕТОДОМ СХРЕЩУВАННЯ З ГОЛШТИНАМИ. Т.В.Підпала. Вісник аграрної науки Причорномор'я, 2003 р., вип.4, -с.141-146.

Викладено результати схрещування червоної степової худоби з голштинською червоно-рябою породою. Встановлено, що у помісних тварин підвищується молочна продуктивність, але дещо знижується плодючість.

УДК 636.084.41

АНАЛІЗ ХІМІЧНОГО СКЛАДУ КОРМІВ МИКОЛАЇВСЬКОЇ ОБЛАСТІ. О.І.Юлевич, Ю.Ф.Дехтяр. Вісник аграрної науки Причорномор'я, 2003 р., вип.4, -с.147-152.

Розглянуто вплив регіону і природно-кліматичних умов вирощування різних рослинних кормів на вміст хімічних речовин в кормах Миколаївської області. Показано залежність накопичення окремих поживних речовин в рослинах від сезонних температур року. Виявлено певні закономірності утворення сирової клітковини і сирового протеїну в рослинах.

УДК 636.4.082

ЗВ'ЗОК ІНТЕНСИВНОСТІ ФОРМУВАННЯ СВИНЕЙ В РАНЬОМУ ОНТОГЕНЕЗІ З ЇХ ЕНЕРГІЄЮ РОСТУ. С.П.Панкєєв. Вісник аграрної науки Причорномор'я, 2003 р., вип.4, -с.153-158.

Визначено нові критерії оцінки росту та розвитку молодняку різних груп розподілу відносно середньодобового приросту, а також параметри кінетичної та експоненційної швидкостей росту з використанням моделі Т.К. Бріджеса.

УДК 636.32./38.082.12

ДИНАМІКА МІКРОЕВОЛЮЦІЙНИХ ЗМІН ГЕНЕТИЧНОЇ СТРУКТУРИ ПОПУЛЯЦІЇ ОВЕЦЬ АСКАНІЙСЬКОГО ТИПУ БАГАТОПЛІДНОГО КАРАКУЛЮ. В.А.Кириченко. Вісник аграрної науки Причорномор'я, 2003 р., вип.4, -с.158-165.

Досліджено динаміку мікроеволюційних змін генетичної структури

популяції овець асканійського типу багатоплідного каракулю за алелями та генотипами поліморфних білків крові. Проведено аналіз генетичних показників із підсумком даних за 35-річний період.

УДК 636.4.084/.087

ВИКОРИСТАННЯ СЕЛЕНУ І БІЛКОВОЇ ДОБАВКИ В РАЦІОНАХ СВИНЕЙ. Н.І.Тофан. Вісник аграрної науки Причорномор'я, 2003 р., вип.4, -с.165-169.

Вивчено вплив мікроелемента селену та роль кормової амінокислотної добавки на ріст та розвиток молодняка свиней.

УДК 636.32/38.084

ПЕРЕТРАВНІСТЬ ПОЖИВНИХ РЕЧОВИН І БАЛАНС АЗОТУ ПРИ ЗГОДОВУВАННІ ЛАКТУЮЧИМ ВІВЦЕМАТКАМ РІПАКОВОЇ МАКУХИ І РІЗНИХ РІВНІВ МАКРО– І МІКРОЕЛЕМЕНТІВ. О.Л.Гіржева, П.В.Стапай. Вісник аграрної науки Причорномор'я, 2003 р., вип.4, -с.169-174.

Наведено результати балансового дослідження з вивчення перетравності поживних речовин і балансу азоту при включенні до раціону вівцематок асканійського багатоплідного типу каракулю ріпакової макухи та підвищени рівнів на 25 і 50% від існуючих норм сірки, селену, йоду і кремнію.

Встановлено, що включення до раціону овець ріпакової макухи збагаченої мінеральними елементами, підвищує перетравність органічної та сухої речовини раціону, протеїну, жиру, клітковини, БЕР, сприяє кращому використанню азоту. У результаті цього підвищується молочність вівцематок, ріст і розвиток ягнят.

УДК 636.084.

ОСОБЛИВОСТІ ФОРМУВАННЯ ПРОДУКТИВНОСТІ У СВИНОК ВЕЛИКОЇ БІЛОЇ ПОРОДИ В УМОВАХ ПІВДНЯ УКРАЇНИ. Р.Пентилюк. Вісник аграрної науки Причорномор'я, 2003 р., вип.4, -с.175-178.

Проведено дослідження вивчення особливостей росту ремонтного молодняка свиней залежно від живої маси при народженні, що дало змогу встановити наявність впливу початкової живої маси свиней на їх подальший ріст та рівень продуктивності.

УДК 621.914

СИНТЕЗ НАПРЯМНИХ МЕХАНІЗМІВ МЕТОДОМ ПАРАМЕТРИЧНИХ СІМЕЙ. В.П. Табацков, Е.Г. Бергер, Є.Е. Бергер. Вісник аграрної науки Причорномор'я, 2003 р., вип.4, -с.179-185.

Розглянуто метод синтезу напрямних механізмів, які широко використовуються в практиці як креслярські прилади, пристрої для обробки криволінійних поверхонь, маніпулятори тощо.

Як приклад застосування метода розроблено декілька конструкцій, на які одержано авторські свідоцтва.

УДК631.362.3:635.4

ФІЗИКО-МЕХАНІЧНІ ВЛАСТИВОСТІ НАСІННЄВИХ ПЛОДІВ І ЩОЙНО ВИДІЛЕНОГО НАСІННЯ РОДИНИ ПАСЛЬОНОВИХ І ГАРБУЗОВИХ КУЛЬТУР. О.В.Гольдшмідт, К.М.Думенко, П.М.Домчук, О.Г.Холодняк. Вісник аграрної науки Причорномор'я, 2003 р., вип.4, -с.186-195.

Запропоновано пристрої для визначення фізико-механічних властивостей овочевих культур, а також теоретичні методи підрахунку та вирішення деяких задач при дослідженні перерахованих властивостей. Наведено результати досліджень фізико-механічних характеристик.

УДК 631.361.43: 664.788

ОБГРУНТУВАННЯ КОНСТРУКЦІЙНИХ ПАРАМЕТРІВ ЛУЩИЛЬНОГО ПРИСТРОЮ. Ф.Ю.Ялпачик, Н.О.Фучаджи. Вісник аграрної науки Причорномор'я, 2003 р., вип.4, -с.195-204.

Стаття присвячена питанням вдосконалення лущильних машин. В роботі розроблено спосіб лущення зернової сировини за допомогою удару та пристрій для його здійснення. Запропоновано методику розрахунку конструктивних параметрів пристрою.

УДК 537.528:662.2

ВІДНОВЛЕННЯ ЕКСПЛУАТАЦІЙНИХ ВЛАСТИВОСТЕЙ НАФТОПРОДУКТІВ, ЩО ВИКОРИСТОВУЮТЬСЯ В СІЛЬСЬКОГОСПОДАРСЬКІЙ ТЕХНІЦІ. ЕЛЕКТРОІЗОЛЯЦІЙНІ МАСЛА. В.В.Кучеренко, С.К.Бука, О.О.Спиридонов, Є.Ю.Кульчицький. Вісник аграрної науки Причорномор'я, 2003 р., вип.4, -с.205-209.

Експериментальним шляхом вивчено вплив електричного розряду на адсорбційний процес регенерації (відновлення властивостей) відпрацьованих конденсаторних і трансформаторних масел. Показано, що протягом часу обробки менше 1 хв. проходить збільшення пробивної напруги масла в два рази і зменшення на 20-30% тангенса кута діелектричних втрат і кислотного числа.

Обговорюються шляхи більш якісної очистки відпрацьованих масел за допомогою електричного розряду.

УДК 621.357

ПІДВИЩЕННЯ ЯКОСТІ ГАЛЬВАНІЧНИХ ПОКРИТТІВ МЕТОДОМ ЛЕГУВАННЯ. С.Л.Сафронов. Вісник аграрної науки Причорномор'я, 2003 р., вип.4, -с.209-214.

У роботі представлено результати аналізу основних чинників, що

впливають на стабільність процесу залізнення, наведено рівняння, що характеризують зміну концентрації компонентів електроліту, технологічні режими відновлення деталей, характеристики властивостей покриттів, дані про номенклатуру деталей, які доцільно відновлювати в умовах спеціалізованого ремонтного виробництва.

УДК 631.371:234:628.8

ВИЗНАЧЕННЯ ВАРТІСНИХ ЕКВІВАЛЕНТІВ НОСІЇВ ТЕПЛОВОЇ ЕНЕРГІЇ.

В.І.Жоров, О.І.Кепко. Вісник аграрної науки Причорномор'я, 2003 р., вип.4, -с.214-218.

Пропонується методика оцінки ефективності застосування різних видів енергоносіїв залежно від ціни на паливо та витрат на його транспортування.

УДК 681.322

ЕКОНОМІЧНІ АСПЕКТИ ЗАСТОСУВАННЯ ПРИЛАДІВ ОБЛІКУ ТЕПЛА.

Л.М.Кузенко, В.І.Гавриш, О.М.Спінчевський. Вісник аграрної науки Причорномор'я, 2003 р., вип.4, -с.218-223.

Зроблено оцінку економічного ефекту від впровадження вузлів комерційного обліку тепла і терморегуляторів на об'єктах із різним тепловим навантаженням. Показано інвестиційну привабливість реалізації подібних проектів.

УДК 338.436.33.636.4

УНІВЕРСАЛЬНІСТЬ РЕАЛІЗАЦІЇ ЕЛЕКТРОГІДРАВЛІЧНОГО ЕФЕКТУ ТА РОЗРЯДО-ІМПУЛЬСНИХ ТЕХНОЛОГІЙ В СІЛЬСЬКОГОСПОДАРСЬКОМУ ВИРОБНИЦТВІ. О.С.Шкатов, О.А.Горбенко, Т.Б.Гур'єва, С.В.Любвицький, Д.М.Хуснутдінов. Вісник аграрної науки Причорномор'я, 2003 р., вип.4,-с.223-230.

Розглянуто питання застосування явища електрогідралічного ефекту у сільськогосподарському виробництві (ЕГЕ) і розрядно-імпульсних технологій (РІТ). На основі викладеного матеріалу зроблено обґрунтований висновок про те, що в процесах ЕГ навантажень і РІТ первинним при обробці матеріалу є електричне поле, а вторинним - ударно-хвильове. При цьому оптимальні параметри роботи ЕГ установки і РІТ рекомендується визначати за кривими впливу цих параметрів на кінцевий результат обробки.

УДК 537.562:[631.563:635]

РАЗРАБОТКА ИОНИЗИРУЮЩЕГО УСТРОЙСТВА ДЛЯ ПРЕДВАРИТЕЛЬНОЙ ОБРАБОТКИ ПЛОДОВ И ОВОЩЕЙ ПРИ ДЛИТЕЛЬНОМ ХРАНЕНИИ. С.Ф.Буденко, В.Ф.Ялпачик. Вісник аграрної науки Причорномор'я, 2003 р., вип.4, -с.230-233.

Работа посвящена обоснованию процесса ионизации для длительного

хранения плодов и овощей. В статье представлена существующая классификация механизмов ионизации и принципиальная электрическая схема разработанной лабораторной установки.

УДК 629.5.02:624.042/046

КОНЦЕНТРАЦІЯ НАПРУГ В ПЛАСТИНІ З ЕЛІПТИЧНИМ ОТВОРОМ ПРИ КОМБІНОВАНОМУ НАВАНТАЖЕННІ НА ЗОВНІШНЬОМУ КОНТУРІ. А.П.Бойко. Вісник аграрної науки Причорномор'я, 2003 р., вип.4, - с.234-239.

В даній роботі розглядається питання концентрації напружень для нескінченних тонких пластин з еліптичними отворами при дії комбінованих зусиль, які лежать в площині пластини. Проведені в роботі дослідження напружено-деформованого стану пластини в районі еліптичного отвору дають можливість врахувати вплив на величину коефіцієнта концентрації різних комбінацій зовнішнього навантаження. Теоретичні результати супроводжуються розрахунками ефективного коефіцієнта концентрації.

УДК 631.57.041

ОСОБЛИВОСТІ ПРОЦЕСУ СУШІННЯ КАЧАНІВ У ВИСОКОМУ ШАРІ. С.Р.Кирницький. Вісник аграрної науки Причорномор'я, 2003 р., вип.4,- с.239-242.

Проведені теоретичні дослідження дозволили встановити залежність між швидкістю просування фронту сушки качанів кукурудзи і коефіцієнтом сушіння, яка встановлює залежності розподілу вологовмісту матеріалу в шарі за початкових умов, що дозволить впливати на зміни інтенсивності випаровування вологи.

УДК 52-17

НАВЧАЛЬНО-КОНТРОЛЮЮЧИЙ КОМПЛЕКС З МАТЕМАТИЧНИХ ДИСЦИПЛІН КVM. В.С.Шебанін, М.О.Веремієнко, Л.П.Шебаніна, І.І.Хилько. Вісник аграрної науки Причорномор'я, 2003 р., вип.4,- с.243-248.

У статті розглянуто структуру навчально-контролюючого комплексу з математичних дисциплін КVM та методику його використання для удосконалення навчального процесу.

ЗМІСТ

ЕКОНОМІЧНІ НАУКИ	3
<i>В.М.Яценко, І.І.Червен.</i> СТАН ТА ПРОГНОЗНА ОЦІНКА ОСНОВНИХ ТЕХНІКО–ЕКОНОМІЧНИХ ПОКАЗНИКІВ ЦУКРОВОЇ ПРОМИСЛОВОСТІ	3
<i>В.Н.Тарантай.</i> РАЗВИТИЕ МНОГОУКЛАДНОЙ АГАРНОЙ ЭКОНОМИКИ МОЛДОВЫ	12
<i>М.Ю.Куліш.</i> АКТУАЛЬНІ ПРОБЛЕМИ РОЗВИТКУ ОСОБИСТИХ СЕЛЯНСЬКИХ ГОСПОДАРСТВ	17
<i>А.С.Пшениченко.</i> СТРАХУВАННЯ ПОСІВІВ – ОБ'ЄКТИВНА НЕОБХІДНІСТЬ	23
<i>Л.І.Сухініна, О.М.Краснова.</i> ЕКОНОМІЧНА ЕФЕКТИВНІСТЬ ВИКОРИСТАННЯ ЗЕМЛІ ТА ШЛЯХИ ЇЇ ПІДВИЩЕННЯ В МИКОЛАЇВСЬКІЙ ОБЛАСТІ	29
<i>Н.В.Петруня.</i> ОСОБЛИВОСТІ ТА СТРУКТУРА ФОРМ РЕАЛЬНОГО ІНВЕСТУВАННЯ ВИНОРОБНИХ ПІДПРИЄМСТВ ОДЕСЬКОЇ ОБЛАСТІ ...	36
<i>О.Г.Захарченко.</i> ЗНАЧИМІСТЬ І РЕТРОСПЕКТИВА ПІВДЕННОГО ГРУНТОЗАХИСНОГО ЗЕМЛЕРОБСТВА	41
<i>Л.М.Каращук, Н.В.Прижигалінська.</i> ОСОБЛИВОСТІ УПРАВЛІННЯ ПЕРСОНАЛОМ СІЛЬСЬКОГОСПОДАРСЬКИХ ПІДПРИЄМСТВ	45
<i>О.І.Гойчук.</i> ЗБАЛАНСОВАНИЙ РАЦІОН ХАРЧУВАННЯ ЯК НЕОБХІДНА УМОВА ПРОДОВОЛЬЧОЇ БЕЗПЕКИ	51
<i>В.С.Беляев.</i> ТЕОРЕТИЧНІ ОСНОВИ ДОДАТКОВОГО ПРОДУКТУ І ДОДАНОЇ ВАРТОСТІ	59
<i>Н.М.Козуб.</i> ВПЛИВ МАРКЕТИНГОВОЇ ДІЯЛЬНОСТІ ГОСПОДАРСТВ НА ЇХ ФІНАНСОВИЙ СТАН	61
<i>Н.В.Потриваєва, О.В.Таран.</i> ПРОБЛЕМИ ВРЕГУЛЮВАННЯ ПОДАТКОВОГО ТА БУХГАЛТЕРСЬКОГО ОБЛІКУ	66
<i>О.М.Вишневецька.</i> СТАН ТА ПОДАЛЬШИЙ РОЗВИТОК СВИНАРСТВА В РЕФОРМОВАНИХ ГОСПОДАРСТВАХ МИКОЛАЇВСЬКОЇ ОБЛАСТІ	71
<i>А.В.Благодатний.</i> ФІНАНСОВИЙ ЛІЗИНГ АПК В ПОРЕФОРМЕНИЙ ПЕРІОД – ВАЖЛИВИЙ ЗАСІБ ДЕРЖАВНОГО РЕГУЛЮВАННЯ	77
<i>Ю.Ю.Таранова.</i> ТЕХНІЧНЕ ЗАБЕЗПЕЧЕННЯ ФЕРМЕРІВ ОДЕЩИНИ: СТАН ТА ПРОБЛЕМИ	82

<i>А.Д.Криворак.</i> ЕВОЛЮЦІЯ В НАУКОВОМУ ПІДХОДІ ДО КАТЕГОРІЇ ЗЕМЕЛЬНОЇ РЕНТИ І ЇЇ РОЛЬ У ВИРОБНИЦТВІ	86
<i>Т.В.Апостолова.</i> ЗНАЧЕННЯ ХІМІЗАЦІЇ В ЕФЕКТИВНОМУ РОЗВИТКУ АГРАРНОГО ВИРОБНИЦТВА	91
<i>Г.М.Кулешова.</i> РИНКИ ЗБУТУ І КОНКУРЕНТОСПРОМОЖНІСТЬ ВИНОГРАДАРСЬКО–ВИНОРОБНОЇ ПРОДУКЦІЇ	96
<i>А.І.Десятська.</i> БАНКРУТСТВО – АТРИБУТ РИНКОВОЇ ЕКОНОМІКИ	102
<i>В.В.Кузьома.</i> РОЛЬ ВНУТРІШНЬОГО АУДИТУ В ПРОЦЕСІ УДОСКОНАЛЕННЯ ВНУТРІШНЬОГОСПОДАРСЬКИХ ЕКОНОМІЧНИХ ВІДНОСИН	106
<i>І.Г.Крилова.</i> ЗАЙНЯТІСТЬ НАСЕЛЕННЯ НА МИКОЛАЇВЩИНІ	111
<i>Ю.В.Дикіна.</i> СТАН ПТАХІВНИЦТВА В МИКОЛАЇВСЬКІЙ ОБЛАСТІ	114
<i>А.Г.Богаатов.</i> ПРО НЕОБХІДНІСТЬ СТВОРЕННЯ ІНТЕГРОВАНИХ СТРУКТУР У ПЛОДІВНИЦТВІ	119
<i>Н.В.Тютенко.</i> РОЗВИТОК ОБСЛУГОВУЮЧОЇ КООПЕРАЦІЇ ВАЖЛИВИЙ ШЛЯХ УДОСКОНАЛЕННЯ ЕКОНОМІЧНИХ ВІДНОСИН СЕЛЯНСЬКИХ (ФЕРМЕРСЬКИХ) ГОСПОДАРСТВ	126
СІЛЬСЬКОГОСПОДАРСЬКІ НАУКИ	133
<i>В.А.Берестов, [Н.В.Тюрніна]</i> МИНЕРАЛЬНИЙ СОСТАВ ВОЛОСЯНОГО ПОКРОВА ПУШНИХ ЗВЕРЕЙ ПРИ НЕКОТОРИХ ФОРМАХ ПАТОЛОГІЇ	133
<i>Т.В.Підпала.</i> ПОЛІПШЕННЯ ЧЕРВОНОЇ СТЕПОВОЇ ХУДОБИ МЕТОДОМ СХРЕЩУВАННЯ З ГОЛШТИНАМИ	141
<i>О.І.Юлевич, Ю.Ф.Дехтяр.</i> АНАЛІЗ ХІМІЧНОГО СКЛАДУ КОРМІВ МИКОЛАЇВСЬКОЇ ОБЛАСТІ	147
<i>С.П.Панкеев.</i> ЗВ'ЯЗОК ІНТЕНСИВНОСТІ ФОРМУВАННЯ СВИНЕЙ В РАНЬОМУ ОНТОГЕНЕЗІ З ЇХ ЕНЕРГІЄЮ РОСТУ	153
<i>В.А.Кириченко.</i> ДИНАМІКА МІКРОЕВОЛЮЦІЙНИХ ЗМІН ГЕНЕТИЧНОЇ СТРУКТУРИ ПОПУЛЯЦІЇ ОВЕЦЬ АСКАНІЙСЬКОГО ТИПУ БАГАТОПЛІДНОГО КАРАКУЛЮ	158
<i>Н.І.Тофан.</i> ВИКОРИСТАННЯ СЕЛЕНУ І БІЛКОВОЇ ДОБАВКИ У РАЦІОНАХ СВИНЕЙ	165
<i>О.Л.Гіржева, П.В.Стапай.</i> ПЕРЕТРАВНІСТЬ ПОЖИВНИХ РЕЧОВИН І БАЛАНС АЗОТУ ПРИ ЗГОДОВУВАННІ ЛАКТУЮЧИМ ВІВЦЕМАТКАМ РІПАКОВОЇ МАКУХИ І РІЗНИХ РІВНІВ МАКРО–І МІКРОЕЛЕМЕНТІВ	169

<i>Р.С.Пентиліук. ОСОБЛИВОСТІ ФОРМУВАННЯ ПРОДУКТИВНОСТІ СВИНОК ВЕЛИКОЇ БІЛОЇ ПОРОДИ В УМОВАХ ПІВДНЯ УКРАЇНИ</i>	175
ТЕХНІЧНІ НАУКИ	179
<i>В.П.Табацков, Е.Г.Бергер, Є.Е.Бергер. СИНТЕЗ НАПРЯМНИХ МЕХАНІЗМІВ МЕТОДОМ ПАРАМЕТРИЧНИХ СІМЕЙ</i>	179
<i>О.В.Гольдшмідт, К.М.Думенко, П.М.Домчук, О.Г.Холодняк. ФІЗИКО-МЕХАНІЧНІ ВЛАСТИВОСТІ НАСІННЄВИХ ПЛОДІВ І ЩОЙНО ВИДІЛЕНОГО НАСІННЯ РОДИНИ ПАСЛЬОНОВИХ І ГАРБУЗОВИХ КУЛЬТУР</i>	186
<i>Ф.Ю.Ялпачик, Н.О.Фучаджи. ОБГРУНТУВАННЯ КОНСТРУКЦІЙНИХ ПАРАМЕТРІВ ЛУЩИЛЬНОГО ПРИСТРОЮ</i>	195
<i>В.В.Кучеренко, С.К.Бука, О.О.Спиридонов, Є.Ю.Кульчицький. ВІДНОВЛЕННЯ ЕКСПЛУАТАЦІЙНИХ ВЛАСТИВОСТЕЙ НАФТО-ПРОДУКТІВ, ЩО ВИКОРИСТОВУЮТЬСЯ В СІЛЬСЬКОГОСПО-</i> ДАРСЬКІЙ ТЕХНІЦІ. ЕЛЕКТРОІЗОЛЯЦІЙНІ МАСЛА	205
<i>С.Л.Сафронов. ПІДВИЩЕННЯ ЯКОСТІ ГАЛЬВАНІЧНИХ ПОКРИТТІВ МЕТОДОМ ЛЕГУВАННЯ</i>	209
<i>В.І.Жоров, О.І.Келко. ВИЗНАЧЕННЯ ВАРТІСНИХ ЕКВІВАЛЕНТІВ НОСІЇВ ТЕПЛОВОЇ ЕНЕРГІЇ</i>	214
<i>Л.М.Кузенко, В.І.Гавриш, О.М.Спінчевський. ЕКОНОМІЧНІ АСПЕКТИ ЗАСТОСУВАННЯ ПРИЛАДІВ ОБЛІКУ ТЕПЛА</i>	218
<i>О.С.Шкатов, О.А.Горбенко, Т.Б.Гур'єва, С.В.Любвицький, Д.М.Хуснутдінов. УНІВЕРСАЛЬНІСТЬ РЕАЛІЗАЦІЇ ЕЛЕКТРОГІДРАВЛІЧНОГО ЕФЕКТУ РОЗРЯДО-ІМПУЛЬСНИХ ТЕХНОЛОГІЙ В СІЛЬСЬКОГОСПОДАРСЬКОМУ ВИРОБНИЦТВІ</i>	223
<i>С.Ф.Буденко, В.Ф.Ялпачик. РАЗРАБОТКА ИОНИЗИРУЮЩЕГО УСТРОЙСТВА ДЛЯ ПРЕДВАРИТЕЛЬНОЙ ОБРАБОТКИ ПЛОДОВ И ОВОЩЕЙ ПРИ ДЛИТЕЛЬНОМ ХРАНЕНИИ</i>	230
<i>А.П.Бойко. КОНЦЕНТРАЦІЯ НАПРУГ В ПЛАСТИНІ З ЕЛІПТИЧНИМ ОТВОРОМ ПРИ КОМБІНОВАНОМУ НАВАНТАЖЕННІ НА ЗОВНІШНЬОМУ КОНТУРІ</i>	234
<i>С.Р.Кирницький. ОСОБЛИВОСТІ ПРОЦЕСУ СУШІННЯ КАЧАНІВ У ВИСОКОМУ ШАРІ</i>	239
<i>В.С.Шебанін, М.О.Веремієнко, Л.П.Шебаніна, І.І.Хилько. НАВЧАЛЬНО-КОНТРОЛЮЮЧИЙ КОМПЛЕКС З МАТЕМАТИЧНИХ ДИСЦИПЛІН КВМ</i>	243
РЕФЕРАТИ	249
Вісник аграрної науки Причорномор'я,	
Випуск 4, 2003	261

ПАМ'ЯТКА ДЛЯ АВТОРІВ СТАТЕЙ

До збірника приймаються статті проблемно-постановчого (теоретичного) і експериментального та методичного характеру, в яких висвітлюються результати наукових досліджень із статистичною обробкою даних, що мають теоретичне і практичне значення, є актуальними для сільського господарства і раніше не публікувалися.

Перелік документів, які подаються до редакції:

Автори подають до редакції такі матеріали:

1. Стаття (УДК — обов'язково).
2. Анотація та ключові слова (українською, російською та англійською мовами).
3. Дискета з текстами статті та анотацій, файлами рисунків.
4. Рецензія на статтю.

1. Стаття повинна бути побудована в логічній послідовності, без повторень, з чіткими формулюваннями, без граматичних помилок, насичена фактичним матеріалом, містити огляд літератури (актуальність та постанову задачі), методику досліджень, результати досліджень, висновки і список літератури.

Стаття подається українською мовою, обсягом не більше 0,3 обліково-видавничого аркуша. Кожна сторінка друкується на одному боці стандартного паперового аркуша (210×297 мм, формат А4), через інтервал 1,5, при цьому ліве поле — 30 мм, праве — 10 мм, верхнє — 20 мм, нижнє — 20 мм. Рукопис статті подається у двох примірниках: на дискеті і віддрукований, підписаний авторами.

2. Дискета — на дискеті має бути чотири текстових файла, один з текстом статті, називається прізвищем автора, інші — з анотаціями (Ann_u, Ann_r, Ann_e).

Текст статті має бути набраний в редакторі Microsoft Word, версія 6.0, 7.0, 8.0; шрифт Times New Roman Суг, 14 pt; ЗАГОВОК СТАТТІ — великими літерами, виключка по центру. Цитати в тексті повинні супроводжуватись повним і точним посиланням на джерело, яке подається у списку літератури. Список літератури подавати за алфавітом, пронумерованим списком у кінці статті із зазначенням у тексті посилань на цитовану роботу цифрами у квадратних дужках. Бібліографічний список оформити за ДОСТ 7.1.-84. Іноземні прізвища в тексті даються на мові оригіналу.

НАПРИКЛАД:

УДК 631.43.234

АНАЛІЗ ЗЕРНОВИРОБНИЦТВА В РЕГІОНІ

А.М.Іванов, к.т.н, доцент, Миколаївський державний аграрний університет

* Стаття *

ЛІТЕРАТУРА

1. Т.А.Бойко Економічне регулювання сфери відтворення робочої сили. -К.:ИАЭ, 2001.-№5.-С.110
2. Карич Д.Маркетинг на підприємствах АПК //Економіка АПК.-2002.-№5.-С.110.

2. Таблиці — мають бути набрані в програмі Microsoft Word '95, 97, 2000 або MS Excel; шрифт — Times New Roman Cyr, 14 pt; обрамлення, виключка по центру. Таблиці повинні мати заголовок, а якщо їх більше однієї, нумерувати арабськими цифрами.

Таблиця 1

Характеристика продуктів

Якість	Товарність	Тварини	Години
34	36	28	41
32	46	39	24

3. Формули — повинні бути написані в програмі Equation Editor 3.0. (цей редактор є внутрішнім редактором формул у Microsoft Word); змінні математичні величини в тексті відповідно до формул — похилими літерами.

4. Малюнки — потрібно виконувати у редакторі Microsoft Word '95, версія 6.0 або 7.0 за допомогою функції “Створити малюнок”, а не виконувати малюнок поверх тексту! Малюнок має бути розташований по центру, шириною — не більше 11 см. У випадку складних креслень виконувати їх у редакторі Corel Draw версії не нижче 5.0, або у одному з форматів — РСХ, ВМР, JPEG, WMF. Фотографії — повинні бути відскановані і внесені на цю ж дискету в окремий файл під назвою Photo у одному з форматів — РСХ, ВМР, JPEG. У самому ж тексті повинно бути вказане місце для Фото.

5. Графіки — зроблені в програмі MS Excel, як малюнки.

На кожен формулу, таблицю, малюнок, графік потрібно робити в тексті посилання.

Вісник аграрної науки Причорномор'я
Випуск 4(24) - 2003 р.

Технічний редактор: О.М.Кушнарьова
Комп'ютерна верстка: К.Є.Яновський,
І.Р.Василишин.

Підписано до друку 26.12.2003. Формат 60 x 84 ¹/₁₆.
Папір друк. Друк офсетний. Ум.друк.арк. 16,6.
Тираж 300 прим. Зак. № 859. Ціна договірна.

Надруковано у видавничому відділі
Миколаївського державного аграрного університету
54010, м.Миколаїв, вул.Паризької комуні, 9