

УДК 631.316.2

© 2010

Хейло М.І., доцент, Канівець О.В., асистент  
Полтавська державна аграрна академія

## ОСНОВНИЙ ОБРОБІТОК ҐРУНТУ АКТИВНИМИ РОБОЧИМИ ОРГАНАМИ ПЛОСКОРІЗА

Рецензент – кандидат технічних наук М.І. Запорожець

*Обґрунтовано застосування в умовах Полтавщини безвідвального основного обробітку ґрунту. Встановлено переваги роботи активних плоскорізних лап, що здійснюють горизонтальні коливання із заданими частотою та амплітудою, над пасивними. Дія активного робочого органу на шар ґрунту на підвищеній швидкостях призводить до інтенсивнішого зминання, підрізання та подрібнення шару ґрунту. Досліджено дію активного робочого органу на коріння бур'яну та пожнивних решток як при статичному, так і при динамічному варіантах. Обґрунтовано геометричні параметри активної плоскорізної лапи.*

**Ключові слова:** культиватор-плоскоріз, робочий орган, лапа, коливання, гребнистість, коріння бур'яну.

**Постановка проблеми.** Боротьба з вітровою та водною ерозіями ґрунтів – одна з найважливіших проблем розвитку сільськогосподарського виробництва.

На Полтавщині рівень виробництва рослинної продукції, в основному, визначається погодними умовами, а саме – кількістю опадів.

Довгострокові спостереження свідчать про те, що в середньому по області їх випадає від 460 до 510 мм щороку. Періоди вологих років змінюються на засушливі й навпаки. На Полтавщині їх тривалість становить приблизно 25...27 років. За останні сто років чітко визначається чотири таких періоди.

Погоджуючись із тим, що циклічність клімату – об'єктивна реальність і що тривалість цих циклів близько 25 років, можна стверджувати, що з 1991 року почався період більш засушливого клімату. Враховуючи те, що на Полтавщині засушливі явища проходять більш гостро, можна стверджувати, що доцільно внести суттєві корективи в систему землеробства, які б дали змогу забезпечувати якнайповніше акумулювання ґрунтом вологи, атмосферних опадів і т.д.

Для того, щоб реалізувати такі вимоги, необхідно застосовувати ґрунтозахисну систему землеробства, куди відноситься передусім плоскорізний обробіток ґрунту, який захищає його від

водяної (вітрової) ерозії та сприяє покращанню живильного режиму.

Найбільш поширені у нас у сільськогосподарському виробництві лапові культиватори в багатьох випадках не задовольняють агротехнічних та господарсько-економічних вимог. Так, після обробітку ними поле має велику гребнистість і значно перемішані шари ґрунту, що підвищує випаровування вологи. Окрім того, пасивні робочі органи швидше зношуються, внаслідок чого гірше підрізають бур'яни. На них більше налипає ґрунту, що, в свою чергу, підвищує тяговий опір агрегата, а, відповідно, й витрати пального. В зв'язку з цим постала необхідність подальшого удосконалення робочих органів культиваторів.

**Аналіз останніх досліджень та публікацій, у яких започатковано розв'язання даної проблеми.** До досягнень сучасної науки і техніки, які можуть бути використаними в сільськогосподарському виробництві, відносяться різні вібраційні та імпульсивні методи інтенсифікації технологічних процесів. Вібраційні машини не лише економічні: з їх допомогою можна виконувати такі технологічні операції, які не виконуються машинами з постійно діючим навантаженням.

Особливої уваги спеціалісти надають застосуванню вібрації при обробітку ґрунту, як найбільш енергоємній операції. Значний вклад у теорію та практику використання ефекту вібрації внесли вчені І.І. Артоболевський [1], П.М. Василенко [3], О.В. Верняєв [4], В.А. Желіговський, М.Н. Летошнев, Н.Д. Лучинський, А.Н. Гудков та ін.

У передмові до своєї праці академік АН СРСР І.І. Артоболевський [1] зазначив, що необхідно розширювати дослідження в області вібраційної сільськогосподарської техніки, а саме створенню загальної теорії вібраційного руйнування суцільних середовищ та тіл, теорії руху вібраційних робочих органів у суцільних середовищах (у ґрунті).

До найбільш повних експериментальних досліджень активних лап культиваторів, виконаних за кордоном, варто віднести роботи А. Еггенмюллера (ФРН) і С.С. Кофоеда (США).

Кофоед С.С. наголошує, що національний ін-

ститут сільськогосподарського машинобудування (США) на базі активної лапи культиватора О.В. Верняєва [1], яка здійснює кутові коливання в горизонтальній площині, розробив і випробував активну лапу для одночасної культивування та внесення в ґрунт гербіцидів.

**Мета і завдання досліджень:** дослідити дію активного робочого органу на коріння бур'янів і пожнивні рештки та обґрунтувати геометричні параметри активної плоскорізної лапи.

**Матеріали і методи дослідження.** Робота плоскорізів з активними робочими органами оцінюється наступними показниками: енергетичними та технологічними.

До енергетичних показників відносяться: лінійна швидкість руху, частота коливань лапи, її тяговий опір.

Зі збільшенням швидкості руху питомий опір лапи, яка коливається з однією частотою, збільшується. Зміни питомого опору лапи в залежності від частоти її коливань на швидкостях руху має схожий характер. Зі збільшенням частоти коливань від 0 до 1..1,15 Гц питомий опір збільшується, причому на більш високих швидкостях найінтенсивніше. При подальшому збільшенні числа коливань (до 2,94 Гц) питомий опір, на високих швидкостях, інтенсивно зменшується.

У середньому, в діапазонах швидкостей, що досліджувалися, при збільшенні частоти коливань лапи до 1,43 Гц питомий опір збільшувався на 11%, а при подальшому збільшенні до 2,94 Гц – зменшувався на 9% у порівнянні з пасивним робочим органом.

На основі експериментальних даних можна стверджувати, що широкозахватна лапа з частотою коливань вище 1,43 Гц забезпечує зниження питомого опору, особливо у процесі роботи на високих швидкостях.

До технологічних показників відносяться: глибина обробітку ґрунту, ширина захвату, рівність борозни, гребнистість поверхні, грудкуватість ґрунту і таке ін. Слід зауважити, що передпосівний обробіток ґрунту культиваторами-плоскорізами з пасивними робочими органами не повністю відповідає цим основним технологічним показникам.

**Результати досліджень.** Випробування культиваторів-плоскорізів з активними робочими органами, що здійснюють кутові коливання в горизонтальній площині, показали: обробіток ґрунту такими органами сприяє збереженню вологи, кращому його подрібненню та повному знищенню бур'янів, що в кінцевому результаті дає можливість підвищити врожайність сільсь-

когосподарських культур [4].

Суттєвою перевагою активної культиваторної лапи над пасивною є те, що перша повністю підрізає бур'яни й пожнивні залишки.

Лезо робочого органу зі значною амплітудою коливання здійснює ударну дію на корінь бур'яну, причому при зворотному русі лапи бур'яни з досить товстими коренями, вирваними з ґрунту, але не перерізані, скидаються з крила лапи. Для аналізу процесу різання коріння бур'яну робочим органом, який коливається, можна скористатися елементами теорії клина, розробленої В.П. Горячкиним [5], елементами теорії ріжучих апаратів збиральних машин, а також розрахунком балок на пружній основі.

У випадку торцевого зрізу під лезом сегмента ріжучого апарату, як відмічає Е.М. Босой [2], відбувається передусім зминання поперек волокон у вузькій зоні, а далі – розтягування по вздовж волокон і розрив у цій зоні.

Умови зрізу стебла в загальному вигляді має наступний вираз:

$$R_S < P_{зг} + P_{ін} + P_{П} + P_C, \quad (1)$$

де:  $R_S$  – сила, яка необхідна для перерізання стебла різальним інструментом (визначається дослідним шляхом);

$P_{зг}$  – опір стебла згину;

$P_{ін}$  – сили інерції стебла;

$P_{П}$  – опір руху повітря;

$P_C$  – опір відхиленню стебла з боку навколишніх стоячих стебел.

При підрізанні коріння бур'яну можна прийняти:

$$R_S < P_{зг} + P_{ін} + P_e, \quad (2)$$

де  $P_e$  – опір ґрунту зминанню коренів бур'яну (реакція на одиницю площі).

На рис. 1 показаний умовний клин, кут загострення  $\beta$  якого збільшений із кожної сторони на кут тертя  $\varphi$  (вважаючи його однаковим для обох сторін). Тоді сили нормального тиску, які діють на грані умовного клина, будуть рівні.  $N/\cos\varphi$  і  $N_1/\cos\varphi$  (де  $N$  і  $N_1$  – сили нормального тиску перерізанних та зім'ятих волокон стебла по щічках клина, в результаті дії яких на гранях клина виникають сили тертя).

Проектуючи всі сили на  $x-x$ , отримуємо сили опору різанню:

$$P = P_0 + N_1 \frac{\sin\varphi}{\cos\varphi} + N \frac{\sin(\beta + \varphi)}{\cos\varphi}, \quad (3)$$

де  $P_0$  – опір леза, що входить у стебло, який залежить лише від товщини леза й направлений перпендикулярно до нього.

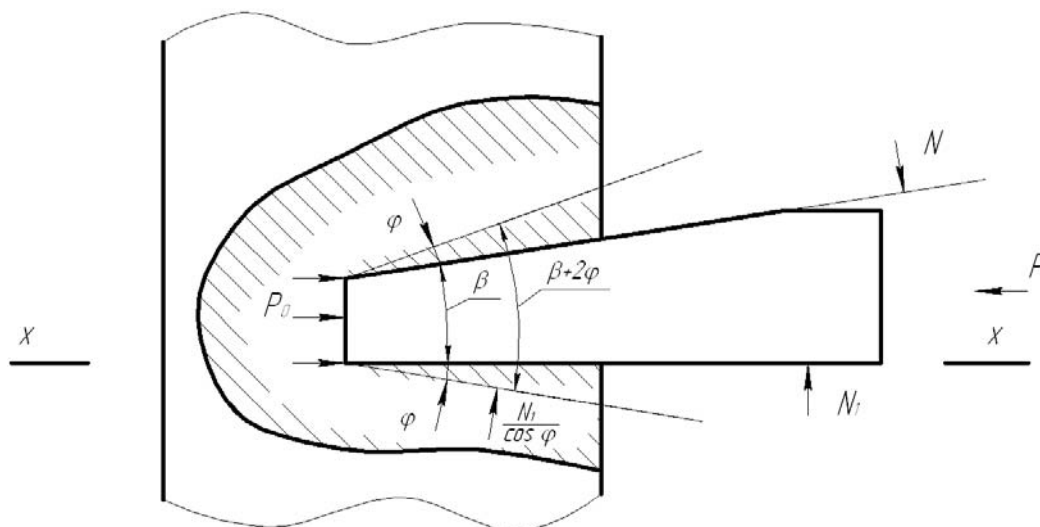


Рис. 1. Схема умовного клина, який діє на стебло

Враховуючи, що сила нормального тиску зім'ятих волокон стебла по щоках клина визначається за формулою

$$N_1 = N \frac{\cos(\beta + \varphi)}{\cos \varphi}, \quad (4)$$

тоді – остаточно сили опору становлять:

$$P = P_0 + N \frac{\sin(\beta + 2\varphi)}{\cos 2\varphi}. \quad (5)$$

Із формули (5) та рис. 1 видно, що чим менша товщина леза і кут  $\beta$ , тим менша сила  $P$ .

При статичній дії сили неможливо перерізати коріння бур'яну в суто вертикальному положенні без опори: коріння повинно бути похилим у бік різання, – тільки тоді з'явиться реакція стебла  $N_{cm}$  і ґрунту  $N_2$  по відношенню до леза, для подолання яких необхідно прикласти до ножа в горизонтальному напрямі силу  $P$ . При  $P > R_S$  коріння бур'яну буде перерізане, а при  $R_S > P$  воно відхилиться лезом у сторону (де  $R_S$  – сила, необхідна для зрізу коріння бур'яну). Коріння бур'яну можна розглядати як балку на пружній основі із заробленим кінцем при потужному розвитку кореневої системи.

Розглянемо різання коріння бур'яну при динамічній дії сили. Якщо при ударі зі швидкістю  $v$  і тривалістю  $\Delta t$  пружна зміна  $a$  буде рівною  $v\Delta t$ , а коливання поширяться на довжину  $l = c\Delta t$ , то пружні напруження становлять:

$$\sigma = \frac{P}{S} = \frac{Ea}{l} = \frac{E v \Delta t}{c \Delta t} = \frac{E v}{c}, \quad (6)$$

звідси:

$$v = \frac{c \sigma}{E} \quad (7)$$

За формулою Н'ютона:

$$c = \sqrt{\frac{E}{\rho}}, \quad (8)$$

де:  $E$  – модуль пружності;  
 $\rho$  – щільність ґрунту.

Таким чином, визначивши  $v$ , можна знайти швидкість удару, при якому пружні деформації досягають граничного значення [1].

Використовуючи формулу (2) для визначення умов зрізу одиничного стебла й розглядаючи стебло як балку з заробленим кінцем, а також враховуючи реакцію ґрунту  $P_0$ , можна наближено розрахувати умови зрізу коріння бур'яну при динамічній дії сили (рис. 2). За час удару  $\Delta t$  леза лапи корінь відхилиться на віддаль  $f$ .

Тоді опір згину коріння розраховується за формулою

$$P_{zc} = \frac{3 f E I}{H^3}. \quad (9)$$

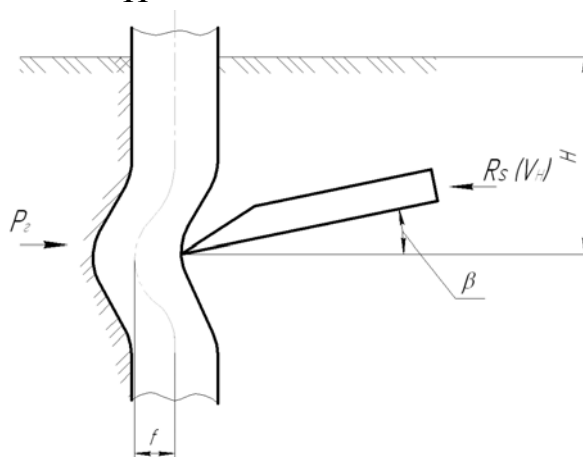


Рис. 2. Схема дії леза на корінь бур'яну

Віддаль, на яку відхилиться корінь, становитиме:

$$f = g_H \Delta t, \quad (10)$$

а середнє прискорення коріння

$$j = \frac{g_H}{\Delta t}. \quad (11)$$

Умова зрізу коріння має вигляд:

$$R_S < P_{32} + mj + P_2 = \frac{3g_H \Delta t EI}{H^3} + \frac{m g}{\Delta t} + P_2. \quad (12)$$

Звідси швидкість робочого органу дорівнює:

$$g_H = \frac{R_S - P_2}{3\Delta t EI / H^3 + m / \Delta t}, \quad (13)$$

де  $m$  – приведена маса стебла в точку удару.

Таким чином, інтенсивніше зрізання бур'янів активними лапами, в порівнянні з пасивними, пояснюється ударною дією активного крила на корінь бур'яну. Самоочищення лапи від ґрунту та рослинних решток відбувається внаслідок її коливальних рухів.

Ударні коливання руху робочого органу з лапою (що має форму за рис. 3) в горизонтальній площині порушують стан рівноваги ерозійно-небезпечних частин і сприяють їх переміщенню в нижні горизонти шару, забезпечуючи тим самим вібростійкість верхнього шару ґрунту [6].

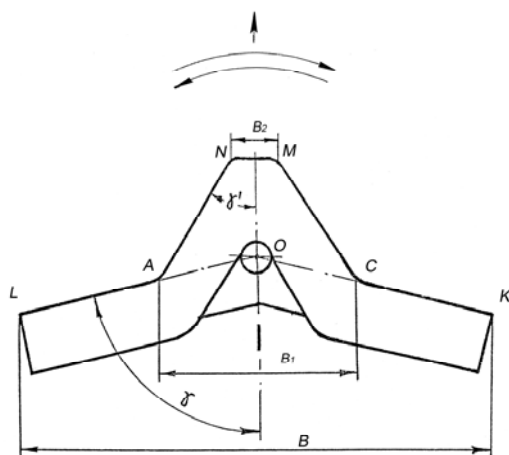


Рис. 3. Схема ріжучої поверхні активної лапи плоскоріза

Під час сходу з робочої поверхні лемешів скиби ґрунту, вигинаючись, подрібнюється ще раз у результаті ударної дії задньої верхньої частини лапи. У результаті інтенсивного подрібнення утворюється дрібноструктурна фракція ґрунту – шар лягає на дно борозни.

Завдяки коливальному рухові та гострим ку-

там  $\gamma$  та  $\gamma'$  між передньою і задньою частинами лапи і напрямом руху забезпечується швидке заглиблення робочого органу в ґрунт та його стійкий хід на заданій глибині. Та умова, що ширина захвату  $B$  кінців крил  $L$  і  $K$  лап у 2,5 разу більше ширини захвату  $B_1$  у носовій частині, сприяє зміщенню ґрунту в сторони без утворення гребенів при роботі на підвищених швидкостях.

У процесі роботи запропонованого ґрунтообробного робочого органу спостерігається інтенсивніше зрізання бур'янів. Це пояснюється ударною дією активних елементів (ріжуча поверхня яких зображена на рис. 3  $LA, AN, NM, MC, CK$ ) на корінь бур'яну, що полегшує його підрізання, оскільки супроводжується ковзанням. До того ж при зворотному ході лапи бур'яни з масивною кореневою системою, видалені з ґрунту, але не перерізані, видаляються з крила лапи шляхом самоочищення. Коливання робочого органу запобігають налипанню ґрунту та рослинних решток, особливо в зонах стовби (на рис. 3 позначено буквою  $O$ ) і переходу робочої поверхні з кута  $\gamma'$  на  $\gamma$ , так як кут  $2\gamma'$  носка лапи рівний  $75^\circ$ , а кут  $2\gamma$  рівний  $150^\circ$  і амплітуда коливань точок  $M$  і  $N$  описують дугу, причому в крайніх положеннях відрізок  $MN$  утворює кут із напрямом руху, що повністю достатньо для сходу бур'янів. Збільшення кута розхилу крил з  $\gamma'$  на  $\gamma$  дозволяє знизити тяговий опір лапи. Це пояснюється зменшенням поверхні тертя і довжини ріжучого леза при однакових значеннях  $B$  і  $\beta$  (де кут  $\beta$  – кут нахилу лемешів до горизонту) [6].

**Висновки:** 1. Таким чином, активні робочі органи культиваторів-плоскорізів мають очевидні переваги над пасивними. Так, у результаті дії активного робочого органу на шар ґрунту при підвищених швидкостях – внаслідок застосування криволінійного профілю лемеша та здійснення його коливань у горизонтальній площині – абсолютна швидкість його руху вища, що призводить до більш інтенсивного змінання, підрізання та подрібнення шару ґрунту.

2. У процесі роботи активного робочого органу спостерігається інтенсивніше зрізання бур'янів.

3. Збільшення кута розхилу лап із  $\gamma'$  на  $\gamma$  запобігає зміщенню ґрунту в сторони і виникненню гребенів. Самоочищення лап від налиплого ґрунту і рослинних решток відбувається внаслідок їх коливальних рухів і гострих кутів розхилу лемешів.

4. Активний робочий орган, що здійснює кутові коливання в горизонтальній площині, в по-

рівнянні з пасивним, є керованим і дозволяє в залежності від фізико-механічних властивостей оброблюваного ґрунту в широких межах змінювати режими роботи. Це відкриває шлях до ство-

рення самонастроюваних сільськогосподарських ґрунтообробних роботів, які зможуть автоматично обробляти ґрунт до певних параметрів у кожному конкретному випадку.

#### БІБЛІОГРАФІЯ

1. *Артоболевский И.И.* Механизмы в современной технике. – В 7 т. – Т. 2. – М.: Наука, 1979. – 558 с.
2. *Босой Е.С.* Режущие аппараты уборочных машин. – М.: Машиностроение, 1967. – 168 с.
3. *Василенко П.М.* До історії розвитку землеробської механіки на Україні / П.М. Василенко, Д.Г. Войтюк // Наук. вісник Національного аграрн. ун-ту. – К., 1997. – Вип. 9. – С. 3-8.
4. *Верняев О.В.* Активные рабочие органы культиваторов. – М.: Машиностроение, 1983. – 80 с.
5. *Горячкин В.П.* Земледельческая механика. – В 3-х т. – Т. 1. – М.: Колос, 1968. – 720 с.
6. *Хейло М.І., Прасолов Є.Я., Канівець О.В. та ін.* – Патент на корисну модель №46162 «Ґрунтообробний робочий орган». – Бюл. №23, 2009. – 6 с.