

УДК 620.178.16.004

ИССЛЕДОВАНИЯ ВИДОВ ИЗНАШИВАНИЯ ДЕТАЛЕЙ ТОПЛИВНОЙ АППАРАТУРЫ В СРЕДЕ БИОУГЛЕВОДОРОДНЫХ ЖИДКОСТЕЙ

Журавель Д.П. к.т.н.,

Юдовинский В.Б., к.т.н.,

Коломоец В.А. инж.

Таврический государственный агротехнологический университет

Тел. (061)42-13-54

Аннотация – работа посвящена исследованию видов изнашивания деталей топливной аппаратуры в среде биоуглеводородных жидкостей.

Ключевые слова – топливная аппаратура, износ плунжерных пар, механический (абразивный) износ, эрозийный износ.

Постановка проблемы. Эксплуатационные характеристики дизельных двигателей во многом зависят от надежности топливной аппаратуры, в частности от сопряжения плунжер – гильза. Даже незначительный износ элементов плунжера и гильзы резко сказывается на давлении впрыска и объеме топлива, подаваемого в цилиндр. Это приводит к снижению мощности двигателя и тяговых характеристик трактора. Интенсивность изнашивания, в свою очередь, зависит от свойств материалов деталей сопряжения, силовой характеристики работы сопряжения и от активности свойств топлива.

Анализ последних исследований. В работах [3-5] изучено влияние меркаптанов на противоизносные свойства топлив для двигателей и было установлено, что полное отсутствие меркаптанов в топливах, полученных гидроочисткой, ухудшает противоизносные свойства топлив и приводит к таким неприятным последствиям, как заедание плунжерных пар в топливных насосах. Кроме того, износ деталей сопряжений топливного насоса имеет свои особенности, зависящие от конструктивных особенностей элементов топливного насоса.

Формулирование целей статьи. Целью статьи является исследование видов изнашивания деталей топливной аппаратуры в среде углеводородных жидкостей.

Основная часть. Мощность дизельного двигателя во многом

зависит от количества подаваемого топлива в цилиндр, которое, в свою очередь, зависит от состояния топливной аппаратуры.

Ресурс топливной аппаратуры определяется силовыми, скоростными параметрами деталей сопряжений, а также характеристикой топлива, подаваемого перекачиваемым насосом.

Ресурс топливного насоса будет определяться мощностью двигателя, которая зависит от количества топлива впрыска. Схема определения ресурса плунжерных пар топливного насоса представлено на рис.1.

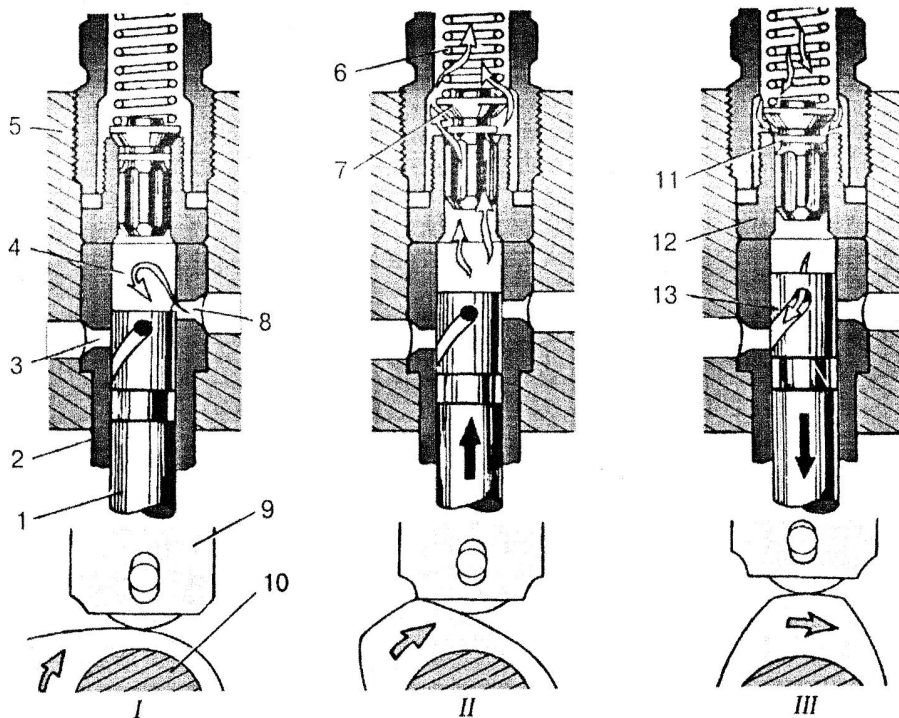


Рис. 1. Схема определения ресурса плунжерных пар топливного насоса.

Как видно из схемы, прогнозирование ресурса работы сопряжений возможно при наличии обобщенного показателя поведения материалов деталей сопряжения - коэффициента износа. [1].

В процессе эксплуатации топливной аппаратуры износу подвергаются детали, имеющие относительное перемещение. Основным из узлов, определяющих работоспособность топливной аппаратуры, является пара плунжер – гильза. Величина хода плунжера в гильзе - величина постоянная и определяется эксцентриситетом кулачкового ме-

ханизма. Количество подаваемого топлива регулируется поворотом гильзы, то есть смещением перепускного окна по отношению к винтовой канавке плунжера (Рис. 2).



1-плунжер; 2-гильза; 3-перепускное окно; 3- пространство над плунжером; 5- головка насоса; 6- пружина; 7- клапан нагнетательный; 8- впускное окно; 9- толкатель; 10- вал кулачковый; 11- поясок розгрузочный нагнетательного клапана; 12- седло клапана; 13- винтовая кромка плунжера.

Рис. 2. Схема работы секции топливного насоса.

I- вхід палива, II- нагнітання палива, III – слив палива

Факторы, определяющие ресурс элементов топливной аппаратуры, могут быть постоянными и случайными, зависящими от условий эксплуатации двигателя.

К случайным показателям относятся – загрязнение или перекос плунжера, приводящие к заклиниванию плунжера, к постоянным – износ плунжера и корпуса топливного насоса.

Износ деталей сопряжения плунжер – гильза происходит за счет трения плунжера по корпусу из-за больших скоростей движения топлива в период перекрытия плунжером отверстий. Прецизионные детали, вблизи которых топливо движется с большой скоростью, изнашиваются быстрее [2].

Быстрее всего изнашивается поверхность плунжера вблизи верхней его кромки, обращенная при работе к впускному окну корпуса, и

поверхность, прилегающая к отсечной кромке со стороны отсечного окна. Зеркало втулки (корпуса) изнашивается в зонах впускного и отсечного окон.

При нагнетании топлива плунжером впускное окно постепенно закрывается верхней кромкой плунжера (Рис. 3-а). В момент перекрытия окна кромкой происходит защемление механических частиц, которые содержатся в топливе.

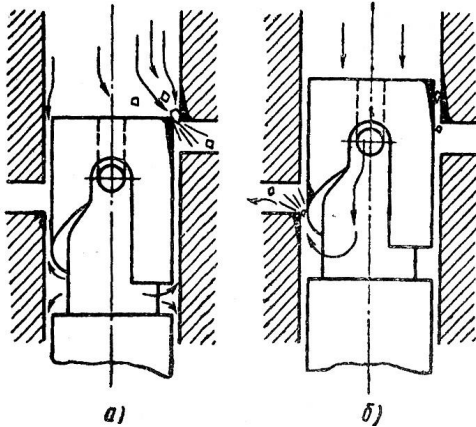


Рис. 3. Схема абразивного износа плунжерной пары в зоне впускного (а) и отсечного (б) окон втулки.

Этот процесс усиливается после того, как кромка плунжера окажется чуть выше кромки окна. Давление, возникающее в надплунжерной полости, создает перетекание топлива в направлении меньшего давления (полости окна), т.е. навстречу движению плунжера. Утечки по кольцевому зазору между корпусом и плунжером будут неравномерными. Верхняя кромка плунжера находится далеко от отсечного окна, и зазор с этой стороны представляет собой длинную щель, обладающую большим сопротивлением. Расстояние между кромками со стороны впускного окна намного меньше, поэтому именно в этом месте утечки топлива будут наибольшими. Твердые частицы потоком топлива выталкиваются в зазор, защемляются в нем и протаскиваются по поверхностям, снимая микроскопический слой металла.

Износ поверхности, вызываемый царапанием твердым телом, приведет к абразивному износу. При большом перепаде давлений поток топлива движется через узкую щель с очень большой скоростью и разрушает поверхности, размывая их, что приводит к эрозионному износу.

В конце активного хода отсечная кромка плунжера подходит к отсечному окну. Когда кромки совместятся, между ними сначала образуется узкая щель (Рис. 3-б). Через нее в отсечное окно устремится поток топлива, находящийся под высоким давлением со стороны надплунжерной полости. Скорость потока велика, и острые кромки подвергаются эрозионному износу. Механический износ в этом месте поч-

ти отсутствует, так как твердые частицы не заклиниваются, потому что при открытии окна щель непрерывно увеличивается.

На рис. 4 показаны места и характер износа плунжера и корпуса (втулки) насоса 4ТН-8,5х10.

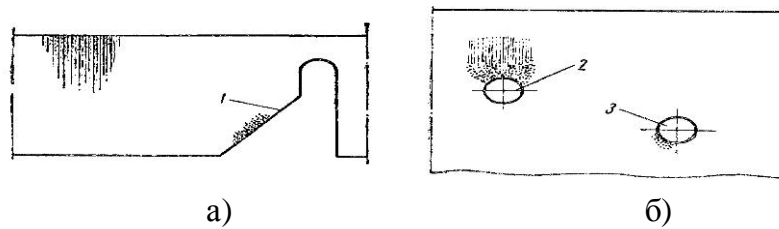


Рис. 4. Расположение мест износа на развертках плунжера (а) и втулки (б) насоса 4ТН8,5х10.

Износ поверхности плунжера, примыкающий к впускному окну втулки, имеет выраженный механический характер – это множество мелких продольных царапин. На втулке в зоне впускного окна изнашивается верхняя его часть. Изношенный участок имеет форму пучка бороздок, расходящихся от контура окна. Веерное их расположение объясняется тем, что размыв поверхности по линиям тока жидкости, прорывающийся в зазор и выходящей в окно по кратчайшему пути. Верхняя часть изношенного участка втулки, как и прилегающая поверхность плунжера, состоит из продольных царапин. Интенсивность изнашивания плунжера и втулки топливного насоса в среде биоуглеводородных жидкостей, обладающих повышенной активностью с металлами, увеличивается (Таблица 1) [5].

Таблица 1 - Интенсивность изнашивания плунжера и втулки в среде дизельного и биотоплива

Детали	Топливо	Путь трения, м						
		75	150	220	290	360	430	500
Втулка	Биотопливо	7,57	4,68	3,43	2,7	2,26	1,98	1,73
	Дизельное	6,63	4,1	2,97	2,35	2,0	1,75	1,56
Плунжер	Биотопливо	1,73	1,2	0,96	0,84	0,68	0,6	0,53
	Дизельное	1,5	1,0	0,8	0,7	0,6	0,52	0,46

Выводы:

1. При изнашивании элементов топливных насосов наблюдается как механический (абразивный) износ, так и эрозийный износ.

2. Износ элементов топливных насосов увеличивается за счет агрессивности среды биоуглеводородных жидкостей для стали ШХ15 до 15%.

3. Величина износа в процессе изнашивания в среде биотоплива зависит от времени простоя сопряжения и частоты этих остановок. Особенно это сказывается на сталях, содержащих 1-3% хрома, как катализатора водородного охрупчивания.

Литература

1. Юдовинский В.Б. Математическое прогнозирование ресурса сопряжений с-х техники / В.Б. Юдовинский. – Материалы международной научно-практической конференции. – Киев.: Изд. УСХА, 1994.-с. 18-23.
2. Антипов В.В. Износ прецезионных деталей и нарушение характеристики топливной аппаратуры дизелей / В.В.Антипов.-2-е изд.- М.:Машиностроение,1992.-Т.1.-816 с.
3. Журавель Д.П. Моделювання хімотологічних та триботехнічних процесів в спряженнях тертя / Д.П. Журавель, В.Б. Юдовинський //Праці ТДАТУ. – Мелітополь, 2007. – Вип.7. – Т. 3. – с.30-38.
4. Дидур В.А. Особенности эксплуатации мобильной сельскохозяйственной техники при использовании биодизельного топлива / В.А. Дидур, В.Т. Надыкто, Д.П. Журавель, В.Б.Юдовинский // Тракторы и сельхозмашины.- Москва, 2009. - Вып 3.- с. 3-6.
5. Журавель Д.П. Моделирование процесса изнашивания материалов трибосопряжений в среде биотоплива при периодической работе мобильной техники // Д.П. Журавель, В.Б. Юдовинський //Праці ТДАТУ. – Мелітополь, 2010. – Вип.10. - Том 8. – с. 265-278.

ДОСЛІДЖЕННЯ ВИДІВ ЗНОШУВАННЯ ДЕТАЛЕЙ ПАЛИВНОЇ АПАРАТУРИ В СЕРЕДОВИЩІ БІОВУГЛЕВОДНЕВИХ РІДИН

Д.П. Журавель, В.Б. Юдовинський, В.А. Коломоєць

Анотація - робота присвячена дослідженню видів зношування деталей паливної апаратури в середовищі біовуглеводневих рідин

RESEARCHES OF TYPES OF WEAR OF DETAILS OF FUEL APPARATUS ARE IN ENVIRONMENT OF BIOHYDROCARBON LIQUIDS

D. Zhuravel, V. Yudovinskiy, V. Kolomoec.

Summary

Work is devoted research of types of wear of details of fuel apparatus in the environment of biohydrocarbon liquids.