

УДК 621.928:633.8

## **АНАЛІЗ ІСНУЮЧИХ СПОСОБІВ ТА ЗАСОБІВ МЕХАНІЗАЦІЇ ДЛЯ ПОПЕРЕДНЬОЇ СЕПАРАЦІЇ ОЧОСАНОВОГО ВОРОХУ РИЦИНИ**

Герей Е.Е. асп.\*

*Таврійський державний агротехнологічний університет*

Тел. (0619) 44-02-74

**Анотація** - робота присвячена визначенню раціонального способу сепарації обчесаного вороху рицини, шляхом аналізу існуючих способів очистки насіннєвого матеріалу.

**Ключові слова** - рицина, обчесаний ворох, коробочка, попередня сепарація, конвеєрне решето.

*Постановка проблеми.* Існуючі технології збирання насіння рицини мають ряд недоліків серед яких великі втрати врожаю, підвищений рівень енергетичних затрат при обмолоті, невелику продуктивність та значну кількість травмованого зерна. Підвищити ефективність збирання насіння рицини можна за рахунок використання методу зчісування рослин на корені та доробку вороху в стаціонарних умовах.

Післязбиральна обробка зерна є однією з самих трудомістких і енергоємних операцій при обробці зернових та олійних культур. Підвищення вимог до якості посівного і продовольчого зерна, зниження витрат на одиницю продукції нерозривно пов'язані з розробкою нових технологій і технічних засобів післяжнивної обробки зерна, з модернізацією існуючих потокових ліній і машин попереднього очищення зерна. При післязбиральній обробці зерна в цілях запобігання збільшення вологості зерна і його температури, зменшення мікробіологічного зараження потрібне його попереднє очищення. Без попереднього очищення важко отримати кондиційне насіння.

*Аналіз останніх досліджень.* Аналіз існуючих технологій і машин показує, що багато уваги приділяється дослідженням, та розробці машин для попередньої сепарації вороху, отриманого методом очосу, в основному для насіння зернових культур та плодів ягід, а от дослідженням та розробкою машин попередньої сепарації зчесаного вороху рицини практично ніхто не займався. [1,2].

*Формулювання мети.* Визначити раціональний спосіб попередньої сепарації обчесаного вороху рицини, шляхом аналізу існуючих

---

\* Науковий керівник д.т.н. проф. Дідур В.А.

© асп. Герей Е.Е.

машин та технологій, та на його основі побудувати технологічну схему роботи машини для попередньої сепарації очосаного вороху рицини.

*Основна частина.* Відомо досить багато різних сепаруючих пристроїв, що відрізняються принципом дії, технологічними схемами, конструктивними і функціональними особливостями. На практиці, на підприємствах післязбиральної обробки зерна, для його очищення використовують машини, що складаються або тільки з пневмосепаруючих, або тільки з решітних сепаруючих робочих органів, а також що мають конструкцію обох видів цих робочих органів.

Широкого застосування набули прості машини попередньої сепарації, оснащені робочими органами для виділення із зернового матеріалу грубих і легких домішок, що отримали назву скальператори. Основними робочими органами їх є пруткові, або з пробитими отворами, циліндри з горизонтальною віссю обертання, та сітчасті транспортери-сепаратори.

Розділення зерносоломистого вороху по розмірам компонентів забезпечується решітним сепаратором по а.с. СРСР № 212656 [3].

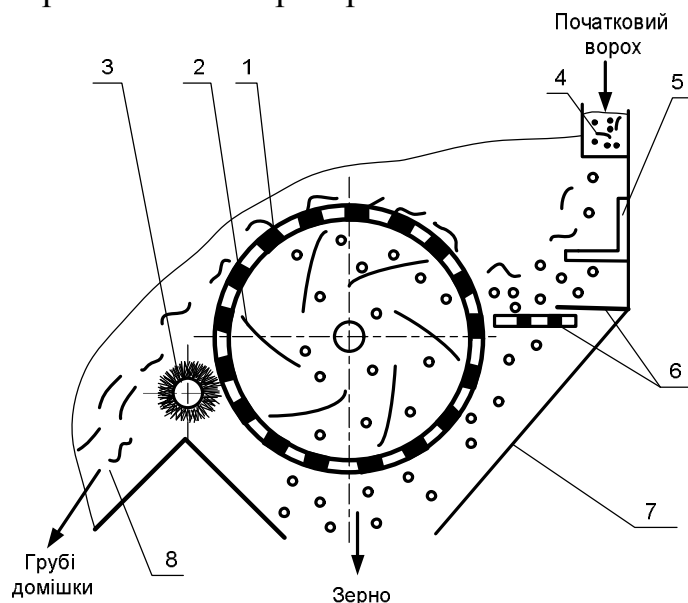


Рис.1. Технологічна схема скальператора (а.с. СРСР № 212656 ):  
 1 - циліндрове решето; 2 - лопаті; 3 - щітка; 4 - подаючий патрубок; 5  
 пальцева решітка; 6 - живлячий лоток; 7 - збірник прохідної фракції;  
 8 - збірник сходової фракції.

Сепаратор складається (рис. 1) з циліндричного горизонтально-го решета 1 зі встановленими усередині нього лопатями 2, щітки, що обертається, 3, завантажувального пристрою, який містить подаючий патрубок .4, що живить лоток 6, встановлені над ним пальцеві грати 5, Машина містить також збірники 7 і 8 виділених фракцій.

З живлячого лотка матеріал подається до зовнішньої поверхні циліндрового решета, що обертається. Частинки основного матеріалу,

двічі просіваючись крізь решітну поверхню, потрапляють у збірник 7. Лопасті 2, що обертаються разом з решетом, запобігають його забивання. Грубі домішки захоплюються поверхнею решета, рухаються разом з ним і скидаються в збірник 8. Для надійного їх видалення застосовується щітка 3.

Аналогічна машина для попереднього очищення зернових сумішей описана в а. с. СРСР № 327949 [4]. , але в ній вже застосовано аспіраційне очищення відсепарованого зерна. Машина складається (рис 2) з обертаючогося сітчастого барабана 1 з обмежувальним фартухом 2, двох аспіраційних каналів 3, живильного 4 і вивідного 5 пристроїв, а також розподільної заслінки 6.

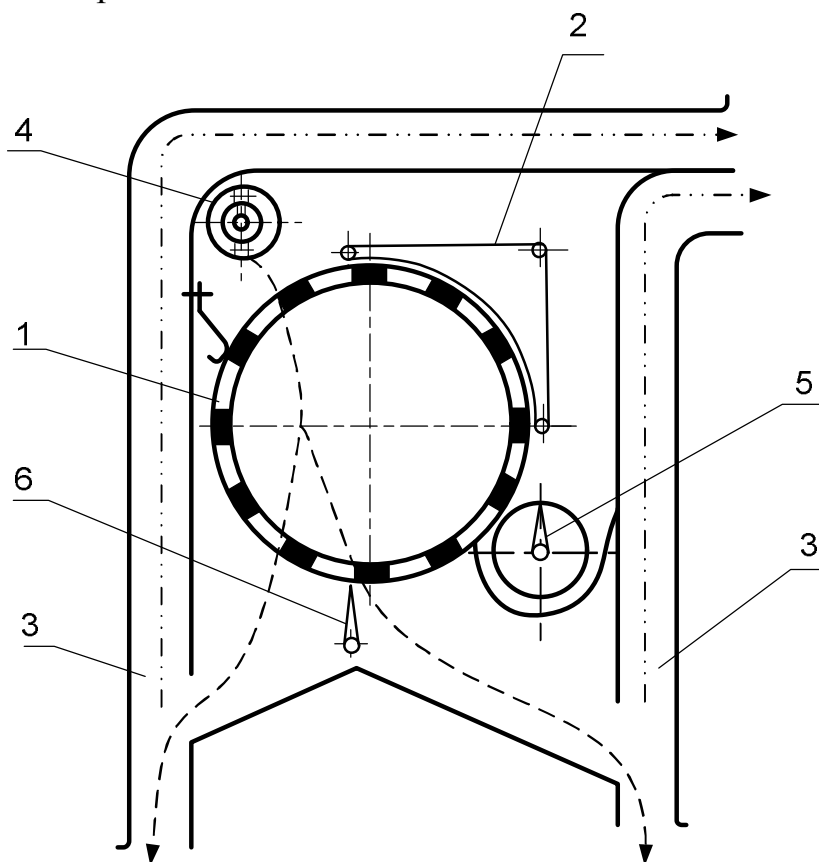


Рис. 2. Машина для попереднього очищення зернових сумішей (а.с. № 327949):

1 - сітчастий барабан; 2 - обмежувальний фартух; 3 - аспіраційний канал; 4 - живлячий пристрій; 5 - вивідний пристрій; 6- розподільна заслонка.

Початковий матеріал поступає в живлячий пристрій 4 і подається на зовнішню поверхню сітчастого барабана. Грубі і соломисті домішки, що виділяються сітчастим барабаном, утримуються обмежувальним фартухом і потрапляють у вивідний пристрій 5. Очищений матеріал ділиться розподільною заслінкою 6 на два потоки і направля-

ється в аспіраційні канали 3, звідки легкі домішки виносяться в осадковий пристрій.

У машинах для попереднього очищення зернового вороху застосовується розділювальна поверхня, виконана не тільки у вигляді циліндра, але і у вигляді нескінченного сітчастого полотна ( рис. 3 ), як, наприклад, в а. с. СРСР № 504570 або № 865422 [5]. Принцип роботи цих пристроїв не відрізняється від описаних раніше.

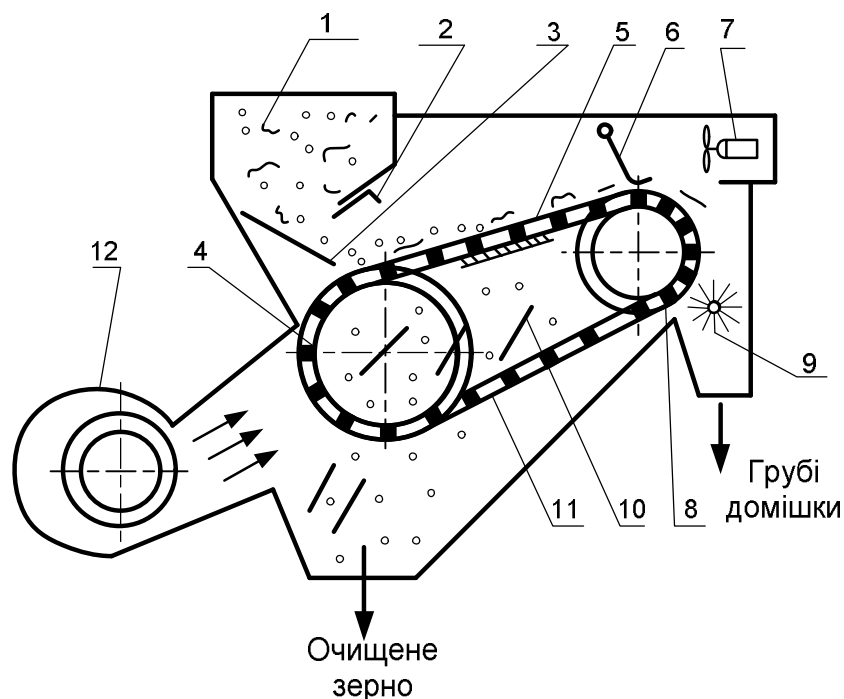


Рис. 3. Схема очищувача вороху з конвеєрно-роторним решето: 1 - бункер-живильник; 2 - регульована заслінка; 3 - лоток-живильник; 4 - барабан решета; 5 - підтрушувач решета; 6 - втратонизуючий пристрій; 7 - вентилятор; 8 - барабан решета; 9 - щітка очисна; 10 - направляючі; 11 - конвеєрно-роторне решето; 12 - вентилятор.

Застосування нескінченного сітчастого полотна дозволяє збільшити площу сепаруючої поверхні, не збільшуючи при цьому габаритних розмірів машини.

По своїм фізико-механічним властивостям обчесаний ворох ріцини має високу щільність та погану сипучість, через вміст домішок та біологічну особливість коробочок ріцини. В зв'язку з цим вище розглянуті основні схеми машин, для попередньої сепарації зернового вороху, не зовсім підходять для очистки очесаного вороху ріцини, а тому потребують часткової модернізації.

*Висновок.* Викладений вище аналіз основних схем машин, для попередньої сепарації зернового вороху, вказує на необхідність ство-

рення машини для попередньої сепарації вороху рицини, що враховуватиме його фізико-механічні та біологічні особливості.

Література

1. *Воронов И.Г.* и др. Очистка и сортирование семян. / *И.Г. Воронов* – М.: Сельхозгиз, 1959.
2. Теория, конструкция и расчет сельскохозяйственных машин / *Под ред. Е.С. Босого* – 2-е изд. – М.: Машиностроение, 1978 – 568с.
3. А.с. 212656 СССР, класс 4507/44, МПК. Скальператор /*Л.М.Суконкин*. №1119589/30-15; Заявл. 17.12.66; Оpubл.29.02.68; Бюл.№9.
4. А.с 865422 СССР, МКИ 3 В 07 В 1/10. Решетный сепаратор /*М.В. Киреев, Л. И. Ерошенко* (СССР). Заявлено 20.11.78. Оpubл. Открытия. Изобретения. 1981. - №35
5. А.с. 504570 СССР М.Кл2. В 07 В 1/10. Решетный сепаратор / *М.В. Киреев, Л.И. Ерошенко, Г.Е. Травина*.- №1875124/28-13; заявл. 26.01.73; опубл. 28.02.76, Бюл.№8.

**АНАЛИЗ СУЩЕСТВУЮЩИХ СПОСОБОВ И СРЕДСТВ  
МЕХАНИЗАЦИИ ДЛЯ ПРЕДВАРИТЕЛЬНОЙ СЕПАРАЦИИ  
ОЧЕСАНОГО ВОРОХА КЛЕЩЕВИНЫ**

Э.Э. Герей

**Аннотация** - работа посвящена определению рационального способа сепарации обчесаного вороха клещевины, путем анализа существующих способов очистки семенного материала.

**ANALYSIS OF EXISTENT METHODS AND MEAN OF  
MECHANIZATION FOR PRE-CLEANING OF GRAIN OF  
PALMCRIST**

E. Gerey

**Summary**

**Work is devoted determination of rational method of cleaning of the collected grain of palmcrist, by the analysis of existent methods of cleaning of seminal material.**