

УДК 631.362.23

ПОСЛЕУБОРОЧНАЯ И ПРЕДПОСЕВНАЯ ОБРАБОТКА СЕМЯН ПОДСОЛНЕЧНИКА ВЫСШИХ РЕПРОДУКЦИЙ

Ткаченко А.В., к.т.н.

Физическое лицо предприниматель

Тел. (061) 233-29-25

Аннотация – работа посвящена экспериментальной обработке технологических процессов тонкой очистки, пневмосепарации и обеспыливанню поверхности семян подсолнечника перед протравливанием и инкрустацией семян. Даны результаты сушки семян подсолнечника высших репродукций в контейнерной сушилке и преимущества контейнерной технологии.

Ключевые слова – пневмосепарация, обеспыливание, сушка, контейнерная технология, семена высших репродукций.

Постановка проблемы. На Украине отсутствуют технология и технические средства для послеуборочной обработки небольших партий маточных, суперэлитных, элитных и первой репродукции семян масличных и зерновых культур. Оригинаторам сорта: научно-исследовательским, опытным зональным учреждениям и их элитно-семеноводческим хозяйствам приходится перерабатывать в сезон свыше трёхсот партий маточных, суперэлитных и элитных семян.

Важными требованиями технологии послеуборочной обработки являются исключение механического засорения родительских форм, повышение энергии прорастания, всхожести, и при посеве в поле – полевой всхожести и урожайности семян материнской формы. Для решения поставленной проблемы нами разработана контейнерная технология и экспериментальное оборудование послеуборочной обработки гибридов семян родительских форм и гибридов семян подсолнечника первой репродукции [1, 2, 3].

Анализ последних исследований. Согласно государственному стандарту, семена высших репродукций хранят и перевозят в затаренном виде [4]. В качестве тары используют обычные мешки, изготовленные из хлопчатобумажной, льняной или джутовой ткани. Это не позволяет в высокой степени механизировать все процессы послеуборочной обработки семян и требует большого количества мешкотары [5].

Для осуществления комплексной механизации погрузочно-разгрузочных работ требуется довольно сложный комплекс машин и оборудования: весовыбойный аппарат, мешкозашивочная машина, штабелеформирующая установка или пакетоукладчик, поддоны, электрокара или автопогрузчик. Однако и они полностью не решают проблемы комплексной механизации складских работ, поскольку остаются немеханизованными укладка мешков на поддоны, загрузка и разгрузка автотранспортных средств, выгрузка семян из мешков.

Протравливание семян не стало еще у нас обязательным агротехническим приёмом. В то время как в зарубежных странах выполнение протравливания неукоснительно контролируется государственной инспекцией. Отсутствие всякой подготовки поверхности семян перед покрытием приводит к осыпанию порошков и недобору урожая не менее чем на 10%.

Формирования целей статьи. Целью настоящих исследований является разработка технологии и комплекта оборудования для послеуборочной и предпосевной обработки семян высших репродукций, обеспечивающих исключение механического засорения родительских форм, подготовку поверхности семян к протравливанию и инкрустации, повышение посевных качеств семян. Достижение поставленной цели обеспечит повышение энергии прорастания, всхожести, а при посеве в поле – полевой всхожести и урожайности семян родительской формы.

Основная часть. Сущность контейнерной технологии заключается в следующем (рис.1). Семена после обмолота и очистки в комбайне поступают в транспортные контейнера. С поля, заполненные контейнера, доставляются к месту обработки автотранспортом или трактором. Далее погрузчиком они устанавливаются на подъёмник трёхступенчатой пневмосепарирующей колонки для первичной очистки. В качестве очистки применяется трёхступенчатая пневмосепарирующая колонка в сочетании с сепарирующими решетками. При первичной очистке исходный материал делится на пять фракций: основную – семенную, среднюю и мелкую – товарные, шуплую – кормовую, крупные и лёгкие примеси с мелкими отходами. После первичной очистки семена поступают в специальные контейнеры для сушки. Отсюда при влажности семян выше 10% погрузчиком устанавливаются на контейнерную сушилку с автоматизированным контролем и управлением процесса сушки активным вентилированием.

Контейнеры погрузчиком устанавливаются на общую раму сушилки и ловителем контейнеров подключаются к общей системе воздухопроводов. Система автоматического управления заданных режимов сушки обеспечивает высококачественную сушку и послеуборочное дозревание семян.

Вторичная очистка осуществляется на той же трёхступенчатой пневмосепарирующей колонке в комбинации с решётной очисткой. При вторичной очистке семенная фракция доводится по чистоте до норм посевных стандартов. После вторичной очистки семена в транспортных контейнерах направляются на постоянное хранение. Здесь контейнеры устанавливаются в штабеля высотой 4-6 контейнеров. При необходимости семена в период хранения могут из транспортного контейнера контейнерным опрокидывателем пересыпаться в сушильный контейнер и отправляться на активное вентилирование или окуливание против вредителей.

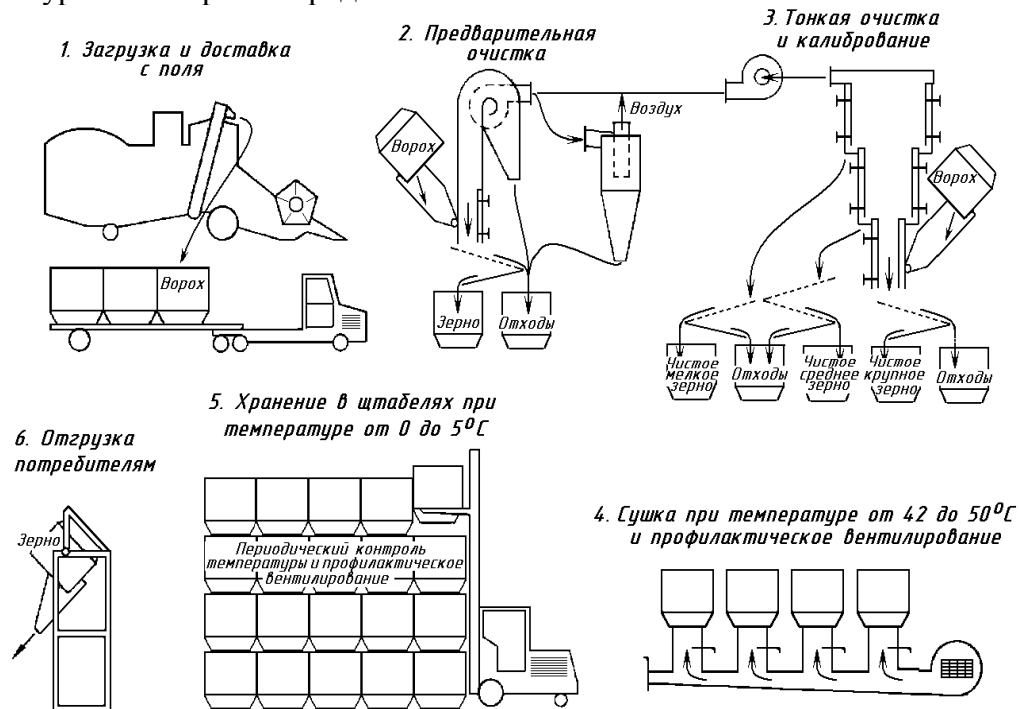


Рис. 1. Схема контейнерной технологии послеуборочной обработки семян.

Перед посевом семена в контейнерах поступают на тонкую очистку в трёхступенчатую пневмосепарирующую колонку, где они освобождаются от пыли, при необходимости досушиваются до влажности лузги 6 - 8%, а затем направляются на протравливание и инкрустацию.

Принципиальная технологическая схема вертикальный трёхступенчатой пневмосепарационной колонки дана на рис.2. Пневмосепарирующая колонка работает в режиме всасывания, выполняя в сочетании с решетной системой первичную, вторичную или тонкую очистку. Загрузка в бункер 1 установки производится из специального транспортного контейнера ёмкостью 1,6 м³ подъёмно-выгрузным

устройством. Из приёмного бункера 1, через регулируемую заслонку 2 семена самотёком поступают на вибралоток 3. В зависимости от аэродинамических свойств зернового вороха, первоначальной его засорённости и скорости воздушного потока в канале первой ступени 5 очистки выбирают скорость и угол подачи зернового вороха в воздушный поток. Скорость и характер подачи регулируется величиной радиуса и частотой вращения кривошипа 4, угол наклона – длиной подвесок.

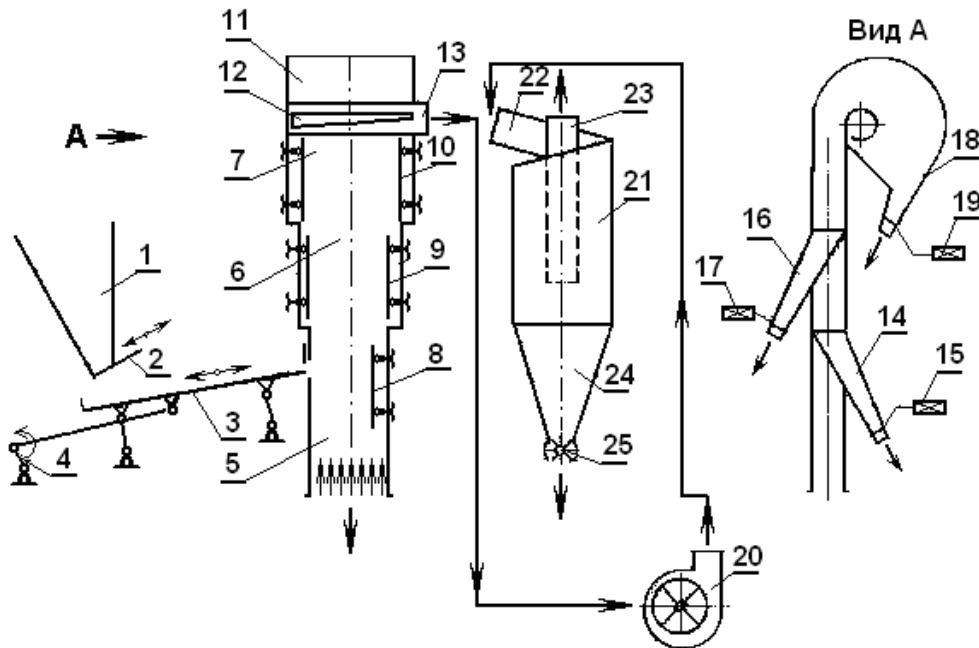


Рис. 2. Технологическая схема трёхступенчатой пневмосепарационной колонки:

1 – приёмный бункер; 2 – заслонка; 3 – вибралоток; 4 – шатунно- кривошипный механизм; 5, 6, 7 – I, II, III пневмосепарирующие каналы; 8, 9, 10 – подвижные стенки; 11 – осадочная камера; 12 – трапецидальное отверстие; 13 – цилиндр; 14, 16, 18 – лотки; 15, 17, 19 – грузовые клапана; 20 – центробежный вентилятор; 21 – цилиндр циклона; 22 – входной патрубок; 23 – внутренний цилиндр; 24 – конус; 25 – шлюзовой затвор.

Воздушный поток в сепарационных каналах создаётся центробежным вентилятором 20. Крупные полноценные семена, свободные от мелких примесей, и крупные примеси со скоростью витания выше скорости воздушного потока первой ступени 5 падают вниз в установленный контейнер. Мелкие семена, органические и минеральные примеси, скорость витания которых ниже скорости воздушного потока в канале 5, вводится во вторую ступень 6 пневмосепарационной очист-

ки. Здесь за счёт увеличения ширины канала вдвое, скорость воздушного потока снижается. Часть семян и примесей со скоростью витания ниже скорости воздушного потока второй ступени пневмосепарационной колонки падают, скатываются по лотку 14, проходят через грузовой клапан 15 и попадают в установленный внизу контейнер. Воздушная смесь с третьей мелкой фракцией семян и лёгкими примесями попадает на третью ступень 7 очистки. Здесь за счёт резкого расширения ширины канала падает скорость воздушного потока. Семена и примеси со скоростью витания ниже скорости воздушного потока падают на скатную поверхность лотка 16, проходят через грузовой клапан 17 и попадают в установленный контейнер.

Воздушная смесь с мелкими примесями отделяется сначала в осадочной камере 18, а затем в циклоне 21.

Сушку семян родительских форм производят на контейнерной сушилке. Общий вид сушильной установки представлен на рис.3 [6]. Контейнерная сушилка состоит из следующих основных узлов: нагревательно-дутьевого устройства 1, распределительного канала 2, рамы 4, эстакады 5, сушильных контейнеров 3, ловителей 6, механизмов автоматического включения и выключения 7 подачи теплоносителя, механизма для регулировки подачи количества теплоносителя 8, заслонки на конце распределительного канала 9. В нагревательно-дутьевого устройство, входят электрокалорифер, вентилятор и диффузор. К несущей раме 4 приварены направляющие уголки для установки съёмных сушильных контейнеров 3.

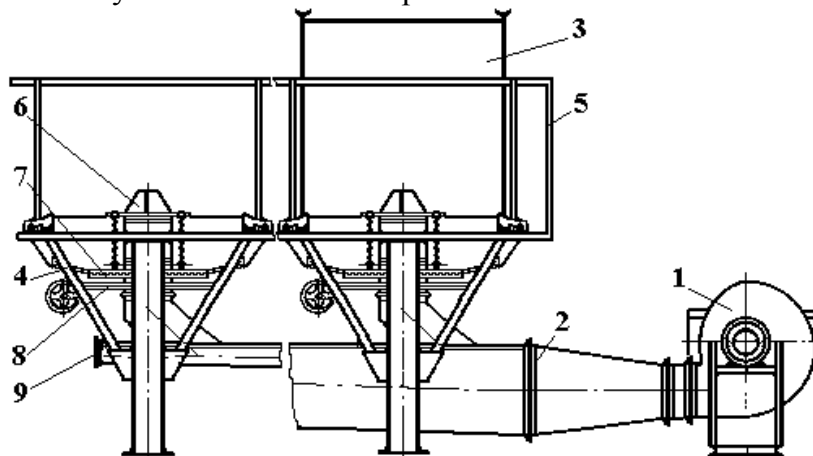


Рис. 3. Общий вид контейнерной сушилки:

1 – нагревательно-дутьевое устройство; 2 – распределительный канал; 3 – сушильный контейнер; 4 – рама; 5 – эстакада; 6 – ловители; 7 – механизмы автоматического включения и выключения теплоносителя; 8 – регулирующий механизм подачи теплоносителя; 9 – заслонка.

Сравнительные испытания шахтной и контейнерной сушилки при сушке гибрида Зустріч показал, что энергия прорастания и лабораторная всхожесть у семян после сушки на контейнерной сушилке значительно выше, чем на шахтной. Сушка семян подсолнечника родительских форм гибридов в толстом неподвижном слое контейнерной сушилки с установленными параметрами обеспечивает повышение энергии прорастания до 92 – 98%, лабораторную всхожесть до 90 – 98 %. Применение контейнерной сушилки позволяет повысить урожайность родительских форм и гибридов первого поколения семян подсолнечника на 8 – 10 %.

Для определения оптимальных параметров первого сепарационного канала колонки была разработана математическая модель и проведены численные исследования. Весь ворох семян условно был разделён на 10 групп: по скорости витания от 2 м/с до 18 м/с или по коэффициенту парусности от 2,45 до 0,03. Проведены три серии численных исследований. При скорости воздушного потока 9 м/с и угле броска относительно горизонта 12° . Скорость вбрасывания семян менялась от 0,8 до 2 м/с. При скорости воздушного потока 9 м/с и начальной скорости вбрасывания семян 1,6 м/с угол вбрасывания семян изменялся от 30° до -30° . При угле вбрасывания 12° и скорости вбрасывания 1,6 м/с скорость

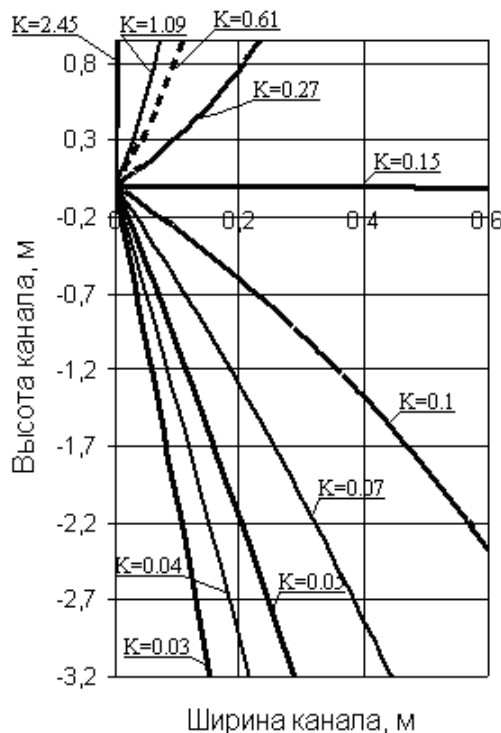


Рис. 4. Траектории семян подсолнечника и частиц примесей

воздушного потока менялась от 5 м/с до 9 м/с. На рис.3 приведены результаты численных исследований сепарации в вертикальном пневматическом канале I ступени трёхступенчатой пневмосепарационной очистки. Скорость воздушного потока 8,0 м/с, начальная скорость броска частиц вороха 1,6 м/с, угол броска 12° над горизонталью.

Исходя из выбранных технологических режимов, были определены рациональные параметры первого пневмосепарационного канала. Ширина канала первой ступени очистки 600 мм. Высота

канала первой ступени от входа воздушного потока до линии вбрасывания семян 3200 мм, высота верхней части канала первой ступени от линии вбрасывания семян до входа во II ступень канала 950 мм.

Проведены экспериментальные исследования качественных показателей трёхступенчатой пневмосепарирующей колонки в режиме тонкой очистки. В качестве исходного сырья выбраны семена подсолнечника I класса влажностью 6,5 %. Скорость воздушного потока на первой ступени составляла 8 м/с. Первая и третья ступени пневмосепарирующего канала имели полностью раздвинутые стенки 8, 10, т.е. ширина канала I ступени очистки составляла 600 мм, III ступени – 1800 мм. Ширина канала II ступени очистки в первом опыте была 1200мм, а во втором была уменьшена за счёт выдвигания стенок 9 и составила 900 мм. Сход III фракции и осадочной камеры были соединены.

Характеристика исходных семян приведена в табл. 1. Результаты двух опытов приведены в табл.2. Характеристика полученных фракций семян подсолнечника при проведении двух опытов приведена в табл. 3.

Таблица 1 – Характеристика исходных семян

№ опыта	Гибрид	Влажность, %	Чистота, %	Масса 1000 семян, г	Обрушенные, %
I	Одесский 122	6,9	97,2	65,3	3,5
2	Одесский 122	7,2	96,8	65,6	2,4

При производительности 3 т/ч (табл. 2) в первом опыте все семена были разделены на три фракции при следующих соотношениях: I фракция - 86,8%, II фракция - 12,3%, III фракция - 0,9%. Соответственно чистота этих фракций составили: I фракции - 99,94%, II фракции - 99,89% , III фракции - 95,56%. Каждая из фракций резко отличалась по массе семян, соответственно масса 1000 семян I фракции составил 67,0 г, II фракции - 54,6 г и III фракции - 44,0 г. По составу семян каждая из фракций не была однородной. В первой фракции (табл. 3) 65,1% составляли семечки с массой 1000 зёрен 73,6 г и выше, 29,97% с массой 1000 зёрен ниже 73,6 до 56,6 г. Щуплые семена составляли 1,6% и 3,2% обрушенные семена. Во второй фракции крупные семена массой 1000 зёрен 59,2 г составляли 65,6%, более мелкие массой 1000 зёрен 52,1 г, щуплые - 4,5%, обрушенные - 6,2%. Третья фракция состояла из 69,04% семян с массой 1000 шт. 45,8 г и 10,7% массой 1000 зёрен 36,8 г, щуплые - 4,1%, обрушенные 11,02%.

Во втором опыте семена несколько отличались по составу и размерам, кроме того, технологические режимы для проведения этого опыта, как видно по результатам, были более приемлемыми. Все семена были разделены на три фракции следующим образом: I фракция - 74,4%, II фракция - 21,8%, III фракция - 3,8%. Чистота семян этих фракций соответственно составила 99,94%, 99,37% и 96,95%. Масса 1000 зёрен составил соответственно 69,0 г, 57,8 г и 47,8 г.

Во втором опыте семена в каждой фракции были более однородны, чем в первом опыте. Так в I фракции крупные семена массой 1000 семян 70,04 г составили 89,07%, а мелкие семена массой 1000 зёрен 52,6 г всего 8,64%, щуплые семена практически отсутствовали, а дроблённые составили 1,7%. Во II фракции крупные семена массой 1000 зёрен 59,9 г составили 87,6%, мелкие массой 1000 семян 44,3 г – всего: 67%, щуплые семена отсутствовали, а дроблённые составили 4,7%. Третья фракция состояла из 78,8% семян с массой 1000 семян 47,8 г и 7,92% массой 1000 семян 36,2 г, щуплые семена составили 1,03%, а дроблённые 8,5%.

Таблица 2 – Результаты исследований процесса сепарации семян подсолнечника в режиме тонкой очистки

№ опыта	Производительность, кг/час	Влажность, %	№ фракции	% фракции	Чистота фракции, %	Масса 1000 семян, г	Параметры колонки			
							Частота вентилятора, об/мин	Ширина I ступени, мм	Ширина II ступени, мм	Ширина III ступени, мм
1	2962,5	6,35	I	86.8	99.94	67.0	1400	600	1200	1800
			II	12.3	99.89	54.6				
			III	0.9	95.56	44.0				
2	3010	6.65	I	74.4	99.94	69.0	1400	600	900	1800
			II	21.8	99.37	57.8				
			III	3.8	96.96	47.8				

Дробление семянки в исходной массе составили соответственно в первом опыте 3,5 во втором 2,4. Поэтому после сепарации в первом опыте дробление семян составило: в I фракции - 3,2%, во II фракции - 6,2% и в III фракции - 11,02%. Во втором опыте дробление семянки в I фракции составило 1,7%, во II фракции составляло 4,7%, в III фракции - 8,5%. Таким образом повышенное дробление в очищенных семенах

объясняется повышенным дроблением в исходной массе семян. Пневматическая сепарация позволяет снизить процент дробления в основной фракции.

Таблица 3 – Характеристика фракций семян подсолнечника, полученных при исследовании в режиме тонкой очистки

№ опыта	№ фракции	% крупной фракции	Масса 1000 семян	% мелкой фракции	Масса 1000 семян	% пултых семян	% без плодовой оболочки	% обрубленных семян	% семян сорных растений	% минеральных примесей	% растительных примесей	Чистота семян, %
1	I	65,11	73,6	29,97	56,6	1,6	0,07	3,2	0,01	0,03	0,02	99,94
	II	65,6	59,2	23,09	52,1	4,6	0,5	6,2	-	0,05	0,05	99,89
	III	69,0	45,8	10,7	36,8	4,1	0,7	11,02	-	-	4,4	95,56
2	I	89,0	70,04	8,64	52,6	0,03	0,5	1,7	0,01	0,02	0,02	99,94
	II	87,6	59,9	6,67	44,3	-	0,4	4,7	0,01	0,01	0,6	99,37
	III	78,8	47,8	7,92	36,2	1,03	0,7	8,5	-	-	3,03	96,96

Следует отметить, что чистота семян I и II фракциях были хорошими в обоих опытах. В III фракции в первом опыте растительные примеси составили 4,4%, во втором опыте 3,03%. Чистота семян III фракции может быть значительно выше, если разделить сход III фракции и осадительной камеры.

Перед протравливанием и инкрустацией семена в контейнерах поступают на тонкую очистку в трёхступенчатую пневмосепарационную колонку. Основная цель - ликвидация запылённости внутри семенного слоя и очистка поверхности лузги от пыли и отходов жизнедеятельности семян при хранении. Запылённость внутри семенного слоя является источником центров кристаллизации облака плёнообразующего состава в камере инкрустации семян. Наличие пылевой оболочки на плодовой оболочке резко снижает качество покрытия вследствие недостаточной адгезии плохо подготовленной поверхности лузги.

Расчёты показывают, что при скорости воздушного потока на первой ступени 8 м/с, скорость семянки первой фракции относительно воздушного потока достигает 20 – 22 м/с. Благодаря сочетанию выбранных параметров первого сепарационного канала и скоростного воздушного потока, крупные семена находятся в канале первой ступе-

ни 0,5 с, воздушный поток, обдувая их, полностью очищает поверхность семян от пыли.

Очистку запылённой поверхности семян проводят вертикальным воздушным потоком со скоростью не менее 8 – 10 м/с, обрабатываемые семена вбрасывают в воздушный поток со скоростью 1,6 – 2 м/с, под углом 0 – 20° ниже горизонта, при этом время воздействия воздушного потока составляет не менее 0,5 секунд.

Результаты обеспыливания поверхности семян подсолнечника при разных технологических режимах приведены в табл. 4.

Из приведенных примеров технологических режимов видно, что наилучшие результаты получены, когда скорость воздушного потока составляла 9 – 10 м/с, скорость вброса обрабатываемых семян в воздушный поток 1,6 – 2 м/с, под углом 0 – 20° ниже горизонта, а время воздействия воздушного потока не менее 0,5 с. Качество обеспыливания поверхности семян подсолнечника было хорошим, цвет поверхности семян изменялся от серого до черного.

Таблица 4 – Результаты обеспыливания поверхности семян подсолнечника

Скорость воздушного потока, м/с	Время воздействия воздушного потока, с	Скорость вбрасывания семян, м/с	Угол вбрасывания семян ниже горизонта, град	Качество обеспыливания крупной фракции	Качество покрытия крупной фракции
7	0,5	1,6	12	плохое	плохое
8	0,5	1,8	12	удовл.	удовл.
9	0,3	2,0	12	плохое	плохое
9	0,4	2,0	12	удовл.	удовл.
9	0,5	2,0	12	хорошее	хорошее
10	0,5	2,0	12	отличное	отличное
9	0,5	1,6	12	хорошее	хорошее
9	0,5	2,0	12	хорошее	хорошее
9	0,5	1,6	20	хорошее	хорошее
9	0,5	2,0	20	хорошее	хорошее

Протравливание и инкрустация семян производится на специальном комплекте стационарного оборудования КПС-10 производительностью 10 т/ч.

В качестве плёнкообразователей применялись наиболее апробированные полимеры - натриевую соль карбоксиметилцеллюлозы (Na КМЦ) и поливиниловый спирт (ПВС), а также готовые формы плёнкообразующих препаратов - Уныш А, Уныш Т, Уныш ПТ, Орлок, Ка-

раяр, ФЭС 10, Блистер, Кинол. Благодаря хорошей подготовке поверхности семян повышается прочность и надёжность покрытия. Это существенно (до 40%) сокращает потери препарата от осыпания при затаривании, перегрузке, хранении, транспортировке, высева и от смыывания в почве.

Результаты различных типов хранения семян подсолнечника высших репродукций представлены в табл. 5. Хранение семян гибридов в контейнере обеспечивало лабораторную и полевую всхожесть несколько выше по сравнению с их хранением в мешках и буртах, не снижая полевой урожайности.

Таблица 5 – Посевные качества и урожайность семян гибрида подсолнечника в зависимости от способа хранения

Способ хранения семян	Годы проведения испытаний									В среднем за три года испытаний		
	I год			II год			III год					
	Лаборат. всхож., %	Полевая всхож., %	Урож. ц/га	Лаборат. всхож., %	Полевая всхож., %	Урож. ц/га	Лаборат. всхож., %	Полевая всхож., %	Урож. ц/га	Лаборат. всхож., %	Полевая всхож., %	Урож. ц/га
Мешки (контроль)	94	76	22,3	96	79	22,7	93	77	22,9	94	77	22,6
Бурты	95	79	22,4	98	80	22,9	93	79	23,1	96	79	22,8
Контейнера	97	80	22,8	96	81	22,5	94	80	23,1	96	80	22,8

Разработанные технология и комплект оборудования позволили исключить смешивание разных видов, сортов, гибридов и партий семян, обеспечить снижение дробления, повысить качество сушки, послеуборочного дозревания; произвести подготовку поверхности семян к покрытию и произвести качественное покрытие семян биологически обогащённой защитной плёнкой. Использование контейнерной технологии позволяет механизировать одну из самых трудоёмких отраслей семеноводства и по культуре производства приблизить её к условиям промышленности.

Одно из неоспоримых преимуществ применения контейнеров в семеноводческих хозяйствах, особенно производящих семена высоких репродукций и занимающихся первичным семеноводством, – возможность размещения семян различных культур, сортов и репродукций в одном складе. Сам контейнер служит микроскладом. Каждая контейнерная сушилка снабжена 10 ячейками, что позволяет проводить одновременную сушку семян нескольких культур, сортов и репродукций

без их смешивания. Установка и подключения каждого контейнера на эстакаду сушилки полуавтоматизированы. К тому же, металлические контейнера используются значительно дольше, а при условии их установления в четыре яруса освобождается площадь складских помещений. Металлические контейнеры просты в эксплуатации, не требуют очистки и ремонта, долговечны, дешевы. Диапазон применения их в семеноводстве весьма широк

Выводы. Анализ проведенной работы позволяет сделать следующие выводы.

1. Разработанные технология и комплект оборудования позволили исключить смешивание разных видов, сортов, гибридов и партий семян, обеспечить снижение дробления, повысить качество сушки, послеуборочного дозревания; произвести подготовку поверхности семян к покрытию обеспыливанием и произвести качественное покрытие семян биологически обогащённой защитной плёнкой.

Использование контейнерной технологии позволяет механизировать одну из самых трудоёмких отраслей семеноводства и по культуре производства приблизить её к условиям промышленности.

2. Наилучшие результаты обеспыливания поверхности семян подсолнечника получены при скорости воздушного потока 9 – 10 м/с, скорость вброса обрабатываемых семян в воздушный поток 1,6 – 2 м/с, под углом 0 – 20° ниже горизонта, а время воздействия воздушного потока не менее 0,5 с. Благодаря хорошей подготовке поверхности семян повышается прочность и надёжность покрытия. Это до 40% сокращает потери препарата от осыпания при затаривании, перегрузке, хранении, транспортировке, высева и от смывания в почве.

3. Сушка семян подсолнечника родительских форм гибридов в толстом неподвижном слое контейнерной сушилки с установленными параметрами обеспечивает энергию прорастания до 92 – 98%, лабораторную всхожесть до 90 – 98 %. Применение контейнерной сушилки позволяет повысить урожайность родительских форм и гибридов первого поколения семян подсолнечника на 8 – 10 %.

4. Хранение семян гибридов в контейнере обеспечивало лабораторную и полевую всхожесть несколько выше по сравнению с их хранением в мешках и буртах, не снижая полевой урожайности.

Литература

1. Дидур В.А. Контейнерная технология послеуборочной обработки семян подсолнечника высших репродукций /В.А. Дидур, А.В. Ткаченко //Східноєвропейський журнал передових технологій. Математика і кібернетика – фундаментальні і прикладні аспекти. – 2007. – №3/6 – С.62 – 72.

2. *Ткаченко О.В.* Дослідження процесу сушіння в контейнерній сушарці /*О.В. Ткаченко* //Праці ТДАТА. – Вип.. 15. Мелітополь: ТДАТА, 2003. – С. 66 – 75

3. *Дидур В.А.* Исследования математической модели сушки семян подсолнечника высших репродукций /*В.А. Дидур, А.В. Ткаченко* //Праці ТДАТУ – Мелітополь, 2010. – Випуск 10, том 4. – С. 3 – 17.

4. Государственный стандарт Украины СТУ 2240-93. Семена сельскохозяйственных культур: сортовые и посевные качества. Технические условия.

5. *Захарченко И.В.* Контейнерная система хранения, перевозки и сушки семян /*И.В.Захарченко* // Семеноводство зерновых культур: агроэкология, организация, технология. – М.: ВО «АГРОПРОМИЗДАТ», 1988. – с.152 – 161.

6. Патент на винахід №77294 Україна UA C2 МПК F26B 9/00, F26B 25/00, F25/06. Пристрій для контейнерного сушіння сипких матеріалів./ *Ю.О. Дурін, О.В. Ткаченко, Д.І. Нікітчин, А.В. Чехов.* Зареєстровано 15 листопада 2006 р.

ПІСЛЯЗБИРАЛЬНА Й ПЕРЕДПОСІВНА ОБРОБКА НАСІННЯ СОНЯШНИКА ВИЩИХ РЕПРОДУКЦІЙ

О.В. Ткаченко

Анотація

Робота присвячена експериментальному відпрацюванню технологічних процесів тонкому очищенню, пневмосепарації й обеспилуванню поверхні насіння соняшника перед протравлянням і інкрустацією насіння. Дано результати сушіння насіння соняшника вищих репродукцій у контейнерній сушарці й переваги контейнерної технології.

AFTER-HARVESTING TIME AND PRESEEDING PROCESSING SEEDS OF SUNFLOWER OF THE HIGHER REPRODUCTIONS

A. Tkachenko

Summary

The work is devoted experimental working off of technological processes to thin clearing, pneumoseparation and dust removal to a surface of seeds of sunflower before proetched and incrustation of seeds. Results of drying of seeds of sunflower of the higher reproductions in a container dryer and advantages of container technology are yielded.