

УДК 636.084.74

АНАЛІЗ ТА ВДОСКОНАЛЕННЯ МОБІЛЬНИХ ТЕХНІЧНИХ ЗАСОБІВ ДЛЯ ПРИГОТУВАННЯ ТА РОЗДАЧІ КОРМОВИХ СУМІШЕЙ ВЕЛИКІЙ РОГАТІЙ ХУДОБИ

Доруда С. О., інж.,

Воронін Л. С., інж.

*Інститут механізації тваринництва НААН України**Тел/факс (061) 289-81-44*

Анотація – у статті проведено аналіз сучасних мобільних технічних засобів для приготування та роздачі кормових сумішей великій рогатій худобі та запропоновано нову конструкцію мобільного кормороздавача-змішувача потокового типу, приведено порівняльні характеристики деяких закордонних кормороздавачів-змішувачів та кормороздавача-змішувача запропонованої конструкції

Ключові слова – змішаний раціон, технологічний процес, кормороздавач-змішувач потокового типу, порівняльні характеристики.

Постановка проблеми. Для досягнення високої продуктивності великої рогатої худоби тваринам необхідно згодовувати достатню кількість білків та енергії в кормі. Але при годуванні їх лише комбікорами відбувається порушення кислотності в рубці корів, що призводить до погіршення стану здоров'я тварин [1].

При використанні змішаного раціону тварина з'їдає одночасно різні види кормів, що їй необхідні, зберігаючи при цьому оптимальну кислотність в рубці. Проведені порівняльні дослідження показують, що годування корів кормовими сумішами підвищує надій молока на 15%, а вагу тварин на 20-25%, та економить робочу силу і час [1].

Світовий досвід свідчить про ефективність використання для приготування кормових сумішей і роздавання їх тваринам сучасних багатофункціональних універсальних технічних засобів, так званих фермських комбайнів [3]. За визначенням, фермський комбайн — це машина для завантаження, подрібнення, дозування, змішування кормових матеріалів і роздавання приготованої кормової суміші тваринам. Ці машини обладнані пристроями для самозавантаження й без них, з горизонтальними і вертикальними шнеками для змішування та

подрібнення великостеблових кормів (у тому числі в рулонах і паках), забезпечують виконання всіх технологічних операцій під час організації годівлі тварин: завантаження кожного з кормових компонентів, їхнього дозування, доподрібнення, змішування, транспортування і роздавання готової кормосуміші на кормовий стіл чи в годівниці.

Технологічний процес приготування кормосуміші здійснюється так: змішувач-кормороздавач підїжджає по черзі до сховищ кормів, що входять до раціону, й завантажуються окремими компонентами кормової суміші. Кількість завантаженого корму контролюють за шкалою вагового пристрою. Стеблові корми завантажують із використанням тракторних навантажувачів. Концентрований корм, білково-вітамінно-мінеральні добавки завантажують у бункер фермського комбайна з бункерів-накопичувачів.

По закінченні навантаження всіх складових кормового раціону корм транспортують комбайном до тваринницького приміщення, змішуючи при цьому кормові компоненти, тобто готують повнораціонну кормову суміш. Після в'їзду в приміщення і заїзду на кормовий стіл чи кормовий проїзд комбайн переводять на знижену передачу, вмикають вивантажувальний конвеєр та видають кормову суміш упродовж усього фронту годівлі тварин.

Таким чином один сучасний змішувач-кормороздавач може повністю замінити кормоцехи, які використовувались раніше.

Аналіз останніх досліджень. Нині в абсолютній більшості господарств України для навантаження, транспортування та роздавання кормів на фермах використовують спеціалізовані засоби: універсальні навантажувачі типу СНУ-0,5, НФ-0,5, ПЕ-1 "Карпатець", ПЕ-0,8 і кормороздавачі типу КТУ-10А-01, КТУ-10-А-05 та РКП-4,5. А операції, пов'язані з приготуванням кормових сумішей виконують на машинах кормоцехів типу КОРК-15 та КЦК-5. Такі конструкції потребують значних затрат праці та енергії, та зазвичай не задовольняють вимогам до якості кормових сумішей [2]. Окрім цього такі машини є фізично та морально застарілими, а запасні частини на них не виготовляються.

Випробування вітчизняних мобільних роздавачів останніми роками засвідчили, що в цілому вони задовільно виконують технологічний процес транспортування та роздавання корму. Призначені для цього машини мають задовільну продуктивність під час роздавання корму — від 23,0 до 33,0 т/год., забезпечують його роздавання без втрат (збереження його під час роздавання становить від 99,6 до 100%). Кормороздавачі, які випробовували, відповідають вимогам ТУ за кількістю й рівномірністю роздавання корму, що становить від 90,9 до 95,2%.

Слід, однак, зазначити, що кормороздавачі типу КТУ, які є базовими для всіх скотарських ферм країни, випускає наша промисловість уже впродовж останніх 25-30 років. За цей період вони не пройшли

істотного конструкційного вдосконалення й залишилися вузькоспеціалізованим технічним засобом, здатним виконувати лише одну операцію — роздавати корм.

Формулювання цілей статті. Отже, зважаючи на беззаперечні технологічні й технічні переваги мобільної технології приготування та роздавання кормів на основі застосування багатофункціональних універсальних технічних засобів перед застарілою технологією, яка передбачає використання цілого комплексу спеціалізованих машин (завантажувачів, комплектів кормоцехів, мобільних кормороздавачів) [5], можна констатувати нагальну потребу в терміновій розробці та впровадженні вітчизняного зразка мобільного обладнання для приготування та роздавання кормової суміші тваринам. Зважаючи на вищесказане, на основі результатів досліджень Інститутом механізації тваринництва НААН України було розроблено експериментальний зразок фізичної моделі кормороздавача-змішувача вологих кормосумішей поточкового типу для великої рогатої худоби.

Основна частина. Загальний вигляд кормороздавача-змішувача на базі шасі КТУ-10 приведено на рис. 1.



Рис. 1. Кормороздавач-змішувач поточкового типу.

Фізична модель кормороздавача-змішувача складається з наступних збірних елементів (рис. 2):

- ходової частини з рамою 1;
- кузова для накопичення стеблових кормів 2;
- поздовжнього транспортера для подачі стеблових кормів 3;
- кормовідділювача для стеблових кормів 4;
- дозатора концкормів 5;
- змішувача безперервної дії 6.

Технологічний процес роботи кормороздавача-змішувача відбувається наступним чином: стеблові корми накопичуються у бункері-дозаторі для основних кормів 2, встановленому на рамі 1, концентровані корми – в бункері-дозаторі для концентрованих кормів 5, встановлених на рамі 1. Продуктивність подачі кожного з видів кормів установлюється регулюванням режимів роботи робочих органів: основного корму – швидкістю поздовжнього транспортера 3, концкормів – шириною вивантажувального вікна (не показано) бункера-дозатора для концентрованих кормів 5. Робочі органи включаються в роботу під час руху кормороздавача-змішувача.

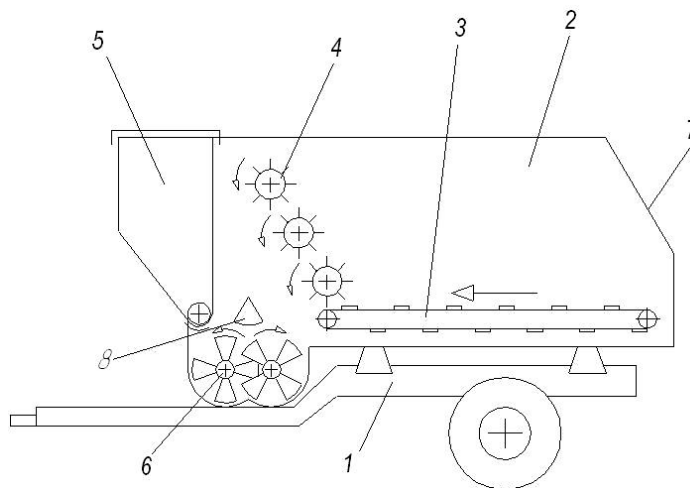


Рис. 2. Схема кормороздавача-змішувача вологих кормосумішей для великої рогатої худоби:

1- ходова частина з рамою; 2- кузов; 3- поздовжній транспортер; 4-кормовідділювач; 5- дозатор концкормів; 6- змішувач потокового типу; 7- задня стінка кузова; 8- напрямний сегмент.

При цьому стебловий корм поздовжнім транспортером 3 подається до кормовідділювача 4, який рівномірно відділяє порції корму від основного масиву і подає у двохвальний лопатевий змішувач 6, який розташований по фронту кормовідділення. Одночасно в нього подається концентрований корм. Компоненти змішуються двохвальним лопатевим змішувачем 6 і у вигляді готової кормосуміші безперервним потоком вивантажуються по фронту роздачі. При цьому напрямний сегмент 8, що розташований над двохвальним лопатевим змішувачем, запобігає розкиданню корму лопатями змішувача і сприяє утворенню рівномірного потоку кормової суміші на видачі. Аналізуючи конструкції кормороздавачів-змішувачів можна привести основні

особливості застосування технічних засобів для приготування та роздавання кормової суміші порційного та потокового типу.

Змішувачі-роздавачі порційного типу:

- можливість виконувати змішування та роздачу кормів одним технічним засобом
- виконання вагового дозування компонентів кормосуміші під час завантаження
- подрібнення кормів в процесі змішування
- великі витрати енергії на змішування компонентів
- додаткові затрати енергії на роздавання суміші транспортерами
- можливе утворення застійних зон при змішуванні
- нерівномірність роздачі кормової суміші через вивантажувальні вікна
- неоднорідність суміші після змішування

Змішувачі-роздавачі потокового типу:

- можливість виконувати змішування та роздачу кормів одним технічним засобом
- низькі затрати енергії за рахунок змішування малого об'єму кормових компонентів
- роздавання корму суміщене з процесом змішування
- рівномірне роздавання кормової суміші
- висока якість змішування
- неможливе подрібнення кормових компонентів

Порівняльні характеристики кормороздавачів-змішувачів деяких виробників приведені в таблиці 1 [4].

Моделюванням процесів приготування і роздачі кормів на фермах відгодівлі ВРХ визначена перспективність мобільних кормороздавачів-змішувачів в порівнянні зі стаціонарною технологією. Крім того, найменше значення питомих витрат визначено при використанні кормороздавачів-змішувачів з системою потокового змішування (14,8-16,5 грн/т проти 24,0-26,5 грн/т при використанні міксера). При застосуванні кормороздавачів-змішувачів з потоковою системою забезпечується зниження питомих витрат на 46-48%, собівартості виробництва молока на 2,7-3,9% за рахунок змішування кормів в малих об'ємах та зниження часу приготування кормосумішей (на 30-34%), витрат палива (на 64-67%), питомої металоємності обладнання (на 40%)[5].

Висновки. Мобільна потокова система змішування та роздачі кормової суміші ВРХ має значну перевагу над аналогічною порційною системою. Тому питання розробки та обґрунтування параметрів робочих органів змішувача-кормороздавача потокового типу є актуальним і потребує подальшого детального розгляду.

Таблиця 1 – Порівняльні характеристики кормороздавачів-змішувачів

Марка Показник	СРК-11В	Euromix I	Кормороздавач-змішувач
Тип машини	Напівпричіпний		Причіпний
Маса, кг	3900	2970	2800
Вантажопід'ємність, кг	3300	2400	3500
Місткість бункера, м ³	11	8	10
Процес змішування	Порційний		Потоковий
Тип робочих органів	1 вертикальний шнек		1 горизонтальний лопатевий змішувач
Привід робочих органів	ВВП	ВВП	ВВП
Частота обертів шнеків, хв ⁻¹	20	20	80-120
Продуктивність змішування і роздачі, т/год.	-	7,74	10-30
Нерівномірність змішування, %	Не більше 20	Не більше 5	Не більше 10
Нерівномірність роздачі, %	Не більше 20	Не більше 5	Не більше 10
Обслуговуючий персонал, чол.	1	1	1
Споживана потужність, кВт	42	44	8,2

Література

1. *Геремезов Д.* (Фирма МайерМашиненбауГмбх, Германия), *В. Шейченко*, зав. відділу (УкрНІИПТИм. Л. Погорелого) "Применение кормораздатчиков-смесителей – залог повышения продуктивности крупного рогатого скота" / журнал Техніка АПК. – 2006. №4. – С. 16-18.
2. *Костенко Д.* Кормові суміші – перспективний напрям годівлі великої рогатої худоби / *Д. Костенко, О. Заболотько, В. Хмельовський* // Пропозиція. – 2008. - 4. – С. 134-136.
3. *Смоляр В.* Фермський комбайн – універсальний технічний засіб / *В. Смоляр, С. Постельга, Л. Кириченко, Ю. Калітинський*, // Техніка АПК. – 2007. №10. – С. 20-21.
4. *Кравчука В. І.* Машини для тваринництва та птахівництва / *В. І. Кравчука, Ю. Ф. Мельника* – Дослідницьке: УкрНДПВТ ім. Л. Погорелого . – 2009. - С. 48-49.

5. Створити наукові основи та дослідити залежності показників ефективності від параметрів головних зоотехнічних систем сільськогосподарського виробництва “Удосконалити модель оптимізації технологічних процесів для забезпечення годівлі на фермах великої рогатої худоби”: Звіт про науково-дослідну роботу (заключний), том 2/ Інститут механізації тваринництва УААН; № держреєстрації 0107U009307; Інв. № 0211U000756. – Запоріжжя, 2010р. – 61 с.

АНАЛИЗ И СОВЕРШЕНСТВОВАНИЕ МОБИЛЬНЫХ ТЕХНИЧЕСКИХ СРЕДСТВ ДЛЯ ПРИГОТОВЛЕНИЯ И РАЗДАЧИ КОРМОВЫХ СМЕСЕЙ КРУПНОГО РОГАТОГО СКОТА

С. А. Доруда, Л. С. Воронин

Аннотация - в статье проведен анализ современных мобильных технических средств для приготовления и раздачи кормовых смесей крупному рогатому скоту и предложена новая конструкция мобильного кормораздатчика-смесителя текущего типа, приведены сравнительные характеристики некоторых зарубежных кормораздатчиков-смесителей и кормораздатчика-смесителя предложенной конструкции

THE ANALYSIS AND IMPROVEMENT OF MOBILE MEANS FOR PREPARATION AND DISTRIBUTION FODDER MIXES TO A HORNED CATTLE

S. Doruda, L. Voronin

Summary

In the article presented the analysis of modern mobile means for preparation and distribution of forage mixtures a cattle and the new construction of mobile cattle-feeder-mixer of stream type is offered, comparative descriptions of some oversea cattle-feeders-mixers and cattle-feeder-mixer of the offered construction are resulted.