

УДК 621.316.3

## **ВПЛИВ НИЗЬКОЧАСТОТНОЇ СКЛАДОВОЇ НАПРУГИ ПЕРЕТВОРЮВАЧА ЧАСТОТИ НА РОБОТУ АПАРАТА ЗАХИСТУ В ЕЛЕКТРОТЕХНІЧНОМУ КОМПЛЕКСІ ДІЛЬНИЦІ ШАХТИ**

Маренич К. М. , к.т.н.,

Руссіян С.А., інженер,

Дубінін М.С. інженер

*Донецький національний технічний університет*

Тел/факс +38 062 301 07 95 / +38 062 304 78 12

**Анотація** – робота присвячена математичному моделюванню комбінованого електротехнічного комплексу дільниці шахти та дослідженню впливу низькочастотної складової напруги перетворювача частоти на роботу дільничних апаратів захисту.

**Ключові слова** – математичне моделювання, перетворювач частоти, електротехнічний комплекс, струм витоку, ємність силового кабелю.

*Постановка проблеми.* Проблематика розширення функціональних можливостей, підвищення ефективності електроприводів технологічних машин і установок шахт обумовлює необхідність широкого застосування силових перетворювачів частоти (ПЧ) з колом постійного струму в складі дільничних електротехнічних комплексів (ЕТК). У той же час, експлуатація подібних комбінованих ЕТК в умовах шахти припустима тільки при дотриманні нормативних вимог щодо електробезпеки. Проведені раніш дослідження [1] виявили принципову можливість істотного впливу маловентильних випрямних схем на стійкість параметрів дільничних апаратів захисту (АЗ) від струмів витоків на землю. Оскільки структура сучасних ПЧ містить більш розвинену напівпровідникову схему (керований випрямляч і автономний інвертор), яка впливає на стійкість функціонування АЗ, дослідження процесів у комбінованому ЕТК шахти представляє наукову та практичну актуальність.

*Аналіз досліджень і публікацій.* Негативний вплив ПЧ на параметри електробезпеки ЕТК обумовлено спотворенням синусоїдальної форми вихідної напруги перетворювача, роботою проміжного кола постійного струму. Так, у дослідженні [2] розглянуто характер впливу

на величину струму витоків на землю (з урахуванням ємнісних провідностей ізоляції фаз) з боку вищих гармонік напруги, формованих при роботі автономного інвертора ПЧ. Однак науковий і практичний інтерес, крім цього, представляє вивчення особливостей впливу параметрів мережі, обумовлених роботою ПЧ, на параметри стійкості функціонування дільничних АЗ від витоків струму на землю.

*Формулювання цілей статті.* Задачею досліджень є встановлення характеру впливу параметрів напруг перетворювача частоти у комбінованому ЕТК дільниці шахти на величину оперативного параметра реагуючого елемента дільничного АЗ від витоків струму на землю.

*Основний матеріал і результати дослідження.* Поставлена задача може бути вирішена дослідженням математичної моделі комбінованого ЕТК дільниці шахти. Структура ЕТК (рис. 1) включає моделі: кабельної мережі з параметрами активних і ємнісних опорів ізоляції щодо землі; ПЧ (з урахуванням застосування фільтра вищих частот); кола оперативного струму дільничного АЗ (на прикладі схеми апарата АЗУР-4). Прийняті припущення: параметри кабельної електромережі є зосередженими, параметри спрощеної моделі асинхронного двигуна (АД) споживача ЕТК є постійними величинами, індуктивність  $L$ -фільтра на виході ПЧ є лінійною, ідеальною.

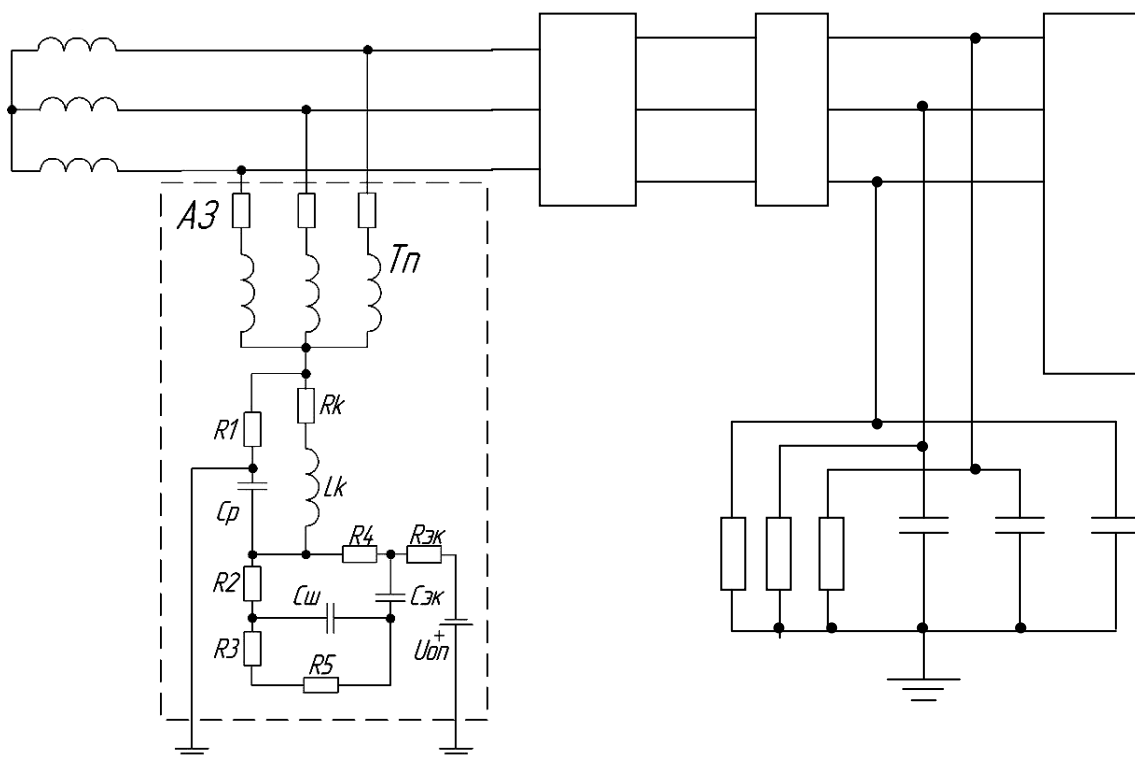


Рис. 1. Схема комбінованого електротехнічного комплексу дільниці шахти.

Прийнято наступні позначення:  $E_A, E_B, E_C$  – фазні ЕРС ПЧ;  $L_\Phi$  – загороджувальний фільтр;  $R, L$  – еквівалентні активні опори і індуктивності обмоток АД;  $C_1, C_2, C_3$  – ємності ізоляції фаз щодо землі;  $R_1, R_2, R_3$  – активні опори фаз мережі щодо землі.

Виходячи з аналізу схеми контролю опору ізоляції дільничної мережі в апараті АЗУР–4, як параметр, що впливає на виконавчий функціональний вузол АЗ, може бути прийняте падіння напруги на резисторі  $R_5$  [3]. Процеси в розглянутій схемі комбінованого ЕТК дільниці шахти можуть бути описані з використанням законів Кірхгофа. Система диференціальних рівнянь (1) описує процеси у відгалуженні електромережі з АД і складена відносно похідних відповідних струмів і напруг. Після приведення до нульових початкових умов ця система має вигляд:

$$\left\{ \begin{array}{l} \frac{dI_A}{dt} = \frac{5U_{C2} + U_{C1} - R_1 i_{R1} + 3R_2 i_{R2} - 8R_3 i_{R3} + 8E_A - 10E_B + 2E_C}{6L_\Phi} \\ \frac{dI_B}{dt} = \frac{U_{C1} - U_{C2} + R_1 i_{R1} - 3R_2 i_{R2} + 2R_3 i_{R3} - 2E_A + 4E_B - 2E_C}{6L_\Phi} \\ \frac{dI_C}{dt} = \frac{U_{C2} - U_{C1} - R_1 i_{R1} + R_3 i_{R3} - E_A - E_B + 2E_C}{3L_\Phi} \\ \frac{di_a}{dt} = \frac{7U_{C1} - 7U_{C2} - 7R_1 i_{R1} + 3R_2 i_{R2} + 4R_3 i_{R3} + 6Ri_b - 6Ri_c + 2E_C}{6L} \\ \frac{di_b}{dt} = \frac{5U_{C1} - 5U_{C2} - 5R_1 i_{R1} + 3R_2 i_{R2} + 2R_3 i_{R3} + 6Ri_b + 4E_A + 4E_B - 2E_C}{6L} \\ \frac{di_c}{dt} = \frac{U_{C2} - U_{C1} - R_1 i_{R1} + R_3 i_{R3} - 3Ri_c - 2E_A - 2E_B + 2E_C}{3L} \\ \frac{dU_{C1}}{dt} = C_1 i_{C1} \\ \frac{dU_{C2}}{dt} = C_2 i_{C2} \\ \frac{dU_{C3}}{dt} = C_3 i_{C3} \end{array} \right.$$

де  $I_A(0) = 0, I_B(0) = 0, I_C(0) = 0, i_a(0) = 0, i_b(0) = 0, i_c(0) = 0, U_{C1}(0) = 0, U_{C2}(0) = 0, U_{C3}(0) = 0$ .

Для моделювання ЕРС ПЧ використана математична модель ПЧ із квазіоднополосною модуляцією (ПЧ із КМ) [4]. У ПЧ із КМ реалізується багатоканальний спосіб перетворення параметрів електромагнітної енергії мережі, при якому в блоці силових модуляторів здійснюється розгалужена пофазна модуляція напруг  $u_i$ , частоти  $\omega_l$  трифазної мережі відповідними їм еквівалентними впливами  $\Psi_{M(i)}^3(N, t, i)$ ,

що модулюють трифазні системи частоти  $\omega_2$ . Модель включає багатопараметричне алгоритмічне рівняння, що описує процеси формування вихідних напруг  $u_2(N, t)$  ПЧ із КМ

$$u_2(N, t) = \sum_{i=1}^3 u(i, t) \psi_{M(i)}^{\vartheta}(N, t, i) \quad (2)$$

де  $u(i, t) = E_m \sin\left(\omega_1 t - \frac{2(i-1)\pi}{3}\right)$  миттєві значення фазних напруг мережі;

$E_m$  – амплітудне значення фазної напруги,  $i = 1, 2, 3$ ;  $N$  – число інверторів змінної напруги силового модулятора напруги мережі  $i$ -ої фази.

Для силового модулятора напруги кожної з фаз, що складається з  $N$  інверторів, еквівалентний модулюючий вплив будь-якого  $n$ -ого з них представляється функцією виду

$$\psi_{M(i)}^{\vartheta}(n, N, t) = \sum_2 \text{sign}\left(\sin\left[\omega_2 t \pm \alpha_0 \pm \alpha_1(t) + (n-1)\beta_n - \frac{2(i-1)\pi}{\pi}\right]\right) \quad (3)$$

де  $\alpha_0$  – половина часового інтервалу тривалості нульової паузи в кривій вихідної напруги  $n$ -ого інвертора;  $\beta_n$  – початкова фаза вихідної напруги  $n$ -ого інвертора;  $\alpha_1(t)$  – кут керування, зміна якого забезпечує регулювання величини вихідної напруги кожного з інверторів (ПЧ).

З огляду на структурну організацію такого ПЧ, підключеного до трифазної мережі, еквівалентний модулюючий вплив кожного із трьох силових модуляторів описується виразом

$$\psi_{M(i)}^{\vartheta}(N, t, i) = \sum_{n=1}^N \sum_2 \text{sign}\left(\sin\left[\omega_2 t \pm \alpha_0 \pm \alpha_1(t) + (n-1)\beta_n - \frac{2(i-1)\pi}{3}\right]\right) \quad (4)$$

Підставляючи (4) в (2), маємо модель процесу формування вихідних ЕРС ПЧ із КМ. Записуючи алгоритмічне рівняння (2) щодо конкретної фазної напруги з урахуванням (3), отримуємо проміжний результат багатоступінчастого процесу формування ЕРС. При відповідному нормуванні виразу (4) щодо напруги живлення це може бути використано як математична модель при описі електромагнітних процесів у двофазному ПЧ трифазної напруги. При побудові математичної моделі кола оперативного струму АЗ необхідно використовувати параметр напруги зсуву нейтралі при наявності однофазного витоку струму на землю в мережі, після ПЧ

$$U_{kNN} = (E_{kA} Y_{kA} + E_{kB} Y_{kB} + E_{kC} Y_{kC}) (Y_{kA} + Y_{kB} + Y_{kC})^{-1}, \quad (5)$$

де  $E_{kA} = u(1, t) \psi_{M(1)}^{\vartheta}(N, t, 1)$ ,  $E_{kB} = u(2, t) \psi_{M(2)}^{\vartheta}(N, t, 2)$ ,  $E_{kC} = u(3, t) \psi_{M(3)}^{\vartheta}(N, t, 3)$  – діючі значення вихідної напруги ПЧ;

$$\begin{aligned} Y_{kA} &= (R_{ym} + R_A) R_{ym} R_A + \omega_n C_A = q_{ym} + q_A + \omega_n C_A; \\ Y_{kB} &= 1/R_B + \omega_n C_B = q_B + \omega_n C_B; \end{aligned} \quad (6)$$

$$Y_{kC} = 1/R_C + \omega_n C_C = q_C + \omega_n C_C;$$

де  $\omega_n$  - частота вищої гармоніки напруги ПЧ;  $q_A = 1/R_A$ ,  $q_B = 1/R_B$ ,  $q_C = 1/R_C$  - активні провідності ізоляції кабелю щодо землі;  $R_A = R_B = R_C = R$ ;  $C_A = C_B = C_C = C$ ;  $\varphi_A = \varphi_B = \varphi_C = \varphi$ ;  $E_A = E_B = E_C = E$ ;  $q_A = q_B = q_C = q$ .

Після підстановки (6) в (5) останій вираз перетвориться до виду, що дозволяє визначити параметри процесу

$$U_{kNN} = \sum_{i=1}^3 u(i,t) \psi_{M(i)}^{\exists}(T,t,i) q_{ym} (q_{ym} + 3q + \omega_n C)^{-1}. \quad (7)$$

На підставі отриманих виразів, використовуючи методи розрахунку, викладені в [5] і з огляду на конфігурацію схеми АЗ (рис.1), отримуємо систему рівнянь:

$$\begin{cases} \frac{dU_{Cp}}{dt} = -\alpha_1 U_{оп} + i_{Lk} \frac{1}{C_1 R_1} - \alpha_2 U_{kNN}; \\ \frac{dU_{Cuu}}{dt} = \alpha_3 U_{C\exists\exists} - \alpha_4 U_{Cp} - i_{Lk} \frac{1}{C_1}; \\ \frac{dU_{C\exists\exists}}{dt} = \alpha_5 U_{kNN} - \alpha_6 U_{Cuu} + (\alpha_1 - \alpha_4) U_{C\exists\exists}; \\ \frac{di_{Lk}}{dt} = \alpha_2 i_{Lk} + \frac{U_{Cp}}{L_K} - \alpha_4 U_{Cuu} + \frac{U_{C\exists\exists}}{L_K}, \end{cases} \quad (8)$$

де  $\alpha_1 = \frac{R_1 + R_{YT}}{R_{YT} C_1 R_1}$ ;  $\alpha_2 = \frac{1}{R_2 C_{\exists K}}$ ;  $\alpha_3 = \frac{R_5 + R_K + R_{\exists K}}{L_K}$ ;  $\alpha_4 = \frac{1}{R_1 C_{\exists K}}$ ;  
 $\alpha_5 = \frac{R_3 + R_2}{C_{\exists K} R_3 R_2}$ ;  $\alpha_6 = \frac{R_4 + R_5}{C_1 R_4 R_5}$ .

Початкові умови системи (8) мають вигляд

$$U_{Cp}(0_+) = 0, U_{Cuu}(0_+) = 0, U_{C\exists\exists}(0_+) = 0, i_{Lk}(0_+) = 0.$$

У процесі моделювання отримані графіки зміни напруги на резисторі  $R_5$  при зміні частоти силової напруги ПЧ. Лінійний закон керування описується рівнянням  $F(t) = 10t$ , а при експонентному:  $F(t) = 50(1 - e^{-t/T})$ , де постійна часу  $T = 1$  с.

Параметром спрацьовування АЗ типу АЗУР-4 є величина напруги на резисторі  $R_5$ , створювана оперативним струмом. Формування команди на захисне відключення мережі відбувається при перевищенні величини напруги на резисторі  $R_5$  над величиною  $U_{Cp} = 2,4$  В [5]. З

аналізу графіків впливає, що напруга на реагуючому органі АЗ типу АЗУР-4, залежно від швидкості наростання частоти силової напруги в мережі після ПЧ, досягає рівня спрацьовування за 950 мс при лінійному законі і за 220 мс при експонентному, що відповідає кількості електрики, відповідно,  $Q_l=345\text{мА/с}$  і  $Q_{\text{э}}=70\text{ мА/с}$ .

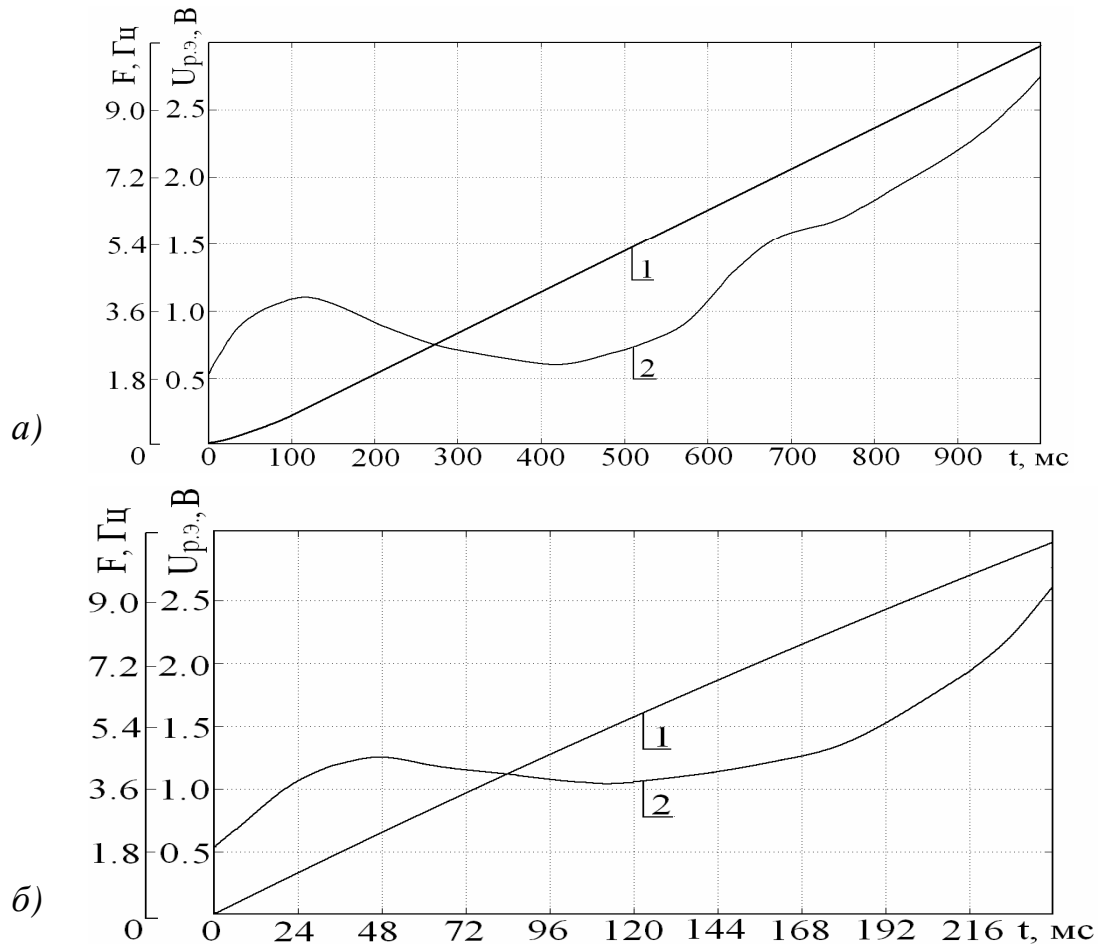


Рис. 2. Графіки залежності напруги на резисторі  $R_5$  оперативного кола АЗ (крива 2) від зміни частоти робочої напруги ПЧ (крива 1) при лінійному (рис. 2а); та експонентному (рис. 2б) законах комутації  
 $R_{\text{УТ}} = 1\text{ кОм/фазу}; C_1 = C_2 = C_3 = 0,15\text{ мкФ/фазу}$ .

У цьому випадку тривалість виявлення витoku струму на землю і наступне відключення мережі, а так само кількість електрики через однофазний витік (1 кОм) на землю - перевищують нормовані величини, відповідно: 0,1 с і 50 мА/с. Очевидно, що параметри вихідної напруги ПЧ (амплітуда і частота) істотно впливають на термін спрацьовування АЗ. Для з'ясування причин збільшення тривалості спрацьовування апарата захисту АЗУР - 4 доцільним є аналіз впливу його фільтра приєднання на частотні характеристики. При моделюванні за-

лежності складової напруги на резисторі  $R_5$ , що обумовлена змінною вихідної напруги перетворювача, постійна складова джерела оперативної напруги АЗ не враховується. На рис.3 представлена амплітудно-частотна характеристика фільтра приєднання апарата захисту АЗУР-4 (крива 1) і характеристика співвідношення вихідної напруги ПЧ і його частоти (крива 2).

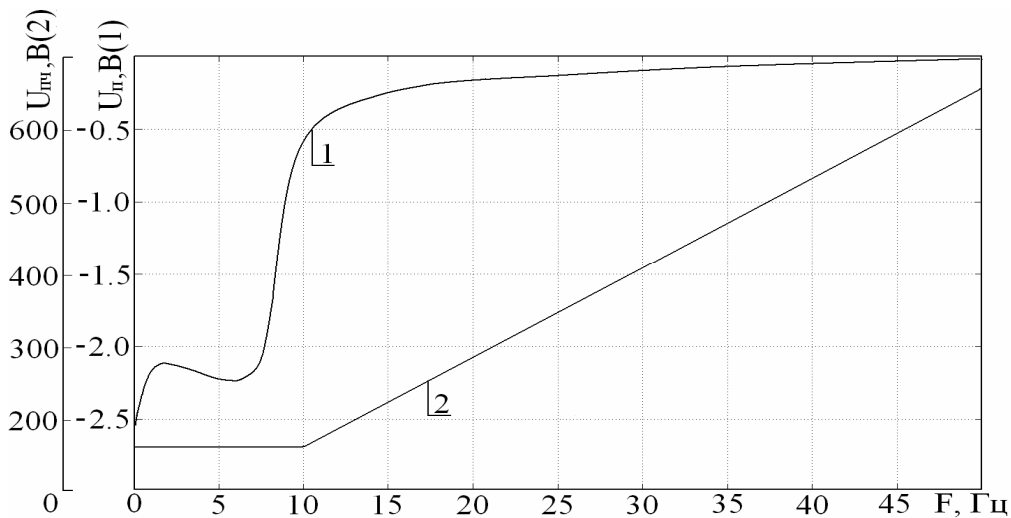


Рис. 3. Амплітудно-частотна характеристика фільтра приєднання апарата захисту АЗУР-4 (крива 1) і залежність вихідної напруги ПЧ від його частоти (крива 2).

Як видно із графіків, найбільша ефективність зменшення дії змінної складової напруги (при функціонуванні ПЧ) на елементи реагуючого органа АЗ відповідає частоті вихідної напруги ПЧ, що перевищує 45 Гц. В інтервалі частот вихідної напруги ПЧ від 0 до 10 Гц ефективність дії фільтра приєднання АЗ є незначною.

*Висновки.* Досліджено математичну модель комбінованого ЕТК дільниці шахти. Отримано амплітудно-частотну характеристику фільтра приєднання апарата АЗУР-4 і встановлений характер впливу на величину оперативного параметра його реагуючого елемента з боку перетворювача частоти. Виявлено режими роботи ПЧ, при яких порушується нормальне функціонування дільничного АЗ.

Подальшим напрямком досліджень є вивчення раціональних способів керування ПЧ і компенсації ємнісних складових струмів витоків на землю, що виключають істотну зміну параметрів апаратури захисту від витоків струму на землю.

#### Література

1. Колосюк В.П. Захисне відключення рудничних електроустановок/ В.П. Колосюк.- М.: Надра, 1980.- С. 271-283.

2. *Товстик Ю.В.* Проблеми захисту від витоків струму на землю розподільних мереж вугільних шахт, із силовими напівпровідниковими елементами / *Ю.В. Товстик., В.Н. Савицький* // Гірничі електротехніка та автоматика: Наук. техн. зб., 2005. - Вип. 74.- С. 36-42.
3. ТУ В 3.00217159-106-2000 “Апарат захисту від струмів витoku уніфікований рудничний АЗУР-4. Технічні умови”.
4. *Макаренко Н.П.* Мережні перетворювачі електроенергії комплексів технічних засобів промислових підприємств / *Н.П. Макаренко* // Вісник УБЕНТЗ.-1999.-№1.-С. 13-17.
5. *Маренич К.Н.* Про вплив параметрів дільничної електромережі шахти на стійкість роботи апарата АЗУР-4 при включенні кабельного відгалуження / *К.Н. Маренич, С.А. Руссиян* // Вибухозахищене електроустаткування: Зб. наук. пр. УкрНДІВЕ.- Донецьк: ТОВ “Південно-Схід, Лтд.”, 2005. - С. 84-88.

## **ВЛИЯНИЕ НИЗКОЧАСТОТНОЙ СОСТАВЛЯЮЩЕЙ НАПРЯЖЕНИЯ ПРЕОБРАЗОВАТЕЛЯ ЧАСТОТЫ НА РАБОТУ АППАРАТА ЗАЩИТЫ В ЭЛЕКТРОТЕХНИЧЕСКОМ КОМПЛЕКСЕ УЧАСТКА ШАХТЫ**

Маренич К.Н., Руссиян С.А., Дубинин М.С.

*Аннотация* – работа посвящена математическому моделированию комбинированного электротехнического комплекса участка шахты и исследованию влияния низкочастотной составляющей напряжения преобразователя частоты на работу участковых аппаратов защиты

## **RESEARCH OF THE PROCESSES IN A COMPOSITE ELECTRICAL MINING SYSTEM CONTAINING LEAKAGE RELAY AND FREQUENCY CONVERTOR**

K. Marenych, S. Russiyan, M. Dubinin

### *Summary*

Activity is dedicated to mathematical simulation of a composite electrical mining system and research of the low-frequency component PWM to the earth leakage relay.