

УДК 622.75:629.7

ГИДРОДИНАМИЧЕСКАЯ УСТАНОВКА ДЛЯ ЛОКАЛЬНОЙ СИСТЕМЫ ОТОПЛЕНИЯ И ГОРЯЧЕГО ВОДООБЕСПЕЧЕНИЯ

Г.Є. Топилин, доктор техн. наук, С.М. Уминский,, канд. техн. наук.,

Одесский государственный аграрный университет

Разработана и апробирована в условиях агропроизводства гидродинамическая установка для нагрева жидкостей, позволяющая внедрить энергосберегающие технологии получения тепла.

ВСТУПЛЕНИЕ

В сложившейся ситуации дефицита и дороговизны печного топлива, нет актуальнее проблемы, чем гарантированная поставка тепла для потребителей аграрного сектора. В связи с этим перед наукой стоит важнейшая задача создания и внедрения энергосберегающих технологий и малогабаритного оборудования для обеспечения теплом агроцехов, помещений фермерских и крестьянских хозяйств, сельских дошкольных и школьных учреждений, объектов здравоохранения и быта.

МЕТОДИКА ИССЛЕДОВАНИЙ

Цель работы – обосновать и разработать энергосберегающую гидродинамическую установку, которая обеспечивает эффективное протекание технологических процессов в агропроизводстве, нуждающихся в нагреве жидкостей, а также отоплении производственных, обитаемых социальных помещений и других объектов.

Сообразуясь с целью исследования, нами разработана на уровне патента [1] гидродинамическая установка (теплогенератор), предназначенная для термообработки бытовых и технологических систем теплоснабжения кавитационно-термическим методом и применяемая в составе систем отопления и горячего водоснабжения. На рис. 1 представлена общая схема предлагаемой гидродинамической установки нагрева жидкости.

Установка имеет приводной электродвигатель 1, муфту 2, которая соединяет насос 3, бай – пас 4, излучатель 5, краны 13, 14, 15, 16, 17, которые предназначены для регуляции процесса, манометр 11, емкость 9, термометр 12.

В основу установки нагрева жидкости положен гидродинамический излучатель, который превращает энергию турбулентной затопленной струи жидкости в тепловую энергию, нагревая жидкость. Конструктивная схема гидродинамического излучателя представлена на рис. 2. Наиболее

целесообразным является механизм гидродинамического излучения за счет пульсации кавитационной области, которая образуется между соплом 2 и препятствием 3 (рис. 2).

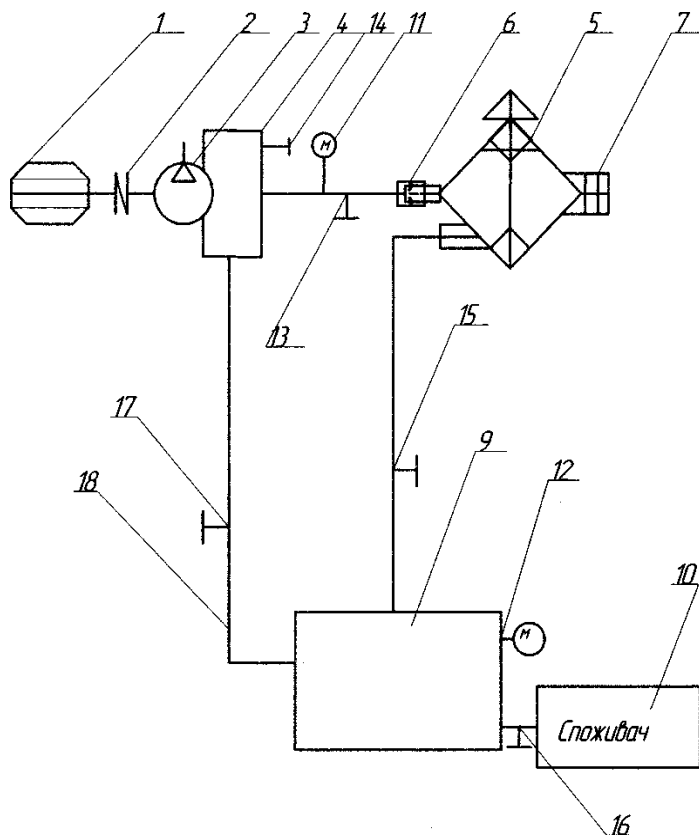


Рис.1. Схема гидродинамической установки нагрева жидкости.

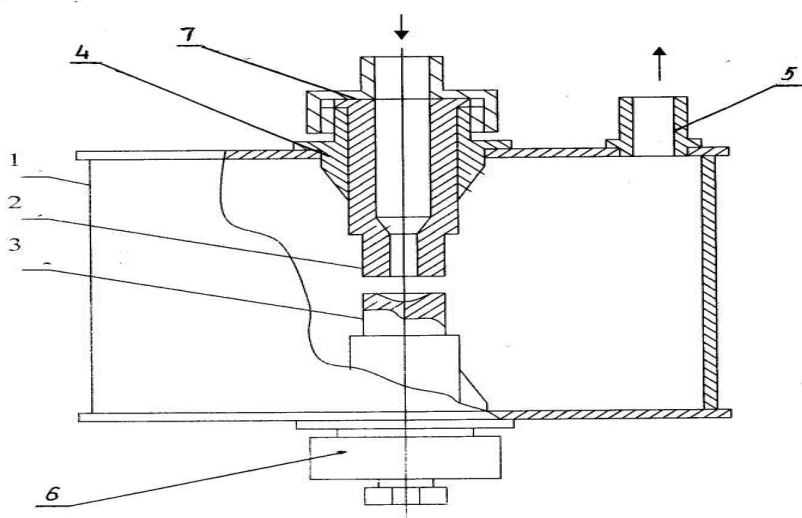


Рис.2. Схема гидродинамического кавитатора.

Отбивающие поверхности могут быть выпуклыми, плоскими и вогнутыми. Лучшим в энергетическом отношении является вогнутый отражатель в виде лунки. Гидродинамический излучатель работает под давлением жидкости, которая создается насосной станцией.

Гидродинамический излучатель имеет входной 4 и выходной 5 штуцер (рис. 2), причем диаметр выходного штуцера 1,5-2,0 раза больше входного (рис. 2). Гидродинамический излучатель состоит из корпуса 1, в котором расположенные сопло 2 и отражатель 3, регулировочного устройства 6 и завихрителя потока жидкости 7. С помощью механизма регуляции 6 можно изменять величину зазора между соплом и отражателем излучателя.

Излучатель настраивается установкой определенного зазора между соплом и отражателем. Оптимальный зазор – 2,9 мм. Контроль режима работы излучателя осуществляется с помощью специального акустического датчика (гидрофона). В большинстве случаев настраивать излучатель можно на слух по максимуму звучания акустического режима. Гидродинамический излучатель 5 вмонтированный в нагнетающую магистраль установки (рис. 1), вход которой соединен с насосом 3 через бай-пас 4, а выход подключен трубопроводом к технологической емкости 9. На входе излучателя установлен завихритель 6 для повышения интенсивности закручивания жидкости с целью предыдущего нагрева, выполненный в виде втулки с двухзаходной внутренней резьбой.

Гидродинамическая установка работает таким образом: в режиме нагрева жидкости при включении приводного электродвигателя 1 через муфту 2 начинает работать насос 3 и всасывает жидкость из емкости 9 по магистрали 18 во всасывающую магистраль насоса 3, при этом краны 13, 15, 16 должны быть закрытыми, а краны – 14, 17 открытыми. Краном 14 регулируется предыдущее рабочее давление нагнетающей магистрали, которое контролируется манометром 11. Жидкость под давлением проходит по нагнетающей магистрали 7 и попадает в излучатель 5, где проходит нагревание жидкости. Краном 14 регулируется рабочее давление в излучателе 5. Жидкость, которая прошла по магистрали через излучатель попадает в емкость 9, при этом кран 15 открытый. Этот режим повторяется несколько раз для нагревания жидкости до определенной температуры, которая контролируется термометром 12.

Нагретая жидкость через открытый кран 16 и магистраль подается к потребителю 10, при этом кран 16 открытый. Предложенная установка для нагрева жидкости обеспечивает снижение расхода энергии в несколько раз, уменьшение металлоемкости и увеличение производительности оборудования и позволяет повысить качество и пищевую ценность с.х. продукции в условиях мини цехов и фермерских хозяйств.

РЕЗУЛЬТАТЫ ИССЛЕДОВАНИЙ

Предлагаемая гидродинамическая установка изготовлена и апробирована в условиях агропроизводства, получены положительные результаты (см. табл.1).

Таблица 1

Сравнительная характеристика стоимости 1 кв.м площади помещения обогреваемого различными топливными агрегатами (по данным Инютина С.В.)

Топливное устройство	Энерго затраты на 1000 кв. м.
Котел газовый КЧМ - 96	46200 м. куб/час
Электрокотлы « Руснит »	94500 кВт
Теплогенератор	17300кВт
Жидкотопливный котел КЧМ-5 с горелкой	40320 л ДТ

В процессе испытаний установлено, что в сравнении с классическими нагревателями (тэны, котлы и проч.) гидродинамический излучатель имеет ряд существенных преимуществ, которые обеспечивают его эффективное использование:

- при одинаковой производительности имеет на порядок меньшие габариты;
 - за счет высокого КПД превращения энергии потока в энергию ультразвуковых колебаний потребляет значительно меньшую мощность на привод (1,1 кВт при производительности 2,5 м. куб/час.);
 - обеспечивает гибкую регулировку производительности (от 0 до 2,5 м. куб/час);
 - не имеет движущихся частей, что обуславливает его высокую надежность в эксплуатации и высокий ресурс;
 - затрата электроэнергии снижается на 20-30% в сравнении с классическими теплогенераторами.
- Нагрев жидкости непосредственно в объеме при ее движении, обеспечивает экологическую чистоту, исключает изменение качества состава жидкости, появление накипи и других неблагоприятных явлений в нагреваемой жидкости. Нагрев жидкости осуществляется в одном узле без применения нагревательных элементов, что обеспечивает простоту системы нагрева, эффективность и безопасность эксплуатации установки. За счет модульности конструкции и широкого типоразмера установок производительность может быть любая. Использование современной автоматики позволяет обеспечить автоматический режим работы установки и полный контроль технических параметров продукта нагрева. Потребитель получает горячую воду по заданным температурным параметрам. За счет автоматизации процесса, отпадает необходимость в постоянном обслуживающем персонале. Оборудование может монтироваться в здании потребителя и включаться в существующую систему подачи горячей воды.

Техническая характеристика установки:

- принцип действия- гидродинамический;
- рабочая жидкость - вода, масло, другие жидкости;
- потребляемая мощность, кВт - 1,7 - 5,5;
- напряжение, В - 380;
- Тепловая производительность, ккал/час от 6000 до 24000
- Скорость нагрева жидкости в установке, град/мин - 2,4 - 4,0
- температура нагрева - до 140 *С;
- КПД - 99%;
- условия работы - пожаробезопасна;
- габаритные размеры, мм: 700x300x400
- вес, кг - от 18 до 46;
- технологический процесс - автоматизирован.

Разработанная установка по патенту [1] может быть использована в системах отопления помещений, прямого горячего водоснабжения, горячего водообеспечения через бойлер или с вентиляционным калорифером. В качестве примеров использования гидродинамической установки на рис.3 и рис.4 приведены характерные схемы соответственно для локального отопления (рис.3) и горячего водоснабжения (рис.4) [2].

Полагаясь на типовые схемы, (рис.3, рис.4) опытно-экспериментальные установки внедрены в МП "МНЗ" и фермерских хозяйствах Беляевского и Савранского районах Одесской области. Одновременно считаем необходимым отметить, что гидродинамический кавитатор по патенту [1], благодаря модульно - блочному конструктивному исполнению может быть широко использован (кроме получения тепла) в различных процессах, а именно:

- диспергирование (эмульгирование) - (глубокое измельчение или перемешивание среды или компонентов на молекулярном уровне с сохранением однородности смеси на 90 и более суток);
- утилизация жидких нефтешламов и превращение его в топливо (создание стабильных топливных эмульсий из нефтешлама);
- обработка обводненного мазута с целью экономии до 18%;
- для обеззараживания и очистки воды безреагентными способами;
- для обработки дизельного топлива с целью его экономии, увеличения фильтруемости, снижения зольности, температуры застывания, температуры вспышки;
- для обработки нефти с целью увеличения выхода светлых нефтепродуктов;
- производства биодизельного топлива;
- мойки стеклотары и деталей;
- сушки фруктов лекарственных трав и лесоматериалов;



Рис.3. Схема локального отопления здания. 1-теплогенератор, 2-циркуляционный насос, 3- пульт управления, 4- батареи водяного отопления, 5- бак-накопитель горячей воды.

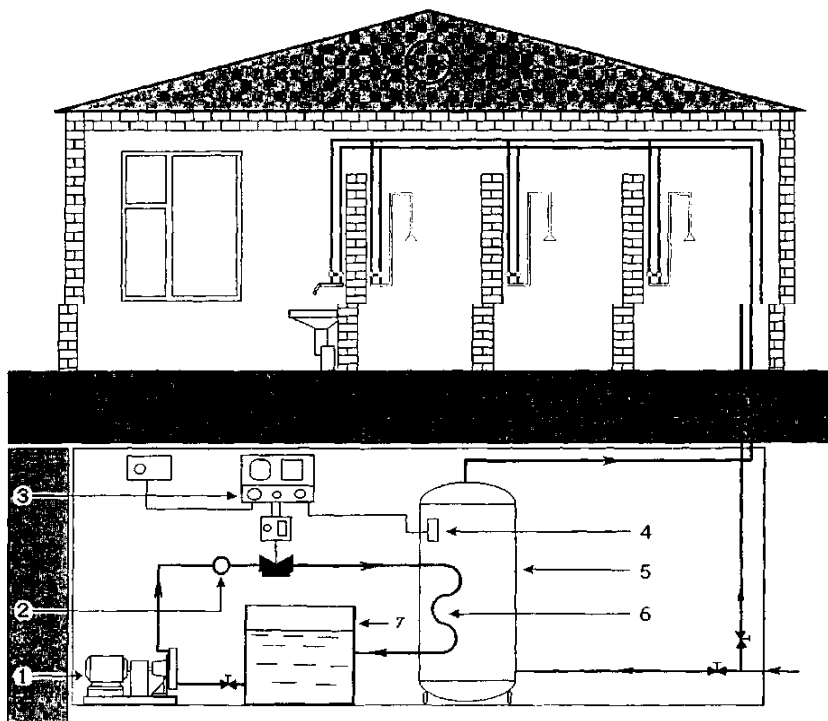


Рис.4. Схема горячего водоснабжения душевой. 1-теплогенератор, 2-циркуляционный насос, 3- пульт управления, 4- датчик температуры, 5- бойлер-теплообменник, 6- первичный контур теплообменника, 7- бак первичного контура.

- пастеризации молока и соков;
- производства лицитина и кормовых добавок;
- производства красок, олифы и других строительных смесей.

ВЫВОДЫ

Гидродинамическая установка по своим техническим характеристикам и функциональным возможностям обеспечивает энергосберегающие требования, предъявляемые к системам локального отопления помещений и горячего водоснабжения, апробирована в реальных условиях эксплуатации, может быть использована в цехах аграрного сектора и в быту.

ЛИТЕРАТУРА

1. Топилін Г.Е., Умінський С.М. Гідродинамічна установка для нагрівання рідини, Патент на корисну модель UA 31462 F25B29/00 .Заявлено 05.12..2007. Опубл.10.04.2008. Бюл .№7.
2. Фоминский Л.П. Роторные генераторы дарового тепла. Черкассы ."ОКО-Плюс",2003, с.313 - 315.

ГІДРОДИНАМІЧНА УСТАНОВКА ДЛЯ ЛОКАЛЬНОЇ СИСТЕМИ ОПАЛЕННЯ І ГАРЯЧОГО ВОДОЗАБЕЗПЕЧЕННЯ

Топилін Г.Е., Умінський С.М.

Резюме

Розроблена та апробована в умовах агровиробництва гідродинамічна установка для нагрівання рідини, дозволяюча втілити енергозберігаючі технології отримання тепла.

HYDRODYNAMICAL INSTALLATION FOR LOCAL SYSTEM HEATING HOT WATER DELIVERY

Topilin G.E., Uminskij S.M.

Summary

Development in conditions manyfaktyra hydrodynamical installation for heating the liquids also is approved, allowing to introduce technologies of reception of heat.