

**ПІДБІР СУЧАСНОЇ ТЕХНІКИ ДЛЯ ВИКОНАННЯ ТЕХНОЛОГІЧНИХ  
ОПЕРАЦІЙ НА СІЛЬСЬКОГОСПОДАРСЬКИХ УГІДДЯХ В ДП ДГ ім.  
О. В. СУВОРОВА с. ОКСАМИТНЕ, БОЛГРАДСЬКОГО РАЙОНА,  
ОДЕСЬКОЇ ОБЛАСТІ**

Л. М. Петров, канд. техн. наук, С. Ю. Вдовиченко, студент.  
Одеський державний аграрний університет

*Проведений аналіз сучасної техніки та її оцінка для виконання технологічних операцій на сільськогосподарських угіддях в ДП ДГ ім. О. В. Суворова с. Оксамитне, Болградського р-ну, Одеської обл..*

## **ВСТУП**

На сьогоднішній момент щоб збільшити показники ефективності виробництва сільськогосподарської продукції в господарстві можна завдяки широкому використанні у ньому сучасних технічних засобів.

Сільськогосподарська техніка є важливою складовою частиною основних виробничих фондів виробників сільськогосподарської продукції. Забезпеченість господарства тракторами, вантажними автомобілями, різними сільськогосподарськими машинами, знаряддями мають велике значення для підвищення врожайності усіх сільськогосподарських культур, продуктивності праці, збільшення продукції рослинництва та тваринництва.

Успішне рішення задач по прискоренню соціально-економічного розвитку агропромислового комплексу в умовах реформування в першу чергу зв'язано з ростом технічної оснащеності сільського господарства, з підвищенням ефективності використання земельних, трудових і матеріальних ресурсів. Постійна підтримка с.-г. техніки у працездатному стані, повне використання її, техніко - економічних параметрів дозволяє значно підвищувати продуктивність праці, вчасно і якісно виконувати польові роботи, одержувати високі врожаї сільськогосподарських культур.

## **МЕТОДИКА ДОСЛІДЖЕНЬ**

Основний вид діяльності Дослідного Виробничого Господарства - це виробництво винограду і виноградних саджанців, виробництво зерна та кормів до тваринницької продукції. Отже ДП ДГ ім. О. В. Суворова.

Господарство забезпечує проведення виробничих перевірок нових наукових розробок, мобільних енергетичних засобів на своїх. В залежності від

виду діяльності господарства вирішуються різні проблеми пов'язаних з системою виробництва с. г. продукції та її технології. На даний момент в господарстві вирішуються такі проблеми як:

- Проблеми розробки оснащеності аграрного сектору технікою та забезпеченість ефективного її використання в системі наукових досліджень.

- Перехідний період в АПК України привів до значних зменшень капіталовкладень у матеріально-технічну базу сільськогосподарських виробників. Це обумовлює використання старої сільськогосподарської техніки, яка потребує більших затрат на експлуатацію. В зв'язку з цим важливою проблемою для господарств є розвиток ремонтно-обслуговуючої бази.

## РЕЗУЛЬТАТИ ДОСЛІДЖЕНЬ

В результаті дослідження розкривається проблема інженерно – технічного забезпечення аграрного сектору господарства. Вирішення цього питання на сучасному етапі зумовлюється критичним рівнем зношення технічних засобів, недостатньою потужністю вітчизняних с. г. машинобудівних заводів та фінансовою неспроможністю господарства, щодо придбання тракторів, комбайнів та інших технічних засобів.

Для покращення економічних показників і підвищення конкурентно-спроможності, якості технологій виробництва особливу увагу ми надавали впровадженню сучасних технологій, вдосконалення економічних відносин, поклавши в їх основу підвищення мотивації праці [3].

В дослідному господарстві запропонований такий склад МТП, який являє собою сукупність мобільних і сільськогосподарських машин та інших енергетичних засобів і допоміжних пристроїв, які необхідні для виконання усього комплексу механізованих робіт з вирощування с.-г. культур, доглядом за багаторічними насадженнями, тваринницькими фермами і допоміжного виробництва.

Склад МТП та його планове напрацювання

Таблиця 1

Найменування	2006 р	2007 р	2008 р	Заплановане напрацювання на 1 машину. м. год., тис. км.
Трактори	36	37	38	11724
Комбайни	6	6	6	200
Автомобілі	14	14	14	9286
С. г. машини	168	169	172	

Мета цієї статті є аналіз сучасної техніки та її оцінка з метою впровадження в господарстві.

Так як ДП ДГ ім. О. В. Суворова спеціалізується на вирощуванні зернових культур та продукції виноградарства, тому проаналізуємо сучасне мобільно енергетичних засобів механізації збирання зернових культур та ефективність їх використання.

Розробка перспективної схеми механізованого збирання зернових культур відноситься до класу проблем прогнозованого розвитку макросистем, функціонування яких залежить від взаємодії безлічі зовнішніх і внутрішніх факторів. Модернізацію або створення нової ресурсомісткої по своєму призначенню й масштабам виробництва зернозбиральної техніки не можна розглядати ізольовано від загального стану АПК, соціального замовлення на с.-г. продукцію. На нашу думку це є вирішальними факторами розвитку мобільної енергетики, складних технологічних машин і різного встаткування, створення яких залежить від суміжних галузей народного господарства. У подібних випадках наука про прогнозування розвитку макросистем рекомендує розглядати три варіанти версій: песимістичний, нормальний (середній) і оптимістичний (бажаний) прогнози. [1,2,4,7]

Ці варіанти версій розглядати доцільно, ми врахували при оцінці технічних новинок із числа сучасних піонерських розробок.

Загальна мета рішення проблеми: розробити перспективну технологію механізованого вирощування зернових культур по пріоритетних технологіях, регіональним структурам парку, технологічної потреби в машинах різних класів, що відповідав оптимальним параметрам, варіантам ефективного машиновикористання й у підсумку дозволила нам сформулювати програму створення нової техніки, а також визначити завдання фундаментальної науки для розробки і впровадження у виробництво ресурсозберігаючих, безвідхідних, екологічно чистих технологій. Такі заходи забезпечать валовий збір зерна з мінімальними втратами вирощеного врожаю. Підставою для рішення розглянутої проблеми є виробничо-технічний потенціал, що залишився в господарстві.

У цей час майже повністю механізовані основні процеси рослинництва в господарстві — обробка ґрунту, внесення добрив, посів, прибирання і післязбиральна обробка зернових, прибирання силосних культур, а також завершення комплексної механізації обробітку і прибирання багатьох технічних культур. По ряду культур ще необхідно механізувати багато процесів — в овочівництві, садівництві, виноградарстві.

При розробці мобільно енергетичних засобів ми враховуємо забезпечення основних напрямів технічного прогресу: дотримання прогресивних агро-вимог, істотне підвищення продуктивності праці, застосування потокових методів виконання механізованих робіт, поєднання в одному агрегаті машин для виконання декількох операцій, універсалізація сільськогосподарської техніки, розробка машин на базі принципово нових технічних рішень.

Впровадженню автоматизації та регулювання робочого процесу машини

забезпечує безперебійність її роботи, повне завантаження, максимальну продуктивність, що дозволяє вивільнити обслуговуючий персонал. Це дає можливість знизити термін окупності витрат і одержання прибутку від технічного обслуговування, і ремонту.

Підтримку високих показників надійності і ефективності роботи мобільно енергетичних засобів. Ми плануємо, що досягти за допомогою методів і засобів ремонту і технічного обслуговування.

При підборі техніки для господарства, ми врахували основні задачі, поставлені урядом України перед робітниками сільського господарства з питань впровадження інтенсивних технологій виробництва с.-г. продукції, закріплення матеріально технічної бази, покращення продуктивності МТП. З цієї метою ми підбираємо оптимальну структуру машин для підвищення ефективності їх використання у господарстві [4,5,6,7,8]

Проаналізувавши тактико-технологічних дії машин провідних компаній, які поставляють на український ринок високоефективну, енерго-заощадну та надійну техніку, ми зосередимо увагу на нижче переліченої техніці. Такою компанією є АМАКО, що поставляє всесвітньо відомі марки техніки [5,6].

Що при придбанні комбайнів серії MF 9000



Рис. 1 Роторний комбайн MF 9000

#### Роторні комбайни MF 9000

Нові машини - MF9690 VI класу (315 к. с./ 223 кВт) і MF9790 VII класу (365 к. с./ 260 кВт) створені для зручного, ефективного і якісного збирання

сітьгоспкультур. В удосконаленій конструкції перукарки процес подачі, обмолоту, сепарації хлібної маси завдяки новим конструкторським розробкам, таким як подає бітер зі спіральними лопатами, ротор нової конструкції й високопродуктивна система повітряного очищення [5,6].

Класифікація роторних комбайнів

Таблиця 2

Модель	Функція auto level	Потужність, к. с.	Ширина захвату	Об'єм зернового бункера, л.
MF 9690	+	300	7,62 и 9,14	10570
MF 9790	+	350	7,62 и 9,14	10570



Рис. 2 Клавішній комбайни MF 7200 Beta

Клавішні комбайни MF 7200 Beta

Серія зернових комбайнів Massey Ferguson Beta розроблена й сконструйована з урахуванням збирання всіх видів зернових культур у будь-яких умовах.

## Класифікація клавішних комбайнів

Модель	Функція Auto level	Потужність, к. с.	Ширина захвату	Об'єм зернового бункера, л.
7260	+	340	4,8(16)- 6,1(20)	9500
7270	+	387	5,4(18)- 6,6(22)	10500
CEREA 7274	-	340	6,8(22) - 7,7(25)	9500
CEREA 7274 Auto level	+	340	6,8(22) - 7,7(25)	9500
CEREA 7278	-	387	6,8(22) - 7,7(25)	10500
CEREA 7278 Autolevel	+	387	6,8(22) - 7,7(25)	9500

Щоб відновити, а потім і розширити вирощування винограду та виноградних саджанців, треба виділити необхідні капітальні вкладення для зміцнення матеріально-технічної бази. Впроваджується сучасна комбінована посівна, ґрунтообробна техніка.

Навісний культиватор для міжрядного обробітку SFOGGIA ТЕМА

Культиватор ТЕМА призначений для міжрядного обробітку посіву технічних культур з одночасним внесенням мінеральних добрив [5,6].



Рис. 3 Навісний культиватор для міжрядного обробітку SFOGGIA ТЕМА

Таблиця 4

Класифікація культиваторів для міжрядного обробітку

Модель	THEMA 12 Beat	THEMA 12 Corn	THEMA 18 Beat+ Corn Universal
Робоча ширина, м	6	9	9
Об'єм бункерів для добрив, л.	880	880 та 1320	880 або 1320
Мін. необхідна потужність трактора, к. с.	100	140	140
Ширина міжряддя, см	45	70	45/70

#### Дисковий культиватор Wil-Rich DC III

Дисковий культиватор Wil-Rich DC III призначений для передпосівного обробітку ґрунту, як і після основного обробітку, так і самостійно по стерні. Ця машина має можливість підготовки насінневого ложа за один прохід [5,6].



Рис. 4 Дисковий культиватор Wil-Rich DC III

Класифікація дискових культиваторів Wil-Rich DC III

Таблиця 5

Модель	<b>DC III 19-22</b>	<b>DC III 25</b>	<b>DC III 25-28</b>
Ширина захвату, м	6,67	7,6	8,5
Кількість лап	29	33	33
Ширина при трансп., м	4,45	4,88	4,88
Маса прибл., кг	8195	8621	8773

Причіпні пневматичні сівалки Great Plains CTA 4000/ADS 2350 та CTA

## 4000/ADS 2220

Пневматична сівалка для посіву зернових культур за традиційною та мін технологіями обробітку ґрунту на полях великих розмірів [5,6].



Рис. 5 Пневматична сівалка Great Plains CTA 4000/ADS 2350

Таблиця 6

### Класифікація дискових культиваторів Wil-Rich DC III

Модель	CTA 4000/ADS 2350	CTA 4000/ADS 2220
Робоча ширина, м	12,2	12,2
Об'єм бункера, л.	12320 (2 резервуара по 6160)	7750 (2 резервуара по 3875)
Глибина висіву, см	0 - 9	0 - 9
Кількість сошників, шт	50/65/80	50/65/80
Ширина міжряддя, см	15,24/19,05/25,4	15,24/19,05/25,4

### Культиватор виноградний КНВ – 3

Культиватор КНВ – 3 призначений для обробки ґрунту на виноградниках з шириною міжряддя до 3-х метрів, розташованих на рівнині й пологим схилам, у всіх зонах. Може використовуватися для основній обробці ґрунту після збирання зернових, пропасних культур та передпосівної обробки [4,7,8].

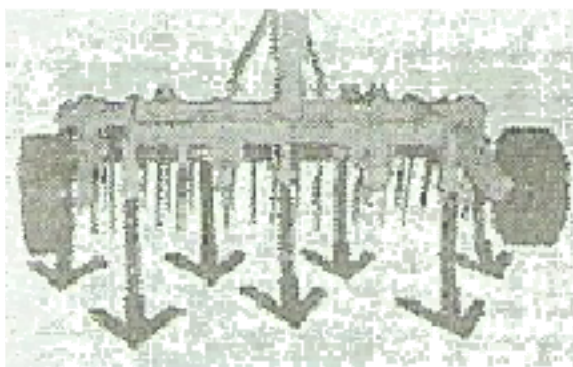


Рис. 6 Культиватор виноградний КНВ – 3

### Обприскувач вентиляторний причіпний ОПВ - 2000 - 01

Обприскувач вентиляторний причіпний призначений для хімічного



захисту садів і виноградників від шкідників і хвороб [4,7,8].

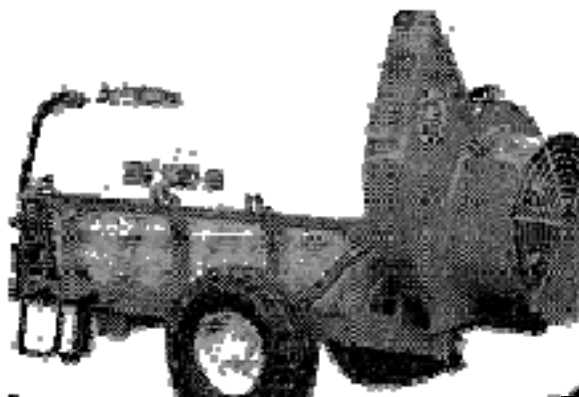


Рис. 7 Обприскувач вентиляторний причіпний ОПВ - 2000 - 01

Таблиця 7

Класифікація обприскувача ОПВ - 2000 - 01

Модель	ОПВ – 2000 – 01
Об'єм ємкості, л	2000
Агрегатується з тракторами класа.	1,4
Тиск від вентилятора, мПа	0,4
Висота обробка дерев	7-8

### ВИСНОВКИ

1. На основі аналізу сучасної техніки для виконання технологічних операцій на сільськогосподарських угіддях в ДП ДГ ім.. О. В. Суворова нашу увагу привернула техніка ведучих американських компаній.

2. Підібрана техніка відповідає вимогам виконання технологічних операцій при вирощуванні с.-г. культур.

3. Перелічена техніка відповідає вимогам сертифікації законодавства України.

4. По результатам проведених дослідів ми розробили універсальний мобільно енергетичний засіб з колісною формулою 6×6 та балансирною тягою для агрегування мобільно енергетичного засобу з с.-г. знаряддями. Універсальна балансирна тяга вперше дозволяє с.-г. знаряддям підключатися до мобільно енергетичного засобу, на допоміжному ярусі з автономним пересуванням с.-г. знаряддя вздовж бази засобу. На Рис. 8 показується мобільно енергетичний засіб з балансирною тягою, який дозволяє здійснювати агрегування з с.-г. знаряддями.[Рис. 8]

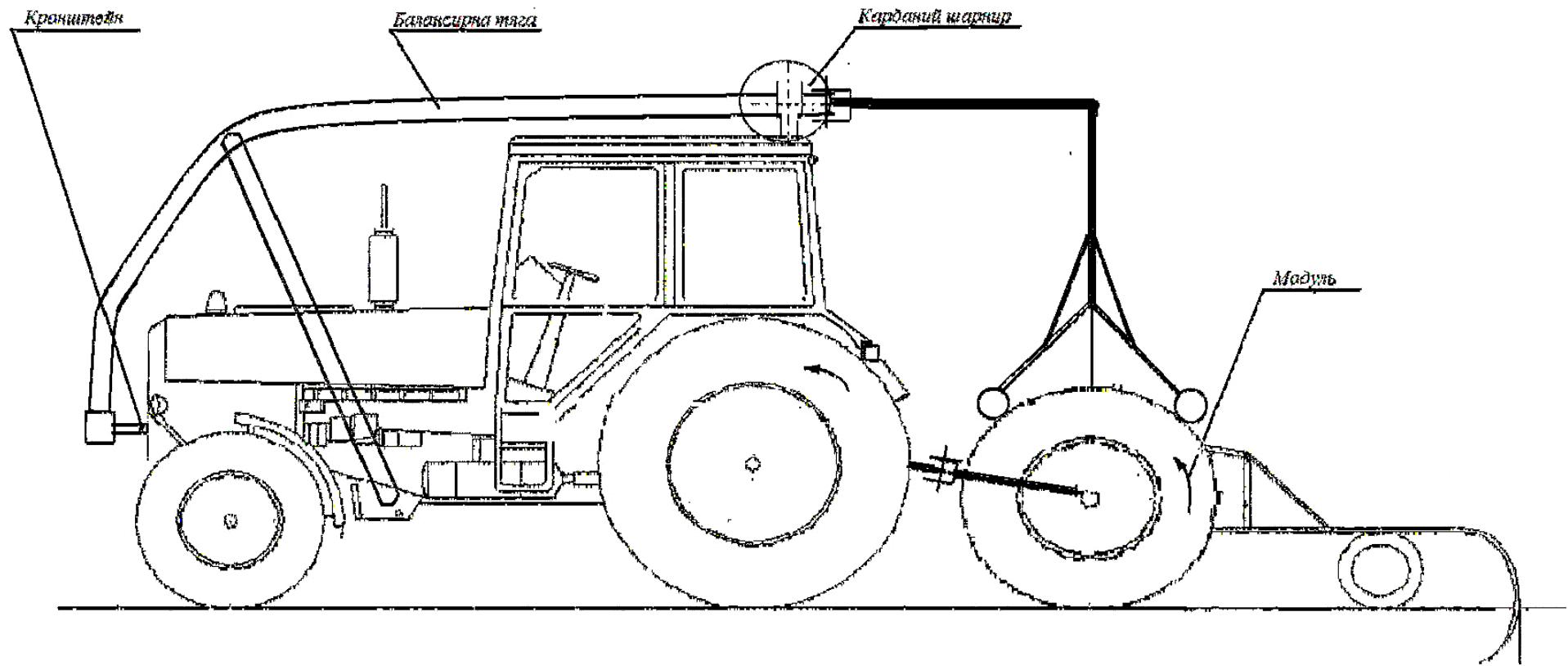


Рис. 8 Схема мобільно-енергетичного засобу з балансирною тягою в агрегованому положенні

## ЛІТЕРАТУРА

1. Журнал – «Зерно», №3, 2008
2. Журнал – «Пропозиція», №7, 2007
3. Економічний довідник аграрника. В. І. Дробот, Г. І. Зуб, М. П. Кононенко та ін./ За ред.. Ю. Я. Лузана, П. Т. Саблука. – К.: «Преса України», 2003. -800с.
4. Журнал "Трактора и сельскохозяйственные машины", №10,2004
5. Інформаційне науково-технічне видання «Амако інформ», №2, 2007
6. [www.amacoint.com/agriculture/new/](http://www.amacoint.com/agriculture/new/)
7. [www.avtomash.ru/gur/](http://www.avtomash.ru/gur/)
8. [www.texnotorg.com](http://www.texnotorg.com)

**ПОДБОР СОВРЕМЕННОЙ ТЕХНИКИ ДЛЯ ВЫПОЛНЕНИЯ  
ТЕХНОЛОГИЧЕСКИХ ОПЕРАЦИЙ НА СЕЛЬСКОХОЗЯЙСТВЕННЫХ  
УГОДЬЯХ В ГП ОХ  
им. А. В. СУВОРОВА с. ОКСАМИТНОЕ , БОЛГРАДСКОГО РАЙОНА,  
ОДЕССКОЙ ОБЛАСТИ**

Л. Н. Петров, С. Ю. Вдовиченко.

### Резюме

Проведенный анализ современной техники и её оценка для выполнения технологических операций на сельскохозяйственных угодьях в ГП ОХ им. А. В. Суворова с. Оксамитное, Болградского р-на, Одесской обл..

**SELECTION of MODERN TECHNIQUE FOR IMPLEMENTATION of  
TECHNOLOGICAL OPERATIONS ON AGRICULTURAL LANDS IN  
SE EE by it. A. V. SUVOROVA v. OKSAMITNOE, BOLGRADSKY  
DISTRICT, ODESSA REGION**

L. N. Petrov, S. U. Vdovichenko.

### Summary

Conducted analysis of modern technique and its estimation for implementation of technological operations on agricultural lands in SE EE by it. A. V. Suvorova v. Oksamitnoe, Bolgradsky district, Odessa region